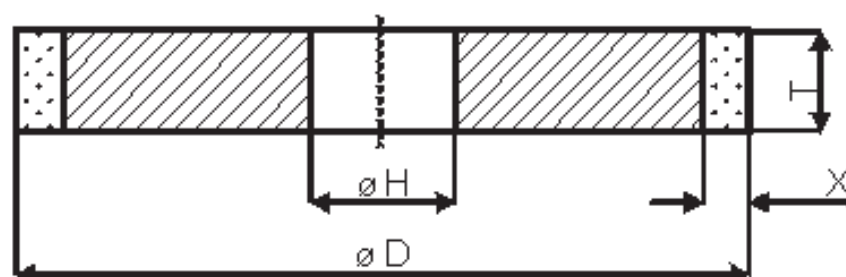


II. NARZĘDZIA DIAMENTOWE I BORAZONOWE O SPOIWIE ŻYWICZNYM.

1. Ściernice diamentowe (borazonowe) 1A1.

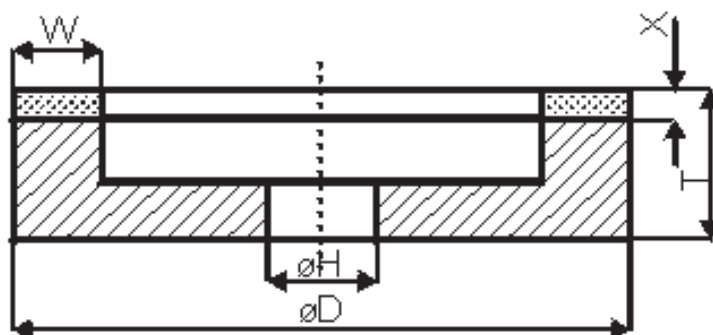


Wymiary ściernicy w mm.			
D	T	H	X
12	12	6	2
15	15		2,5
20	15		3
25	15;20		3
35	20	20	4
56	20		3
65	8;20		4
80	20	Wg ustaleń	4
100	10;20		4
125	10;15		4
150	6;10;20		4
200	15; 20		4

Przykład oznaczenia:

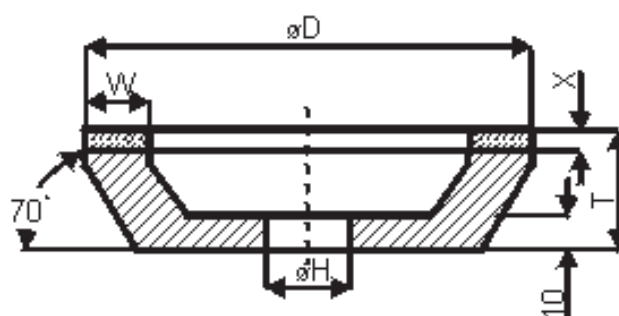
Rodzaj	D x T x H - X	Wielkość ziarna	Koncentracja	Spoivo
1A1	125x15x20- 4	D126	75	B

2. Ściemice diamentowe (borazonowe) 6A2.



Wymiary ściemiec w mm				
D	T	H	W	X
100	20	10 - 32	6; 10; 15	2; 4
	40			
125	14			
	20			
150	20 - 40		5; 10; 15	

3. Ściernice diamentowe (borazonowe) 11A2.

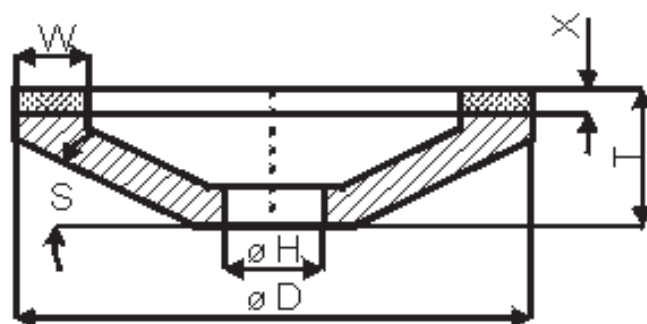


Wymiary ściernicy w mm.				
D	T	H	W	X
100	20	10 + 32	6; 10; 15	2; 4
	40			
125	14		6; 10; 15	
	20			
150	20-40		5; 10; 15	

Przykład oznaczenia:

Rodzaj	D x T x H - W - X	Wielkość ziarna	Koncentracja	Spoivo
11A2	125x20x 32-15 - 4	D126	75	B

4. Ściernice diamentowe (borazonowe) 12A2.

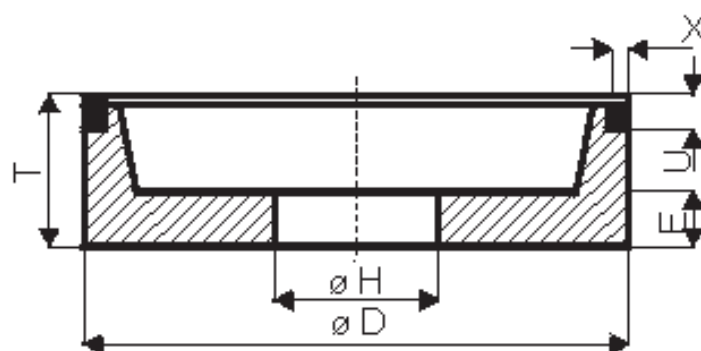


Wymiary ściernicy w mm.				
D	T	H	W	X
100	12,5;20	10 + 32	6;10;15	2;4
	40			
125	14		6;10;15	
	20			
145	30,5	50	6	
150	14;40	10+32	5;10;15	

Przykład oznaczenia:

Rodzaj	D x T x H - W - X	Wielkość ziarna	Koncentracja	Spoiwo
12A2	125x14x32- 6 - 2	D126	75	B

5. Ściernice diamentowe (borazonowe) 6A9.

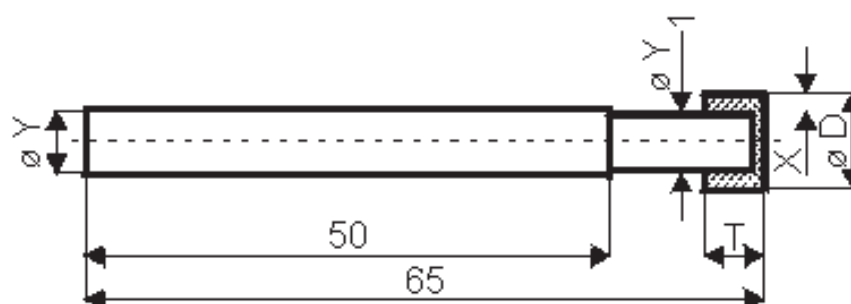


Wymiary ściernicy w mm.				
D	T	H	X	U
100	27,5	30	3	6

Przykład oznaczenia:

Rodzaj D x T x H - X - U Wielkość ziarna Koncentracja Spoiwo
 6A9 100x27,5x30 - 3 - 6 D126 75 B

6. Ściernice diamentowe (borazonowe) trzpieniowe 1A8W.

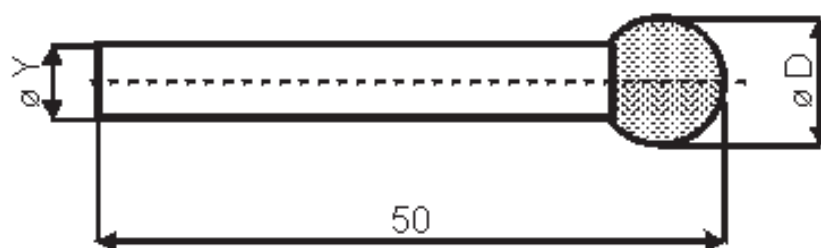


Wymiary ściernicy w mm.				
D	T	X	Y	Y ₁
4	6	1	3	2
6	6 ; 10	2	3	2
8	6	2	6	4
10	6	2	6	6

Przykład oznaczenia:

Rodzaj D x T - X - Y Wielkość ziarna Koncentracja Spoiwo
 1A8W 10x6 - 2 - 6 D126 75 B

7. Ściernice diamentowe (borazonowe) trzpieniowe DST-100.

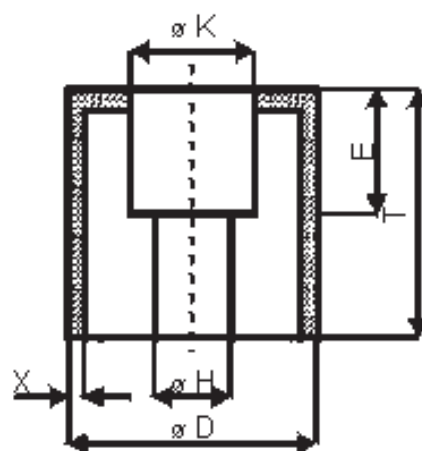


Wymiary ściernicy w mm.	
D	Y
10	3-6

Przykład oznaczenia:

Rodzaj	D x Y	Wielkość ziarna	Koncentracja	Spoiwo
DST-100	10x3	D126	75	B

8. Ściernice diamentowe borazonowe 6C1/2.



Wymiary ściernicy w mm.					
D	T	H	K	E	X
25	25	10	16	12	3
32	32	10	16	16	4

Przykład oznaczenia:

Rodzaj	D x T x H-X	Wielkość ziarna	Koncentracja	Spoiwo
6C1/2	25x25x10-3	D126	75	B