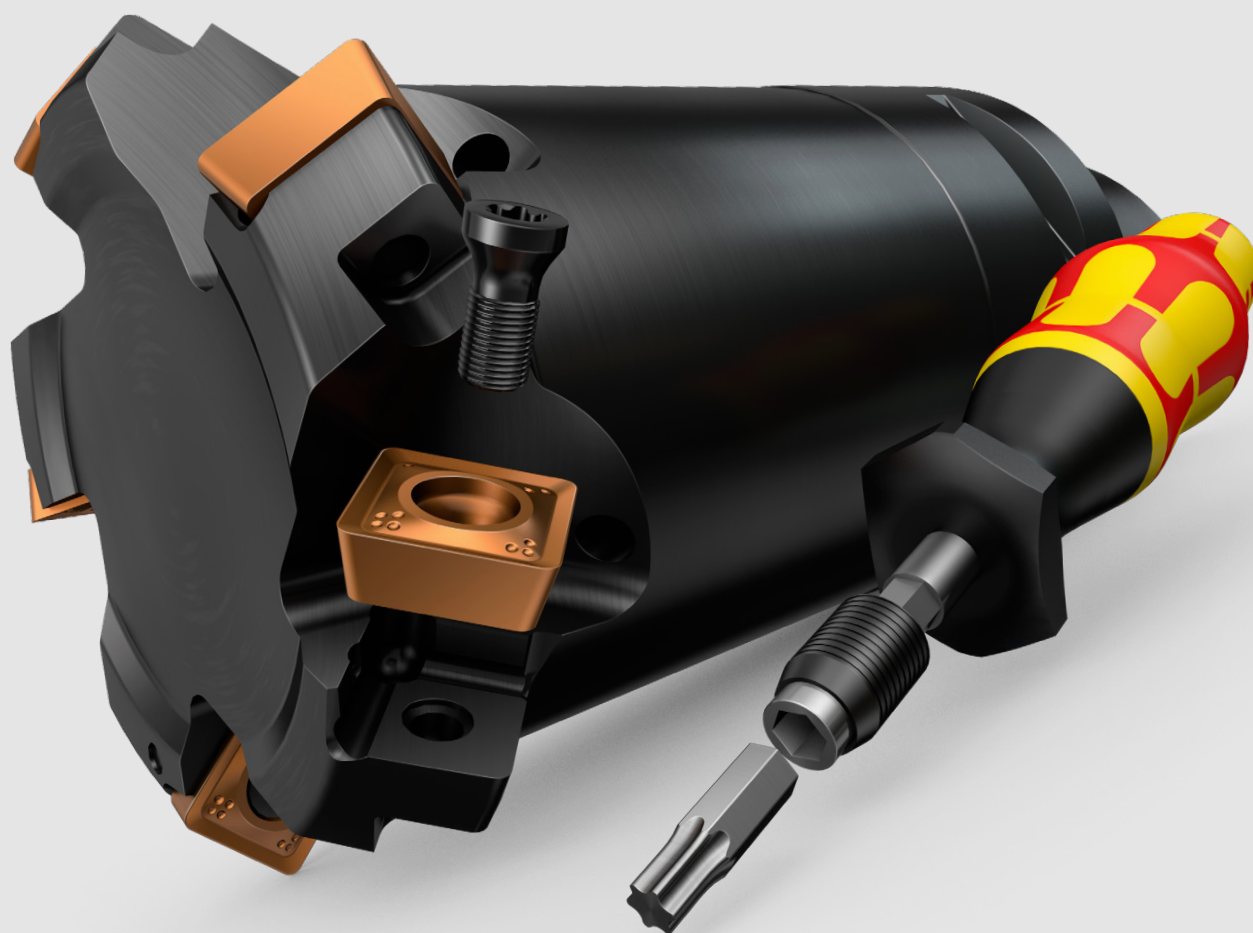


Części zamienne



2015

TOCZENIE OGÓLNE A

T-Max® P

Narzędzia do obróbki zewnętrznej

Oprawka ze złączem Coromant Capto®	A2
Oprawka z chwytem o przekroju prostokątnym	A16
Oprawka z chwytem o przekroju prostokątnym systemu QS	A17
Głowica tokarska	A42
Narzędzie do łuszczenia prętów	A43

Narzędzia do obróbki wewnętrznej

Wytaczak ze złączem Coromant Capto®	A44
Wytaczak	A52
Głowica tokarska	A61

T-Max®

Narzędzia do obróbki zewnętrznej

Oprawka ze złączem Coromant Capto®	A64
Oprawka z chwytem o przekroju prostokątnym	A66
Głowica tokarska	A71

Narzędzia do obróbki wewnętrznej

Wytaczak	A72
----------	-----

CoroTurn® 107

Narzędzia do obróbki zewnętrznej

Oprawka ze złączem Coromant Capto®	A75
Oprawka z chwytem o przekroju prostokątnym systemu QS	A81
Oprawka z chwytem o przekroju prostokątnym	A86

Narzędzia do obróbki wewnętrznej

Wytaczak ze złączem Coromant Capto®	A100
Wytaczak	A103
Wytaczak węglkowy	A110
Wytaczak węglkowy z tłumieniem drgań	A112
Głowica tokarska	A113

CoroTurn® 111

Narzędzia do obróbki wewnętrznej

Wytaczak	A117
Wytaczak węglkowy	A119
Wytaczak węglkowy z tłumieniem drgań	A121
Głowica tokarska	A122

CoroTurn® TR

Narzędzia do obróbki zewnętrznej

Głowica tokarska	A123
Oprawka z chwytem o przekroju prostokątnym	A124
Głowica tokarska	A126

Narzędzia do obróbki wewnętrznej

Głowica tokarska	A127
------------------	------

CoroCut® XS

Narzędzia do obróbki zewnętrznej

CoroCut® XS, oprawka systemu QS do przecinania i obróbki rowków	B41
Głowica tokarska	B43

CoroTurn® XS

Adapter

Adapter ze złączem Coromant Capto® na złącze CoroTurn® XS	G23
Adapter z chwytu o przekroju prostokątnym na złącze CoroTurn® XS	G36
Adapter z chwytu cylindrycznego ze spłaszczeniem na złącze CoroTurn® XS	G49

Ciąg dalszy...

CoroCut MB

Adapter	
Adaptory z chwytu cylindrycznego na złącze CoroCut® MB	G48
Adaptory z chwytu cylindrycznego ze spłaszczeniem na złącze CoroCut® MB	G54
Adapter z chwytu o przekroju prostokątnym na złącze CoroCut® MB	G39

Indeks	Q2
---------------	----

PRZECINANIE I TOCZENIE ROWKÓW

B

CoroCut® 1-2

Narzędzia do obróbki zewnętrznej

CoroCut® 1-2, oprawka ze złączem Coromant Capto® do przecinania i toczenia rowków	B1
CoroCut® 1-2, głowica do przecinania	B3
CoroCut® 1-2, oprawka QS do przecinania i toczenia rowków	B4
CoroCut® 1-2, oprawka QS do rowków czołowych	B7
CoroCut® 1-2, oprawka do przecinania i obróbki rowków	B8
CoroCut® 1-2, oprawka do przecinania i obróbki płytkich rowków	B14
CoroCut® 1-2, oprawka do rowków czołowych	B15
CoroCut® 1-2, oprawka do profilowania	B20
CoroCut® 1-2, głowica SL70 do toczenia rowków	B21
CoroCut® 1-2, głowica SL do rowków czołowych	B23

Narzędzia do obróbki wewnętrznej

CoroCut® 1-2, wytaczak do rowków	B25
CoroCut® 1-2, wytaczak do profilowania	B26
CoroCut® 1-2, głowica SL70 do toczenia rowków	B27

CoroCut® QD

Narzędzia do obróbki zewnętrznej

CoroCut® QD, listwa do przecinania	B28
CoroCut® QD, oprawka systemu QS do przecinania i obróbki rowków	B31
CoroCut® QD, oprawka do przecinania i obróbki rowków	B33
CoroCut® QD, głowica do rowków	B35

CoroCut® 3

Narzędzia do obróbki zewnętrznej

CoroCut® 3, oprawka do przecinania i obróbki rowków	B36
CoroCut® 3, oprawka systemu QS do przecinania i obróbki rowków	B37
CoroCut® 3, oprawka do przecinania i obróbki rowków	B39
CoroCut® 3, głowica do rowków	B40

CoroCut® XS

Narzędzia do obróbki zewnętrznej

CoroCut® XS, oprawka systemu QS do przecinania i obróbki rowków	B41
CoroCut® XS, głowica tokarska	B43

T-Max® Q-Cut

Narzędzia do obróbki zewnętrznej

T-Max® Q-Cut, oprawka do rowków czołowych	B44
T-Max® Q-Cut, głowica do rowków czołowych	B46

Narzędzia do obróbki wewnętrznej

T-Max® Q-Cut, oprawka do rowków czołowych	B47
T-Max® Q-Cut, wytaczak do rowków	B48
T-Max® Q-Cut, głowica do rowków	B49

T-Max®

Narzędzia do obróbki zewnętrznej

T-Max, oprawka na płytce typu Bear Paw	B50
--	-----

CoroThread® 266

Narzędzia do obróbki wewnętrznej

CoroThread® 266, wytaczak do rowków	B51
-------------------------------------	-----

T-Max® U-Lock

Narzędzia do obróbki wewnętrznej

T-Max® U-Lock, wytaczak do rowków	B52
-----------------------------------	-----

Ciąg dalszy...

CoroTurn® XS**Adapter**

Adapter ze złączem Coromant Capto® na złącze CoroTurn® XS	G23
Adapter z chwytu o przekroju prostokątnym na złącze CoroTurn® XS	G36
Adapter z chwytu cylindrycznego ze spłaszczeniem na złącze CoroTurn® XS	G49

CoroCut MB**Adapter**

Adapter z chwytu o przekroju prostokątnym na złącze CoroCut® MB	G39
Adaptory z chwytu cylindrycznego na złącze CoroCut® MB	G48
Adaptory z chwytu cylindrycznego ze spłaszczeniem na złącze CoroCut® MB	G54

Indeks	Q2
---------------	----

TOCZENIE GWINTÓW C

CoroThread® 266

Narzędzia do obróbki zewnętrznej

CoroThread® 266, oprawka ze złączem Coromant Capto® do toczenia gwintów	C1
CoroThread® 266, oprawka systemu QS do toczenia gwintów	C3
CoroThread® 266, oprawka do toczenia gwintów	C5
CoroThread® 266, głowica do toczenia gwintów	C7

Narzędzia do obróbki wewnętrznej

CoroThread® 266, wytaczak ze złączem Coromant Capto® do toczenia gwintów	C8
CoroThread® 266, wytaczak do toczenia gwintów	C9
CoroThread® 266, głowica do toczenia gwintów	C11

T-Max® U-Lock

Narzędzia do obróbki wewnętrznej

T-Max® U-Lock, wytaczak ze złączem Coromant Capto® do toczenia gwintów	C12
T-Max® U-Lock, wytaczak do toczenia gwintów	C13
T-Max® U-Lock, głowica do toczenia gwintów	C14

T-Max® Twin-Lock

Narzędzia do obróbki zewnętrznej

T-Max® Twin-Lock, oprawka do toczenia gwintów	C15
T-Max® Twin-Lock, głowica do toczenia gwintów	C16

CoroCut® XS

Narzędzia do obróbki zewnętrznej

CoroCut® XS, oprawka systemu QS do przecinania i obróbki rowków	B41
CoroCut® XS, głowica tokarska	B43

CoroTurn® XS

Adapter

Adapter ze złączem Coromant Capto® na złącze CoroTurn® XS	G23
Adapter z chwytu o przekroju prostokątnym na złącze CoroTurn® XS	G36
Adapter z chwytu cylindrycznego ze spłaszczeniem na złącze CoroTurn® XS	G49

CoroCut MB

Adapter

Adapter z chwytu o przekroju prostokątnym na złącze CoroCut® MB	G39
Adaptory z chwytu cylindrycznego na złącze CoroCut® MB	G48
Adaptory z chwytu cylindrycznego ze spłaszczeniem na złącze CoroCut® MB	G54

Płytki podporowe dostarczane wraz z oprawką i opcjonalne	C17
---	-----

Indeks	Q2
---------------	----

NARZĘDZIA WIELOFUNKCYJNE D

CoroPlex™ TT

CoroPlex™ TT, wielofunkcyjne narzędzie tokarskie D2

CoroPlex™ TB

CoroPlex™ TB, wielofunkcyjne narzędzie tokarskie D3

CoroPlex™ MT

CoroPlex™ MT, wielofunkcyjne narzędzie frezarskie i tokarskie J101

WKŁADKI DO ZABUDOWY E

Wkładki

T-Max® P, wkładka tokarska E2

CoroTurn® 107, wkładka tokarska E5

CoroThread® 266, wkładka do toczenia gwintów E13

T-Max® Twin-Lock, wkładka do toczenia gwintów E14

Wkładka do przetaczania kolejowych zestawów kołowych E15

Indeks Q2

SYSTEMY MOCOWANIA

Wspólne dla różnych producentów obrabiarek

Adapter ze złączem VDI na złączem Coromant Capto®	F2
Adapter ze złączem VDI na chwyt prostokątny	F6
Adapter ze złączem VDI do listw	F8
Imak blokowy do listw	F9
Adapter z chwytu o przekroju prostokątnym na złącze Coromant Capto®	F11
Adapter z chwytu cylindrycznego ze spłaszczeniami na złącze Coromant Capto®	F14
Uchwyt mocujący do obsługi ręcznej	F18
Uchwyt hydrauliczny	F21

Złącze typu CDI 80

Uchwyt mocujący do obsługi ręcznej	F22
Adapter ze złączem głowicy rewolwerowej CDI 80 do listw	F26
Adapter ze złączem głowicy rewolwerowej CDI 80 na chwyt cylindryczny	F27
Adapter ze złączem głowicy rewolwerowej CDI 80 na chwyt o przekroju prostokątnym	F25
Uchwyt przenoszący napęd ze złączem CDI 80	F28

Złącze typu BMT po stronie obrabiarki

Uchwyt mocujący do obsługi ręcznej do głowic rewolwerowych BMT	F30
Adapter ze złącza typu BMT głowicy rewolwerowej do listw	F31

Złącze typu BMT-P po stronie obrabiarki

Uchwyt przenoszący napęd do głowic rewolwerowych BMT-P	F32
--	-----

Złącze obrabiarek Doosan

Uchwyt mocujący do obsługi ręcznej do obrabiarek Doosan	F33
---	-----

Złącze obrabiarek Gildemeister

Uchwyt mocujący do obsługi ręcznej do obrabiarek Gildemeister	F34
Uchwyt przenoszący napęd do obrabiarek Gildemeister	F35

Złącze obrabiarek Mazak

Uchwyt mocujący do obsługi ręcznej do obrabiarek Mazak	F36
Uchwyt przenoszący napęd do obrabiarek Mazak	F41
Adapter ze złącza głowicy rewolwerowej Mazak do listw	F40

Złącze obrabiarek Mori Seiki

Uchwyt mocujący do obsługi ręcznej, do obrabiarek Mori Seiki	F44
Uchwyt przenoszący napęd do obrabiarek Mori Seiki	F48
Adapter ze złącza głowicy rewolwerowej Mori Seiki do listw	F47

Złącze obrabiarek Murata

Uchwyt mocujący do obsługi ręcznej do obrabiarek Murata	F50
---	-----

Złącze obrabiarek Nakamura Tome

Uchwyt mocujący do obsługi ręcznej do obrabiarek Nakamura Tome	F51
Uchwyt przenoszący napęd do obrabiarek Nakamura Tome	F52

Złącze obrabiarek Okuma

Uchwyt mocujący do obsługi ręcznej do obrabiarek Okuma	F53
Uchwyt przenoszący napęd do obrabiarek Okuma	F56
Adapter ze złącza głowicy rewolwerowej Okuma do listw	F55

Indeks

Q2

ADAPTERY DO ZASTOSOWAŃ TOKARSKICH**G****Złącze typu Coromant Capto®**

	Przedłużka Coromant Capto®	O2
	Adapter redukcyjny Coromant Capto®	G1 O3
	Adapter ze złączem Coromant Capto® na złącze CoroTurn® SL	G2
	Coromant Capto®, minigłowica rewolwerowa do czterech głowic CoroTurn® SL	G9
	Adapter ze złączem Coromant Capto® na złącze CoroTurn® SL70	G10
	Wytaczak do dwóch głowic CoroTurn® SL	G11
	Adapter Coromant Capto® z tłumieniem drgań na złącze CoroTurn® SL	G12
	Adapter Coromant Capto® z tłumieniem drgań na złącze CoroTurn® SL do szybkiej wymiany	G15
	Adapter ze złączem Coromant Capto® na chwyt o przekroju prostokątnym	G16
	Coromant Capto®, minigłowica rewolwerowa do trzech narzędzi z chwytami o przekroju prostokątnym	G20
	Adapter ze złączem Coromant Capto® na chwyt cylindryczny	G21
	Adapter ze złączem Coromant Capto® na złącze CoroTurn® XS	G23
	Adapter ze złączem Coromant Capto® na imak do listw	G24

Złącze typu HSK

	Adapter ze złączem HSK na złącze Coromant Capto®	O33
	Adapter ze złączem HSK na chwyt o przekroju prostokątnym	G28
	Adapter ze złączem HSK na chwyt cylindryczny	G31
	Adapter ze złączem HSK na imak do listw	G32
	Adapter ze złączem HSK na złącze CoroTurn® SL	G33
	Adapter ze złączem HSK na złącze CoroTurn® SL70	G35

Złącze typu BIG-PLUS® CAT-V

	Adapter ze złączem BIG-PLUS® CAT-V na złącze Coromant Capto®	O59
--	--	-----

Złącze typu chwyt o przekroju prostokątnym

	Adapter z chwytu o przekroju prostokątnym na złącze CoroTurn® XS	G36
	Adapter z chwytu o przekroju prostokątnym na złącze CoroTurn® SL	G38
	Adapter z chwytu o przekroju prostokątnym na złącze CoroCut® MB	G39
	Adapter z chwytu o przekroju prostokątnym na wkładkę	G40

Złącze typu chwyt cylindryczny

	Adapter z chwytu cylindrycznego na złącze CoroTurn® SL	G41
	Adapter węglkowy z chwytu cylindrycznego na złącze CoroTurn® SL	G42
	Adapter z tłumieniem drgań z chwytu cylindrycznego na złącze CoroTurn® SL	G43
	Adapter z tłumieniem drgań z chwytu cylindrycznego na złącze CoroTurn® SL do szybkiej wymiany	G46
	Adaptery z chwytu cylindrycznego na złącze CoroCut® MB	G48

Złącze typu chwyt cylindryczny ze spłaszczeniami

	Adapter z chwytu cylindrycznego ze spłaszczeniem na złącze CoroTurn® XS	G49
	Dwustronny adapter z chwytu cylindrycznego ze spłaszczeniem na złącze CoroTurn® XS	G52
	Adapter z chwytu cylindrycznego ze spłaszczeniem na złącze CoroTurn® SL	G53
	Adaptery z chwytu cylindrycznego ze spłaszczeniem na złącze CoroCut® MB	G54

Złącze typu CBI

	Adapter z mocowania za pomocą śrub na złącze CoroTurn® SL	G56
--	---	-----

Ciąg dalszy...

Złącze typu CoroTurn® SL

Redukcja CoroTurn® SL	G57
Adapter ze złączem CoroTurn® SL na złącze CoroTurn® SL do szybkiej wymiany	G58
Adapter ze złączem CoroTurn® SL do szybkiej wymiany na złącze CoroTurn® SL	G59
Adapter ze złączem CoroTurn® SL do szybkiej wymiany na złącze CoroTurn® SL70	G61
Minigłowica rewolwerowa do czterech głowic CoroTurn® SL	G62
Adapter ze złączem CoroTurn® SL na chwyt o przekroju prostokątnym	G63
Adapter ze złączem CoroTurn® SL do szybkiej wymiany na chwyt o przekroju prostokątnym	G64
Adapter ze złączem 570-80 na złącze CoroTurn® SL do szybkiej wymiany	G65

Indeks

Q2

A

B

C

D

E

F

G

J

K

M

O

P

Q

FREZOWANIE**J****Narzędzia do frezowania czołowego**

CoroMill® 345, frez czołowy	J2
CoroMill® 245, frez czołowy	J6
CoroMill® 357, frez czołowy	J9
CoroMill® 360, frez czołowy	J11
CoroMill® 419, frez czołowy	J14
CoroMill® 210, frez czołowy	J16
CoroMill® 300, frez czołowy	J19
CoroMill® 200, frez czołowy	J27
CoroMill® 600, frez czołowy	J31
CoroMill® 365, frez czołowy	J32
Auto Roughing, frez czołowy do obróbki zgrubnej	J35
Auto AF, nastawny frez czołowy	J37

Narzędzia do frezowania walcowo-czołowego

CoroMill® 490, frez walcowo-czołowy	J39
CoroMill® 390, frez walcowo-czołowy	J48
CoroMill® 690, frez walcowo-czołowy	J62
CoroMill® Century, frez walcowo-czołowy	J64
CoroMill® 790, frez walcowo-czołowy	J66
Auto FS, frez do obróbki walcowo-czołowej	J69
U-Max®, frez walcowo-czołowy	J71

Frezы tarczowe

CoroMill® 331, frez tarczowy trzystronny	J72
CoroMill® 331, frez tarczowy dwustronny	J80
CoroMill® 331, podwójny frez tarczowy dwustronny	J83
CoroMill® 331, frez tarczowy trzystronny ze stałymi gniazdami płytek	J85

Narzędzia do frezowania profilowego

CoroMill® 216, frez trzpieniowy z czołem kulistym	J89
---	-----

Narzędzia do frezowania gwintów

CoroMill® 325, frez do obiegowego frezowania gwintów	J94
--	-----

Narzędzia do frezowania rowków

CoroMill® 328, frez do rowków	J95
CoroMill® 329, frez do rowków	J96

Narzędzia do fazowania

CoroMill® 495, frez do fazowania	J97
----------------------------------	-----

Narzędzia do frezowania uzębień

CoroMill® 161, frez do kół zębatych	J99
CoroMill® 162, frez do kół zębatych	J100

Narzędzia wielofunkcyjne

CoroPlex™ MT, wielofunkcyjne narzędzie frezarskie i tokarskie	J101
---	------

Indeks	Q2
---------------	-----------

WIERCENIE**K****Wiertła na płytki wymienne**

CoroDrill® 870, wiertło z wymienną końcówką	K2
CoroDrill® 880, wiertło na płytki wymienne	K8
CoroDrill® 881, wiertło na płytki wymienne	K34
Coromant U, wiertło na płytki wymienne	K41
Wiertło trepanacyjne	K42

WYTACZANIE**M****Części w zestawie**

CoroBore® 820, wytaczadło zgrubne	M2
DuoBore™, wytaczadło zgrubne	M5
DuoBore™, wytaczadło zgrubne z tłumieniem drgań	M7
CoroBore® 820 XL, wytaczadło zgrubne	M8
CoroBore® 820 XL, wytaczadło zgrubne, wersja lekka	M12
CoroBore® 825, wytaczadło wykończeniowe	M13
CoroBore® 825, wytaczadło wykończeniowe, wersja lekka	M15
CoroBore® 825, wytaczadło wykończeniowe z tłumieniem drgań	M16
CoroBore® 825 XL, wytaczadło wykończeniowe	M17
CoroBore® 826 XL, wytaczadło wykończeniowe	M18
CoroBore® 825 XL/826 XL, wytaczadło wykończeniowe, wersja lekka	M19
CoroBore® 825 XL/826 XL, wytaczadło wykończeniowe z tłumieniem drgań	M21
CoroBore® 825 XL/826 XL, wytaczadło wykończeniowe	M22
CoroBore® 825 SL, zespół ze złączem Coromant Capto®	M24
CoroBore® 825 SL XL, zespół ze złączem Coromant Capto®	M25
CoroBore® 825 SL XL, zespół z adapterem nasadzonym i jego przedłużeniem	M26

Części zamienne

Adapter	M28
Adapter nasadzany	M36
Przedłużenie adaptera nasadzanego	M38
Suwak	M39
Wykończeniowa głowica wytaczarska	M47
Wkładka	M48

Wytaczaki

CoroTurn® XS, wytaczak	M51
CoroTurn® XS, adapter	M52
Wytaczak z płytką wymienną do wykończeniowych głowic wytaczarskich	M53
Adapter do wykończeniowej głowicy wytaczarskiej	M54

Adaptory

Adapter CoroBore® XL	M55
----------------------	-----

Wytaczanie wykończeniowe

Zespół do wytaczania wykończeniowego	M56
Wkładka do wytaczadeł wykończeniowych	M57

Indeks

Q2

ADAPTERY DO ZASTOSOWAŃ OBROTOWYCH**O****Złącze typu Coromant Capto®**

	Przedłużka Coromant Capto®	O2
	Adapter redukcyjny Coromant Capto®	O3
	Adapter ze złączem Coromant Capto® do głowic frezarskich	O6
	Adapter frezarski z tłumieniem drgań ze złączem Coromant Capto®	O16
	Adapter ze złączem Coromant Capto® do frezów tarczowych	O19
	Adapter ze złączem Coromant Capto® na złącze Weldon	O20
	Adapter ze złączem Coromant Capto® na złącze ISO 9766	O22
	Adapter nastawny ze złączem Coromant Capto® na złącze ISO 9766	O23
	Adaptery ze złączem Coromant Capto® na złącze Weldon/ISO 9766	O24
	Adapter ze złączem Coromant Capto® na złącze Varilock	O25
	Adapter ze złączem Coromant Capto® na złącze CoroMill® 327	O26
	Oprawka CoroChuck™ 930 ze złączem Coromant Capto®	O27
	Oprawka CoroChuck™ 970 ze złączem Coromant Capto®	O29
	Oprawka termokurczliwa ze złączem Coromant Capto®	O30
	Oprawka na tuleje zaciskowe ER ze złączem Coromant Capto®	O32

Złącze typu HSK

	Adapter ze złączem HSK na złącze Coromant Capto®	O33
	Adapter ze złączem HSK na trzpień frezarski	O36
	Adapter frezarski z tłumieniem drgań ze złączem HSK	O41
	Adapter ze złączem HSK na złącze Weldon	O43
	Adapter ze złączem HSK na złącze ISO 9766	O44
	Adapter nastawny ze złączem HSK na złącze ISO 9766	O45
	Adapter ze złączem HSK na przyłącze Varilock	O46
	Oprawka CoroChuck™ 930 ze złączem HSK	O47
	Oprawka CoroChuck™ 970 ze złączem HSK	O48
	Oprawka na tuleje zaciskowe ER ze złączem HSK	O49

Złącze BIG-PLUS® ISO po stronie obrabiarki

	Adapter ze złączem BIG-PLUS® ISO na złącze Coromant Capto®	O50
	Adapter ze złączem BIG-PLUS® ISO 7388.1 na złącze Weldon/ISO 9766	O51
	Oprawka na tuleje zaciskowe ER ze złączem BIG-PLUS® ISO	O52
	Oprawka CoroChuck™ 930 ze złączem BIG-PLUS® ISO	O53

Złącze BIG-PLUS® MAS-BT po stronie obrabiarki

	Adapter ze złączem BIG-PLUS® MAS-BT na złącze Coromant Capto®	O54
	Adapter ze złączem BIG-PLUS® MAS-BT do głowic frezarskich	O55
	Adapter ze złączem BIG-PLUS® MAS-BT na złącze Weldon/ISO 9766	O56
	Oprawka CoroChuck™ 930 ze złączem BIG-PLUS® MAS-BT	O57
	Oprawka na tuleje zaciskowe ER ze złączem BIG-PLUS® MAS-BT	O58

Złącze typu BIG-PLUS® CAT-V

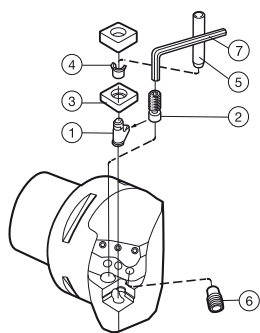
	Adapter ze złączem BIG-PLUS® CAT-V na złącze Coromant Capto®	O59
	Adapter ze złączem BIG-PLUS® CAT-V do głowic frezarskich	O60
	Adapter ze złączem BIG-PLUS® CAT-V na złącze Weldon/ISO 9766	O61
	Oprawka CoroChuck™ 930 ze złączem BIG-PLUS® CAT-V	O63
	Oprawka na tuleje zaciskowe ER ze złączem BIG-PLUS® CAT-V	O64

Złącze ISO 7388-1 po stronie obrabiarki

	Adapter ze złączem ISO 7388-1 na złącze Coromant Capto®	O65
	Adapter ze złączem ISO 7388-1 do głowic frezarskich	O66
	Adapter ze złączem ISO 7388-1 do frezów tarczowych	O68
	Adapter ze złączem ISO 7388-1 na złącze Weldon	O69
	Adapter ze złączem ISO 7388-1 na złącze ISO 9766	O71
	Adapter nastawny ze złączem ISO 7388-1 na złącze ISO 9766	O72
	Adapter ze złączem ISO 7388-1 na złącze Varilock	O73
	Oprawka CoroChuck™ 930 ze złączem ISO 7388.1	O74
	Oprawka CoroChuck™ 970 ze złączem ISO 7388.1	O75
	Oprawka na tuleje zaciskowe ER ze złączem ISO 7388-1	O76

Ciąg dalszy...

Złącze MAS-BT po stronie obrabiarki		
Adapter ze złączem MAS-BT 403 na złącze Coromant Capto®		O77
Adapter ze złączem MAS-BT 403 do głowic frezarskich		O78
Adapter ze złączem MAS-BT 403 do frezów tarczowych		O80
Adapter ze złączem MAS-BT 403 na złącze Weldon		O81
Adapter ze złączem MAS-BT 403 na złącze ISO 9766		O84
Nastawny adapter ze złączem MAS-BT 403 na złącze ISO 9766		O85
Adapter ze złączem MAS-BT 403 na złącze Varilock		O86
Oprawka CoroChuck™ 930 za złączem MAS-BT 403		O87
Oprawka CoroChuck™ 930 ze złączem MAS-BT 403		O88
Oprawka na tuleje zaciskowe ER ze złączem MAS-BT 403		O89
Złącze CAT-V po stronie obrabiarki		
Adapter ze złączem CAT-V na złącze Coromant Capto®		O90
Adaptory ze złączem CAT-V do głowic frezarskich		O91
Adapter ze złączem CAT-V na trzpień do frezów tarczowych		O93
Adapter ze złączem CAT-V na złącze Weldon		O94
Adapter ze złączem CAT-V na złącze ISO 9766		O96
Adapter nastawny ze złączem CAT-V na złącze ISO 9766		O97
Adapter ze złączem CAT-V na złącze Varilock		O98
Oprawka CoroChuck™ 930 ze złączem CAT-V		O99
Oprawka CoroChuck™ 970 ze złączem CAT-V		O100
Oprawka na tuleje zaciskowe ER ze złączem		O101
Złącze DIN 2080 po stronie obrabiarki		
Adapter ze złączem DIN 2080 na złącze Coromant Capto®		O102
Złącze NMTB po stronie obrabiarki		
Adapter ze złączem NMTB na złącze Coromant Capto®		O103
Złącze typu chwyt cylindryczny		
Adapter z chwytem cylindrycznym na złącze CoroMill® 327		O104
Adapter z chwytem cylindrycznym na złącze Varilock		O105
Oprawka CoroChuck™ 970 z chwytem cylindrycznym		O106
Oprawka na tuleje zaciskowe ER z chwytem cylindrycznym		O107
Złącze do chwytów Weldon po stronie obrabiarki		
Oprawka CoroChuck™ 970 z chwytem Weldon		O108
Złącze Bridgeport po stronie obrabiarki		
Adapter ze złączem Bridgeport do głowic frezarskich		O109
Złącze DIN 2079 po stronie obrabiarki		
Adapter ze złączem ISO 2079 na złącze Coromant Capto®		O110
Złącze ER po stronie obrabiarki		
Adapter z tulei zaciskowej ER na złącze CoroMill® 327		O111
Indeks		Q2

T-Max® P, oprawka tokarska**Mocowanie dźwigniowe**

Części zamienne								Części w zestawie
	1	2	3	4	5	6	7	
Oznaczenie	Dźwignia	Śruba	Płytki podporowa	Kolek płytki podporowej	Przebijak kolka płytki podporowej	Dysza	Klucz	
C4-PCLNR/L-27050-12HP	174.3-841M	174.3-821	171.31-850M	174.3-861	5681 002-01	5691 026-03	174.1-864	
C5-PCLNR/L-35060-12HP	174.3-841M	174.3-821	171.31-850M	174.3-861	5681 002-01	5691 026-03	174.1-864	
C5-PCLNR/L-35060-16HP	438.3-840	438.3-831	171.31-852	174.3-864	5681 002-02	5691 026-03	174.1-864	
C6-PCLNR/L-45065-12HP	174.3-841M	174.3-821	171.31-850M	174.3-861	5681 002-01	5691 026-03	174.1-864	
C6-PCLNR/L-45065-16HP	438.3-840	438.3-831	171.31-852	174.3-864	5681 002-02	5691 026-03	174.1-864	
C6-PCLNR/L-45065-19HP	174.3-842M	174.3-822M	171.31-851M	174.3-862	5681 002-02	5691 026-03	3021 010-040	
C6-PCLNR/L-45165-12HP	174.3-841M	174.3-821	171.31-850M	174.3-861	5681 002-01	5691 026-03	174.1-864	
C8-PCLNR/L-55080-12HP	174.3-841M	174.3-821	171.31-850M	174.3-861	5681 002-01	5691 026-03	174.1-864	
C8-PCLNR/L-55080-16HP	438.3-840	438.3-831	171.31-852	174.3-864	5681 002-02	5691 026-03	174.1-864	
C8-PCLNR/L-55080-19HP	174.3-842M	174.3-822M	171.31-851M	174.3-862	5681 002-02	5691 026-03	3021 010-040	
C10-PCLNR/L-68110-19HP	174.3-842M	174.3-822M	171.31-851M	174.3-862	5681 002-01	5691 026-03	3021 010-040	

Części zamienne								Części w zestawie
	1	2	3	4	5	6	7	
Oznaczenie	Dźwignia	Śruba	Płytki podporowa	Kolek płytki podporowej	Przebijak kolka płytki podporowej	Dysza	Klucz	
C4-PCMNN-00095-12HP	174.3-841M	174.3-821	171.31-850M	174.3-861	174.3-871	5691 026-03	174.1-864	
C5-PCMNN-00115-12HP	174.3-841M	174.3-821	171.31-850M	174.3-861	174.3-871	5691 026-03	174.1-864	
C6-PCMNN-00115-12HP	174.3-841M	174.3-821	171.31-850M	174.3-861	5681 002-01	5691 026-03	174.1-864	
C8-PCMNN-00150-12HP	174.3-841M	174.3-821	171.31-850M	174.3-861	5681 002-01	5691 026-03	174.1-864	
C10-PCMNN-00110-19HP	174.3-842M	174.3-822M	171.35-851M	174.3-862	5681 002-01	5691 026-03	3021 010-040	

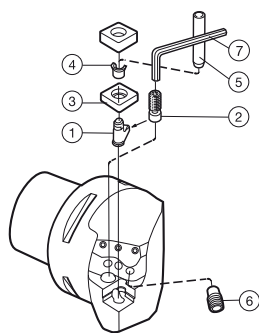
Części zamienne								Części w zestawie
	1	2	3	4	5	6	7	
Oznaczenie	Dźwignia	Śruba	Płytki podporowa	Kolek płytki podporowej	Przebijak kolka płytki podporowej	Dysza	Klucz	
C6-PCRNR/L-35065-16HP	438.3-840	438.3-831	171.31-852	174.3-864	5681 002-02	5691 026-03	174.1-864	
C6-PCRNR/L-35065-19HP	174.3-842M	174.3-822M	171.31-851M	174.3-862	5681 002-02	5691 026-03	3021 010-040	

Części zamienne								Części w zestawie
	1	2	3	4	5	6	7	
Oznaczenie	Dźwignia	Śruba	Płytki podporowa	Kolek płytki podporowej	Przebijak kolka płytki podporowej	Dysza	Klucz	
C4-PDJNR/L-27050-11HP	5432 001-01	174.3-820M	5322 255-01	174.3-860	5681 002-01	5691 026-03	174.1-863	
C4-PDJNR/L-27055-15HP	174.3-847M	174.3-830	171.35-850M	174.3-861	5681 002-01	5691 026-03	174.1-864	
C5-PDJNR/L-35060-11HP	5432 001-01	174.3-820M	5322 255-01	174.3-860	5681 002-01	5691 026-03	174.1-863	
C5-PDJNR/L-35060-1504HP	174.3-847M	174.3-830	171.35-855	174.3-861	5681 002-01	5691 026-03	174.1-864	
C5-PDJNR/L-35060-15HP	174.3-847M	174.3-830	171.35-850M	174.3-861	5681 002-01	5691 026-03	174.1-864	
C6-PDJNR/L-45065-1504HP	174.3-847M	174.3-830	171.35-855	174.3-861	5681 002-01	5691 026-03	174.1-864	
C6-PDJNR/L-45065-15HP	174.3-847M	174.3-830	171.35-850M	174.3-861	5681 002-01	5691 026-03	174.1-864	
C6-PDJNR/L-45165-15HP	174.3-847M	174.3-830	171.35-850M	174.3-861	5681 002-01	5691 026-03	174.1-864	
C8-PDJNR/L-55080-1504HP	174.3-847M	174.3-830	171.35-855	174.3-861	5681 002-01	5691 026-03	174.1-864	
C8-PDJNR/L-55080-15HP	174.3-847M	174.3-830	171.35-850M	174.3-861	5681 002-01	5691 026-03	174.1-864	
C10-PDJNR/L-68110-15HP	174.3-847M	174.3-830	171.35-851M	174.3-861	5681 002-01	5691 026-03	174.1-864	

Tabela wielkości kluczy (Imbus mm/Torx Plus), patrz strona P4

Inne płytki podporowe - patrz strona A131

Aby uzyskać więcej informacji dotyczących opcjonalnych dysz i kluczy do dysz, patrz strona P3

T-Max® P, oprawka tokarska**Mocowanie dźwigniowe**

	Części zamienne							Części w zestawie
	1	2	3	4	5	6	7	
Oznaczenie	Dźwignia	Śruba	Płytką podporowa	Kolek płytki podporowej	Przebijak kolka płytki podporowej	Dysza	Klucz	
C6-PDMNR/L-00130-15HP	174.3-847M	174.3-830	171.35-851M	174.3-861	5681 002-01	5691 026-03	174.1-864	
C6-PDUNR/L-45065-15HP	174.3-847M	174.3-830	171.35-851M	174.3-861	5681 002-01	5691 026-03	174.1-864	
C8-PDUNR/L-55080-15HP	174.3-847M	174.3-830	171.35-851M	174.3-861	5681 002-01	5691 026-03	174.1-864	
	Części zamienne							Części w zestawie
	1	2	3	4	5	6	7	
Oznaczenie	Dźwignia	Śruba	Płytką podporowa	Kolek płytki podporowej	Przebijak kolka płytki podporowej	Dysza	Klucz	
C6-PSDNN-00065-15HP	438.3-840	438.3-831	174.3-857	174.3-864	5681 002-02	5691 026-03	174.1-864	
C6-PSDNN-00065-19HP	174.3-842M	174.3-822M	174.3-852M	174.3-862	5681 002-02	5691 026-03	3021 010-040	
	Części zamienne							Części w zestawie
	1	2	3	4	5	6	7	
Oznaczenie	Dźwignia	Śruba	Płytką podporowa	Kolek płytki podporowej	Przebijak kolka płytki podporowej	Dysza	Klucz	
C6-PSKNR/L-45065-15HP	438.3-840	438.3-831	174.3-857	174.3-864	5681 002-02	5691 026-03	174.1-864	
C6-PSKNR/L-45065-19HP	174.3-842M	174.3-822M	174.3-852M	174.3-862	5681 002-02	5691 026-03	3021 010-040	
C8-PSKNR/L-55080-19HP	174.3-842M	174.3-822M	174.3-852M	174.3-862	5681 002-02	5691 026-03	3021 010-040	
	Części zamienne							Części w zestawie
	1	2	3	4	5	6	7	
Oznaczenie	Dźwignia	Śruba	Płytką podporowa	Kolek płytki podporowej	Przebijak kolka płytki podporowej	Dysza	Klucz	
C6-PSRNR/L-35065-15HP	438.3-840	438.3-831	174.3-857	174.3-864	5681 002-02	5691 026-03	174.1-864	
C6-PSRNR/L-35065-19HP	174.3-842M	174.3-822M	174.3-852M	174.3-862	5681 002-02	5691 026-03	3021 010-040	
C8-PSRNR/L-45080-19HP	174.3-842M	174.3-822M	174.3-852M	174.3-862	5681 002-02	5691 026-03	3021 010-040	
	Części zamienne							Części w zestawie
	1	2	3	4	5	6	7	
Oznaczenie	Dźwignia	Śruba	Płytką podporowa	Kolek płytki podporowej	Przebijak kolka płytki podporowej	Dysza	Klucz	
C4-PSSNR/L-27042-12HP	174.3-841M	174.3-821	174.3-851M	174.3-861	5681 002-01	5691 026-03	174.1-864	
C5-PSSNR/L-35050-15HP	438.3-840	438.3-831	174.3-857	174.3-864	5681 002-02	5691 026-03	174.1-864	
C5-PSSNR/L-35052-12HP	174.3-841M	174.3-821	174.3-851M	174.3-861	5681 002-01	5691 026-03	174.1-864	
C6-PSSNR/L-45052-19HP	174.3-842M	174.3-822M	174.3-852M	174.3-862	5681 002-02	5691 026-03	3021 010-040	
C6-PSSNR/L-45054-15HP	438.3-840	438.3-831	174.3-857	174.3-864	5681 002-02	5691 026-03	174.1-864	
C6-PSSNR/L-45056-12HP	174.3-841M	174.3-821	174.3-851M	174.3-861	5681 002-01	5691 026-03	174.1-864	
C6-PSSNR/L-45156-12HP	174.3-841M	174.3-821	174.3-851M	174.3-861	5681 002-01	5691 026-03	174.1-864	
C8-PSSNR/L-55080-12HP	174.3-841M	174.3-821	174.3-851M	174.3-861	5681 002-01	5691 026-03	174.1-864	
C8-PSSNR/L-55080-19HP	174.3-842M	174.3-822M	174.3-852M	174.3-862	5681 002-02	5691 026-03	3021 010-040	
C10-PSSNR/L-68092-19HP	174.3-842M	174.3-822M	174.3-852M	174.3-862	5681 002-02	5691 026-03	3021 010-040	

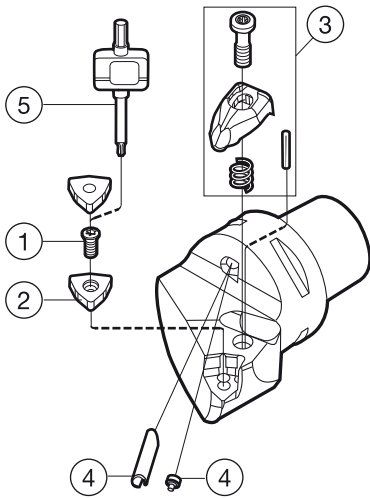
Tabela wielkości kluczy (Imbus mm/Torx Plus), patrz strona P4

Inne płytki podporowe - patrz strona A131

Aby uzyskać więcej informacji dotyczących opcjonalnych dysz i kluczy do dysz, patrz strona P3

T-Max® P, oprawka tokarska

Docisk sztywny



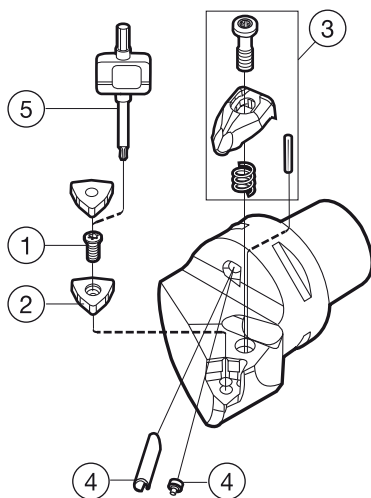
	Części zamienne					Części w zestawie
	1	2	3	4	5	
Oznaczenie	Śruba płytki podporowej	Płytką podporową	Zestaw dociskowy	Dysza	Klucz	
C3-DCLNR/L-22045-12	5513 020-02	5322 236-03	5412 028-021		5680 049-01	
C4-DCKNR/L-27050-12	5513 020-02	5322 234-01	5412 028-021	5691 034-01	5680 049-01	
C4-DCLNR/L-27050-09	5513 020-04	5322 236-04	5412 028-011	5691 045-01	5680 051-03	
C4-DCLNR/L-27050-12	5513 020-02	5322 234-01	5412 028-021	5691 045-01	5680 049-01	
C4-DCLNR/L-27055-16	5513 020-07	5322 234-03	5412 028-031	5691 045-01	5680 043-14	
C4-DCRNR/L-22050-12	5513 020-02	5322 234-01	5412 028-021	5691 034-01	5680 049-01	
C5-DCKNR/L-35060-12	5513 020-02	5322 234-01	5412 028-021	5691 034-02	5680 049-01	
C5-DCKNR/L-35060-16	5513 020-07	5322 234-03	5412 028-031	5691 034-02	5680 043-14	
C5-DCLNR/L-35060-12	5513 020-02	5322 234-01	5412 028-021	5691 045-01	5680 049-01	
C5-DCLNR/L-35060-16	5513 020-07	5322 234-03	5412 028-031	5691 045-01	5680 043-14	
C5-DCLNR/L-35060-19	5513 020-07	5322 236-01	5412 028-041	5691 045-01	5680 043-14	
C5-DCMNN-00105-12	5513 020-02	5322 234-01	5412 028-021	5691 034-02	5680 049-01	
C5-DCRNR/L-27060-12	5513 020-02	5322 234-01	5412 028-021	5691 045-01	5680 049-01	
C5-DCRNR/L-27060-16	5513 020-07	5322 234-03	5412 028-031	5691 045-01	5680 043-14	
C5-DCRNR/L-27060-19	5513 020-07	5322 236-01	5412 028-041	5691 034-02	5680 043-14	
C6-DCKNR/L-45065-12	5513 020-02	5322 234-01	5412 028-021	5691 034-02	5680 049-01	
C6-DCKNR/L-45065-16	5513 020-07	5322 234-03	5412 028-031	5691 034-02	5680 043-14	
C6-DCKNR/L-45065-19	5513 020-07	5322 236-01	5412 028-041	5691 034-02	5680 043-14	
C6-DCLNR/L-45065-12	5513 020-02	5322 234-01	5412 028-021	5691 045-01	5680 049-01	
C6-DCLNR/L-45065-16	5513 020-07	5322 234-03	5412 028-031	5691 045-01	5680 043-14	
C6-DCLNR/L-45065-19	5513 020-07	5322 236-01	5412 028-041	5691 045-01	5680 043-14	
C6-DCMNN-00090-12	5513 020-02	5322 234-01	5412 028-021	5691 034-03	5680 049-01	
C6-DCMNN-00090-16	5513 020-07	5322 234-03	5412 028-031	5691 034-03	5680 043-14	
C6-DCMNN-00115-12	5513 020-02	5322 234-01	5412 028-021	5691 034-03	5680 049-01	
C6-DCRNR/L-35065-12	5513 020-02	5322 234-01	5412 028-021	5691 045-01	5680 049-01	
C6-DCRNR/L-35065-16	5513 020-07	5322 234-03	5412 028-031	5691 045-01	5680 043-14	
C6-DCRNR/L-35065-19	5513 020-07	5322 236-01	5412 028-041	5691 045-01	5680 043-14	
C8-DCKNR/L-55080-19	5513 020-07	5322 236-01	5412 028-041	5691 034-03	5680 043-14	
C8-DCLNR/L-55080-12	5513 020-02	5322 234-01	5412 028-021	5691 045-01	5680 049-01	
C8-DCLNR/L-55080-16	5513 020-07	5322 234-03	5412 028-031	5691 045-01	5680 043-14	
C8-DCLNR/L-55080-19	5513 020-07	5322 236-01	5412 028-041	5691 045-01	5680 043-14	
C8-DCLNR/L-55080-25	5513 020-08	5322 234-05	5412 028-051	5691 045-01	5680 043-15	
C8-DCMNN-00150-16	5513 020-07	5322 234-03	5412 028-031	5691 034-03	5680 043-14	
C8-DCRNR/L-55080-16	5513 020-07	5322 234-03	5412 028-031	5691 045-01	5680 043-14	
C8-DCRNR/L-55080-19	5513 020-07	5322 236-01	5412 028-041	5691 045-01	5680 043-14	
C3-DDJNR/L-22045-11	5513 020-04	5322 267-01	5412 028-011		5680 051-03	
C4-DDHNR/L-27055-15	5513 020-02	5322 266-02	5412 028-021	5691 045-01	5680 049-01	
C4-DDHNR/L-27055-1504	5513 020-02	5322 266-01	5412 028-021	5691 045-01	5680 049-01	
C4-DDJNR/L-27050-11	5513 020-04	5322 267-01	5412 028-011	5691 034-01	5680 051-03	
C4-DDJNR/L-27055-15	5513 020-02	5322 266-02	5412 028-021	5691 034-01	5680 049-01	
C4-DDJNR/L-27055-1504	5513 020-02	5322 266-01	5412 028-021	5691 034-01	5680 049-01	
C4-DDNNN-00050-11	5513 020-04	5322 267-01	5412 028-011	5691 034-01	5680 051-03	

Tabela wielkości kluczy (Imbus mm/Torx Plus), patrz strona P4

Inne płytki podporowe - patrz strona A130

Aby uzyskać więcej informacji dotyczących zestawów dociskowych, patrz strona A129

Aby uzyskać więcej informacji dotyczących opcjonalnych dysz i kluczy do dysz, patrz strona P3

T-Max® P, oprawka tokarska**Docisk sztywny**

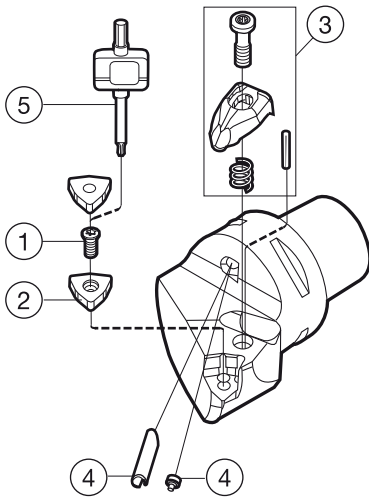
	Części zamienne				Części w zestawie
	1	2	3	4	5
Oznaczenie	Śruba płytki podporowej	Płytką podporowa	Zestaw dociskowy	Dysza	Klucz
C4-DDNNN-00055-15	5513 020-02	5322 266-02	5412 028-021	5691 034-01	5680 049-01
C4-DDNNN-00055-1504	5513 020-02	5322 266-01	5412 028-021	5691 034-01	5680 049-01
C4-DDUNR/L-27050-15	5513 020-02	5322 266-02	5412 028-021	5691 034-02	5680 049-01
C4-DDUNR/L-27050-1504	5513 020-02	5322 266-01	5412 028-021	5691 034-01	5680 049-01
C5-DDHNR/L-35060-15	5513 020-02	5322 266-02	5412 028-021	5691 045-01	5680 049-01
C5-DDHNR/L-35060-1504	5513 020-02	5322 266-01	5412 028-021	5691 045-01	5680 049-01
C5-DDJNR/L-35060-11	5513 020-04	5322 267-01	5412 028-011	5691 034-02	5680 051-03
C5-DDJNR/L-35060-15	5513 020-02	5322 266-02	5412 028-021	5691 045-01	5680 049-01
C5-DDJNR/L-35060-1504	5513 020-02	5322 266-01	5412 028-021	5691 045-01	5680 049-01
C5-DDMNL-00115-15	5513 020-02	5322 266-02	5412 028-021	5691 034-02	5680 049-01
C5-DDNNN-00060-11	5513 020-04	5322 267-01	5412 028-011	5691 045-01	5680 051-03
C5-DDNNN-00060-15	5513 020-02	5322 266-02	5412 028-021	5691 045-01	5680 049-01
C5-DDNNN-00060-1504	5513 020-02	5322 266-01	5412 028-021	5691 045-01	5680 049-01
C5-DDUNR/L-35060-15	5513 020-02	5322 266-02	5412 028-021	5691 034-02	5680 049-01
C5-DDUNR/L-35060-1504	5513 020-02	5322 266-01	5412 028-021	5691 034-02	5680 049-01
C6-DDHNR/L-45065-15	5513 020-02	5322 266-02	5412 028-021	5691 045-01	5680 049-01
C6-DDHNR/L-45065-1504	5513 020-02	5322 266-01	5412 028-021	5691 045-01	5680 049-01
C6-DDJNR/L-45065-11	5513 020-04	5322 267-01	5412 028-011	5691 034-02	5680 051-03
C6-DDJNR/L-45065-15	5513 020-02	5322 266-02	5412 028-021	5691 034-02	5680 049-01
C6-DDJNR/L-45065-1504	5513 020-02	5322 266-01	5412 028-021	5691 034-02	5680 049-01
C6-DDMNL-00130-15	5513 020-02	5322 266-02	5412 028-021	5691 034-03	5680 049-01

Tabela wielkości kluczy (Imbus mm/Torx Plus), patrz strona P4

Inne płytki podporowe - patrz strona A130

Aby uzyskać więcej informacji dotyczących zestawów dociskowych, patrz strona A129

Aby uzyskać więcej informacji dotyczących opcjonalnych dysz i kluczy do dysz, patrz strona P3

T-Max® P, oprawka tokarska**Docisk sztywny**

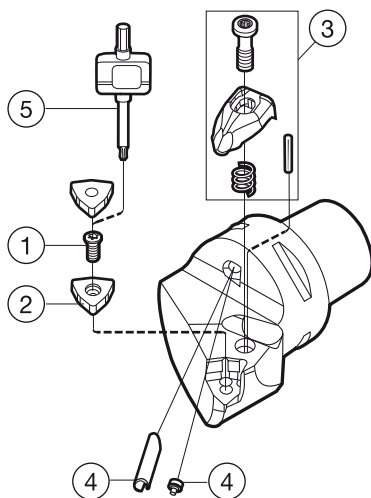
	Części zamienne					Części w zestawie
	1	2	3	4	5	
Oznaczenie	Śruba płytki podporowej	Płytką podporowa	Zestaw dociskowy	Dysza	Klucz	
C6-DDMNL-00130-1504	5513 020-02	5322 266-01	5412 028-021	5691 034-03	5680 049-01	
C6-DDMNL-33120-15	5513 020-02	5322 266-02	5412 028-021	5691 034-03	5680 049-01	
C6-DDMNL-33120-1504	5513 020-02	5322 266-01	5412 028-021	5691 034-03	5680 049-01	
C6-DDNNN-00065-15	5513 020-02	5322 266-02	5412 028-021	5691 045-01	5680 049-01	
C6-DDNNN-00065-1504	5513 020-02	5322 266-01	5412 028-021	5691 045-01	5680 049-01	
C6-DDUNR/L-45065-15	5513 020-02	5322 266-02	5412 028-021	5691 034-03	5680 049-01	
C6-DDUNR/L-45065-1504	5513 020-02	5322 266-01	5412 028-021	5691 034-02	5680 049-01	
C8-DDHNR/L-55080-15	5513 020-02	5322 266-02	5412 028-021	5691 045-01	5680 049-01	
C8-DDHNR/L-55080-1504	5513 020-02	5322 266-01	5412 028-021	5691 045-01	5680 049-01	
C8-DDJNR/L-55080-15	5513 020-02	5322 266-02	5412 028-021	5691 034-03	5680 049-01	
C8-DDJNR/L-55080-1504	5513 020-02	5322 266-01	5412 028-021	5691 034-03	5680 049-01	
C8-DDMNL-00160-15	5513 020-02	5322 266-02	5412 028-021	5691 034-03	5680 049-01	
C8-DDMNL-00160-1504	5513 020-02	5322 266-01	5412 028-021	5691 034-03	5680 049-01	
C8-DDNNN-00080-15	5513 020-02	5322 266-02	5412 028-021	5691 045-01	5680 049-01	
C8-DDNNN-00080-1504	5513 020-02	5322 266-01	5412 028-021	5691 045-01	5680 049-01	
C8-DDUNR/L-55080-15	5513 020-02	5322 266-02	5412 028-021	5691 034-03	5680 049-01	
C8-DDUNR/L-55080-1504	5513 020-02	5322 266-01	5412 028-021	5691 034-03	5680 049-01	
C4-DRSNR/L-27050-12	5513 020-02	5322 155-02	5412 028-021	5691 034-01	5680 049-01	
C5-DRSNR/L-35060-12	5513 020-02	5322 155-02	5412 028-021	5691 045-01	5680 049-01	
C6-DRSNR/L-45065-12	5513 020-02	5322 155-02	5412 028-021	5691 045-01	5680 049-01	
C3-DSDNN-00048-12	5513 020-02	5322 426-02	5412 028-021		5680 049-01	
C3-DSKNR/L-22040-12	5513 020-02	5322 426-02	5412 028-021	5691 034-01	5680 049-01	
C3-DSRNR/L-19048-12	5513 020-02	5322 426-02	5412 028-021		5680 049-01	
C3-DSSNR/L-22040-12	5513 020-02	5322 426-02	5412 028-021		5680 049-01	
C4-DSDNN-00050-12	5513 020-02	5322 425-01	5412 028-021	5691 034-01	5680 049-01	
C4-DSKNR/L-27050-12	5513 020-02	5322 425-01	5412 028-021	5691 034-01	5680 049-01	
C4-DSRNR/L-22050-12	5513 020-02	5322 425-01	5412 028-021	5691 045-01	5680 049-01	
C4-DSSNR/L-27042-12	5513 020-02	5322 425-01	5412 028-021	5691 034-01	5680 049-01	
C4-DSSNR/L-27045-15	5513 020-07	5322 425-03	5412 028-031	5691 034-01	5680 043-14	
C5-DSDNN-00060-12	5513 020-02	5322 425-01	5412 028-021	5691 045-01	5680 049-01	
C5-DSDNN-00060-15	5513 020-07	5322 425-03	5412 028-031	5691 045-01	5680 043-14	
C5-DSDNN-00065-19	5513 020-07	5322 425-04	5412 028-041	5691 045-01	5680 043-14	
C5-DSKNR/L-35060-12	5513 020-02	5322 425-01	5412 028-021	5691 034-02	5680 049-01	
C5-DSKNR/L-35060-15	5513 020-07	5322 425-03	5412 028-031	5691 034-02	5680 043-14	
C5-DSKNR/L-35060-19	5513 020-07	5322 425-04	5412 028-041	5691 034-02	5680 043-14	
C5-DSRNR/L-27060-12	5513 020-02	5322 425-01	5412 028-021	5691 045-01	5680 049-01	
C5-DSRNR/L-27060-15	5513 020-07	5322 425-03	5412 028-031	5691 045-01	5680 043-14	
C5-DSRNR/L-27060-19	5513 020-07	5322 425-04	5412 028-041	5691 045-01	5680 043-14	
C5-DSSNR/L-35048-19	5513 020-07	5322 425-04	5412 028-041	5691 034-02	5680 043-14	
C5-DSSNR/L-35050-15	5513 020-07	5322 425-03	5412 028-031	5691 034-02	5680 043-14	
C5-DSSNR/L-35052-12	5513 020-02	5322 425-01	5412 028-021	5691 034-02	5680 049-01	
C6-DSDNN-00065-12	5513 020-02	5322 425-01	5412 028-021	5691 045-01	5680 049-01	

Tabela wielkości kluczy (Imbus mm/Torx Plus), patrz strona P4

Inne płytki podporowe - patrz strona A130

Aby uzyskać więcej informacji dotyczących zestawów dociskowych, patrz strona A129

Aby uzyskać więcej informacji dotyczących opcjonalnych dysz i kluczy do dysz, patrz strona P3

T-Max® P, oprawka tokarska**Docisk sztywny**

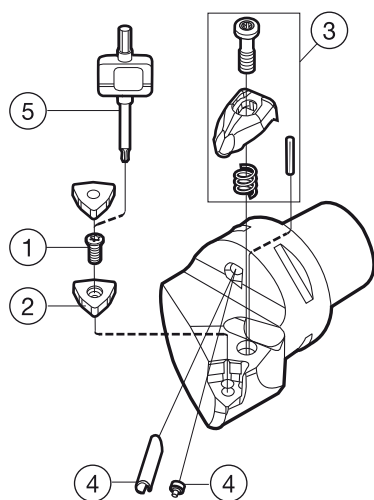
	Części zamienne				Części w zestawie
	1	2	3	4	5
Oznaczenie	Śruba płytki podporowej	Płytką podporową	Zestaw dociskowy	Dysza	Klucz
C6-DSDNN-00065-15	5513 020-07	5322 425-03	5412 028-031	5691 045-01	5680 043-14
C6-DSDNN-00070-19	5513 020-07	5322 425-04	5412 028-041	5691 045-01	5680 043-14
C6-DSKNR/L-45065-12	5513 020-02	5322 425-01	5412 028-021	5691 034-02	5680 049-01
C6-DSKNR/L-45065-15	5513 020-07	5322 425-03	5412 028-031	5691 034-02	5680 043-14
C6-DSKNR/L-45065-19	5513 020-07	5322 425-04	5412 028-041	5691 034-02	5680 043-14
C6-DSRNR/L-35065-12	5513 020-02	5322 425-01	5412 028-021	5691 045-01	5680 049-01
C6-DSRNR/L-35065-15	5513 020-07	5322 425-03	5412 028-031	5691 045-01	5680 043-14
C6-DSRNR/L-35065-19	5513 020-07	5322 425-04	5412 028-041	5691 045-01	5680 043-14
C6-DSSNR/L-45052-19	5513 020-07	5322 425-04	5412 028-041	5691 034-02	5680 043-14
C6-DSSNR/L-45054-15	5513 020-07	5322 425-03	5412 028-031	5691 045-01	5680 043-14
C6-DSSNR/L-45056-12	5513 020-02	5322 425-01	5412 028-021	5691 045-01	5680 049-01
C8-DSDNN-00080-25	5513 020-08	5322 425-07	5412 028-051	5691 045-01	5680 043-15
C8-DSKNR/L-55080-19	5513 020-07	5322 425-04	5412 028-041	5691 034-03	5680 043-14
C8-DSKNR/L-55080-25	5513 020-08	5322 425-07	5412 028-051	5691 034-03	5680 043-15
C8-DSRNR/L-45080-19	5513 020-07	5322 425-04	5412 028-041	5691 045-01	5680 043-14
C8-DSRNR/L-45080-25	5513 020-08	5322 425-07	5412 028-051	5691 045-01	5680 043-15
C8-DSSNR/L-55070-25	5513 020-08	5322 425-07	5412 028-051	5691 045-01	5680 043-15
C3-DTFNR/L-22040-16	5513 020-04	5322 315-01	5412 028-011		5680 051-03
C3-DTJNR/L-22040-16	5513 020-04	5322 315-02	5412 028-011		5680 051-03
C4-DTFNR/L-27050-16	5513 020-04	5322 315-02	5412 028-011	5691 045-01	5680 051-03
C4-DTFNR/L-27050-22	5513 020-02	5322 315-04	5412 028-021	5691 045-01	5680 049-01
C4-DTGNR/L-27050-16	5513 020-04	5322 315-02	5412 028-011	5691 045-01	5680 051-03
C4-DTGNR/L-27050-22	5513 020-02	5322 315-04	5412 028-021	5691 045-01	5680 049-01
C4-DTJNR/L-27050-16	5513 020-04	5322 315-02	5412 028-011	5691 045-01	5680 051-03
C4-DTJNR/L-27050-22	5513 020-02	5322 315-04	5412 028-021	5691 045-01	5680 049-01
C4-DTTNR/L-22050-16	5513 020-04	5322 315-02	5412 028-011	5691 034-01	5680 051-03
C5-DTFNR/L-35060-16	5513 020-04	5322 315-02	5412 028-011	5691 045-01	5680 051-03
C5-DTFNR/L-35060-22	5513 020-02	5322 315-04	5412 028-021	5691 045-01	5680 049-01
C5-DTGNR/L-35060-16	5513 020-04	5322 315-02	5412 028-011	5691 045-01	5680 051-03
C5-DTGNR/L-35060-22	5513 020-02	5322 315-04	5412 028-021	5691 045-01	5680 049-01
C5-DTJNR/L-35060-16	5513 020-04	5322 315-02	5412 028-011	5691 045-01	5680 051-03
C5-DTJNR/L-35060-22	5513 020-02	5322 315-04	5412 028-021	5691 045-01	5680 049-01
C5-DTTNR/L-27060-16	5513 020-04	5322 315-02	5412 028-011	5691 034-02	5680 051-03
C5-DTTNR/L-27060-22	5513 020-02	5322 315-04	5412 028-021	5691 034-02	5680 049-01
C6-DTFNR/L-45065-16	5513 020-04	5322 315-02	5412 028-011	5691 045-01	5680 051-03
C6-DTFNR/L-45065-22	5513 020-02	5322 315-04	5412 028-021	5691 045-01	5680 049-01
C6-DTGNR/L-45065-16	5513 020-04	5322 315-02	5412 028-011	5691 045-01	5680 051-03
C6-DTGNR/L-45065-22	5513 020-02	5322 315-04	5412 028-021	5691 045-01	5680 049-01
C6-DTJNR/L-45065-16	5513 020-04	5322 315-02	5412 028-011	5691 045-01	5680 051-03
C6-DTJNR/L-45065-22	5513 020-02	5322 315-04	5412 028-021	5691 045-01	5680 049-01
C6-DTJNR/L-45065-27	5513 020-07	5322 315-05	5412 028-031	5691 045-01	5680 043-14
C6-DTTNR/L-35065-22	5513 020-02	5322 315-04	5412 028-021	5691 034-02	5680 049-01

Tabela wielkości kluczy (Imbus mm/Torx Plus), patrz strona P4

Inne płytki podporowe - patrz strona A130

Aby uzyskać więcej informacji dotyczących zestawów dociskowych, patrz strona A129

Aby uzyskać więcej informacji dotyczących opcjonalnych dysz i kluczy do dysz, patrz strona P3

T-Max® P, oprawka tokarska**Docisk sztywny**

	Części zamienne				Części w zestawie	
	1	2	3	4	5	
Oznaczenie	Śruba płytki podporowej	Płytki podporowej	Zestaw dociskowy	Dysza	Klucz	
C4-DVJNR/L-27062-16	5513 020-09	5322 269-01	5412 028-061	5691 034-01	5680 049-01	
C4-DVVNN-00062-16	5513 020-09	5322 269-01	5412 028-061	5691 034-01	5680 049-01	
C5-DVJNR/L-35065-16	5513 020-09	5322 269-01	5412 028-061	5691 034-02	5680 049-01	
C5-DVVNN-00065-16	5513 020-09	5322 269-01	5412 028-061	5691 045-01	5680 049-01	
C6-DVJNR/L-45065-16	5513 020-09	5322 269-01	5412 028-061	5691 034-02	5680 049-01	
C6-DVVNN-00065-16	5513 020-09	5322 269-01	5412 028-061	5691 045-01	5680 049-01	
C8-DVJNR/L-55080-16	5513 020-09	5322 269-01	5412 028-061	5691 034-03	5680 049-01	
C8-DVMNL-00160-16	5513 020-09	5322 269-01	5412 028-061	5691 034-03	5680 049-01	
C8-DVVNN-00080-16	5513 020-09	5322 269-01	5412 028-061	5691 045-01	5680 049-01	
C3-DWLNRL-22040-06	5513 020-04	5322 328-01	5412 028-011		5680 051-03	
C4-DWLNRL-27050-06	5513 020-04	5322 328-01	5412 028-011	5691 034-01	5680 051-03	
C4-DWLNRL-27050-08	5513 020-02	5322 331-12	5412 028-021	5691 034-01	5680 049-01	
C5-DWLNRL-35060-06	5513 020-04	5322 328-01	5412 028-011	5691 045-01	5680 051-03	
C5-DWLNRL-35060-08	5513 020-02	5322 331-12	5412 028-021	5691 045-01	5680 049-01	
C6-DWLNRL-45065-06	5513 020-04	5322 328-01	5412 028-011	5691 045-01	5680 051-03	
C6-DWLNRL-45065-08	5513 020-02	5322 331-12	5412 028-021	5691 045-01	5680 049-01	
C8-DWLNRL-55080-08	5513 020-02	5322 331-12	5412 028-021	5691 045-01	5680 049-01	

Tabela wielkości kluczy (Imbus mm/Torx Plus), patrz strona P4

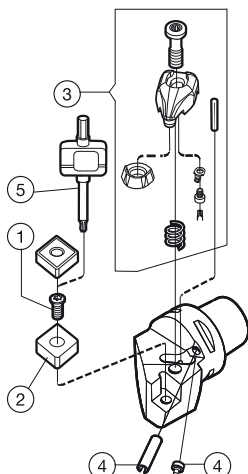
Inne płytki podporowe - patrz strona A130

Aby uzyskać więcej informacji dotyczących zestawów dociskowych, patrz strona A129

Aby uzyskać więcej informacji dotyczących opcjonalnych dysz i kluczy do dysz, patrz strona P3

T-Max® P, oprawka tokarska

Docisk sztywny



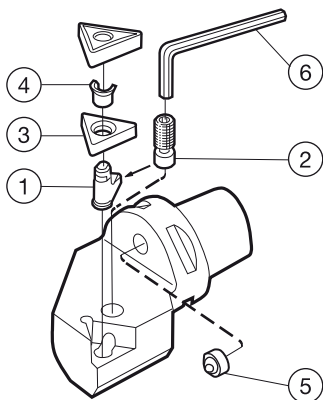
Oznaczenie	Części zamienne				Części w zestawie
	1	2	3	4	5
	Śruba płytki podporowej	Płytką podporowa	Zestaw dociskowy	Dysza	Klucz
C4-DCLNR/L-27050-12-2	5513 020-02	5322 234-02	5412 032-021	5691 045-01	5680 049-01
C4-DCRNR/L-22050-12-2	5513 020-02	5322 234-02	5412 032-021	5691 045-01	5680 049-01
C5-DCLNR/L-35060-12-2	5513 020-02	5322 234-02	5412 032-021	5691 045-01	5680 049-01
C5-DCLNR/L-35060-16-2	5513 020-07	5322 234-04	5412 034-031	5691 045-01	5680 043-14
C5-DCRNR/L-27060-12-2	5513 020-02	5322 234-02	5412 032-021	5691 045-01	5680 049-01
C5-DCRNR/L-27060-16-2	5513 020-07	5322 234-04	5412 034-031	5691 045-01	5680 043-14
C6-DCLNR/L-45065-12-2	5513 020-02	5322 234-02	5412 032-021	5691 045-01	5680 049-01
C6-DCLNR/L-45065-16-2	5513 020-07	5322 234-04	5412 034-031	5691 045-01	5680 043-14
C6-DCRNR/L-35065-12-2	5513 020-02	5322 234-02	5412 032-021	5691 045-01	5680 049-01
C6-DCRNR/L-35065-16-2	5513 020-07	5322 234-04	5412 034-031	5691 045-01	5680 043-14
C5-DDJNR/L-35060-15-2	5513 020-02	5322 266-03	5412 032-021	5691 045-01	5680 049-01
C6-DDJNR/L-45065-15-2	5513 020-02	5322 266-03	5412 032-021	5691 045-01	5680 049-01
C4-DSDNN-00050-12-2	5513 020-02	5322 425-02	5412 032-021	5691 034-01	5680 049-01
C4-DSKNR/L-27050-12-2	5513 020-02	5322 425-02	5412 032-021	5691 045-01	5680 049-01
C4-DSRNR/L-22050-12-2	5513 020-02	5322 425-02	5412 032-021	5691 045-01	5680 049-01
C4-DSSNR/L-27042-12-2	5513 020-02	5322 425-02	5412 032-021	5691 045-01	5680 049-01
C5-DSDNN-00060-12-2	5513 020-02	5322 425-02	5412 032-021	5691 045-01	5680 049-01
C5-DSKNR/L-35060-12-2	5513 020-02	5322 425-02	5412 032-021	5691 045-01	5680 049-01
C5-DSRNR/L-27060-12-2	5513 020-02	5322 425-02	5412 032-021	5691 045-01	5680 049-01
C5-DSSNR/L-35052-12-2	5513 020-02	5322 425-02	5412 032-021	5691 045-01	5680 049-01
C6-DSDNN-00065-12-2	5513 020-02	5322 425-02	5412 032-021	5691 045-01	5680 049-01
C6-DSKNR/L-45065-12-2	5513 020-02	5322 425-02	5412 032-021	5691 045-01	5680 049-01
C6-DSRNR/L-35065-12-2	5513 020-02	5322 425-02	5412 032-021	5691 045-01	5680 049-01
C6-DSSNR/L-45056-12-2	5513 020-02	5322 425-02	5412 032-021	5691 045-01	5680 049-01
C4-DTGNR/L-27050-22-2	5513 020-02	5322 315-04	5412 032-021	5691 045-01	5680 049-01
C5-DTGNR/L-35060-22-2	5513 020-02	5322 315-04	5412 032-021	5691 045-01	5680 049-01
C6-DTGNR/L-45065-22-2	5513 020-02	5322 315-04	5412 032-021	5691 045-01	5680 049-01

Tabela wielkości kluczy (Imbus mm/Torx Plus), patrz strona P4

Inne płytki podporowe - patrz strona A130

Aby uzyskać więcej informacji dotyczących zestawów dociskowych, patrz strona A129

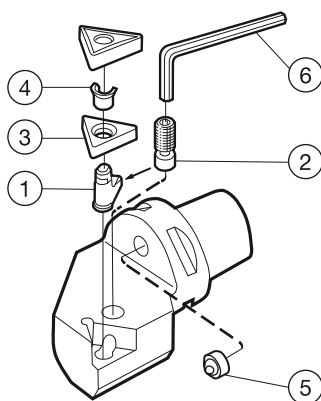
Aby uzyskać więcej informacji dotyczących opcjonalnych dysz i kluczy do dysz, patrz strona P3

T-Max® P, oprawka tokarska**Mocowanie dźwigniowe**

	Części zamienne						Części w zestawie
	1	2	3	4	5	6	
Oznaczenie	Dźwignia	Śruba	Płytki podporowa	Kolek płytki podporowej	Dysza	Klucz	
C3-PCLNR/L-22040-12	174.3-841M	174.3-821	171.31-850M	174.3-861	5691 034-01	174.1-864	
C4-PCLNR/L-27050-12	174.3-841M	174.3-821	171.31-850M	174.3-861	5691 034-01	174.1-864	
C4-PCLNR/L-27050-16	438.3-840	438.3-831	171.31-852	174.3-864	5691 034-01	174.1-864	
C5-PCLNR/L-35060-12	174.3-841M	174.3-821	171.31-850M	174.3-861	5691 034-02	174.1-864	
C5-PCLNR/L-35060-16	438.3-840	438.3-831	171.31-852	174.3-864	5691 034-02	174.1-864	
C5-PCLNR/L-35060-19	174.3-842M	174.3-822M	171.31-851M	174.3-862	5691 034-02	3021 010-040	
C6-PCLNR/L-45065-12	174.3-841M	174.3-821	171.31-850M	174.3-861	5691 034-02	174.1-864	
C6-PCLNR/L-45065-16	438.3-840	438.3-831	171.31-852	174.3-864	5691 034-02	174.1-864	
C6-PCLNR/L-45065-19	174.3-842M	174.3-822M	171.31-851M	174.3-862	5691 034-02	3021 010-040	
C8-PCLNR/L-55080-12	174.3-841M	174.3-821	171.31-850M	174.3-861	5691 034-03	174.1-864	
C8-PCLNR/L-55080-16	438.3-840	438.3-831	171.31-852	174.3-864	5691 034-03	174.1-864	
C8-PCLNR/L-55080-19	174.3-842M	174.3-822M	171.31-851M	174.3-862	5691 034-03	3021 010-040	
C8-PCLNR/L-55080-25	174.3-844M	174.3-827	5322 230-01	174.3-865	5691 034-03	3021 010-050	
C10-PCLNR/L-68110-25	174.3-844M	174.3-827	5322 230-01	174.3-865	5691 034-03	3021 010-050	
	Części zamienne						Części w zestawie
	1	2	3	4	5	6	
Oznaczenie	Dźwignia	Śruba	Płytki podporowa	Kolek płytki podporowej	Dysza	Klucz	
C5-PCRNR/L-27060-12	174.3-841M	174.3-821	171.31-850M	174.3-861	5691 034-02	174.1-864	
C5-PCRNR/L-27060-16	438.3-840	438.3-831	171.31-852	174.3-864	5691 034-02	174.1-864	
C5-PCRNR/L-27060-19	174.3-842M	174.3-822M	171.31-851M	174.3-862	5691 034-02	3021 010-040	
C6-PCRNR/L-35065-12	174.3-841M	174.3-821	171.31-850M	174.3-861	5691 034-02	174.1-864	
C6-PCRNR/L-35065-16	438.3-840	438.3-831	171.31-852	174.3-864	5691 034-02	174.1-864	
C6-PCRNR/L-35065-19	174.3-842M	174.3-822M	171.31-851M	174.3-862	5691 034-02	3021 010-040	
	Części zamienne						Części w zestawie
	1	2	3	4	5	6	
Oznaczenie	Dźwignia	Śruba	Płytki podporowa	Kolek płytki podporowej	Dysza	Klucz	
C3-PDJNR/L-22045-11	5432 001-01	174.3-820M	5322 255-01	174.3-860	5691 034-01	170.3-860	
C4-PDJNR/L-27050-11	5432 001-01	174.3-820M	5322 255-01	174.3-860	5691 034-01	170.3-860	
C4-PDJNR/L-27055-15	174.3-847M	174.3-830	171.35-851M	174.3-861	5691 034-01	174.1-864	
C5-PDJNR/L-35060-11	5432 001-01	174.3-820M	5322 255-01	174.3-860	5691 034-02	170.3-860	
C5-PDJNR/L-35060-15	174.3-847M	174.3-830	171.35-851M	174.3-861	5691 034-02	174.1-864	
C6-PDJNR/L-45065-11	5432 001-01	174.3-820M	5322 255-01	174.3-860	5691 034-02	170.3-860	
C6-PDJNR/L-45065-15	174.3-847M	174.3-830	171.35-851M	174.3-861	5691 034-02	174.1-864	

Tabela wielkości kluczy (Imbus mm/Torx Plus), patrz strona P4

Inne płytki podporowe - patrz strona A131

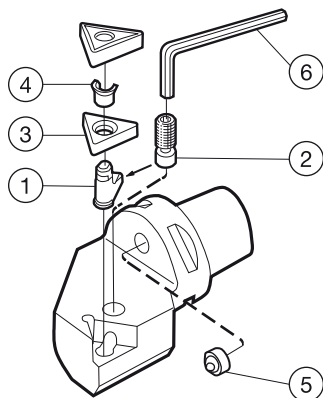
T-Max® P, oprawka tokarska**Mocowanie dźwigniowe**

Części zamienne							Części w zestawie
	1	2	3	4	5	6	
Oznaczenie	Dźwignia	Śruba	Płytki podporowa	Kolek płytki podporowej	Dysza	Klucz	
C6-PRSCR/L-45065-25	176.39-844	174.3-832	176.39-854	174.3-862	5691 034-02	3021 010-040	
C8-PRSCR/L-55080-20	176.39-843	174.3-825	176.39-853	174.3-864	5691 034-03	174.1-864	
C8-PRSCR/L-55080-25	176.39-844	174.3-832	176.39-854	174.3-862	5691 034-03	3021 010-040	
C8-PRSCR/L-55080-32	176.39-845	174.3-827	176.39-855	174.3-865	5691 034-03	3021 010-050	
C10-PRSCR/L-68110-25	176.39-844	174.3-832	176.39-854	174.3-862	5691 034-03	3021 010-040	
C10-PRSCR/L-68110-32	176.39-845	174.3-827	176.39-855	174.3-865	5691 034-03	3021 010-050	
Części zamienne							Części w zestawie
	1	2	3	4	5	6	
Oznaczenie	Dźwignia	Śruba	Płytki podporowa	Kolek płytki podporowej	Dysza	Klucz	
C6-PRDCN-00065-25A	176.39-844	174.3-832	176.39-854	174.3-862	5691 034-02	3021 010-040	
C8-PRDCN-00080-25A	176.39-844	174.3-832	176.39-854	174.3-862	5691 034-03	3021 010-040	
C8-PRDCN-00080-32A	176.39-845	174.3-827	176.39-855	174.3-865	5691 034-03	3021 010-050	
C10-PRDCN-00110-25	176.39-844	174.3-832	176.39-854	174.3-862	5691 034-03	3021 010-040	
C10-PRDCN-00110-32	176.39-845	174.3-827	176.39-855	174.3-865	5691 034-03	3021 010-050	
Części zamienne							Części w zestawie
	1	2	3	4	5	6	
Oznaczenie	Dźwignia	Śruba	Płytki podporowa	Kolek płytki podporowej	Dysza	Klucz	
C4-PSRNR/L-22050-12	174.3-841M	174.3-821	174.3-856	174.3-861	5691 034-01	174.1-864	
C4-PSRNR/L-22050-15	438.3-840	438.3-831	174.3-857	174.3-864	5691 034-01	174.1-864	
C5-PSRNR/L-27060-12	174.3-841M	174.3-821	174.3-856	174.3-861	5691 034-02	174.1-864	
C5-PSRNR/L-27060-15	438.3-840	438.3-831	174.3-857	174.3-864	5691 034-02	174.1-864	
C5-PSRNR/L-27060-19	174.3-842M	174.3-822M	174.3-852M	174.3-862	5691 034-02	3021 010-040	
C6-PSRNR/L-35065-12	174.3-841M	174.3-821	174.3-856	174.3-861	5691 034-02	174.1-864	
C6-PSRNR/L-35065-15	438.3-840	438.3-831	174.3-857	174.3-864	5691 034-02	174.1-864	
C6-PSRNR/L-35065-19	174.3-842M	174.3-822M	174.3-852M	174.3-862	5691 034-02	3021 010-040	
C8-PSRNR/L-45080-19	174.3-842M	174.3-822M	174.3-852M	174.3-862	5691 034-03	3021 010-040	
C8-PSRNR/L-45080-25	174.3-844M	174.3-827	174.3-853M	174.3-865	5691 034-03	3021 010-050	
C10-PSRNR/L-58110-25	174.3-844M	174.3-827	174.3-853M	174.3-865	5691 034-03	3021 010-050	
Części zamienne							Części w zestawie
	1	2	3	4	5	6	
Oznaczenie	Dźwignia	Śruba	Płytki podporowa	Kolek płytki podporowej	Dysza	Klucz	
C3-PSSNR/L-22032-12	174.3-841M	174.3-821	174.3-851M	174.3-861	5691 034-01	174.1-864	
C4-PSSNR/L-27040-15	438.3-840	438.3-831	174.3-857	174.3-864	5691 034-01	174.1-864	
C4-PSSNR/L-27042-12	174.3-841M	174.3-821	174.3-851M	174.3-861	5691 034-01	174.1-864	
C5-PSSNR/L-35048-19	174.3-842M	174.3-822M	174.3-852M	174.3-862	5691 034-02	3021 010-040	
C5-PSSNR/L-35050-15	438.3-840	438.3-831	174.3-857	174.3-864	5691 034-02	174.1-864	
C5-PSSNR/L-35052-12	174.3-841M	174.3-821	174.3-851M	174.3-861	5691 034-02	174.1-864	
C6-PSSNR/L-45052-19	174.3-842M	174.3-822M	174.3-852M	174.3-862	5691 034-02	3021 010-040	
C6-PSSNR/L-45054-15	438.3-840	438.3-831	174.3-857	174.3-864	5691 034-02	174.1-864	
C6-PSSNR/L-45056-12	174.3-841M	174.3-821	174.3-851M	174.3-861	5691 034-02	174.1-864	
C10-PSSNR/L-68092-25	174.3-844M	174.3-827	174.3-853M	174.3-865	5691 034-03	3021 010-050	

Tabela wielkości kluczy (Imbus mm/Torx Plus), patrz strona P4

Inne płytki podporowe - patrz strona A131

Aby uzyskać więcej informacji dotyczących opcjonalnych dysz i kluczy do dysz, patrz strona P3

T-Max® P, oprawka tokarska**Mocowanie dźwigniowe**

	Części zamienne					Części w zestawie
	1	2	3	4	5	6
Oznaczenie	Dźwignia	Śruba	Płytki podporowa	Kolek płytki podporowej	Dysza	Klucz
C4-PSDNN-00050-12	174.3-841M	174.3-821	174.3-851M	174.3-861	5691 034-01	174.1-864
C4-PSDNN-00050-15	438.3-840	438.3-831	174.3-857	174.3-864	5691 034-01	174.1-864
C5-PSDNN-00060-12	174.3-841M	174.3-821	174.3-851M	174.3-861	5691 034-02	174.1-864
C5-PSDNN-00060-15	438.3-840	438.3-831	174.3-857	174.3-864	5691 034-02	174.1-864
C5-PSDNN-00060-19	174.3-842M	174.3-822M	174.3-852M	174.3-862	5691 034-02	3021 010-040
C6-PSDNN-00065-12	174.3-841M	174.3-821	174.3-851M	174.3-861	5691 034-02	174.1-864
C6-PSDNN-00065-15	438.3-840	438.3-831	174.3-857	174.3-864	5691 034-02	174.1-864
C6-PSDNN-00065-19	174.3-842M	174.3-822M	174.3-852M	174.3-862	5691 034-02	3021 010-040
C6-PSDNN-00065-25	174.3-844M	174.3-827	174.3-853M	174.3-865	5691 034-02	3021 010-050
C8-PSDNN-00080-25	174.3-844M	174.3-827	174.3-853M	174.3-865	5691 034-03	3021 010-050
C10-PSDNN-00110-25	174.3-844M	174.3-827	174.3-853M	174.3-865	5691 034-03	3021 010-050

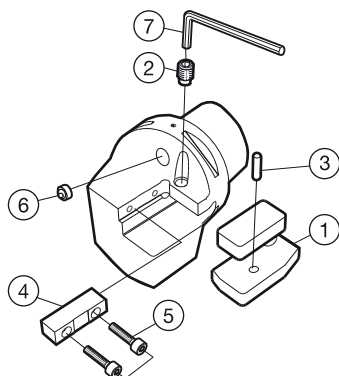
	Części zamienne					Części w zestawie
	1	2	3	4	5	6
Oznaczenie	Dźwignia	Śruba	Płytki podporowa	Kolek płytki podporowej	Dysza	Klucz
C4-PSKNR/L-27050-12	174.3-841M	174.3-821	174.3-851M	174.3-861	5691 034-01	174.1-864
C4-PSKNR/L-27050-15	438.3-840	438.3-831	174.3-857	174.3-864	5691 034-01	174.1-864
C5-PSKNR/L-35060-12	174.3-841M	174.3-821	174.3-851M	174.3-861	5691 034-02	174.1-864
C5-PSKNR/L-35060-15	438.3-840	438.3-831	174.3-857	174.3-864	5691 034-02	174.1-864
C5-PSKNR/L-35060-19	174.3-842M	174.3-822M	174.3-852M	174.3-862	5691 034-02	3021 010-040
C6-PSKNR/L-45065-12	174.3-841M	174.3-821	174.3-851M	174.3-861	5691 034-02	174.1-864
C6-PSKNR/L-45065-15	438.3-840	438.3-831	174.3-857	174.3-864	5691 034-02	174.1-864
C6-PSKNR/L-45065-19	174.3-842M	174.3-822M	174.3-852M	174.3-862	5691 034-02	3021 010-040
C8-PSKNR/L-55080-19	174.3-842M	174.3-822M	174.3-852M	174.3-862	5691 034-03	3021 010-040
C8-PSKNR/L-55080-25	174.3-844M	174.3-827	174.3-853M	174.3-865	5691 034-03	3021 010-050
C10-PSKNR/L-68110-25	174.3-844M	174.3-827	174.3-853M	174.3-865	5691 034-03	3021 010-050

	Części zamienne					Części w zestawie
	1	2	3	4	5	6
Oznaczenie	Dźwignia	Śruba	Płytki podporowa	Kolek płytki podporowej	Dysza	Klucz
C3-PTGNR/L-22040-16	174.3-840M	174.3-820M	179.3-850M	174.3-860	5691 034-01	170.3-860

Tabela wielkości kluczy (Imbus mm/Torx Plus), patrz strona P4

Inne płytki podporowe - patrz strona A131

Aby uzyskać więcej informacji dotyczących opcjonalnych dysz i kluczy do dysz, patrz strona P3

T-Max® P, oprawka tokarska**Mocowanie dźwigniowe**

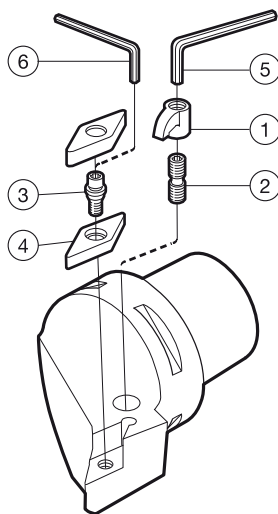
Oznaczenie	Części zamienne						Części w zestawie
	1	2	3	4	5	6	
	Pl. podporowa	Śruba	Kolek ustalający	Podpora	Śruba	Dysza	Klucz
C10-PLRNR/L-35110-50	5321 235-01	5514 046-01	3111 020-560	5323 015-01	3212 010-310	5691 034-03	3021 010-060
C10-PLTNR/L-18110-50	5321 235-01	5514 046-01	3111 020-560	5323 015-01	3212 010-310	5691 034-03	3021 010-060

Tabela wielkości kluczy (Imbus mm/Torx Plus), patrz strona P4

Aby uzyskać więcej informacji dotyczących opcjonalnych dysz i kluczy do dysz, patrz strona P3

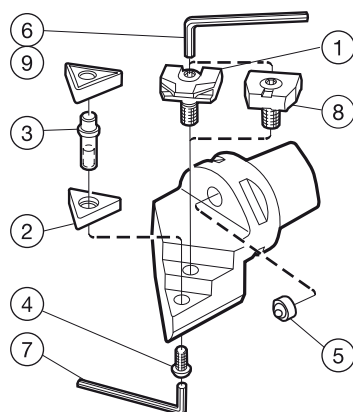
T-Max® P, oprawka tokarska

Docisk od góry



	Części zamienne				Części w zestawie	
	1	2	3	4	5	6
Oznaczenie	Docisk	Śruba mocująca	Kolek blokujący	Płytkę podporową	Klucz	Klucz
C3-MVJNR/L-22045-16	MC-12	MS-510	MN-34L	MVN-322	3021 011-532	174.1-870
C4-MVJNR/L-27050-16	MC-12	MS-510	MN-34L	MVN-322	3021 011-532	174.1-870
C5-MVJNR/L-35060-16	MC-12	MS-510	MN-34L	MVN-322	3021 011-532	174.1-870

Tabela wielkości kluczy (Imbus mm/Torx Plus), patrz strona P4
 Inne płytki podporowe - patrz strona A131

T-Max® P, oprawka tokarska**Mocowanie klinowe**

	Części zamienne					Części w zestawie		
	1	2	3	4	5	6	7	
Oznaczenie	Zestaw mocowania klinowego	Płytkę podporowa	Kolek	Śruba	Dysza	Klucz	Klucz	
C3-MTJNR/L-22040-16	170.38-820-1	170.3-852	5313 021-02	3212 010-206	5691 034-01	174.1-863	174.1-863	
C4-MTJNR/L-27050-16	170.38-820-1	170.3-852	5313 021-02	3212 010-206	5691 034-01	174.1-863	174.1-863	
C4-MTJNR/L-27050-22	170.38-821-1	170.3-855	181.38-840	3212 010-255	5691 034-01	174.1-864	174.1-864	
C5-MTJNR/L-35060-16	170.38-820-1	170.3-852	5313 021-02	3212 010-206	5691 034-02	174.1-863	174.1-863	
C5-MTJNR/L-35060-22	170.38-821-1	170.3-855	181.38-840	3212 010-255	5691 034-02	174.1-864	174.1-864	
C6-MTJNR/L-45065-22	170.38-821-1	170.3-855	181.38-840	3212 010-255	5691 034-02	174.1-864	174.1-864	
C6-MTJNR/L-45065-27	170.38-822-1	170.3-854	5313 021-04	3212 100-307	5691 034-02	174.1-864	174.1-864	
	Akcesoria							
	8	9						
Oznaczenie	Zestaw mocowania klinowego	Klucz						
C3-MTJNR/L-22040-16	170.38-823-1	174.1-864						
C4-MTJNR/L-27050-16	170.38-823-1	174.1-864						
C4-MTJNR/L-27050-22	170.38-824-1	3021 010-040						
C5-MTJNR/L-35060-16	170.38-823-1	174.1-864						
C5-MTJNR/L-35060-22	170.38-824-1	3021 010-040						
C6-MTJNR/L-45065-22	170.38-824-1	3021 010-040						
C6-MTJNR/L-45065-27	170.38-825-1	3021 010-040						

	Części zamienne					Części w zestawie		
	1	2	3	4	5	6	7	
Oznaczenie	Zestaw mocowania klinowego	Płytkę podporowa	Kolek	Śruba	Dysza	Klucz	Klucz	
C3-MWLNRL/L-22040-06	5431 125-011	5322 331-06	5313 022-01	5512 030-03	5691 034-01	170.3-860	170.3-864	
C4-MWLNRL/L-27050-06	5431 125-011	5322 331-06	5313 022-01	5512 030-03	5691 034-01	170.3-860	170.3-864	
C4-MWLNRL/L-27050-08	5431 125-021	5322 331-07	5313 022-03	3212 010-255	5691 034-01	174.1-864	174.1-864	
C5-MWLNRL/L-35060-08	5431 125-021	5322 331-07	5313 022-03	3212 010-255	5691 034-02	174.1-864	174.1-864	

Tabela wielkości kluczy (Imbus mm/Torx Plus), patrz strona P4

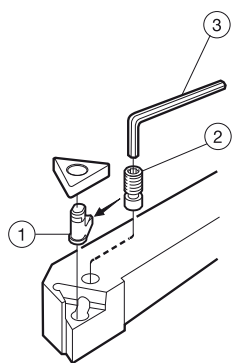
Inne płytki podporowe - patrz strona A131

Aby uzyskać więcej informacji dotyczących opcjonalnych dysz i kluczy do dysz, patrz strona P3

Akcesoria, muszą być zamawiane oddzielnie

T-Max® P QS, oprawka tokarska

Mocowanie dźwigniowe



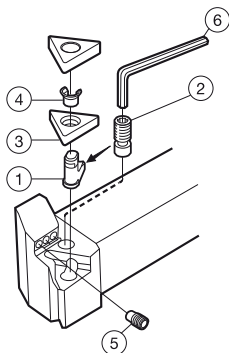
Wersja metryczna

	Części zamienne		Części w zestawie
	1	2	3
Oznaczenie	Dźwignia	Śruba	Klucz
QS-PTG NR 1212E11	174.3-846-1	174.3-829	170.3-864
QS-PTG NR 1616E11	174.3-846-1	174.3-829	170.3-864

Wersja calowa

	Części zamienne		Części w zestawie
	1	2	3
Oznaczenie	Dźwignia	Śruba	Klucz
QS-PTG NR 082X	174.3-846-1	174.3-829	170.3-864
QS-PTG NR 102X	174.3-846-1	174.3-829	170.3-864

Tabela wielkości kluczy (Imbus mm/Torx Plus), patrz strona P4

T-Max® P, oprawka tokarska**Mocowanie dźwigniowe****Wersja metryczna**

Oznaczenie	Części zamienne					Części w zestawie
	1	2	3	4	5	6
	Dźwignia	Śruba	Płytki podporowa	Kolek płytki podporowej	Dysza	Klucz
PCLNR/L 2020K 12HP	174.3-841M	174.3-821	171.31-850M	174.3-861	5691 026-13	174.1-864
PCLNR/L 2525M 12HP	438.3-840	438.3-831	171.31-850M	174.3-861	5691 026-13	174.1-864
PCLNR/L 2525M 16HP	438.3-840	438.3-831	171.31-852	174.3-864	5691 026-13	174.1-864
PCLNR/L 3225P 12HP	174.3-841M	174.3-821	171.31-850M	174.3-861	5691 026-13	174.1-864
PCLNR/L 3225P 16HP	438.3-840	438.3-831	171.31-852	174.3-864	5691 026-13	174.1-864
PCLNR/L 3232P 12HP	174.3-841M	174.3-821	171.31-850M	174.3-861	5691 026-13	174.1-864
PCLNR/L 3232P 16HP	438.3-840	438.3-831	171.31-852	174.3-864	5691 026-13	174.1-864

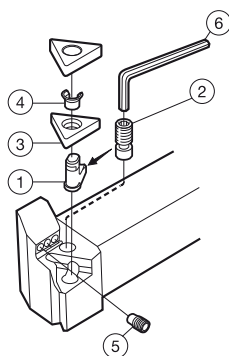
Oznaczenie	Części zamienne					Części w zestawie
	1	2	3	4	5	6
	Dźwignia	Śruba	Płytki podporowa	Kolek płytki podporowej	Dysza	Klucz
PDJNR/L 1616H 11HP	5432 001-01	174.3-820M	5322 255-01	174.3-860	5691 026-13	170.3-860
PDJNR/L 2020K 11HP	5432 001-01	174.3-820M	5322 255-01	174.3-860	5691 026-13	170.3-860
PDJNR/L 2020K 15HP	174.3-847M	174.3-830	171.35-851M	174.3-861	5691 026-13	174.1-864
PDJNR/L 2525M 11HP	5432 001-01	174.3-820M	5322 255-01	174.3-860	5691 026-13	170.3-860
PDJNR/L 2525M 15HP	174.3-847M	174.3-830	171.35-851M	174.3-861	5691 026-13	174.1-864
PDJNR/L 3225P 11HP	5432 001-01	174.3-820M	5322 255-01	174.3-860	5691 026-13	170.3-860
PDJNR/L 3225P 15HP	174.3-847M	174.3-830	171.35-851M	174.3-861	5691 026-13	174.1-864
PDJNR/L 3232P 15HP	174.3-847M	174.3-830	171.35-851M	174.3-861	5691 026-13	174.1-864

Oznaczenie	Części zamienne					Części w zestawie
	1	2	3	4	5	6
	Dźwignia	Śruba	Płytki podporowa	Kolek płytki podporowej	Dysza	Klucz
PSSNR/L 2020K 12HP	174.3-841M	174.3-821	174.3-851M	174.3-861	5691 026-13	174.1-864
PSSNR/L 2525M 12HP	174.3-841M	174.3-821	174.3-851M	174.3-861	5691 026-13	174.1-864
PSSNR/L 3225P 12HP	174.3-841M	174.3-821	174.3-851M	174.3-861	5691 026-13	174.1-864

Tabela wielkości kluczy (Imbus mm/Torx Plus), patrz strona P4

Inne płytki podporowe - patrz strona A131

Aby uzyskać więcej informacji dotyczących opcjonalnych dysz i kluczy do dysz, patrz strona P3

T-Max® P, oprawka tokarska**Mocowanie dźwigniowe****Wersja metryczna**

	Części zamienne					Części w zestawie
	1	2	3	4	5	6
Oznaczenie	Dźwignia	Śruba	Płytki podporowa	Kolek płytki podporowej	Dysza	Klucz
PTGNR/L 1616H 16HP	174.3-840M	174.3-820M	179.3-850M	174.3-860	5691 026-13	170.3-860
PTGNR/L 2020K 16HP	174.3-840M	174.3-820M	179.3-850M	174.3-860	5691 026-13	170.3-860
PTGNR/L 2525M 16HP	174.3-840M	174.3-820M	179.3-850M	174.3-860	5691 026-13	170.3-860
PTGNR/L 3225P 16HP	174.3-840M	174.3-820M	179.3-850M	174.3-860	5691 026-13	170.3-860

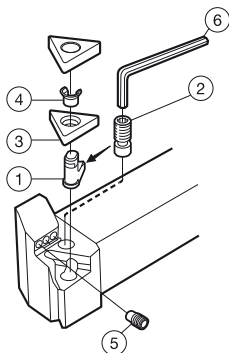
	Części zamienne					Części w zestawie
	1	2	3	4	5	6
Oznaczenie	Dźwignia	Śruba	Płytki podporowa	Kolek płytki podporowej	Dysza	Klucz
PVJNR/L 1616H 16HP	5432 001-02	174.3-820M	5322 256-01	174.3-860	5691 026-13	170.3-860
PVJNR/L 2020K 16HP	5432 001-02	174.3-820M	5322 256-01	174.3-860	5691 026-13	170.3-860
PVJNR/L 2525M 16HP	5432 001-02	174.3-820M	5322 256-01	174.3-860	5691 026-13	170.3-860
PVJNR/L 3225P 16HP	5432 001-02	174.3-820M	5322 256-01	174.3-860	5691 026-13	170.3-860

	Części zamienne					Części w zestawie
	1	2	3	4	5	6
Oznaczenie	Dźwignia	Śruba	Płytki podporowa	Kolek płytki podporowej	Dysza	Klucz
PWLNLR/L 2020K 08HP	174.3-841M	174.3-821	5322 331-17	174.3-861	5691 026-13	174.1-864
PWLNLR/L 2525M 08HP	174.3-841M	174.3-821	5322 331-17	174.3-861	5691 026-13	174.1-864
PWLNLR/L 3225P 08HP	174.3-841M	174.3-821	5322 331-17	174.3-861	5691 026-13	174.1-864

Tabela wielkości kluczy (Imbus mm/Torx Plus), patrz strona P4

Inne płytki podporowe - patrz strona A131

Aby uzyskać więcej informacji dotyczących opcjonalnych dysz i kluczy do dysz, patrz strona P3

T-Max® P, oprawka tokarska**Mocowanie dźwigniowe****Wersja calowa**

	Części zamienne					Części w zestawie
	1	2	3	4	5	6
Oznaczenie	Dźwignia	Śruba	Płytkę podporowa	Kolek płytki podporowej	Dysza	Klucz
PCLNR/L 12 4BHP	174.3-841M	174.3-821	171.31-850M	174.3-861	5691 026-13	174.1-864
PCLNR/L 16 4DHP	174.3-841M	174.3-821	171.31-850M	174.3-861	5691 026-13	174.1-864
PCLNR/L 16 5DHP	438.3-840	438.3-831	171.31-852	174.3-864	5691 026-13	174.1-864
PCLNR/L 20 4DHP	174.3-841M	174.3-821	171.31-850M	174.3-861	5691 026-13	174.1-864
PCLNR/L 20 5DHP	438.3-840	438.3-831	171.31-852	174.3-864	5691 026-13	174.1-864

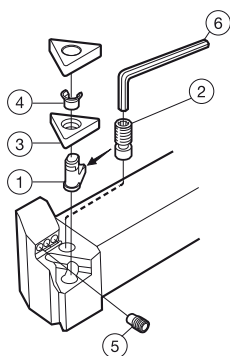
	Części zamienne					Części w zestawie
	1	2	3	4	5	6
Oznaczenie	Dźwignia	Śruba	Płytkę podporowa	Kolek płytki podporowej	Dysza	Klucz
PDJNR/L 10 3AHP	5432 001-01	174.3-820M	5322 255-01	174.3-860	5691 026-13	170.3-860
PDJNR/L 12 3CHP	5432 001-01	174.3-820M	5322 255-01	174.3-860	5691 026-13	170.3-860
PDJNR/L 12 4BHP	174.3-847M	174.3-830	171.35-856	174.3-861	5691 026-13	174.1-864
PDJNR/L 16 3DHP	5432 001-01	174.3-820M	5322 255-01	174.3-860	5691 026-13	170.3-860
PDJNR/L 16 4DHP	174.3-847M	174.3-830	171.35-856	174.3-861	5691 026-13	174.1-864
PDJNR/L 20 4DHP	174.3-847M	174.3-830	171.35-856	174.3-861	5691 026-13	174.1-864

	Części zamienne					Części w zestawie
	1	2	3	4	5	6
Oznaczenie	Dźwignia	Śruba	Płytkę podporowa	Kolek płytki podporowej	Dysza	Klucz
PSSNR/L 12 4BHP	174.3-841M	174.3-821	174.3-851M	174.3-861	5691 026-13	174.1-864
PSSNR/L 16 4DHP	174.3-841M	174.3-821	174.3-851M	174.3-861	5691 026-13	174.1-864

Tabela wielkości kluczy (Imbus mm/Torx Plus), patrz strona P4

Inne płytki podporowe - patrz strona A131

Aby uzyskać więcej informacji dotyczących opcjonalnych dysz i kluczy do dysz, patrz strona P3

T-Max® P, oprawka tokarska**Mocowanie dźwigniowe****Wersja stalowa**

	Części zamienne					Części w zestawie
	1	2	3	4	5	6
Oznaczenie	Dźwignia	Śruba	Płytkę podporowa	Kołek płytki podporowej	Dysza	Klucz
PTGNR/L 10 3AHP	174.3-840M	174.3-820M	179.3-850M	174.3-860	5691 026-13	170.3-860
PTGNR/L 12 3BHP	174.3-840M	174.3-820M	179.3-850M	174.3-860	5691 026-13	170.3-860
PTGNR/L 16 3DHP	174.3-840M	174.3-820M	179.3-850M	174.3-860	5691 026-13	170.3-860

	Części zamienne					Części w zestawie
	1	2	3	4	5	6
Oznaczenie	Dźwignia	Śruba	Płytkę podporowa	Kołek płytki podporowej	Dysza	Klucz
PVJNR/L 10 3AHP	5432 001-02	174.3-820M	5322 256-01	174.3-860	5691 026-13	170.3-860
PVJNR/L 12 3BHP	5432 001-02	174.3-820M	5322 256-01	174.3-860	5691 026-13	170.3-860
PVJNR/L 16 3DHP	5432 001-02	174.3-820M	5322 256-01	174.3-860	5691 026-13	170.3-860

	Części zamienne					Części w zestawie
	1	2	3	4	5	6
Oznaczenie	Dźwignia	Śruba	Płytkę podporowa	Kołek płytki podporowej	Dysza	Klucz
PWLNRL/L 12 4CHP	174.3-841M	174.3-821	5322 331-17	174.3-861	5691 026-13	174.1-864
PWLNRL/L 16 4DHP	174.3-841M	174.3-821	5322 331-17	174.3-861	5691 026-13	174.1-864

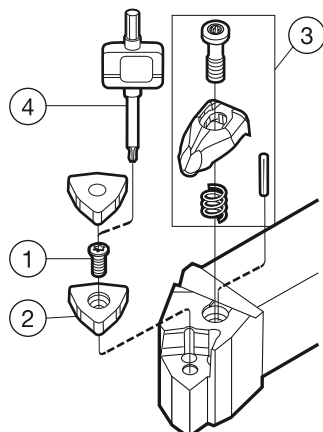
Tabela wielkości kluczy (Imbus mm/Torx Plus), patrz strona P4

Inne płytki podporowe - patrz strona A131

Aby uzyskać więcej informacji dotyczących opcjonalnych dysz i kluczy do dysz, patrz strona P3

T-Max® P, oprawka tokarska

Docisk sztywny



Wersja metryczna

	Części zamienne			Części w zestawie
	1	2	3	4
Oznaczenie	Śruba płytki podporowej	Płytką podporową	Zestaw dociskowy	Klucz
DCBNR/L 2020K 12	5513 020-02	5322 234-01	5412 028-021	5680 049-01
DCBNR/L 2525M 12	5513 020-02	5322 234-02	5412 028-021	5680 049-01
DCBNR/L 2525M 16	5513 020-07	5322 234-04	5412 028-031	5680 043-14
DCBNR/L 3225P 12	5513 020-02	5322 234-02	5412 028-021	5680 049-01
DCBNR/L 3225P 16	5513 020-07	5322 234-04	5412 028-031	5680 043-14
DCBNR/L 3232P 12	5513 020-02	5322 234-01	5412 028-021	5680 049-01
DCBNR/L 3232P 16	5513 020-07	5322 234-04	5412 028-031	5680 043-14
DCBNR/L 3232P 19	5513 020-07	5322 236-01	5412 028-041	5680 043-14
DCBNR/L 4040S 12	5513 020-02	5322 234-01	5412 028-021	5680 049-01
DCBNR/L 4040S 16	5513 020-07	5322 234-04	5412 028-031	5680 043-14
DCBNR/L 4040S 19	5513 020-07	5322 236-01	5412 028-041	5680 043-14
DCKNR/L 2020K 12	5513 020-02	5322 234-01	5412 028-021	5680 049-01
DCKNR/L 2525M 12	5513 020-02	5322 234-02	5412 028-021	5680 049-01
DCKNR/L 3225P 12	5513 020-02	5322 234-02	5412 028-021	5680 049-01
DCKNR/L 3232P 16	5513 020-07	5322 234-03	5412 028-031	5680 043-14
DCKNR/L 4040S 16	5513 020-07	5322 234-03	5412 028-031	5680 043-14
DCLNR/L 1616H 09	5513 020-04	5322 236-04	5412 028-011	5680 051-03
DCLNR/L 1616H 12	5513 020-02	5322 236-03	5412 028-021	5680 049-01
DCLNR/L 2020K 09	5513 020-04	5322 236-04	5412 028-011	5680 051-03
DCLNR/L 2020K 12	5513 020-02	5322 234-02	5412 028-021	5680 049-01
DCLNR/L 2525M 09	5513 020-04	5322 236-04	5412 028-011	5680 051-03
DCLNR/L 2525M 12	5513 020-02	5322 234-02	5412 028-021	5680 049-01
DCLNR/L 2525M 16	5513 020-07	5322 234-04	5412 028-031	5680 043-14
DCLNR/L 2525M 19	5513 020-07	5322 236-01	5412 028-041	5680 043-14
DCLNR/L 3225P 12	5513 020-02	5322 234-02	5412 028-021	5680 049-01
DCLNR/L 3225P 16	5513 020-07	5322 234-04	5412 028-031	5680 043-14
DCLNR/L 3225P 19	5513 020-07	5322 236-01	5412 028-041	5680 043-14
DCLNR/L 3232P 12	5513 020-02	5322 234-01	5412 028-021	5680 049-01
DCLNR/L 3232P 16	5513 020-07	5322 234-04	5412 028-031	5680 043-14
DCLNR/L 3232P 19	5513 020-07	5322 236-01	5412 028-041	5680 043-14
DCLNR/L 4040S 12	5513 020-02	5322 234-01	5412 028-021	5680 049-01
DCLNR/L 4040S 19	5513 020-07	5322 236-01	5412 028-041	5680 043-14
DCLNR/L 4040S 25	5513 020-08	5322 234-05	5412 028-051	5680 043-15
DCLNR/L 5050T 25	5513 020-08	5322 234-05	5412 028-051	5680 043-15
DDHNR/L 2020K 15	5513 020-02	5322 266-02	5412 028-021	5680 049-01
DDHNR/L 2525M 15	5513 020-02	5322 266-02	5412 028-021	5680 049-01
DDHNR/L 2525M 1504	5513 020-02	5322 266-01	5412 028-021	5680 049-01
DDHNR/L 3225P 15	5513 020-02	5322 266-02	5412 028-021	5680 049-01
DDHNR/L 3232P 15	5513 020-02	5322 266-02	5412 028-021	5680 049-01
DDJNR/L 1616H 11	5513 020-04	5322 267-01	5412 028-011	5680 051-03
DDJNR/L 2020K 11	5513 020-04	5322 267-01	5412 028-011	5680 051-03
DDJNR/L 2020K 15	5513 020-02	5322 266-02	5412 028-021	5680 049-01
DDJNR/L 2020K 1504	5513 020-02	5322 266-01	5412 028-021	5680 049-01
DDJNR/L 2525M 11	5513 020-04	5322 267-01	5412 028-011	5680 051-03

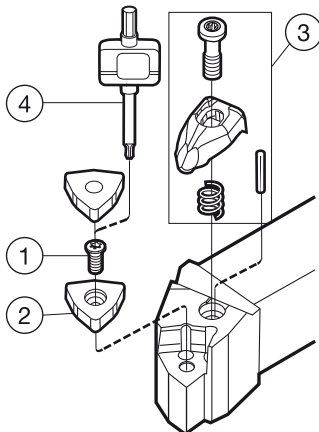
Tabela wielkości kluczy (Imbus mm/Torx Plus), patrz strona P4

Inne płytki podporowe - patrz strona A130

Aby uzyskać więcej informacji dotyczących zestawów dociskowych, patrz strona A129

T-Max® P, oprawka tokarska

Docisk sztywny

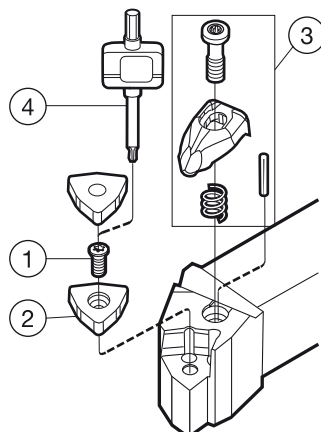
**Wersja metryczna**

	Części zamienne			Części w zestawie
	1	2	3	4
Oznaczenie	Śruba płytki podporowej	Płytki podporowa	Zestaw dociskowy	Klucz
DDJNR/L 2525M 15	5513 020-02	5322 266-02	5412 028-021	5680 049-01
DDJNR/L 2525M 1504	5513 020-02	5322 266-01	5412 028-021	5680 049-01
DDJNR/L 3225P 11	5513 020-04	5322 267-01	5412 028-011	5680 051-03
DDJNR/L 3225P 15	5513 020-02	5322 266-02	5412 028-021	5680 049-01
DDJNR/L 3225P 1504	5513 020-02	5322 266-01	5412 028-021	5680 049-01
DDJNR/L 3232P 11	5513 020-04	5322 267-01	5412 028-011	5680 051-03
DDJNR/L 3232P 15	5513 020-02	5322 266-02	5412 028-021	5680 049-01
DDJNR/L 4040S 15	5513 020-02	5322 266-02	5412 028-021	5680 049-01
DDNNN 2020K 11	5513 020-04	5322 267-01	5412 028-011	5680 051-03
DDNNN 2525M 11	5513 020-04	5322 267-01	5412 028-011	5680 051-03
DDNNN 2525M 15	5513 020-02	5322 266-02	5412 028-021	5680 049-01
DDNNN 2525M 1504	5513 020-02	5322 266-01	5412 028-021	5680 049-01
DDNNN 3225P 15	5513 020-02	5322 266-02	5412 028-021	5680 049-01
DDNNN 3225P 1504	5513 020-02	5322 266-01	5412 028-021	5680 049-01
DDNNN 3232P 15	5513 020-02	5322 266-02	5412 028-021	5680 049-01
DDNNN 4040S 15	5513 020-02	5322 266-02	5412 028-021	5680 049-01
DRSNR/L 2525M 12	5513 020-02	5322 155-02	5412 028-021	5680 049-01
DRSNR/L 3225P 15	5513 020-07	5322 155-04	5412 028-031	5680 043-14
DRSNR/L 3232P 19	5513 020-07	5322 155-06	5412 028-041	5680 043-14
DRSNR/L 4040S 25	5513 020-08	5322 155-07	5412 028-051	5680 043-15
DRSNR/L 2020K 09	5513 020-04	5322 156-01	5412 028-011	5680 051-03
DSB NR/L 2020K 12	5513 020-02	5322 425-01	5412 028-021	5680 049-01
DSB NR/L 2525M 12	5513 020-02	5322 425-01	5412 028-021	5680 049-01
DSB NR/L 2525M 15	5513 020-07	5322 425-05	5412 028-031	5680 043-14
DSB NR/L 3225P 12	5513 020-02	5322 425-01	5412 028-021	5680 049-01
DSB NR/L 3225P 15	5513 020-07	5322 425-05	5412 028-031	5680 043-14
DSB NR/L 3232P 12	5513 020-02	5322 425-01	5412 028-021	5680 049-01
DSB NR/L 3232P 15	5513 020-07	5322 425-03	5412 028-031	5680 043-14
DSB NR/L 3232P 19	5513 020-07	5322 425-04	5412 028-041	5680 043-14
DSB NR/L 4040S 19	5513 020-07	5322 425-04	5412 028-041	5680 043-14
DSB NR/L 4040S 25	5513 020-08	5322 425-07	5412 028-051	5680 043-15
DSB NR/L 5050T 25	5513 020-08	5322 425-07	5412 028-051	5680 043-15
DSB NR/L 1616H 09	5513 020-04	5322 426-01	5412 028-011	5680 051-03
DSB NR/L 2525M 09	5513 020-04	5322 426-01	5412 028-011	5680 051-03
DSB NR/L 4040S 12	5513 020-02	5322 425-01	5412 028-021	5680 049-01
DSDNN 1616H 09	5513 020-04	5322 426-01	5412 028-011	5680 051-03
DSDNN 2020K 12	5513 020-02	5322 425-01	5412 028-021	5680 049-01
DSDNN 2525M 12	5513 020-02	5322 425-01	5412 028-021	5680 049-01
DSDNN 2525M 15	5513 020-07	5322 425-03	5412 028-031	5680 043-14
DSDNN 3225P 12	5513 020-02	5322 425-01	5412 028-021	5680 049-01
DSDNN 3225P 19	5513 020-07	5322 425-04	5412 028-041	5680 043-14
DSDNN 3232P 12	5513 020-02	5322 425-01	5412 028-021	5680 049-01
DSDNN 3232P 19	5513 020-07	5322 425-04	5412 028-041	5680 043-14
DSDNN 4040S 25	5513 020-08	5322 425-07	5412 028-051	5680 043-15

Tabela wielkości kluczy (Imbus mm/Torx Plus), patrz strona P4

Inne płytki podporowe - patrz strona A130

Aby uzyskać więcej informacji dotyczących zestawów dociskowych, patrz strona A129

T-Max® P, oprawka tokarska**Docisk sztywny****Wersja metryczna**

	Części zamienne			Części w zestawie
	1	2	3	4
Oznaczenie	Śruba płytki podporowej	Płytki podporowa	Zestaw dociskowy	Klucz
DSKNR/L 2020K 12	5513 020-02	5322 425-01	5412 028-021	5680 049-01
DSKNR/L 2525M 12	5513 020-02	5322 425-01	5412 028-021	5680 049-01
DSKNR/L 3225P 12	5513 020-02	5322 425-01	5412 028-021	5680 049-01
DSKNR/L 3232P 15	5513 020-07	5322 425-03	5412 028-031	5680 043-14
DSKNR/L 3232P 19	5513 020-07	5322 425-04	5412 028-041	5680 043-14
DSKNR/L 4040S 19	5513 020-07	5322 425-04	5412 028-041	5680 043-14
DSKNR/L 5050T 25	5513 020-08	5322 425-07	5412 028-051	5680 043-15
DSSNR/L 1616H 09	5513 020-04	5322 426-01	5412 028-011	5680 051-03
DSSNR/L 2020K 12	5513 020-02	5322 425-01	5412 028-021	5680 049-01
DSSNR/L 2525M 09	5513 020-04	5322 426-01	5412 028-011	5680 051-03
DSSNR/L 2525M 12	5513 020-02	5322 425-01	5412 028-021	5680 049-01
DSSNR/L 2525M 15	5513 020-07	5322 425-03	5412 034-021	5680 043-14
DSSNR/L 3225P 12	5513 020-02	5322 425-01	5412 028-021	5680 049-01
DSSNR/L 3225P 15	5513 020-07	5322 425-03	5412 028-031	5680 043-14
DSSNR/L 3232P 12	5513 020-02	5322 425-01	5412 028-021	5680 049-01
DSSNR/L 3232P 15	5513 020-07	5322 425-03	5412 028-031	5680 043-14
DSSNR/L 3232P 19	5513 020-07	5322 425-04	5412 028-041	5680 043-14
DSSNR/L 4040S 19	5513 020-07	5322 425-04	5412 028-041	5680 043-14
DSSNR/L 4040S 25	5513 020-08	5322 425-07	5412 028-051	5680 043-15
DSSNR/L 2020K 09	5513 020-04	5322 426-01	5412 028-011	5680 051-03
DTFNR/L 1616H 16	5513 020-04	5322 316-01	5412 028-011	5680 051-03
DTFNR/L 2020K 16	5513 020-04	5322 315-02	5412 028-011	5680 051-03
DTFNR/L 2525M 12	5513 020-04	5322 315-02	5412 028-011	5680 051-03
DTFNR/L 2525M 22	5513 020-02	5322 315-04	5412 028-021	5680 049-01
DTFNR/L 3225P 16	5513 020-04	5322 315-02	5412 028-011	5680 051-03
DTFNR/L 3225P 22	5513 020-02	5322 315-04	5412 028-021	5680 049-01
DTFNR/L 3232P 22	5513 020-02	5322 315-04	5412 028-021	5680 049-01
DTFNR/L 3232P 27	5513 020-07	5322 315-05	5412 028-031	5680 043-14
DTFNR/L 4040S 27	5513 020-07	5322 315-05	5412 028-031	5680 043-14
DTFNR/L 4040S 33	5513 020-07	5322 315-06	5412 028-041	5680 043-14
DTGNR/L 1616H 16	5513 020-04	5322 316-01	5412 028-011	5680 051-03
DTGNR/L 2020K 16	5513 020-04	5322 315-02	5412 028-011	5680 051-03
DTGNR/L 2525M 16	5513 020-04	5322 315-02	5412 028-011	5680 051-03
DTGNR/L 2525M 22	5513 020-02	5322 315-04	5412 028-021	5680 049-01
DTGNR/L 3225P 16	5513 020-04	5322 315-02	5412 028-011	5680 051-03
DTGNR/L 3232P 22	5513 020-02	5322 315-04	5412 028-021	5680 049-01
DTGNR/L 3232P 27	5513 020-07	5322 315-05	5412 028-031	5680 043-14
DTGNR/L 4040S 27	5513 020-07	5322 315-05	5412 028-031	5680 043-14
DTGNR/L 3225P 22	5513 020-02	5322 315-04	5412 028-021	5680 049-01
DTJNR/L 1616H 16	5513 020-04	5322 316-01	5412 028-011	5680 051-03
DTJNR/L 2020K 16	5513 020-04	5322 315-02	5412 028-011	5680 051-03
DTJNR/L 2525M 16	5513 020-04	5322 315-02	5412 028-011	5680 051-03
DTJNR/L 2525M 22	5513 020-02	5322 315-04	5412 028-021	5680 049-01
DTJNR/L 3225P 16	5513 020-04	5322 315-02	5412 028-011	5680 051-03

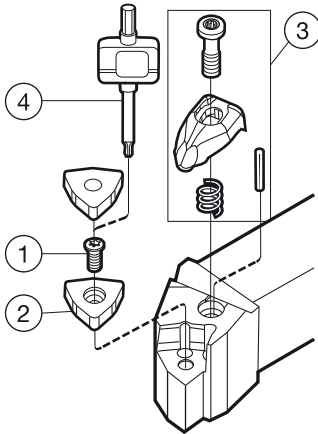
Tabela wielkości kluczy (Imbus mm/Torx Plus), patrz strona P4

Inne płytki podporowe - patrz strona A130

Aby uzyskać więcej informacji dotyczących zestawów dociskowych, patrz strona A129

T-Max® P, oprawka tokarska

Docisk sztywny



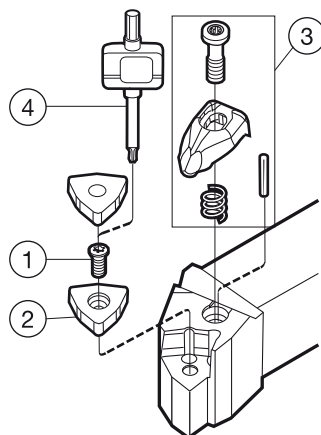
Wersja metryczna

Oznaczenie	Części zamienne			Części w zestawie	
	1	2	3	4	
	Śruba płytki podporowej	Płytkę podporową	Zestaw dociskowy	Klucz	
DTJNR/L 3225P 22	5513 020-02	5322 315-04	5412 028-021	5680 049-01	
DTJNR/L 3232P 22	5513 020-02	5322 315-04	5412 028-021	5680 049-01	
DTJNR/L 3232P 27	5513 020-07	5322 315-05	5412 028-031	5680 043-14	
DTJNR/L 4040S 27	5513 020-07	5322 315-05	5412 028-031	5680 043-14	
DTTNR/L 2020K 16	5513 020-04	5322 315-02	5412 028-011	5680 051-03	
DTTNR/L 2525M 22	5513 020-02	5322 315-04	5412 028-021	5680 049-01	
DTTNR/L 3225P 22	5513 020-02	5322 315-04	5412 028-021	5680 049-01	
DTTNR/L 1616H 16	5513 020-04	5322 316-01	5412 028-011	5680 051-03	
DVJNR/L 2020K 16	5513 020-09	5322 269-01	5412 028-061	5680 049-01	
DVJNR/L 2525M 16	5513 020-09	5322 269-01	5412 028-061	5680 049-01	
DVJNR/L 3225P 16	5513 020-09	5322 269-01	5412 028-061	5680 049-01	
DVJNR/L 3232P 16	5513 020-09	5322 269-01	5412 028-061	5680 049-01	
DVJNR/L 4040S 16	5513 020-09	5322 269-01	5412 028-061	5680 049-01	
DVJNR/L 4040S 16	5513 020-09	5322 269-01	5412 028-061	5680 049-01	
DVJNR/L 4040S 16	5513 020-09	5322 269-01	5412 028-061	5680 049-01	
DVPNR/L 2525M 16	5513 020-09	5322 269-01	5412 028-061	5680 049-01	
DVPNR/L 3225P 16	5513 020-09	5322 269-01	5412 028-061	5680 049-01	
DVPNR/L 3232P 16	5513 020-09	5322 269-01	5412 028-061	5680 049-01	
DVPNR/L 4040S 16	5513 020-09	5322 269-01	5412 028-061	5680 049-01	
DVVNN 2020K 16	5513 020-09	5322 269-01	5412 028-061	5680 049-01	
DVVNN 2525M 16	5513 020-09	5322 269-01	5412 028-061	5680 049-01	
DVVNN 3225P 16	5513 020-09	5322 269-01	5412 028-061	5680 049-01	
DVVNN 3232P 16	5513 020-09	5322 269-01	5412 028-061	5680 049-01	
DVVNN 4040S 16	5513 020-09	5322 269-01	5412 028-061	5680 049-01	
DWLNR/L 1616H 06	5513 020-04	5322 328-01	5412 028-011	5680 051-03	
DWLNR/L 2020K 06	5513 020-04	5322 328-01	5412 028-011	5680 051-03	
DWLNR/L 2020K 08	5513 020-02	5322 331-12	5412 028-021	5680 049-01	
DWLNR/L 2525M 06	5513 020-04	5322 328-01	5412 028-011	5680 051-03	
DWLNR/L 2525M 08	5513 020-02	5322 331-12	5412 028-021	5680 049-01	
DWLNR/L 3225P 06	5513 020-04	5322 328-01	5412 028-011	5680 051-03	
DWLNR/L 3225P 08	5513 020-02	5322 331-12	5412 028-021	5680 049-01	
DWLNR/L 3232P 08	5513 020-02	5322 331-12	5412 028-021	5680 049-01	
DWLNR/L 4040S 08	5513 020-02	5322 331-12	5412 028-021	5680 049-01	

Tabela wielkości kluczy (Imbus mm/Torx Plus), patrz strona P4

Inne płytki podporowe - patrz strona A130

Aby uzyskać więcej informacji dotyczących zestawów dociskowych, patrz strona A129

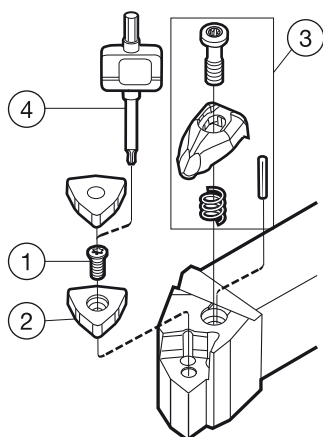
T-Max® P, oprawka tokarska**Docisk sztywny****Wersja stalowa**

	Części zamienne			Części w zestawie
	1	2	3	4
Oznaczenie	Śruba płytki podporowej	Płytki podporowa	Zestaw dociskowy	Klucz
DCFNR/L 16 4D	5513 020-02	5322 234-02	5412 028-021	5680 049-01
DCGNR/L 16 4D	5513 020-02	5322 234-02	5412 028-021	5680 049-01
DCGNR/L 20 4D	5513 020-02	5322 234-02	5412 028-021	5680 049-01
DCGNR/L 20 6D	5513 020-07	5322 236-01	5412 028-041	5680 043-14
DCKNR/L 12 4B	5513 020-02	5322 234-01	5412 028-021	5680 049-01
DCKNR/L 16 4D	5513 020-02	5322 234-02	5412 028-021	5680 049-01
DCKNR/L 20 5D	5513 020-07	5322 234-04	5412 028-031	5680 043-14
DCKNR/L 85 4D	5513 020-02	5322 234-02	5412 028-021	5680 049-01
DCLNR/L 10 3A	5513 020-04	5322 236-04	5412 028-011	5680 051-03
DCLNR/L 10 4A	5513 020-02	5322 236-03	5412 028-021	5680 049-01
DCLNR/L 12 3C	5513 020-04	5322 236-04	5412 028-011	5680 051-03
DCLNR/L 12 4B	5513 020-02	5322 234-02	5412 028-021	5680 049-01
DCLNR/L 16 3D	5513 020-04	5322 236-04	5412 028-011	5680 051-03
DCLNR/L 16 4C	5513 020-02	5322 234-02	5412 028-021	5680 049-01
DCLNR/L 16 4D	5513 020-02	5322 234-02	5412 028-021	5680 049-01
DCLNR/L 16 5D	5513 020-07	5322 234-04	5412 028-031	5680 043-14
DCLNR/L 16 6D	5513 020-07	5322 236-01	5412 028-041	5680 043-14
DCLNR/L 20 4D	5513 020-02	5322 234-02	5412 028-021	5680 049-01
DCLNR/L 20 5D	5513 020-07	5322 234-04	5412 028-031	5680 043-14
DCLNR/L 20 6D	5513 020-07	5322 236-01	5412 028-041	5680 043-14
DCLNR/L 24 4D	5513 020-02	5322 234-02	5412 028-021	5680 049-01
DCLNR/L 24 5D	5513 020-07	5322 234-04	5412 028-031	5680 043-14
DCLNR/L 24 6D	5513 020-07	5322 236-01	5412 028-041	5680 043-14
DCLNR/L 24 8E	5513 020-08	5322 234-05	5412 028-051	5680 043-15
DCLNR/L 85 4D	5513 020-02	5322 234-02	5412 028-021	5680 049-01
DCLNR/L 85 5D	5513 020-07	5322 234-04	5412 028-031	5680 043-14
DCLNR/L 85 6D	5513 020-07	5322 236-01	5412 028-041	5680 043-14
DCRNR/L 12 4BM1	5513 020-02	5322 234-02	5412 028-021	5680 049-01
DCRNR/L 16 4DM1	5513 020-02	5322 234-02	5412 028-021	5680 049-01
DCRNR/L 16 5D	5513 020-07	5322 234-04	5412 028-031	5680 043-14
DCRNR/L 20 4DM1	5513 020-02	5322 234-02	5412 028-021	5680 049-01
DCRNR/L 20 5D	5513 020-07	5322 234-04	5412 028-031	5680 043-14
DCRNR/L 20 6D	5513 020-07	5322 236-01	5412 028-041	5680 043-14
DCRNR/L 24 4DM1	5513 020-02	5322 234-02	5412 028-021	5680 049-01
DCRNR/L 24 5D	5513 020-07	5322 234-04	5412 028-031	5680 043-14
DCRNR/L 24 6D	5513 020-07	5322 236-01	5412 028-041	5680 043-14
DCRNR/L 85 4D	5513 020-02	5322 234-02	5412 028-021	5680 049-01
DCRNR/L 85 5D	5513 020-07	5322 234-04	5412 028-031	5680 043-14
DDJNR/L 10 3A	5513 020-04	5322 267-01	5412 028-011	5680 051-03
DDJNR/L 12 3C	5513 020-04	5322 267-01	5412 028-011	5680 051-03
DDJNR/L 12 4B	5513 020-02	5322 266-01	5412 028-021	5680 049-01
DDJNR/L 16 3D	5513 020-04	5322 267-01	5412 028-011	5680 051-03
DDJNR/L 16 4C	5513 020-02	5322 266-01	5412 028-021	5680 049-01
DDJNR/L 16 4D	5513 020-02	5322 266-01	5412 028-021	5680 049-01
DDJNR/L 20 3D	5513 020-04	5322 267-01	5412 028-011	5680 051-03

Tabela wielkości kluczy (Imbus mm/Torx Plus), patrz strona P4

Inne płytki podporowe - patrz strona A130

Aby uzyskać więcej informacji dotyczących zestawów dociskowych, patrz strona A129

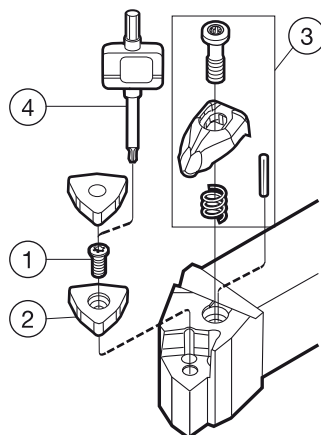
T-Max® P, oprawka tokarska**Docisk sztywny****Wersja stalowa**

	Części zamienne			Części w zestawie
	1	2	3	
	Śruba płytki podporowej	Płytki podporowa	Zestaw dociskowy	Klucz
Oznaczenie				
DDJNR/L 20 4D	5513 020-02	5322 266-01	5412 028-021	5680 049-01
DDJNR/L 24 3D	5513 020-04	5322 267-01	5412 028-011	5680 051-03
DDJNR/L 24 4D	5513 020-02	5322 266-01	5412 028-021	5680 049-01
DDJNR/L 85 4D	5513 020-02	5322 266-01	5412 028-021	5680 049-01
DDPNN 12 3B	5513 020-04	5322 267-01	5412 028-011	5680 051-03
DDPNN 12 4B	5513 020-02	5322 266-01	5412 028-021	5680 049-01
DDPNN 16 3C	5513 020-04	5322 267-01	5412 028-011	5680 051-03
DDPNN 16 4D	5513 020-02	5322 266-01	5412 028-021	5680 049-01
DDPNN 20 4D	5513 020-02	5322 266-01	5412 028-021	5680 049-01
DDQNR/L 12 3B	5513 020-04	5322 267-01	5412 028-011	5680 051-03
DDQNR/L 16 4D	5513 020-02	5322 266-01	5412 028-021	5680 049-01
DDQNR/L 20 4D	5513 020-02	5322 266-01	5412 028-021	5680 049-01
DDQNR/L 24 4D	5513 020-02	5322 266-01	5412 028-021	5680 049-01
DRSNR/L 16 4D	5513 020-02	5322 155-02	5412 028-021	5680 049-01
DRSNR/L 20 4D	5513 020-02	5322 155-02	5412 028-021	5680 049-01
DRSNR/L 12 3B	5513 020-04	5322 156-01	5412 028-011	5680 051-03
DSDNN 10 3A	5513 020-04	5322 426-01	5412 028-011	5680 051-03
DSDNN 12 4B	5513 020-02	5322 425-01	5412 028-021	5680 049-01
DSDNN 16 4D	5513 020-02	5322 425-01	5412 028-021	5680 049-01
DSDNN 16 5D	5513 020-07	5322 425-03	5412 028-031	5680 043-14
DSDNN 20 4D	5513 020-02	5322 425-01	5412 028-021	5680 049-01
DSDNN 20 5D	5513 020-07	5322 425-03	5412 028-031	5680 043-14
DSDNN 20 6D	5513 020-07	5322 425-04	5412 028-041	5680 043-14
DSDNN 24 4D	5513 020-02	5322 425-01	5412 028-021	5680 049-01
DSDNN 24 5D	5513 020-07	5322 425-03	5412 028-031	5680 043-14
DSDNN 24 8D	5513 020-08	5322 425-07	5412 028-051	5680 043-15
DSDNN 85 4D	5513 020-02	5322 425-01	5412 028-021	5680 049-01
DSDNN 85 6D	5513 020-07	5322 425-04	5412 028-041	5680 043-14
DSKNR/L 12 4B	5513 020-02	5322 425-01	5412 028-021	5680 049-01
DSKNR/L 16 4D	5513 020-02	5322 425-01	5412 028-021	5680 049-01
DSKNR/L 20 5D	5513 020-07	5322 425-03	5412 028-031	5680 043-14
DSKNR/L 32 8F	5513 020-08	5322 425-07	5412 028-051	5680 043-15
DSKNR/L 85 4D	5513 020-02	5322 425-01	5412 028-021	5680 049-01
DSKNR/L 20 6D	5513 020-07	5322 425-04	5412 028-041	5680 043-14
DSRNR/L 10 3B	5513 020-04	5322 426-01	5412 028-011	5680 051-03
DSRNR/L 12 4BM1	5513 020-02	5322 425-01	5412 028-021	5680 049-01
DSRNR/L 16 4DM1	5513 020-02	5322 425-01	5412 028-021	5680 049-01
DSRNR/L 16 5D	5513 020-07	5322 425-03	5412 028-031	5680 043-14
DSRNR/L 16 6DM1	5513 020-07	5322 425-04	5412 028-041	5680 043-14
DSRNR/L 20 4DM1	5513 020-02	5322 425-01	5412 028-021	5680 049-01
DSRNR/L 20 5D	5513 020-07	5322 425-03	5412 028-031	5680 043-14
DSRNR/L 20 6DM1	5513 020-07	5322 425-04	5412 028-041	5680 043-14
DSRNR/L 24 4DM1	5513 020-02	5322 425-01	5412 028-021	5680 049-01
DSRNR/L 24 6D	5513 020-07	5322 425-04	5412 028-041	5680 043-14

Tabela wielkości kluczy (Imbus mm/Torx Plus), patrz strona P4

Inne płytki podporowe - patrz strona A130

Aby uzyskać więcej informacji dotyczących zestawów dociskowych, patrz strona A129

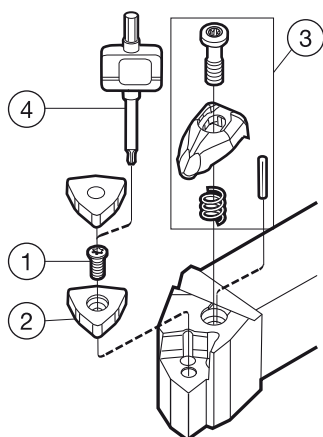
T-Max® P, oprawka tokarska**Docisk sztywny****Wersja stalowa**

	Części zamienne			Części w zestawie
	1	2	3	4
Oznaczenie	Śruba płytki podporowej	Płytki podporowa	Zestaw dociskowy	Klucz
DSRNR/L 24 8E	5513 020-08	5322 425-07	5412 028-051	5680 043-15
DSRNR/L 32 8F	5513 020-08	5322 425-07	5412 028-051	5680 043-15
DSRNR/L 85 4D	5513 020-02	5322 425-01	5412 028-021	5680 049-01
DSRNR/L 12 3B	5513 020-04	5322 426-01	5412 028-011	5680 051-03
DSSNR/L 12 3B	5513 020-04	5322 426-01	5412 028-011	5680 051-03
DSSNR/L 12 4B	5513 020-02	5322 425-01	5412 028-021	5680 049-01
DSSNR/L 16 4D	5513 020-02	5322 425-01	5412 028-021	5680 049-01
DSSNR/L 16 5D	5513 020-07	5322 425-03	5412 028-031	5680 043-14
DSSNR/L 20 5D	5513 020-07	5322 425-03	5412 028-031	5680 043-14
DSSNR/L 20 6D	5513 020-07	5322 425-04	5412 028-041	5680 043-14
DSSNR/L 24 6E	5513 020-07	5322 425-04	5412 028-041	5680 043-14
DSSNR/L 85 4D	5513 020-02	5322 425-01	5412 028-021	5680 049-01
DSSNR/L 10 3B	5513 020-04	5322 426-01	5412 028-011	5680 051-03
DSSNR/L 16 3D	5513 020-04	5322 426-01	5412 028-011	5680 051-03
DTFNR/L 10 3A	5513 020-04	5322 316-01	5412 028-011	5680 051-03
DTFNR/L 12 3B	5513 020-04	5322 315-02	5412 028-011	5680 051-03
DTFNR/L 16 3D	5513 020-04	5322 315-02	5412 028-011	5680 051-03
DTFNR/L 16 4D	5513 020-02	5322 315-04	5412 028-021	5680 049-01
DTFNR/L 20 4D	5513 020-02	5322 315-04	5412 028-021	5680 049-01
DTFNR/L 20 5D	5513 020-07	5322 315-05	5412 028-031	5680 043-14
DTFNR/L 24 5D	5513 020-07	5322 315-05	5412 028-031	5680 043-14
DTFNR/L 24 6D	5513 020-07	5322 315-06	5412 028-041	5680 043-14
DTFNR/L 24 4D	5513 020-02	5322 315-04	5412 028-021	5680 049-01
DTFNR/L 85 4D	5513 020-02	5322 315-04	5412 028-021	5680 049-01
DTGNR/L 10 3A	5513 020-04	5322 316-01	5412 028-011	5680 051-03
DTGNR/L 12 3B	5513 020-04	5322 315-02	5412 028-011	5680 051-03
DTGNR/L 16 3D	5513 020-04	5322 315-02	5412 028-011	5680 051-03
DTGNR/L 16 4D	5513 020-02	5322 315-04	5412 028-021	5680 049-01
DTGNR/L 20 4D	5513 020-02	5322 315-04	5412 028-021	5680 049-01
DTGNR/L 20 5D	5513 020-07	5322 315-05	5412 028-031	5680 043-14
DTGNR/L 24 5D	5513 020-07	5322 315-05	5412 028-031	5680 043-14
DTGNR/L 24 6D	5513 020-07	5322 315-06	5412 028-041	5680 043-14
DTGNR/L 85 4D	5513 020-02	5322 315-04	5412 028-021	5680 049-01
DTGNR/L 85 3D	5513 020-04	5322 315-02	5412 028-011	5680 051-03
DTJNR/L 12 3B	5513 020-04	5322 315-02	5412 028-011	5680 051-03
DTJNR/L 16 3D	5513 020-04	5322 315-02	5412 028-011	5680 051-03
DTJNR/L 16 4D	5513 020-02	5322 315-04	5412 028-021	5680 049-01
DTJNR/L 20 3D	5513 020-04	5322 315-02	5412 028-011	5680 051-03
DTJNR/L 20 4D	5513 020-02	5322 315-04	5412 028-021	5680 049-01
DTJNR/L 20 5D	5513 020-07	5322 315-05	5412 028-031	5680 043-14
DTJNR/L 24 5D	5513 020-07	5322 315-05	5412 028-031	5680 043-14
DTJNR/L 85 4D	5513 020-02	5322 315-04	5412 028-021	5680 049-01
DTRNR/L 16 3D	5513 020-04	5322 315-02	5412 028-011	5680 051-03
DTRNR/L 16 4D	5513 020-02	5322 315-04	5412 028-021	5680 049-01
DTTNR/L 12 3B	5513 020-04	5322 315-02	5412 028-011	5680 051-03

Tabela wielkości kluczy (Imbus mm/Torx Plus), patrz strona P4

Inne płytki podporowe - patrz strona A130

Aby uzyskać więcej informacji dotyczących zestawów dociskowych, patrz strona A129

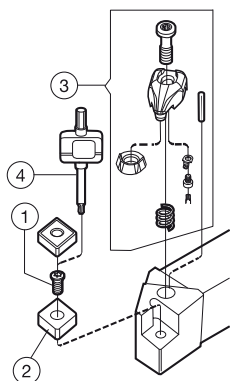
T-Max® P, oprawka tokarska**Docisk sztywny****Wersja stalowa**

	Części zamienne			Części w zestawie
	1	2	3	4
	Śruba płytki podporowej	Płytki podporowa	Zestaw dociskowy	Klucz
Oznaczenie				
DTTNR/L 16 4D	5513 020-02	5322 315-04	5412 028-021	5680 049-01
DTTNR/L 10 3B	5513 020-04	5322 316-01	5412 028-011	5680 051-03
DVJNR/L 12 3B	5513 020-09	5322 269-01	5412 028-061	5680 049-01
DVJNR/L 16 3D	5513 020-09	5322 269-01	5412 028-061	5680 049-01
DVJNR/L 20 3D	5513 020-09	5322 269-01	5412 028-061	5680 049-01
DVJNR/L 24 3D	5513 020-09	5322 269-01	5412 028-061	5680 049-01
DVTNR/L 16 3D	5513 020-09	5322 269-01	5412 028-061	5680 049-01
DVTNR/L 20 3D	5513 020-09	5322 269-01	5412 028-061	5680 049-01
DVTNR/L 24 3D	5513 020-09	5322 269-01	5412 028-061	5680 049-01
DVVNN 12 3B	5513 020-09	5322 269-01	5412 028-061	5680 049-01
DVVNN 16 3D	5513 020-09	5322 269-01	5412 028-061	5680 049-01
DVVNN 20 3D	5513 020-09	5322 269-01	5412 028-061	5680 049-01
DVVNN 24 3D	5513 020-09	5322 269-01	5412 028-061	5680 049-01
DWLNRL/L 10 3B	5513 020-04	5322 328-01	5412 028-011	5680 051-03
DWLNRL/L 12 3C	5513 020-04	5322 328-01	5412 028-011	5680 051-03
DWLNRL/L 12 4C	5513 020-02	5322 331-12	5412 028-021	5680 049-01
DWLNRL/L 16 3D	5513 020-04	5322 328-01	5412 028-011	5680 051-03
DWLNRL/L 16 4D	5513 020-02	5322 331-12	5412 028-021	5680 049-01
DWLNRL/L 20 3D	5513 020-04	5322 328-01	5412 028-011	5680 051-03
DWLNRL/L 20 4D	5513 020-02	5322 331-12	5412 028-021	5680 049-01
DWLNRL/L 24 4D	5513 020-02	5322 331-12	5412 028-021	5680 049-01

Tabela wielkości kluczy (Imbus mm/Torx Plus), patrz strona P4

Inne płytki podporowe - patrz strona A130

Aby uzyskać więcej informacji dotyczących zestawów dociskowych, patrz strona A129

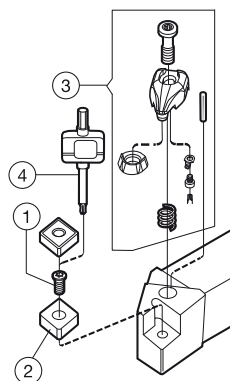
T-Max® P, oprawka tokarska**Docisk sztywny****Wersja metryczna**

Oznaczenie	Części zamienne			Części w zestawie
	1	2	3	4
	Śruba płytki podporowej	Płytką podporowa	Zestaw dociskowy	Klucz
DCBNR/L 2525M 12-2	5513 020-02	5322 234-02	5412 032-021	5680 049-01
DCBNR/L 3225P 12-2	5513 020-02	5322 234-02	5412 032-021	5680 049-01
DCBNR/L 3225P 16-2	5513 020-07	5322 234-04	5412 032-031	5680 043-14
DCLNR/L 2525M 12-2	5513 020-02	5322 234-02	5412 032-021	5680 049-01
DCLNR/L 2525M 16-2	5513 020-07	5322 234-04	5412 032-031	5680 043-14
DCLNR/L 3225P 12-2	5513 020-02	5322 234-02	5412 032-021	5680 049-01
DCLNR/L 3225P 16-2	5513 020-07	5322 234-04	5412 032-031	5680 043-14
DCLNR/L 3232P 16-2	5513 020-07	5322 234-04	5412 032-031	5680 043-14
DDJNR/L 2525M 15-2	5513 020-02	5322 266-03	5412 032-021	5680 049-01
DDJNR/L 3225P 15-2	5513 020-02	5322 266-03	5412 032-021	5680 049-01
DDJNR/L 3232P 15-2	5513 020-02	5322 266-03	5412 032-021	5680 049-01
DDNNL 3225P 15-2	5513 020-02	5322 266-03	5412 032-021	5680 049-01
DDNNN 5040T 15-2	5513 020-02	5322 266-03	5412 032-021	5680 049-01
DDNNR 3225P 15-2	5513 020-02	5322 266-03	5412 032-021	5680 049-01
DSBNR/L 2525M 12-2	5513 020-02	5322 425-02	5412 032-021	5680 049-01
DSDNN 2525M 12-2	5513 020-02	5322 425-02	5412 032-021	5680 049-01
DSDNN 3225P 12-2	5513 020-02	5322 425-02	5412 032-021	5680 049-01
DSKNR/L 2525M 12-2	5513 020-02	5322 425-02	5412 032-021	5680 049-01
DSKNR/L 3225P12-2	5513 020-02	5322 425-02	5412 032-021	5680 049-01
DSRNR/L 2525M 12-2	5513 020-02	5322 425-02	5412 032-021	5680 049-01
DSRNR/L 3225P 12-2	5513 020-02	5322 425-02	5412 032-021	5680 049-01
DSSNR/L 2525M 12-2	5513 020-02	5322 425-02	5412 032-021	5680 049-01
DSSNR/L 3225P 12-2	5513 020-02	5322 425-02	5412 032-021	5680 049-01
DTGNR/L 3232P 22-2	5513 020-02	5322 315-04	5412 032-021	5680 049-01

Tabela wielkości kluczy (Imbus mm/Torx Plus), patrz strona P4

Inne płytki podporowe - patrz strona A130

Aby uzyskać więcej informacji dotyczących zestawów dociskowych, patrz strona A129

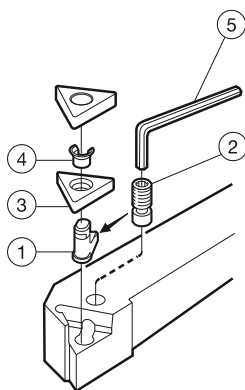
T-Max® P, oprawka tokarska**Docisk sztywny****Wersja calowa**

	Części zamienne			Części w zestawie
	1	2	3	
	Śruba płytki podporowej	Płytki podporowa	Zestaw dociskowy	Klucz
Oznaczenie				
DCLNR/L 124B-2	5513 020-02	5322 234-02	5412 032-021	5680 049-01
DCLNR/L 164C-2	5513 020-02	5322 234-02	5412 032-021	5680 049-01
DCLNR/L 164D-2	5513 020-02	5322 234-02	5412 032-021	5680 049-01
DCLNR/L 204D-2	5513 020-02	5322 234-02	5412 032-021	5680 049-01
DCLNR/L 205D-2	5513 020-07	5322 234-04	5412 032-031	5680 043-14
DCLNR/L 244D-2	5513 020-02	5322 234-02	5412 032-021	5680 049-01
DCLNR/L 245D-2	5513 020-07	5322 234-04	5412 032-031	5680 043-14
DCLNR/L 854D-2	5513 020-02	5322 234-02	5412 032-021	5680 049-01
DCRNR/L 124BM1-2	5513 020-02	5322 234-02	5412 032-021	5680 049-01
DCRNR/L 164DM1-2	5513 020-02	5322 234-02	5412 032-021	5680 049-01
DCRNR/L 204DM1-2	5513 020-02	5322 234-02	5412 032-021	5680 049-01
DCRNR/L 244DM1-2	5513 020-02	5322 234-02	5412 032-021	5680 049-01
DDJNR/L 164C-2	5513 020-02	5322 266-03	5412 032-021	5680 049-01
DDJNR/L 164D-2	5513 020-02	5322 266-03	5412 032-021	5680 049-01
DDJNR/L 204D-2	5513 020-02	5322 266-03	5412 032-021	5680 049-01
DDJNR/L 244D-2	5513 020-02	5322 266-03	5412 032-021	5680 049-01
DSDNN 164D-2	5513 020-02	5322 425-02	5412 032-021	5680 049-01
DSKNR/L 164D-2	5513 020-02	5322 425-02	5412 032-021	5680 049-01
DSRNR/L 124BM1-2	5513 020-02	5322 425-02	5412 032-021	5680 049-01
DSRNR/L 164DM1-2	5513 020-02	5322 425-02	5412 032-021	5680 049-01
DSRNR/L 204DM1-2	5513 020-02	5322 425-02	5412 032-021	5680 049-01
DSSNR/L 164D-2	5513 020-02	5322 425-02	5412 032-021	5680 049-01
DTGNR/L 204D-2	5513 020-02	5322 315-04	5412 032-021	5680 049-01

Tabela wielkości kluczy (Imbus mm/Torx Plus), patrz strona P4

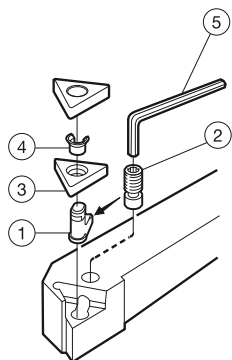
Inne płytki podporowe - patrz strona A130

Aby uzyskać więcej informacji dotyczących zestawów dociskowych, patrz strona A129

T-Max® P, oprawka tokarska**Mocowanie dźwigniowe****Wersja metryczna**

Oznaczenie	Części zamienne				Części w zestawie
	1	2	3	4	5
	Dźwignia	Śruba	Płytko podporowa	Kolek płytki podporowej	Klucz
PCBNR/L 2525M 12	174.3-841M	174.3-821	171.31-850M	174.3-861	174.1-864
PCBNR/L 2525M 16	438.3-840	438.3-831	171.31-852	174.3-864	174.1-864
PCBNR/L 3225P 16	438.3-840	438.3-831	171.31-852	174.3-864	174.1-864
PCBNR/L 3232P 16	438.3-840	438.3-831	171.31-852	174.3-864	174.1-864
PCBNR/L 3232P 19	174.3-842M	174.3-822M	171.31-851M	174.3-862	3021 010-040
PCBNR/L 4040S 19	174.3-842M	174.3-822M	171.31-851M	174.3-862	3021 010-040
	Części zamienne				Części w zestawie
	1	2	3	4	5
Oznaczenie	Dźwignia	Śruba	Płytko podporowa	Kolek płytki podporowej	Klucz
PCLNR/L 1616H 09	174.3-840M	174.3-820M	5322 230-02	174.3-863	170.3-860
PCLNR/L 1616H 12-M	174.3-848M	174.3-858	171.31-850M	174.3-861	174.1-864
PCLNR/L 2020K 09	174.3-840M	174.3-820M	5322 230-02	174.3-863	170.3-860
PCLNR/L 2020K 12	174.3-841M	174.3-821	171.31-850M	174.3-861	174.1-864
PCLNR/L 2525M 09	174.3-840M	174.3-820M	5322 230-02	174.3-863	170.3-860
PCLNR/L 2525M 12	174.3-841M	174.3-821	171.31-850M	174.3-861	174.1-864
PCLNR/L 2525M 16	438.3-840	438.3-831	171.31-852	174.3-864	174.1-864
PCLNR/L 2525M 19	174.3-842M	174.3-822M	171.31-851M	174.3-862	3021 010-040
PCLNR/L 3225P 12	174.3-841M	174.3-821	171.31-850M	174.3-861	174.1-864
PCLNR/L 3225P 16	438.3-840	438.3-831	171.31-852	174.3-864	174.1-864
PCLNR/L 3225P 19	174.3-842M	174.3-822M	171.31-851M	174.3-862	3021 010-040
PCLNR/L 3232P 16	438.3-840	438.3-831	171.31-852	174.3-864	174.1-864
PCLNR/L 3232P 19	174.3-842M	174.3-822M	171.31-851M	174.3-862	3021 010-040
PCLNR/L 4040S 19	174.3-842M	174.3-822M	171.31-851M	174.3-862	3021 010-040
PCLNR/L 4040S 25	174.3-844M	174.3-827	5322 230-01	174.3-865	3021 010-050
PCLNR/L 5050T 25	174.3-844M	174.3-827	5322 230-01	174.3-865	3021 010-050
	Części zamienne				Części w zestawie
	1	2	3	4	5
Oznaczenie	Dźwignia	Śruba	Płytko podporowa	Kolek płytki podporowej	Klucz
PDJNR/L 1616H 11	5432 001-01	174.3-820M	5322 255-01	174.3-860	174.1-863
PDJNR/L 2020K 11	5432 001-01	174.3-820M	5322 255-01	174.3-860	174.1-863
PDJNR/L 2020K 15	174.3-847M	174.3-830	171.35-851M	174.3-861	174.1-864
PDJNR/L 2525M 11	5432 001-01	174.3-820M	5322 255-01	174.3-860	174.1-863
PDJNR/L 2525M 15	174.3-847M	174.3-830	171.35-851M	174.3-861	174.1-864
PDJNR/L 3225P 11	5432 001-01	174.3-820M	5322 255-01	174.3-860	174.1-863
PDJNR/L 3225P 15	174.3-847M	174.3-830	171.35-851M	174.3-861	174.1-864
PDJNR/L 3232P 15	174.3-847M	174.3-830	171.35-851M	174.3-861	174.1-864

Tabela wielkości kluczy (Imbus mm/Torx Plus), patrz strona P4
Inne płytki podporowe - patrz strona A131

T-Max® P, oprawka tokarska**Mocowanie dźwigniowe****Wersja metryczna**

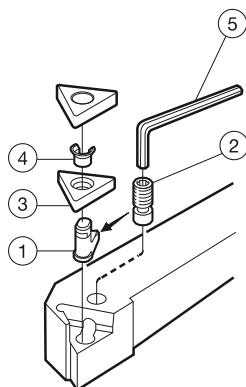
	Części zamienne				Części w zestawie
	1	2	3	4	5
Oznaczenie	Dźwignia	Śruba	Płytki podporowa	Kolek płytki podporowej	Klucz
PRGNR/L 2020K 09	174.3-840M	174.3-820M	176.3-850	174.3-863	170.3-860
PRGNR/L 2525M 12	174.3-841M	174.3-821	176.3-851M	174.3-861	174.1-864
PRGNR/L 3225P 15	174.3-843M	174.3-825	176.3-854M	174.3-864	174.1-864
PRGNR/L 3232P 19	174.3-842M	174.3-822M	176.3-852M	174.3-862	3021 010-040
PRGNR/L 4040S 25	174.3-844M	174.3-827	176.3-853M	174.3-865	3021 010-050

	Części zamienne				Części w zestawie
	1	2	3	4	5
Oznaczenie	Dźwignia	Śruba	Płytki podporowa	Kolek płytki podporowej	Klucz
PRGCR/L 2020K 10	176.39-840	174.3-834	176.39-850	174.3-860	170.3-864
PRGCR/L 2020K 12	5432 005-01	174.3-820M	176.39-851	174.3-863	170.3-860
PRGCR/L 2525M 10	176.39-840	174.3-834	176.39-850	174.3-860	170.3-864
PRGCR/L 2525M 12	5432 005-01	174.3-820M	176.39-851	174.3-863	170.3-860
PRGCR/L 2525M 16	176.39-842	174.3-833	176.39-852	174.3-867	170.3-860
PRGCR/L 3225P 12	5432 005-01	174.3-820M	176.39-851	174.3-863	170.3-860
PRGCR/L 3225P 16	176.39-842	174.3-833	176.39-852	174.3-867	170.3-860
PRGCR/L 3232P 20	176.39-843	174.3-825	176.39-853	174.3-864	174.1-864
PRGCR/L 4040S 25	176.39-844	174.3-832	176.39-854	174.3-862	3021 010-040
PRGCR/L 5050T 32	176.39-845	174.3-827	176.39-855	174.3-865	3021 010-050

	Części zamienne				Części w zestawie
	1	2	3	4	5
Oznaczenie	Dźwignia	Śruba	Płytki podporowa	Kolek płytki podporowej	Klucz
PRDCN 2020K 10	176.39-840	174.3-834	176.39-850	174.3-860	170.3-864
PRDCN 2525M 12	5432 005-01	174.3-820M	176.39-851	174.3-863	170.3-860
PRDCN 3225P 12	5432 005-01	174.3-820M	176.39-851	174.3-863	170.3-860
PRDCN 3225P 16	176.39-842	174.3-833	176.39-852	174.3-867	170.3-860
PRDCN 3232P 20	176.39-843	174.3-825	176.39-853	174.3-864	174.1-864
PRDCN 4040S 25	176.39-844	174.3-832	176.39-854	174.3-862	3021 010-040
PRDCN 5050U 32	176.39-845	174.3-827	176.39-855	174.3-865	3021 010-050

Tabela wielkości kluczy (Imbus mm/Torx Plus), patrz strona P4

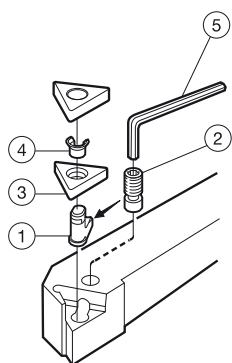
Inne płytki podporowe - patrz strona A131

T-Max® P, oprawka tokarska**Mocowanie dźwigniowe****Wersja metryczna**

	Części zamienne				Części w zestawie
	1	2	3	4	
Oznaczenie	Dźwignia	Śruba	Płytko podporowa	Kolek płytki podporowej	Klucz
PSBNR/L 1616H 09	174.3-840M	174.3-820M	174.3-850	174.3-863	170.3-860
PSBNR/L 2020K 12	174.3-841M	174.3-821	174.3-851M	174.3-861	174.1-864
PSBNR/L 2525M 12	174.3-841M	174.3-821	174.3-851M	174.3-861	174.1-864
PSBNR/L 2525M 15	438.3-840	438.3-831	174.3-857	174.3-864	174.1-864
PSBNR/L 3225P 12	174.3-841M	174.3-821	174.3-851M	174.3-861	174.1-864
PSBNR/L 3225P 15	438.3-840	438.3-831	174.3-857	174.3-864	174.1-864
PSBNR/L 3232P 15	438.3-840	438.3-831	174.3-857	174.3-864	174.1-864
PSBNR/L 3232P 19	174.3-842M	174.3-822M	174.3-852M	174.3-862	3021 010-040
PSBNR/L 4040S 19	174.3-842M	174.3-822M	174.3-852M	174.3-862	3021 010-040
PSBNR/L 4040S 25	174.3-844M	174.3-827	174.3-853M	174.3-865	3021 010-050
PSBNR/L 5050T 25	174.3-844M	174.3-827	174.3-853M	174.3-865	3021 010-050
	Części zamienne				Części w zestawie
	1	2	3	4	5
Oznaczenie	Dźwignia	Śruba	Płytko podporowa	Kolek płytki podporowej	Klucz
PSDNN 1010E 09	174.3-845-1	174.3-829			174.1-870
PSDNN 1212F 09	174.3-845-1	174.3-829			174.1-870
PSDNN 1616H 09	174.3-840M	174.3-820M	174.3-850	174.3-863	170.3-860
PSDNN 2020K 12	174.3-841M	174.3-821	174.3-851M	174.3-861	174.1-864
PSDNN 2525M 12	174.3-841M	174.3-821	174.3-851M	174.3-861	174.1-864
PSDNN 3225P 12	174.3-841M	174.3-821	174.3-851M	174.3-861	174.1-864
PSDNN 3225P 19	174.3-842M	174.3-822M	174.3-852M	174.3-862	3021 010-040
PSDNN 3232P 19	174.3-842M	174.3-822M	174.3-852M	174.3-862	3021 010-040
PSDNN 4040S 25	174.3-844M	174.3-827	174.3-853M	174.3-865	3021 010-050
	Części zamienne				Części w zestawie
	1	2	3	4	5
Oznaczenie	Dźwignia	Śruba	Płytko podporowa	Kolek płytki podporowej	Klucz
PSKNR/L 1616H 09	174.3-840M	174.3-820M	174.3-850	174.3-863	170.3-860
PSKNR/L 2020K 12	174.3-841M	174.3-821	174.3-851M	174.3-861	174.1-864
PSKNR/L 2020K 09	174.3-840M	174.3-820M	174.3-850	174.3-863	170.3-860
PSKNR/L 2525M 12	174.3-841M	174.3-821	174.3-851M	174.3-861	174.1-864
PSKNR/L 2525M 15	438.3-840	438.3-831	174.3-857	174.3-864	174.1-864
PSKNR/L 3225P 12	174.3-841M	174.3-821	174.3-851M	174.3-861	174.1-864
PSKNR/L 3232P 19	174.3-842M	174.3-822M	174.3-852M	174.3-862	3021 010-040
PSKNR/L 4040S 19	174.3-842M	174.3-822M	174.3-852M	174.3-862	3021 010-040
PSKNR/L 5050T 25	174.3-844M	174.3-827	174.3-853M	174.3-865	3021 010-050
	Części zamienne		Części w zestawie		
	1	2	5		
Oznaczenie	Dźwignia	Śruba	Klucz		
PSRNR/L 1212F 09	174.3-845-1	174.3-829	174.1-870		

Tabela wielkości kluczy (Imbus mm/Torx Plus), patrz strona P4

Inne płytki podporowe - patrz strona A131

T-Max® P, oprawka tokarska**Mocowanie dźwigniowe****Wersja metryczna**

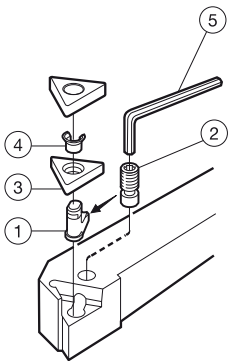
	Części zamienne				Części w zestawie
	1	2	3	4	5
Oznaczenie	Dźwignia	Śruba	Płytki podporowa	Kolek płytki podporowej	Klucz
PSSNR/L 1616H 09	174.3-840M	174.3-820M	174.3-850	174.3-863	170.3-860
PSSNR/L 2020K 09	174.3-840M	174.3-820M	174.3-850	174.3-863	170.3-860
PSSNR/L 2020K 12	174.3-841M	174.3-821	174.3-851M	174.3-861	174.1-864
PSSNR/L 2525M 09	174.3-840M	174.3-820M	174.3-850	174.3-863	170.3-860
PSSNR/L 2525M 12	174.3-841M	174.3-821	174.3-851M	174.3-861	174.1-864
PSSNR/L 2525M 15	438.3-840	438.3-831	174.3-857	174.3-864	174.1-864
PSSNR/L 3225P 12	174.3-841M	174.3-821	174.3-851M	174.3-861	174.1-864
PSSNR/L 3225P 15	438.3-840	438.3-831	174.3-857	174.3-864	174.1-864
PSSNR/L 3232P 15	438.3-840	438.3-831	174.3-857	174.3-864	174.1-864
PSSNR/L 3232P 19	174.3-842M	174.3-822M	174.3-852M	174.3-862	3021 010-040
PSSNR/L 4040S 19	174.3-842M	174.3-822M	174.3-852M	174.3-862	3021 010-040
PSSNR/L 4040S 25	174.3-844M	174.3-827	174.3-853M	174.3-865	3021 010-050

	Części zamienne				Części w zestawie
	1	2	3	4	5
Oznaczenie	Dźwignia	Śruba	Płytki podporowa	Kolek płytki podporowej	Klucz
PTDNR/L 2525M 22	174.3-841M	174.3-821	179.3-852M	174.3-861	174.1-864

	Części zamienne				Części w zestawie
	1	2	3	4	5
Oznaczenie	Dźwignia	Śruba	Płytki podporowa	Kolek płytki podporowej	Klucz
PTFNR/L 1212F 11	174.3-846-1	174.3-829			170.3-864
PTFNR/L 1616H 16	174.3-840M	174.3-820M	179.3-850M	174.3-860	170.3-860
PTFNR/L 2020K 16	174.3-840M	174.3-820M	179.3-850M	174.3-860	170.3-860
PTFNR/L 2525M 16	174.3-840M	174.3-820M	179.3-850M	174.3-860	170.3-860
PTFNR/L 2525M 22	174.3-841M	174.3-821	179.3-852M	174.3-861	174.1-864
PTFNR/L 3225P 22	174.3-841M	174.3-821	179.3-852M	174.3-861	174.1-864
PTFNR/L 3232P 22	174.3-841M	174.3-821	179.3-852M	174.3-861	174.1-864
PTFNR/L 3232P 27	174.3-843M	174.3-825	179.3-854M	174.3-864	174.1-864
PTFNR/L 4040S 27	174.3-843M	174.3-825	179.3-854M	174.3-864	174.1-864
PTFNR/L 4040S 33	174.3-842M	174.3-822M	179.3-855M	174.3-866	3021 010-040

Tabela wielkości kluczy (Imbus mm/Torx Plus), patrz strona P4

Inne płytki podporowe - patrz strona A131

T-Max® P, oprawka tokarska**Mocowanie dźwigniowe****Wersja metryczna**

Oznaczenie	Części zamienne				Części w zestawie
	1	2	3	4	5
	Dźwignia	Śruba	Płytkę podporowa	Kolek płytki podporowej	Klucz
PTG NR/L 1010E 11	174.3-846-1	174.3-829			170.3-864
PTG NR/L 1212F 11	174.3-846-1	174.3-829			170.3-864
PTG NR 1212K11-S	174.3-846-1	174.3-829			170.3-864
PTG NR/L 1616H 11	174.3-846-1	174.3-829			170.3-864
PTG NR/L 1616H 16	174.3-840M	174.3-820M	179.3-850M	174.3-860	170.3-860
PTG NR 1616K11-S	174.3-846-1	174.3-829			170.3-864
PTG NR/L 2020K 11	174.3-846-1	174.3-829			170.3-864
PTG NR/L 2020K 16	174.3-840M	174.3-820M	179.3-850M	174.3-860	170.3-860
PTG NR/L 2525M 11	174.3-846-1	174.3-829			170.3-864
PTG NR/L 2525M 16	174.3-840M	174.3-820M	179.3-850M	174.3-860	170.3-860
PTG NR/L 2525M 22	174.3-841M	174.3-821	179.3-852M	174.3-861	174.1-864
PTG NR/L 3225P 16	174.3-840M	174.3-820M	179.3-850M	174.3-860	170.3-860
PTG NR/L 3225P 22	174.3-841M	174.3-821	179.3-852M	174.3-861	174.1-864
PTG NR/L 3232P 22	174.3-841M	174.3-821	179.3-852M	174.3-861	174.1-864
PTG NR/L 3232P 27	174.3-843M	174.3-825	179.3-857	174.3-864	174.1-864
PTG NR/L 4040S 27	174.3-843M	174.3-825	179.3-857	174.3-864	174.1-864

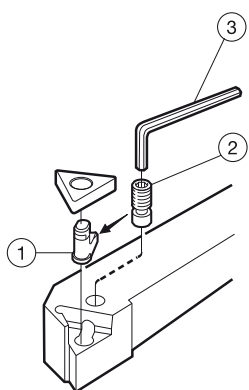
Oznaczenie	Części zamienne				Części w zestawie
	1	2	3	4	5
	Dźwignia	Śruba	Płytkę podporowa	Kolek płytki podporowej	Klucz
PTT NR/L 1010E 11	174.3-846-1	174.3-829			170.3-864
PTT NR/L 1212F 11	174.3-846-1	174.3-829			170.3-864
PTT NR/L 1616H 16	174.3-840M	174.3-820M	179.3-850M	174.3-860	170.3-860
PTT NR/L 2020K 16	174.3-840M	174.3-820M	179.3-850M	174.3-860	170.3-860
PTT NR/L 2525M 22	174.3-841M	174.3-821	179.3-852M	174.3-861	174.1-864
PTT NR/L 3225P 22	174.3-841M	174.3-821	179.3-852M	174.3-861	174.1-864

Tabela wielkości kluczy (Imbus mm/Torx Plus), patrz strona P4

Inne płytki podporowe - patrz strona A131

T-Max® P, oprawka tokarska

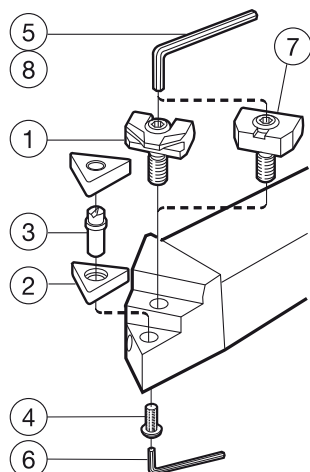
Mocowanie dźwigniowe



Wersja stalowa

	Części zamienne		Części w zestawie
	1	2	3
Oznaczenie	Dźwignia	Śruba	Klucz
PTGNR 082C-S	174.3-846-1	174.3-829	170.3-864
PTGNR 102C-S	174.3-846-1	174.3-829	170.3-864

Tabela wielkości kluczy (Imbus mm/Torx Plus), patrz strona P4

T-Max® P, oprawka tokarska**Mocowanie klinowe****Wersja metryczna**

	Części zamienne				Części w zestawie		Akcesoria	
	1	2	3	4	5	6	7	
Oznaczenie	Zestaw mocowania klinowego	Płytki podporowa	Kolek	Śruba	Klucz	Klucz	Zestaw mocowania klinowego	
MSSNR/L 2525M 12	181.38-824-1	181.38-850	181.38-840	3212 010-255	174.1-864	174.1-864	181.38-820-1	
MSSNR/L 3232P 19	181.38-825-1	181.38-851	181.38-841	3212 010-306	3021 010-040	3021 010-040	181.38-821-1	
MSSNR/L 4040S 25	181.38-826-1	181.38-852	181.38-842	3212 100-357	3021 010-050	3021 010-040	181.38-822-1	

	Części zamienne				Części w zestawie		Akcesoria	
	1	2	3	4	5	6	7	8
Oznaczenie	Zestaw mocowania klinowego	Płytki podporowa	Kolek	Śruba	Klucz	Klucz	Zestaw mocowania klinowego	Klucz
MTJNR/L 2020K 16M1	170.38-820-1	170.3-852	5313 021-02	3212 010-206	174.1-863	174.1-863	170.38-823-1	174.1-864
MTJNR/L 2525M 16M1	170.38-820-1	170.3-852	5313 021-02	3212 010-206	174.1-863	174.1-863	170.38-823-1	174.1-864
MTJNR/L 2525M 22M1	170.38-821-1	170.3-855	181.38-840	3212 010-255	174.1-864	174.1-864	170.38-824-1	3021 010-040
MTJNR/L 3225P 16M1	170.38-820-1	170.3-852	5313 021-02	3212 010-206	174.1-863	174.1-863	170.38-823-1	174.1-864
MTJNR/L 3225P 22M1	170.38-821-1	170.3-855	181.38-840	3212 010-255	174.1-864	174.1-864	170.38-824-1	3021 010-040

	Części zamienne				Części w zestawie		Akcesoria	
	1	2	3	4	5	6	7	8
Oznaczenie	Zestaw mocowania klinowego	Płytki podporowa	Kolek	Śruba	Klucz	Klucz	Zestaw mocowania klinowego	Klucz
MTGnr/L 2525M 22M1	170.38-821-1	170.3-855	181.38-840	3212 010-255	174.1-864	174.1-864	170.38-824-1	3021 010-040
MTGnr/L 3225P 22M1	170.38-821-1	170.3-855	181.38-840	3212 010-255	174.1-864	174.1-864	170.38-824-1	3021 010-040
MTGnr/L 3232P 22M1	170.38-821-1	170.3-855	181.38-840	3212 010-255	174.1-864	174.1-864	170.38-824-1	3021 010-040

	Części zamienne				Części w zestawie		Akcesoria	
	1	2	3	4	5	6	7	8
Oznaczenie	Zestaw mocowania klinowego	Płytki podporowa	Kolek	Śruba	Klucz	Klucz	Zestaw mocowania klinowego	Klucz
MTENN 2525M 22M1	170.38-821-1	170.3-855	181.38-840	3212 010-255	174.1-864	174.1-864	170.38-824-1	3021 010-040
MTENN 3225P 22M1	170.38-821-1	170.3-855	181.38-840	3212 010-255	174.1-864	174.1-864	170.38-824-1	3021 010-040
MTENN 3232P 22M1	170.38-821-1	170.3-855	181.38-840	3212 010-255	174.1-864	174.1-864	170.38-824-1	3021 010-040

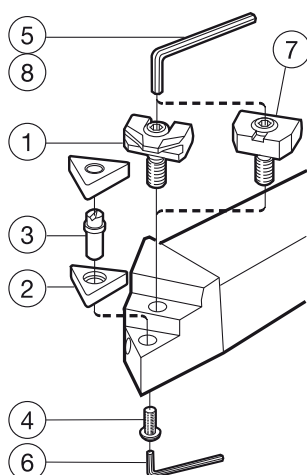
Tabela wielkości kluczy (Imbus mm/Torx Plus), patrz strona P4

Inne płytki podporowe - patrz strona A131

Akcesoria, muszą być zamawiane oddzielnie

T-Max® P, oprawka tokarska

Mocowanie klinowe

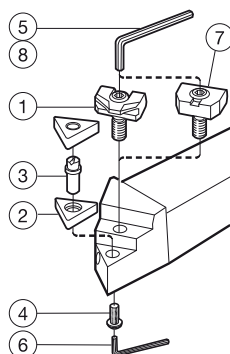


Wersja metryczna

	Części zamienne				Części w zestawie	
	1	2	3	4	5	6
Oznaczenie	Zestaw mocowania klinowego	Płytki podporowa	Kolek	Śruba	Klucz	Klucz
MWLNRL/ 2020K 06	5431 125-011	5322 331-06	5313 022-01	5512 030-03	170.3-860	170.3-864
MWLNRL/ 2020K 08	5431 125-021	5322 331-07	5313 022-03	3212 010-255	174.1-864	174.1-864
MWLNRL/ 2525M 06	5431 125-011	5322 331-06	5313 022-01	5512 030-03	170.3-860	170.3-864
MWLNRL/ 2525M 08	5431 125-021	5322 331-07	5313 022-03	3212 010-255	174.1-864	174.1-864
MWLNRL/ 3225P 08	5431 125-021	5322 331-07	5313 022-03	3212 010-255	174.1-864	174.1-864

Tabela wielkości kluczy (Imbus mm/Torx Plus), patrz strona P4

Inne płytki podporowe - patrz strona A131

T-Max® P, oprawka tokarska**Mocowanie klinowe****Wersja stalowa**

	Części zamienne			Części w zestawie	
	1	2	3a	5	6
Oznaczenie	Zestaw mocowania klinowego	Płytki podporowa	Kolek i śruba płytki podporowej	Klucz	Klucz
WTENN 16 4C	A170.38-821-1	170.3-859	170.3-836M-1	174.1-871	174.1-871
WTENN 16 4D	A170.38-821-1	170.3-859	170.3-836M-1	174.1-871	174.1-871
WTENN 85 4D	A170.38-821-1	170.3-859	170.3-836M-1	174.1-871	174.1-871
WTENN 20 5D	A170.38-822-1	170.3-858	170.3-848M-1	174.1-871	3021 010-040

	Części zamienne			Części w zestawie	
	1	2	3a	5	6
Oznaczenie	Zestaw mocowania klinowego	Płytki podporowa	Kolek i śruba płytki podporowej	Klucz	Klucz
WTFNR/L 16 4D	A170.38-821-1	170.3-859	170.3-836M-1	174.1-871	174.1-871

	Części zamienne			Części w zestawie	
	1	2	3a	5	6
Oznaczenie	Zestaw mocowania klinowego	Płytki podporowa	Kolek i śruba płytki podporowej	Klucz	Klucz
WTGNR/L 16 4D	A170.38-821-1	170.3-859	170.3-836M-1	174.1-871	174.1-871
WTGNR/L 85 4D	A170.38-821-1	170.3-859	170.3-836M-1	174.1-871	174.1-871

	Części zamienne				Części w zestawie		
	1	2	3	3a	4	5	6
Oznaczenie	Zestaw mocowania klinowego	Płytki podporowa	Kolek	Kolek i śruba płytki podporowej	Śruba	Klucz	Klucz
WTJNR/L 12 3B	A170.38-820-1	170.3-852	5313 021-02		5512 030-03	265.2-818	170.3-864
WTJNR/L 16 3D	A170.38-820-1	170.3-852	5313 021-02		3212 010-206	265.2-818	174.1-863
WTJNR/L 16 4C	A170.38-821-1	170.3-859		170.3-836M-1		174.1-871	174.1-871
WTJNR/L 16 4D	A170.38-821-1	170.3-859		170.3-836M-1		174.1-871	174.1-871
WTJNR/L 85 4D	A170.38-821-1	170.3-859		170.3-836M-1		174.1-871	174.1-871
WTJNR/L 20 4D	A170.38-821-1	170.3-859		170.3-836M-1		174.1-871	174.1-871
WTJNR/L 20 5D	A170.38-822-1	170.3-858		170.3-848M-1		174.1-871	3021 010-040
WTJNR 20 3D	A170.38-820-1	170.3-852	5313 021-02		3212 010-206	265.2-818	174.1-863
WTJNR/L 24 5D	A170.38-822-1	170.3-858		170.3-848M-1		174.1-871	3021 010-040

	Części zamienne				Części w zestawie	
	1	2	3	4	5	6
Oznaczenie	Zestaw mocowania klinowego	Płytki podporowa	Kolek	Śruba	Klucz	Klucz
MWLNRL 12 3C	5431 125-011	5322 331-06	5313 022-01	5512 030-03	170.3-860	170.3-864
MWLNRL 16 3D	5431 125-011	5322 331-06	5313 022-01	5512 030-03	170.3-860	170.3-864
MWLNRL 16 4D	5431 125-021	5322 331-07	5313 022-03	3212 010-255	174.1-864	174.1-871

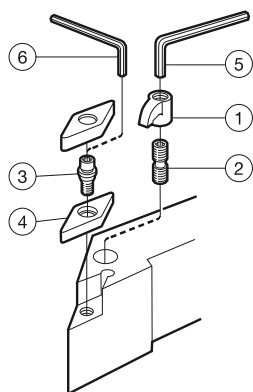
Tabela wielkości kluczy (Imbus mm/Torx Plus), patrz strona P4

Inne płytki podporowe - patrz strona A131

Oznaczenie w kolumnie 3a dotyczy zestawu kołka i śruby do płytki podporowej.

T-Max® P, oprawka tokarska

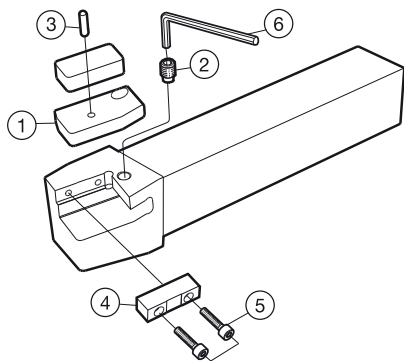
Docisk od góry



Wersja stalowa

	Części zamienne				Części w zestawie	
	1	2	3	4	5	6
Oznaczenie	Docisk	Śruba mocująca	Kołek blokujący	Płytkę podporową	Klucz	Klucz
MVTNR/L 12 3B	MC-12	MS-510	MN-34L	MVN-322	3021 011-532	174.1-870

Tabela wielkości kluczy (Imbus mm/Torx Plus), patrz strona P4
 Inne płytki podporowe - patrz strona A131

T-Max® P, oprawka tokarska**Mocowanie dźwigniowe****Wersja metryczna**

	Części zamienne						Części w zestawie
	1	2	3	4	5	6	
Oznaczenie	Płytki podporowa	Śruba	Kolek	Podpora	Śruba	Klucz	
PLRNR/L6060V50	5321 235-01	5514 046-01	3111 020-560	5323 015-01	3212 010-310	3021 010-060	
PLRNR/L7070V50	5321 235-01	5514 046-01	3111 020-560	5323 015-01	3212 010-310	3021 010-060	
PLRNR/L8080W50	5321 235-01	5514 046-01	3111 020-560	5323 015-01	3212 010-310	3021 010-060	
PLTNR/L6060V50	5321 235-01	5514 046-01	3111 020-560	5323 015-01	3212 010-310	3021 010-060	
PLTNR/L7070V50	5321 235-01	5514 046-01	3111 020-560	5323 015-01	3212 010-310	3021 010-060	
PLTNR/L8080W50	5321 235-01	5514 046-01	3111 020-560	5323 015-01	3212 010-310	3021 010-060	

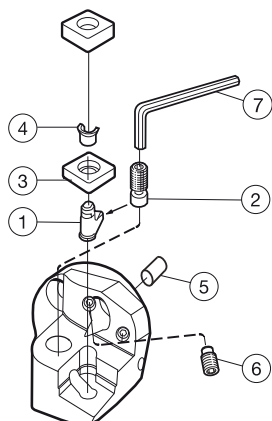
Wersja calowa

	Części zamienne						Części w zestawie
	1	2	3	4	5	6	
Oznaczenie	Płytki podporowa	Śruba	Kolek	Podpora	Śruba	Klucz	
PLRNR/L4050X	5321 235-01	5514 046-01	3111 020-560	5323 015-01	3212 010-310	3021 010-060	
PLRNR/L4850X	5321 235-01	5514 046-01	3111 020-560	5323 015-01	3212 010-310	3021 010-060	
PLTNR/L4050X	5321 235-01	5514 046-01	3111 020-560	5323 015-01	3212 010-310	3021 010-060	
PLTNR/L4850X	5321 235-01	5514 046-01	3111 020-560	5323 015-01	3212 010-310	3021 010-060	

Tabela wielkości kluczy (Imbus mm/Torx Plus), patrz strona P4

T-Max® P, głowica tokarska

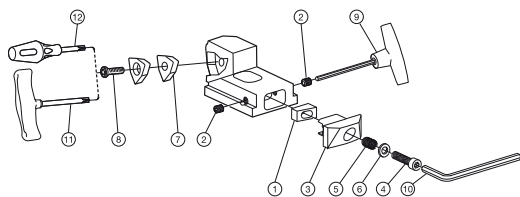
Mocowanie dźwigniowe



	Części zamienne							Części w zestawie
	1	2	3	4	5	6	7	
Oznaczenie	Dźwignia	Śruba	Płytki podporowa	Kolek płytki podporowej	Tuleja ustalająca	Dysza	Klucz	
SL-PDJNR/L-32-15HP	174.3-847M	174.3-830	171.35-851M	174.3-861	5638 031-01	5691 026-03	174.1-864	
SL-PDJNR/L-40-15HP	174.3-847M	174.3-830	171.35-851M	174.3-861	5638 031-01	5691 026-03	174.1-864	
SL-PSRNR/L-40-12HP	174.3-842M	174.3-821	174.3-851M	174.3-861	5638 031-01	5691 026-03	174.1-864	
SL-PSSNR/L-40-12HP-X	174.3-841M	174.3-821	174.3-851M	174.3-861	5638 031-01	5691 026-03	174.1-864	

Tabela wielkości kluczy (Imbus mm/Torx Plus), patrz strona P4
 Inne płytki podporowe - patrz strona A131
 Aby uzyskać więcej informacji dotyczących opcjonalnych dysz i kluczy do dysz, patrz strona P3

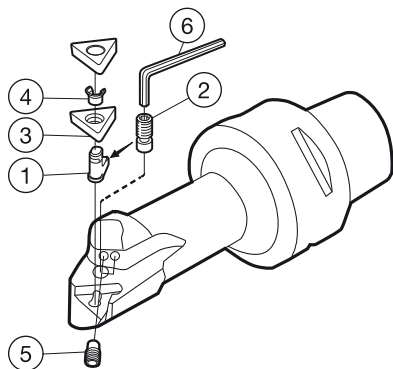
Wkładka do operacji łuszczenia prętów



Oznaczenie	Części zamienne							
	1	2	3	4	5	6	7	
	Klin	Śruba regulacyjna	Zderzak nastawny	Śruba blokująca	Sprężyna	Podkładka	Płytki podporowa	
L190.1-K075J008-T33	5332 055-01	3214 010-355	5331 050-01	3212 010-361	5561 001-48	3411 011-064	5322 338-02	
L190.1-K075J008-W15	5332 055-01	3214 010-355	5331 050-01	3212 010-361	5561 001-48	3411 011-064	5322 333-03	
L190.1-K075J031-T33	5332 055-01	3214 010-355	5331 050-01	3212 010-361	5561 001-48	3411 011-064	5322 338-02	
L190.1-K075J031-W15	5332 055-01	3214 010-355	5331 050-01	3212 010-361	5561 001-48	3411 011-064	5322 333-03	
L190.1-K075J055-T33	5332 055-01	3214 010-355	5331 050-01	3212 010-361	5561 001-48	3411 011-064	5322 338-02	
L190.1-K075J055-W15	5332 055-01	3214 010-355	5331 050-01	3212 010-361	5561 001-48	3411 011-064	5322 333-03	
L190.1-K075L008-T49	5332 055-01	3214 010-355	5331 050-01	3212 010-361	5561 001-48	3411 011-064	5322 354-01	
L190.1-K075L031-T49	5332 055-01	3214 010-355	5331 050-01	3212 010-361	5561 001-48	3411 011-064	5322 354-01	
L190.1-K075L055-T49	5332 055-01	3214 010-355	5331 050-01	3212 010-361	5561 001-48	3411 011-064	5322 354-01	
L190.1-K080J008-T33	5332 055-01	3214 010-355	5331 050-01	3212 010-361	5561 001-48	3411 011-064	5322 338-02	
L190.1-K080J008-W15	5332 055-01	3214 010-355	5331 050-01	3212 010-361	5561 001-48	3411 011-064	5322 333-03	
L190.1-K080J031-T33	5332 055-01	3214 010-355	5331 050-01	3212 010-361	5561 001-48	3411 011-064	5322 338-02	
L190.1-K080J031-W15	5332 055-01	3214 010-355	5331 050-01	3212 010-361	5561 001-48	3411 011-064	5322 333-03	
L190.1-K080J055-T33	5332 055-01	3214 010-355	5331 050-01	3212 010-361	5561 001-48	3411 011-064	5322 338-02	
L190.1-K080J055-W15	5332 055-01	3214 010-355	5331 050-01	3212 010-361	5561 001-48	3411 011-064	5322 333-03	
L190.1-K080L008-T49	5332 055-01	3214 010-355	5331 050-01	3212 010-361	5561 001-48	3411 011-064	5322 354-01	
L190.1-K080L031-T49	5332 055-01	3214 010-355	5331 050-01	3212 010-361	5561 001-48	3411 011-064	5322 354-01	
L190.1-K080L055-T49	5332 055-01	3214 010-355	5331 050-01	3212 010-361	5561 001-48	3411 011-064	5322 354-01	
Oznaczenie	Części zamienne				Części w zestawie		Akcesoria	
	8	9	10	11	12			
	Śruba płytki	Klucz	Klucz	Klucz	Wkrętak			
L190.1-K075J008-T33	5513 021-02	265.2-817	3021 010-050	5680 048-05	5680 046-07			
L190.1-K075J008-W15	5513 021-02	265.2-817	3021 010-050	5680 048-05	5680 046-07			
L190.1-K075J031-T33	5513 021-02	265.2-817	3021 010-050	5680 048-05	5680 046-07			
L190.1-K075J031-W15	5513 021-02	265.2-817	3021 010-050	5680 048-05	5680 046-07			
L190.1-K075J055-T33	5513 021-02	265.2-817	3021 010-050	5680 048-05	5680 046-07			
L190.1-K075J055-W15	5513 021-02	265.2-817	3021 010-050	5680 048-05	5680 046-07			
L190.1-K075L008-T49	5513 021-06	265.2-817	3021 010-050	5680 048-05	5680 046-07			
L190.1-K075L031-T49	5513 021-06	265.2-817	3021 010-050	5680 048-05	5680 046-07			
L190.1-K075L055-T49	5513 021-06	265.2-817	3021 010-050	5680 048-05	5680 046-07			
L190.1-K080J008-T33	5513 021-02	265.2-817	3021 010-050	5680 048-05	5680 046-07			
L190.1-K080J008-W15	5513 021-02	265.2-817	3021 010-050	5680 048-05	5680 046-07			
L190.1-K080J031-T33	5513 021-02	265.2-817	3021 010-050	5680 048-05	5680 046-07			
L190.1-K080J031-W15	5513 021-02	265.2-817	3021 010-050	5680 048-05	5680 046-07			
L190.1-K080J055-T33	5513 021-02	265.2-817	3021 010-050	5680 048-05	5680 046-07			
L190.1-K080J055-W15	5513 021-02	265.2-817	3021 010-050	5680 048-05	5680 046-07			
L190.1-K080L008-T49	5513 021-06	265.2-817	3021 010-050	5680 048-05	5680 046-07			
L190.1-K080L031-T49	5513 021-06	265.2-817	3021 010-050	5680 048-05	5680 046-07			
L190.1-K080L055-T49	5513 021-06	265.2-817	3021 010-050	5680 048-05	5680 046-07			

Tabela wielkości kluczy (Imbus mm/Torx Plus), patrz strona P4

Akcesoria, muszą być zamawiane oddzielnie

T-Max® P, wytaczak**Mocowanie dźwigniowe**

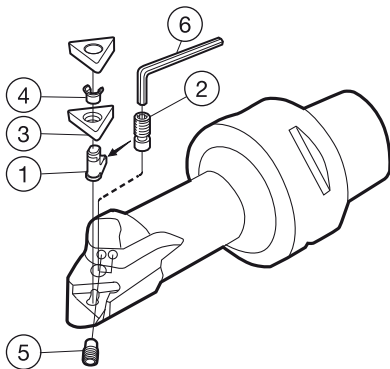
	Części zamienne					Części w zestawie
	1	2	3	4	5	
Oznaczenie	Dźwignia	Śruba	Płytki podporowa	Kolek płytki podporowej	Dysza	Klucz
C3-PCLNR/L-17090-12HP	438.3-841-1	438.3-832M			5691 026-13	174.1-863
C3-PCLNR/L-22064-12HP	174.3-848M	174.3-858		174.3-861	5691 026-13	174.1-864
C3-PCLNR/L-22096-12HP	174.3-848M	174.3-858	171.31-850M	174.3-861	5691 026-13	174.1-864
C4-PCLNR/L-13080-09HP	174.3-845-1	174.3-829			5691 026-13	170.3-864
C4-PCLNR/L-17090-12HP	438.3-841-1	438.3-832M			5691 026-13	174.1-863
C4-PCLNR/L-22110-12HP	174.3-848M	174.3-858	171.31-850M	174.3-861	5691 026-13	174.1-864
C4-PCLNR/L-27080-12HP	174.3-841M	174.3-821	171.31-850M	174.3-861	5691 026-13	174.1-864
C4-PCLNR/L-27120-12HP	174.3-841M	174.3-821	171.31-850M	174.3-861	5691 026-13	174.1-864
C5-PCLNR/L-13080-09HP	174.3-845-1	174.3-829			5691 026-13	170.3-864
C5-PCLNR/L-17090-12HP	438.3-841-1	438.3-832M			5691 026-13	174.1-863
C5-PCLNR/L-22110-12HP	174.3-848M	174.3-858	171.31-850M	174.3-861	5691 026-13	174.1-864
C5-PCLNR/L-27140-12HP	174.3-841M	174.3-821	171.31-850M	174.3-861	5691 026-13	174.1-864
C5-PCLNR/L-35100-12HP	174.3-841M	174.3-821	171.31-850M	174.3-861	5691 026-13	174.1-864
C5-PCLNR/L-35150-16HP	438.3-840	438.3-831	171.31-852	174.3-864	5691 026-13	174.1-864
C6-PCLNR/L-17100-12HP	438.3-841-1	438.3-832M			5691 026-13	174.1-863
C6-PCLNR/L-22110-12HP	174.3-848M	174.3-858	171.31-850M	174.3-861	5691 026-13	174.1-864
C6-PCLNR/L-27140-16HP	438.3-840	438.3-831	171.31-852	174.3-864	5691 026-13	174.1-864
C6-PCLNR/L-35175-16HP	438.3-840	438.3-831	171.31-852	174.3-864	5691 026-13	174.1-864

	Części zamienne					Części w zestawie
	1	2	3	4	5	
Oznaczenie	Dźwignia	Śruba	Płytki podporowa	Kolek płytki podporowej	Dysza	Klucz
C3-PDUNR/L-17090-11HP	5432 015-021	438.3-830			5691 026-13	174.1-870
C4-PDUNR/L-17090-11HP	5432 015-021	438.3-830			5691 026-13	174.1-870
C4-PDUNR/L-22110-11HP	5432 001-01	174.3-820M	5322 255-01	174.3-860	5691 026-13	170.3-860
C4-PDUNR/L-27080-15HP	174.3-847M	174.3-830	171.35-851M	174.3-861	5691 026-13	174.1-864
C4-PDUNR/L-27120-15HP	174.3-847M	174.3-830	171.35-851M	174.3-861	5691 026-13	174.1-864
C5-PDUNR/L-17090-11HP	5432 015-021	438.3-830			5691 026-13	174.1-870
C5-PDUNR/L-22110-11HP	5432 001-01	174.3-820M	5322 255-01	174.3-860	5691 026-13	170.3-860
C5-PDUNR/L-27140-15HP	174.3-847M	174.3-830	171.35-851M	174.3-861	5691 026-13	174.1-864
C5-PDUNR/L-35100-15HP	174.3-847M	174.3-830	171.35-851M	174.3-861	5691 026-13	174.1-864
C5-PDUNR/L-35150-15HP	174.3-847M	174.3-830	171.35-851M	174.3-861	5691 026-13	174.1-864
C6-PDUNR/L-17100-11HP	5432 015-021	438.3-830			5691 026-13	174.1-870
C6-PDUNR/L-22110-15HP	174.3-847M	174.3-830	171.35-851M	174.3-861	5691 026-13	174.1-864
C6-PDUNR/L-27140-15HP	174.3-847M	174.3-830	171.35-851M	174.3-861	5691 026-13	174.1-864
C6-PDUNR/L-35175-15HP	174.3-847M	174.3-830	171.35-851M	174.3-861	5691 026-13	174.1-864

Tabela wielkości kluczy (Imbus mm/Torx Plus), patrz strona P4

Inne płytki podporowe - patrz strona A131

Aby uzyskać więcej informacji dotyczących opcjonalnych dysz i kluczy do dysz, patrz strona P3

T-Max® P, wytaczak**Mocowanie dźwigniowe**

Oznaczenie	Części zamienne					Części w zestawie
	1	2	3	4	5	6
	Dźwignia	Śruba	Płytki podporowa	Kolek płytki podporowej	Dysza	Klucz
C4-PSKNR/L-17090-12HP	438.3-841-1	438.3-832M			5691 026-13	174.1-863
C4-PSKNR/L-22110-12HP	174.3-848M	174.3-858	174.3-851M	174.3-861	5691 026-13	174.1-864
C5-PSKNR/L-17090-12HP	438.3-841-1	438.3-832M			5691 026-13	174.1-863
C5-PSKNR/L-22110-12HP	174.3-848M	174.3-858	174.3-851M	174.3-861	5691 026-13	174.1-864
C5-PSKNR/L-27140-12HP	174.3-841M	174.3-821	174.3-851M	174.3-861	5691 026-13	174.1-864
C6-PSKNR/L-22110-12HP	174.3-848M	174.3-858	174.3-851M	174.3-861	5691 026-13	174.1-864
C6-PSKNR/L-35175-15HP	438.3-840	438.3-831	174.3-857	174.3-864	5691 026-13	174.1-864

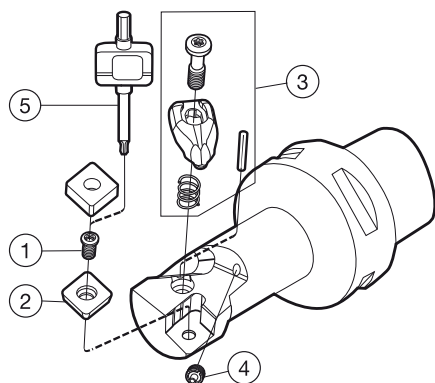
Oznaczenie	Części zamienne			Części w zestawie
	1	2	5	6
	Dźwignia	Śruba	Dysza	Klucz
C3-PTFNR/L-13075-11HP	174.3-846-1	174.3-829	5691 026-23	170.3-864
C4-PTFNR/L-13080-11HP	174.3-846-1	174.3-829	5691 026-23	170.3-864
C5-PTFNR/L-13080-11HP	174.3-846-1	174.3-829	5691 026-23	170.3-864

Oznaczenie	Części zamienne					Części w zestawie
	1	2	3	4	5	6
	Dźwignia	Śruba	Płytki podporowa	Kolek płytki podporowej	Dysza	Klucz
C4-PWLNRL-17090-08HP	438.3-841-1	438.3-832M			5691 026-13	174.1-863
C5-PWLNRL-22110-08HP	174.3-841M	174.3-821	5322 331-17	174.3-861	5691 026-13	174.1-864

Tabela wielkości kluczy (Imbus mm/Torx Plus), patrz strona P4

Inne płytki podporowe - patrz strona A131

Aby uzyskać więcej informacji dotyczących opcjonalnych dysz i kluczy do dysz, patrz strona P3

T-Max® P, wytaczak**Docisk sztywny**

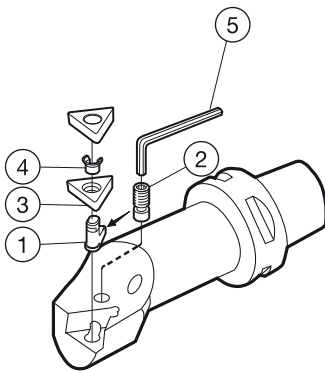
	Części zamienne				Części w zestawie
	1	2	3	4	
	Śruba płytki podporowej	Płytką podporową	Zestaw dociskowy	Dysza	Klucz
Oznaczenie					
C4-DCLNR/L-13080-09	5513 020-04	5322 236-04	5412 028-011	5691 029-06	5680 051-03
C4-DCLNR/L-17090-12	5513 020-02	5322 236-03	5412 028-021	5691 029-06	5680 049-01
C5-DCLNR/L-13080-09	5513 020-04	5322 236-04	5412 028-011	5691 029-06	5680 051-03
C5-DCLNR/L-17090-12	5513 020-02	5322 236-03	5412 028-021	5691 029-06	5680 049-01
C6-DCLNR/L-17100-12	5513 020-02	5322 236-03	5412 028-021	5691 029-06	5680 049-01
C6-DCLNR/L-27140-16	5513 020-07	5322 234-03	5412 028-031	5691 029-06	5680 043-14
C4-DDUNR/L-17090-11	5513 020-04	5322 267-01	5412 028-011	5691 029-06	5680 051-03
C4-DDUNR/L-27080-15	5513 020-02	5322 266-02	5412 028-021	5691 029-06	5680 049-01
C5-DDUNR/L-17090-11	5513 020-04	5322 267-01	5412 028-011	5691 029-06	5680 051-03
C5-DDUNR/L-27140-15	5513 020-02	5322 266-02	5412 028-021	5691 029-06	5680 049-01
C6-DDUNR/L-27140-15	5513 020-02	5322 266-02	5412 028-021	5691 029-06	5680 049-01
C4-DTFNR/L-17090-16	5513 020-04	5322 316-01	5412 028-011	5691 029-06	5680 051-03
C5-DTFNR/L-17090-16	5513 020-04	5322 316-01	5412 028-011	5691 029-06	5680 051-03
C4-DWLNR/L-13075-06	5513 020-04	5322 328-01	5412 028-011	5691 029-06	5680 051-03
C4-DWLNR/L-17090-08	5513 020-02	5322 328-02	5412 028-021	5691 029-06	5680 049-01
C5-DWLNR/L-17090-08	5513 020-02	5322 328-02	5412 028-021	5691 029-06	5680 049-01

Tabela wielkości kluczy (Imbus mm/Torx Plus), patrz strona P4

Inne płytki podporowe - patrz strona A130

Aby uzyskać więcej informacji dotyczących zestawów dociskowych, patrz strona A129

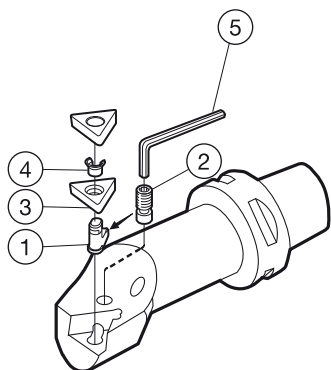
Aby uzyskać więcej informacji dotyczących opcjonalnych dysz i kluczy do dysz, patrz strona P3

T-Max® P, wytaczak**Mocowanie dźwigniowe**

Oznaczenie	Części zamienne				Części w zestawie
	1	2	3	4	5
	Dźwignia	Śruba	Płytkę podporowa	Kolek płytki podporowej	Klucz
C3-PCLNR/L-17090-12M1	438.3-841-1	438.3-832M			174.1-863
C3-PCLNR/L-22064-12M1	174.3-848M	174.3-858	171.31-850M	174.3-861	174.1-864
C3-PCLNR/L-22096-12M1	174.3-848M	174.3-858	171.31-850M	174.3-861	174.1-864
C4-PCLNR/L-13080-09M1	174.3-845-1	174.3-829			170.3-864
C4-PCLNR/L-17090-12M1	438.3-841-1	438.3-832M			174.1-863
C4-PCLNR/L-22110-12M1	174.3-848M	174.3-858	171.31-850M	174.3-861	174.1-864
C4-PCLNR/L-27080-12M1	174.3-841M	174.3-821	171.31-850M	174.3-861	174.1-864
C4-PCLNR/L-27120-12M1	174.3-841M	174.3-821	171.31-850M	174.3-861	174.1-864
C5-PCLNR/L-13080-09M1	174.3-845-1	174.3-829			170.3-864
C5-PCLNR/L-17090-12M1	438.3-841-1	438.3-832M			174.1-863
C5-PCLNR/L-22110-12M1	174.3-848M	174.3-858	171.31-850M	174.3-861	174.1-864
C5-PCLNR/L-27140-12M1	174.3-841M	174.3-821	171.31-850M	174.3-861	174.1-864
C5-PCLNR/L-35100-12M1	174.3-841M	174.3-821	171.31-850M	174.3-861	174.1-864
C5-PCLNR/L-35150-16M1	438.3-840	438.3-831	171.31-852	174.3-864	174.1-864
C6-PCLNR/L-17100-12M1	438.3-841-1	438.3-832M			174.1-863
C6-PCLNR/L-22110-12M1	174.3-848M	174.3-858	171.31-850M	174.3-861	174.1-864
C6-PCLNR/L-27140-16M1	438.3-840	438.3-831	171.31-852	174.3-864	174.1-864
C6-PCLNR/L-35175-16M1	438.3-840	438.3-831	171.31-852	174.3-864	174.1-864

Tabela wielkości kluczy (Imbus mm/Torx Plus), patrz strona P4

Inne płytki podporowe - patrz strona A131

T-Max® P, wytaczak**Mocowanie dźwigniowe**

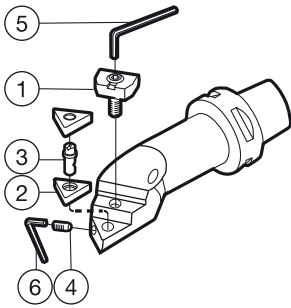
	Części zamienne				Części w zestawie
	1	2	3	4	
Oznaczenie	Dźwignia	Śruba	Płytki podporowa	Kolek płytki podporowej	Klucz
C3-PDUNR/L-17090-11M1	5432 015-021	438.3-830			174.1-870
C4-PDUNR/L-17090-11M1	5432 015-021	438.3-830			174.1-870
C4-PDUNR/L-22110-11M1	5432 001-01	174.3-820M	5322 255-01	174.3-860	170.3-860
C4-PDUNR/L-27080-15M1	174.3-847M	174.3-830	171.35-851M	174.3-861	174.1-864
C4-PDUNR/L-27120-15M1	174.3-847M	174.3-830	171.35-851M	174.3-861	174.1-864
C5-PDUNR/L-17090-11M1	5432 015-021	438.3-830			174.1-870
C5-PDUNR/L-22110-11M1	5432 001-01	174.3-820M	5322 255-01	174.3-860	170.3-860
C5-PDUNR/L-27140-15M1	174.3-847M	174.3-830	171.35-851M	174.3-861	174.1-864
C5-PDUNR/L-35100-15M1	174.3-847M	174.3-830	171.35-851M	174.3-861	174.1-864
C5-PDUNR/L-35150-15M1	174.3-847M	174.3-830	171.35-851M	174.3-861	174.1-864
C6-PDUNR/L-17100-11M1	5432 015-021	438.3-830			174.1-870
C6-PDUNR/L-22110-15M1	174.3-847M	174.3-830	171.35-851M	174.3-861	174.1-864
C6-PDUNR/L-27140-15M1	174.3-847M	174.3-830	171.35-851M	174.3-861	174.1-864
C6-PDUNR/L-35175-15M1	174.3-847M	174.3-830	171.35-851M	174.3-861	174.1-864

	Części zamienne				Części w zestawie
	1	2	3	4	
Oznaczenie	Dźwignia	Śruba	Płytki podporowa	Kolek płytki podporowej	Klucz
C4-PSKNL-22110-12M1	174.3-848M	174.3-858	174.3-851M	174.3-861	174.1-864
C4-PSKNR-17090-12M1	438.3-841-1	438.3-832M			174.1-863
C5-PSKNR/L-27140-12M1	174.3-841M	174.3-821	174.3-851M	174.3-861	174.1-864
C5-PSKNR-17090-12M1	438.3-841-1	438.3-832M			174.1-863
C5-PSKNR-22110-12M1	174.3-848M	174.3-858	174.3-851M	174.3-861	174.1-864
C6-PSKNR/L-35175-15M1	438.3-840	438.3-831	174.3-857	174.3-864	174.1-864
C6-PSKNR-22110-12M1	174.3-848M	174.3-858	174.3-851M	174.3-861	174.1-864

	Części zamienne		Części w zestawie
	1	2	
Oznaczenie	Dźwignia	Śruba	Klucz
C3-PTFNR/L-13075-11M1	174.3-846-1	174.3-829	170.3-864
C4-PTFNR/L-13080-11M1	174.3-846-1	174.3-829	170.3-864
C5-PTFNR/L-13080-11M1	174.3-846-1	174.3-829	170.3-864

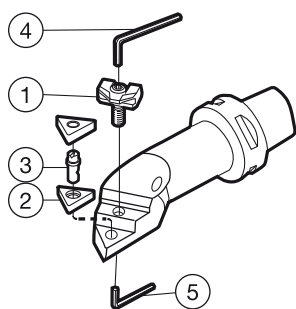
Tabela wielkości kluczy (Imbus mm/Torx Plus), patrz strona P4

Inne płytki podporowe - patrz strona A131

T-Max® P, wytaczak**Mocowanie klinowe**

Oznaczenie	Części zamienne				Części w zestawie	
	1 Zestaw mocowania klinowego	2 Płytki podporowa	3 Kolek	4 Śruba	5 Klucz	6 Klucz
C3-PTFNR-17090-16W	170.38-823-2		5313 021-01	5512 031-01	174.1-864	5680 051-03
C4-PTFNR/L-17090-16W	170.38-823-2		5313 021-01	5512 031-01	174.1-864	5680 051-03
C4-PTFNR/L-22110-16W	170.38-823-1	170.3-852	5313 021-02	5512 031-01	174.1-864	5680 051-03
C4-PTFNR/L-27120-16W	170.38-823-1	170.3-852	5313 021-02	5512 031-01	174.1-864	5680 051-03
C5-PTFNR/L-17090-16W	170.38-823-2		5313 021-01	5512 031-01	174.1-864	5680 051-03
C5-PTFNR/L-22110-16W	170.38-823-1	170.3-852	5313 021-02	5512 031-01	174.1-864	5680 051-03
C5-PTFNR/L-27140-16W	170.38-823-1	170.3-852	5313 021-02	5512 031-01	174.1-864	5680 051-03
C5-PTFNR/L-27140-22W	170.38-824-1	170.3-855	5313 021-03	5512 031-02	3021 010-040	5680 051-03
C6-PTFNR/L-22110-16W	170.38-823-1	170.3-852	5313 021-02	5512 031-01	174.1-864	5680 051-03
C6-PTFNR/L-27140-16W	170.38-823-1	170.3-852	5313 021-02	5512 031-01	174.1-864	5680 051-03
C6-PTFNR/L-27140-22W	170.38-824-1	170.3-855	5313 021-03	5512 031-02	3021 010-040	5680 051-03
C6-PTFNR/L-35175-22W	170.38-824-1	170.3-855	5313 021-03	5512 031-02	3021 010-040	5680 049-02

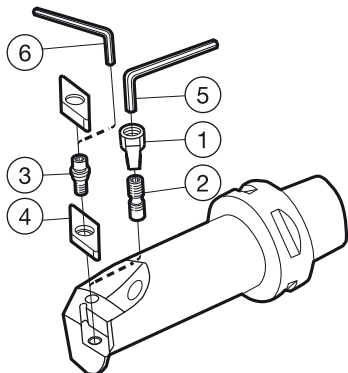
Tabela wielkości kluczy (Imbus mm/Torx Plus), patrz strona P4
Inne płytki podporowe - patrz strona A131

T-Max® P, wytaczak**Mocowanie klinowe**

	Części zamienne			Części w zestawie	
	1	2	3	4	5
Oznaczenie	Zestaw mocowania klinowego	Płytki podporowa	Kolek	Klucz	Klucz
C3-MWLNR/L-13075-06	5431 125-011		5313 022-02	170.3-860	170.3-864
C4-MWLNR/L-13075-06	5431 125-011		5313 022-02	170.3-860	170.3-864
C4-MWLNR/L-17090-06M1	5431 125-011	5322 331-11	5313 022-02	170.3-860	170.3-864
C4-MWLNR/L-17090-08	5431 125-021	5322 331-09	5313 022-03	174.1-864	
C4-MWLNR/L-22110-08	5431 125-021	5322 331-07	5313 022-03	174.1-864	
C4-MWLNR/L-27120-08	5431 125-021	5322 331-07	5313 022-03	174.1-864	
C5-MWLNR/L-17090-08	5431 125-021	5322 331-09	5313 022-03	174.1-864	
C5-MWLNR/L-22110-08	5431 125-021	5322 331-07	5313 022-03	174.1-864	
C5-MWLNR/L-27140-08	5431 125-021	5322 331-07	5313 022-03	174.1-864	

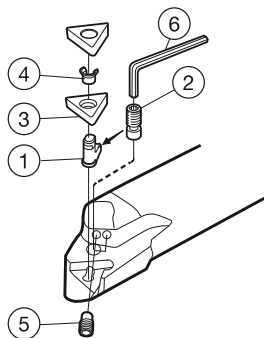
Tabela wielkości kluczy (Imbus mm/Torx Plus), patrz strona P4

Inne płytki podporowe - patrz strona A131

T-Max® P, wytaczak**Mocowanie śrubą i docisk od góry**

	Części zamienne				Części w zestawie	
	1	2	3	4	5	6
Oznaczenie	Docisk	Śruba mocująca	Kolek blokujący	Płytkę podporową	Klucz	Klucz
C4-MVUNR/L-27120-16	MC-12	MS-510	MN-34L	MVN-322	3021 011-532	174.1-870
C5-MVUNR/L-27140-16	MC-12	MS-510	MN-34L	MVN-322	3021 011-532	174.1-870
C5-MVUNR/L-35150-16	MC-12	MS-510	MN-34L	MVN-322	3021 011-532	174.1-870
C6-MVUNL-22120-16	MC-12	MS-510	MN-34L	MVN-322	3021 011-532	174.1-870
C6-MVUNR-35175-16	MC-12	MS-510	MN-34L	MVN-322	3021 011-532	174.1-870

Tabela wielkości kluczy (Imbus mm/Torx Plus), patrz strona P4
 Inne płytki podporowe - patrz strona A131

T-Max® P, wytaczak**Mocowanie dźwigniowe****Wersja metryczna**

	Części zamienne					Części w zestawie
	1	2	3	4	5	
Oznaczenie	Dźwignia	Śruba	Płytki podporowa	Kolek płytki podporowej	Dysza	Klucz
A16R-PCLNR/L09HP	174.3-845-1	174.3-829			5691 026-13	170.3-864
A20S-PCLNR/L09HP	174.3-845-1	174.3-829			5691 026-13	170.3-864
A25T-PCLNR/L09HP	174.3-845-1	174.3-829			5691 026-13	170.3-864
A25T-PCLNR/L12HP	438.3-841-1	438.3-832M			5691 026-13	174.1-863
A32T-PCLNR/L12HP	174.3-848M	174.3-858	171.31-850M	174.3-861	5691 026-13	174.1-864
A40T-PCLNR/L12HP	174.3-848M	174.3-858	171.31-850M	174.3-861	5691 026-13	174.1-864
A50U-PCLNR/L19HP	174.3-849M	174.3-822M	171.31-851M	174.3-868	5691 026-13	3021 010-040

	Części zamienne					Części w zestawie
	1	2	3	4	5	
Oznaczenie	Dźwignia	Śruba	Płytki podporowa	Kolek płytki podporowej	Dysza	Klucz
A25T-PDUNR/L11HP	5432 015-021	438.3-830			5691 026-13	174.1-870
A32T-PDUNR/L11HP	5432 001-01	174.3-820M	5322 255-01	174.3-860	5691 026-13	170.3-860
A40T-PDUNR/L15HP	174.3-847M	174.3-830	171.35-851M	174.3-861	5691 026-13	174.1-864
A50U-PDUNR/L15HP	174.3-847M	174.3-830	171.35-851M	174.3-861	5691 026-13	174.1-864

	Części zamienne					Części w zestawie
	1	2	3	4	5	
Oznaczenie	Dźwignia	Śruba	Płytki podporowa	Kolek płytki podporowej	Dysza	Klucz
A25T-PSKNR/L12HP	438.3-841-1	438.3-832M			5691 026-13	174.1-863
A32T-PSKNR/L12HP	174.3-841M	174.3-821	174.3-851M	174.3-861	5691 026-13	174.1-864
A40T-PSKNR/L12HP	174.3-841M	174.3-821	174.3-851M	174.3-861	5691 026-13	174.1-864
A50U-PSKNR/L19HP	174.3-849M	174.3-822M	174.3-852M	174.3-862	5691 026-13	3021 010-040

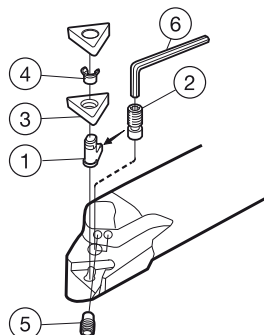
	Części zamienne				Części w zestawie
	1	2	5	6	
Oznaczenie	Dźwignia	Śruba	Dysza	Klucz	
A16R-PTFNR/L11HP	174.3-846-1	174.3-829	5691 026-23	170.3-864	
A20S-PTFNR/L11HP	174.3-846-1	174.3-829	5691 026-23	170.3-864	
A25T-PTFNR/L11HP	174.3-846-1	174.3-829	5691 026-23	170.3-864	

	Części zamienne				Części w zestawie
	1	2	5	6	
Oznaczenie	Dźwignia	Śruba	Dysza	Klucz	
A25T-PWLNRL08HP	438.3-841-1	438.3-832M	5691 026-13	174.1-863	

Tabela wielkości kluczy (Imbus mm/Torx Plus), patrz strona P4

Inne płytki podporowe - patrz strona A131

Aby uzyskać więcej informacji dotyczących opcjonalnych dysz i kluczy do dysz, patrz strona P3

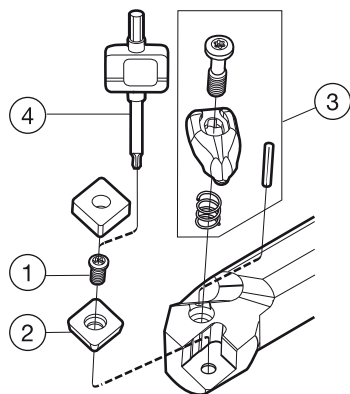
T-Max® P, wytaczak**Mocowanie dźwigniowe****Wersja całowa**

Oznaczenie	Części zamienne					Części w zestawie
	1	2	3	4	5	6
Oznaczenie	Dźwignia	Śruba	Płytki podporowa	Kolek płytki podporowej	Dysza	Klucz
A10R-PCLNR/L3HP	174.3-845-1	174.3-829			5691 026-13	170.3-864
A12S-PCLNR/L3HP	174.3-845-1	174.3-829			5691 026-13	170.3-864
A16T-PCLNR/L3HP	174.3-845-1	174.3-829			5691 026-13	170.3-864
A16T-PCLNR/L4HP	438.3-841-1	438.3-832M			5691 026-13	174.1-863
A20T-PCLNR/L4HP	174.3-848M	174.3-858	171.31-850M	174.3-861	5691 026-13	174.1-864
A24T-PCLNR/L4HP	174.3-848M	174.3-858	171.31-850M	174.3-861	5691 026-13	174.1-864
A32U-PCLNR/L6HP	174.3-849M	174.3-822M	171.31-851M	174.3-868	5691 026-13	3021 010-040
Oznaczenie	Części zamienne					Części w zestawie
Oznaczenie	Dźwignia	Śruba	Płytki podporowa	Kolek płytki podporowej	Dysza	Klucz
A16T-PDUNR/L3HP	5432 015-021	438.3-830			5691 026-13	174.1-870
A20T-PDUNR/L3HP	5432 001-01	174.3-820M	5322 255-01	174.3-860	5691 026-13	170.3-860
A24T-PDUNR/L4HP	174.3-847M	174.3-830	171.35-856	174.3-861	5691 026-13	174.1-864
A32U-PDUNR/L4HP	174.3-847M	174.3-830	171.35-856	174.3-861	5691 026-13	174.1-864
Oznaczenie	Części zamienne					Części w zestawie
Oznaczenie	Dźwignia	Śruba	Płytki podporowa	Kolek płytki podporowej	Dysza	Klucz
A16T-PSKNR/L4HP	438.3-841-1	438.3-832M			5691 026-13	174.1-863
A20T-PSKNR/L4HP	174.3-848M	174.3-858	174.3-851M	174.3-861	5691 026-13	174.1-864
A24T-PSKNR/L4HP	174.3-841M	174.3-821	174.3-851M	174.3-861	5691 026-13	174.1-864
A32U-PSKNR/L6HP	174.3-849M	174.3-822M	174.3-852M	174.3-862	5691 026-13	3021 010-040
Oznaczenie	Części zamienne				Części w zestawie	
Oznaczenie	Dźwignia	Śruba	Dysza	Klucz		
A10R-PTFNR/L2HP	174.3-846-1	174.3-829	5691 026-23	170.3-864		
A12S-PTFNR/L2HP	174.3-846-1	174.3-829	5691 026-23	170.3-864		
A16T-PTFNR/L2HP	174.3-846-1	174.3-829	5691 026-13	170.3-864		
Oznaczenie	Części zamienne				Części w zestawie	
Oznaczenie	Dźwignia	Śruba	Dysza	Klucz		
A16T-PWLNR/L4HP	438.3-841-1	438.3-832M	5691 026-13	174.1-863		

Tabela wielkości kluczy (Imbus mm/Torx Plus), patrz strona P4

Inne płytki podporowe - patrz strona A131

Aby uzyskać więcej informacji dotyczących opcjonalnych dysz i kluczy do dysz, patrz strona P3

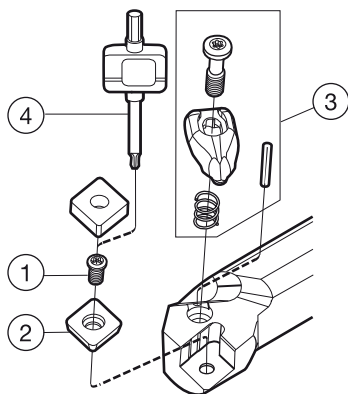
T-Max® P, wytaczak**Docisk sztywny****Wersja metryczna**

	Części zamienne			Części w zestawie
	1	2	3	4
Oznaczenie	Śruba płytki podporowej	Płytki podporowa	Zestaw dociskowy	Klucz
A25T-DCLNR/L 09	5513 020-04	5322 236-04	5412 028-011	5680 051-03
A25T-DCLNR/L 12	5513 020-02	5322 236-03	5412 028-021	5680 049-01
A32T-DCLNR/L 12	5513 020-02	5322 236-03	5412 028-021	5680 049-01
A40T-DCLNR/L 12	5513 020-02	5322 234-01	5412 028-021	5680 049-01
A50U-DCLNR/L 16	5513 020-07	5322 234-03	5412 028-031	5680 043-14
A25T-DDUNR/L 11	5513 020-04	5322 267-01	5412 028-011	5680 051-03
A32T-DDUNR/L 11	5513 020-04	5322 267-01	5412 028-011	5680 051-03
A40T-DDUNR/L 15	5513 020-02	5322 266-02	5412 028-021	5680 049-01
A50U-DDUNR/L 15	5513 020-02	5322 266-02	5412 028-021	5680 049-01
A25T-DSKNR/L 12	5513 020-02	5322 426-02	5412 028-021	5680 049-01
A25T-DSKNR/L 09	5513 020-04	5322 426-01	5412 028-011	5680 051-03
A32T-DSKNR/L 12	5513 020-02	5322 426-02	5412 028-021	5680 049-01
A40T-DSKNR/L 12	5513 020-02	5322 425-01	5412 028-021	5680 049-01
A25T-DTFNR/L 16	5513 020-04	5322 316-01	5412 028-011	5680 051-03
A32T-DTFNR/L 16	5513 020-04	5322 316-01	5412 028-011	5680 051-03
A40T-DTFNR/L 16	5513 020-04	5322 316-01	5412 028-011	5680 051-03
A40T-DTFNR/L 22	5513 020-02	5322 315-04	5412 028-021	5680 049-01
A50U-DTFNR/L 22	5513 020-02	5322 315-04	5412 028-021	5680 049-01
A40T-DVUNR/L 16	5513 020-09	5322 269-01	5412 028-061	5680 049-01
A25T-DWLNRL 06	5513 020-04	5322 328-01	5412 028-011	5680 051-03
A25T-DWLNRL 08	5513 020-02	5322 328-02	5412 028-021	5680 049-01
A32T-DWLNRL 06	5513 020-04	5322 328-01	5412 028-011	5680 051-03
A32T-DWLNRL 08	5513 020-02	5322 328-02	5412 028-021	5680 049-01
A40T-DWLNRL 06	5513 020-04	5322 328-01	5412 028-011	5680 051-03
A40T-DWLNRL 08	5513 020-02	5322 331-12	5412 028-021	5680 049-01
A50U-DWLNRL 08	5513 020-02	5322 331-12	5412 028-021	5680 049-01

Tabela wielkości kluczy (Imbus mm/Torx Plus), patrz strona P4

Inne płytki podporowe - patrz strona A130

Aby uzyskać więcej informacji dotyczących zestawów dociskowych, patrz strona A129

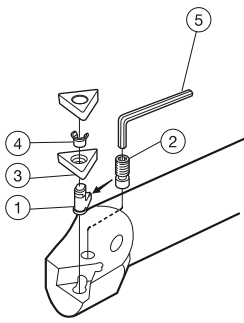
T-Max® P, wytaczak**Docisk sztywny****Wersja calowa**

Oznaczenie	Części zamienne			Części w zestawie
	1	2	3	4
	Śruba płytki podporowej	Płytką podporowa	Zestaw dociskowy	Klucz
A12S-DCLNR/L 3	5513 020-04	5322 236-04	5412 028-011	5680 051-03
A16T-DCLNR/L 3	5513 020-04	5322 236-04	5412 028-011	5680 051-03
A16T-DCLNR/L 4	5513 020-02	5322 236-03	5412 028-021	5680 049-01
A20T-DCLNR/L 3	5513 020-04	5322 236-04	5412 028-011	5680 051-03
A20T-DCLNR/L 4	5513 020-02	5322 236-03	5412 028-021	5680 049-01
A24T-DCLNR/L 4	5513 020-02	5322 236-03	5412 028-021	5680 049-01
A24T-DCLNR/L 5	5513 020-07	5322 234-03	5412 028-031	5680 043-14
A32U-DCLNR/L 5	5513 020-07	5322 234-03	5412 028-031	5680 043-14
A40V-DCLNR/L 5	5513 020-07	5322 234-03	5412 028-031	5680 043-14
A12S-DDUNR/L 3	5513 020-04	5322 267-01	5412 028-011	5680 051-03
A16T-DDUNR/L 3	5513 020-04	5322 267-01	5412 028-011	5680 051-03
A16T-DDUNR/L 4	5513 020-02	5322 266-03	5412 028-021	5680 049-01
A20T-DDUNR/L 3	5513 020-04	5322 267-01	5412 028-011	5680 051-03
A20T-DDUNR/L 4	5513 020-02	5322 266-02	5412 028-021	5680 049-01
A24T-DDUNR/L 4	5513 020-02	5322 266-02	5412 028-021	5680 049-01
A32U-DDUNR/L 4	5513 020-02	5322 266-02	5412 028-021	5680 049-01
A40V-DDUNR/L 4	5513 020-02	5322 266-02	5412 028-021	5680 049-01
A16T-DSKNR/L 4	5513 020-02	5322 426-02	5412 028-021	5680 049-01
A20T-DSKNR/L 4	5513 020-02	5322 426-02	5412 028-021	5680 049-01
A24T-DSKNR/L 4	5513 020-02	5322 425-01	5412 028-021	5680 049-01
A12S-DTFNR/L 3	5513 020-04	5322 316-01	5412 028-011	5680 051-03
A16T-DTFNR/L 3	5513 020-04	5322 316-01	5412 028-011	5680 051-03
A20T-DTFNR/L 3	5513 020-04	5322 316-01	5412 028-011	5680 051-03
A24T-DTFNR/L 3	5513 020-04	5322 316-01	5412 028-011	5680 051-03
A24T-DTFNR/L 4	5513 020-02	5322 315-04	5412 028-021	5680 049-01
A32U-DTFNR/L 4	5513 020-02	5322 315-04	5412 028-021	5680 049-01
A24T-DVUNR/L 3	5513 020-09	5322 269-01	5412 028-061	5680 049-01
A16T-DWLNRL 3	5513 020-04	5322 328-01	5412 028-011	5680 051-03
A16T-DWLNRL 4	5513 020-02	5322 328-02	5412 028-021	5680 049-01
A20T-DWLNRL 3	5513 020-04	5322 328-01	5412 028-011	5680 051-03
A20T-DWLNRL 4	5513 020-02	5322 328-02	5412 028-021	5680 049-01
A24T-DWLNRL 4	5513 020-02	5322 331-12	5412 028-021	5680 049-01
A32U-DWLNRL 4	5513 020-02	5322 331-12	5412 028-021	5680 049-01

Tabela wielkości kluczy (Imbus mm/Torx Plus), patrz strona P4

Inne płytki podporowe - patrz strona A130

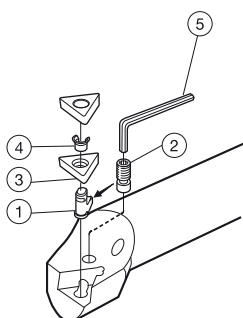
Aby uzyskać więcej informacji dotyczących zestawów dociskowych, patrz strona A129

T-Max® P, wytaczak**Mocowanie dźwigniowe****Wersja metryczna**

	Części zamienne				Część w zestawie
	1	2	3	4	5
Oznaczenie	Dźwignia	Śruba	Płytki podporowa	Kołek płytki podporowej	Klucz
A16R-PCLNR/L 09	174.3-845-1	174.3-829			170.3-864
A20S-PCLNR/L 09	174.3-845-1	174.3-829			170.3-864
A25T-PCLNR/L 09	174.3-845-1	174.3-829			170.3-864
A25T-PCLNR/L 12	438.3-841-1	438.3-832M			174.1-863
A32T-PCLNR/L 12	174.3-848M	174.3-858	171.31-850M	174.3-861	174.1-864
A40T-PCLNR/L 12	174.3-841M	174.3-821	171.31-850M	174.3-861	174.1-864
A50U-PCLNR/L 16	438.3-840	438.3-831	171.31-852	174.3-864	174.1-864
A50U-PCLNR/L 19	174.3-849M	174.3-822M	171.31-851M	174.3-864	3021 010-040
	Części zamienne				Części w zestawie
	1	2	3	4	5
Oznaczenie	Dźwignia	Śruba	Płytki podporowa	Kołek płytki podporowej	Klucz
A25T-PDUNR/L 11	5432 015-021	438.3-830			174.1-870
A32T-PDUNR/L 11	5432 001-01	174.3-820M	5322 255-01	174.3-860	174.1-863
A40T-PDUNR/L 15	174.3-847M	174.3-830	171.35-851M	174.3-861	174.1-864
A50U-PDUNR/L 15	174.3-847M	174.3-830	171.35-851M	174.3-861	174.1-864
	Części zamienne				Części w zestawie
	1	2	3	4	5
Oznaczenie	Dźwignia	Śruba	Płytki podporowa	Kołek płytki podporowej	Klucz
A25T-PSKNR/L 12	438.3-841-1	438.3-832M			174.1-863
A32T-PSKNR/L 12	174.3-848M	174.3-858	174.3-851M	174.3-861	174.1-864
A40T-PSKNR/L 12	174.3-841M	174.3-821	174.3-851M	174.3-861	174.1-864
A50U-PSKNR/L 19	174.3-849M	174.3-822M	174.3-852M	174.3-862	3021 010-040
	Części zamienne			Części w zestawie	
	1	2	3	5	
Oznaczenie	Dźwignia	Śruba	Klucz		
A16R-PTFNR/L 11	174.3-846-1	174.3-829	170.3-864		
A20S-PTFNR/L 11	174.3-846-1	174.3-829	170.3-864		
A25T-PTFNR/L 11	174.3-846-1	174.3-829	170.3-864		

Tabela wielkości kluczy (Imbus mm/Torx Plus), patrz strona P4

Inne płytki podporowe - patrz strona A131

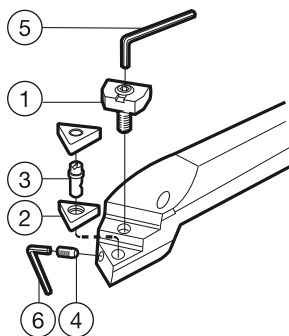
T-Max® P, wytaczak**Mocowanie dźwigniowe****Wersja metryczna**

	Części zamienne				Części w zestawie	
	1	2	3	4	5	
Oznaczenie	Dźwignia	Śruba	Płytki podporowa	Kołek płytki podporowej	Klucz	
S32U-PWLNRL/L 08	174.3-841M	174.3-821	5322 331-01	174.3-861	174.1-864	

Tabela wielkości kluczy (Imbus mm/Torx Plus), patrz strona P4
 Inne płytki podporowe - patrz strona A131

T-Max® P, wytaczak

Mocowanie klinowe

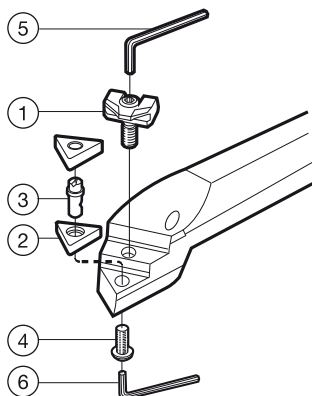


Wersja metryczna

	Części zamienne				Części w zestawie	
	1	2	3	4	5	6
Oznaczenie	Zestaw mocowania klinowego	Płytkę podporowa	Kolek	Śruba	Klucz	Klucz
S25T-PTFNR/L 16-W	170.38-823-2		5313 021-01	5512 031-01	174.1-864	5680 051-03
S32U-PTFNR/L 16-W	170.38-823-1	170.3-852	5313 021-02	5512 031-01	174.1-864	5680 051-03
S40V-PTFNR/L 16-W	170.38-823-1	170.3-852	5313 021-02	5512 031-01	174.1-864	5680 051-03
S40V-PTFNR/L 22-W	170.38-824-1	170.3-855	5313 021-03	5512 031-02	3021 010-040	5680 049-02
S50W-PTFNR/L 16-W	170.38-823-1	170.3-852	5313 021-02	3212 100-206	174.1-864	174.1-870
S50W-PTFNR/L 22-W	170.38-824-1	170.3-855	5313 021-03	5512 031-02	3021 010-040	5680 049-02

Tabela wielkości kluczy (Imbus mm/Torx Plus), patrz strona P4

Inne płytki podporowe - patrz strona A131

T-Max® P, wytaczak**Mocowanie klinowe****Wersja metryczna**

	Części zamienne				Części w zestawie	
	1	2	3	4	5	6
Oznaczenie	Zestaw mocowania klinowego	Płytkę podporowa	Kolek	Śruba	Klucz	Klucz
A20S-MWLNRL 06	5431 125-011		5313 022-02		170.3-860	170.3-864
A25T-MWLNRL 06	5431 125-011	5322 331-11	5313 022-02		170.3-860	170.3-864
A25T-MWLNRL 08	5431 125-021	5322 331-09	5313 022-03		174.1-864	
A32U-MWLNRL 06	5431 125-011	5322 331-06	5313 022-01	5512 030-03	170.3-860	170.3-864
A32U-MWLNRL 08	5431 125-021	5322 331-07	5313 022-03		174.1-864	
A40V-MWLNRL 08	5431 125-021	5322 331-07	5313 022-03	5512 030-04	174.1-864	174.1-863
A50W-MWLNRL 08	5431 125-021	5322 331-07	5313 022-03	5512 030-04	174.1-864	174.1-863

Wersja calowa

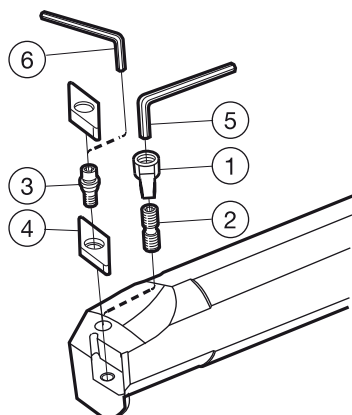
	Części zamienne				Części w zestawie	
	1	2	3	4	5	6
Oznaczenie	Zestaw mocowania klinowego	Płytkę podporowa	Kolek	Śruba	Klucz	Klucz
S24V-MWLNRL 3	5431 125-011	5322 331-11	5313 022-02	5512 030-03	170.3-860	170.3-864
S32W-MWLNRL 3	5431 125-011	5322 331-06	5313 022-02	5512 030-03	170.3-860	170.3-864

Tabela wielkości kluczy (Imbus mm/Torx Plus), patrz strona P4

Inne płytki podporowe - patrz strona A131

T-Max® P, wytaczak

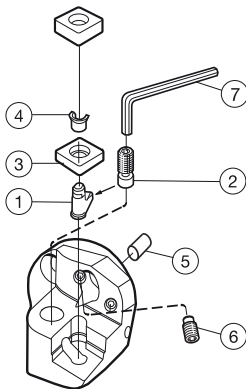
Mocowanie śrubą i docisk od góry



Wersja metryczna

	Części zamienne				Części w zestawie	
	1	2	3	4	5	6
Oznaczenie	Docisk	Śruba mocująca	Kolek blokujący	Płytkę podporową	Klucz	Klucz
S40V-MVUNR/L 16	MC-12	MS-510	MN-34L	MVN-322	3021 011-532	174.1-870

Tabela wielkości kluczy (Imbus mm/Torx Plus), patrz strona P4
Inne płytki podporowe - patrz strona A131

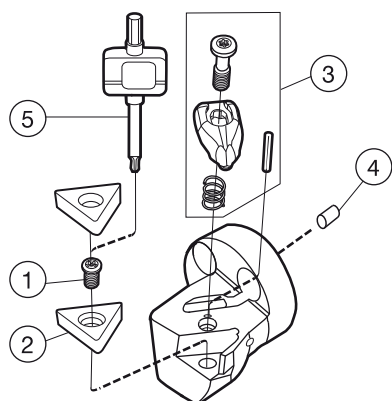
T-Max® P, głowica tokarska**Mocowanie dźwigniowe**

Oznaczenie	Części zamienne						Części w zestawie	
	1	2	3	4	5	6		7
SL-PCLNR/L-25-09HP-G	174.3-845-1	174.3-829						
SL-PCLNR/L-32-12HP	174.3-848M	174.3-858	171.31-850M	174.3-861	5638 031-01	5691 026-03	170.3-864	174.1-864
SL-PCLNR/L-40-12HP	174.3-841M	174.3-821	171.31-850M	174.3-861	5638 031-01	5691 026-03	170.3-864	174.1-864
SL-PCLNR/L-40-16HP	438.3-840	438.3-831	171.31-852	174.3-864	5638 031-01	5691 026-03	170.3-864	174.1-864
SL-PDUNR/L-25-11HP-G	5432 015-021	438.3-830			5552 058-02	5691 026-13		174.1-870
SL-PDUNR/L-32-11HP	5432 001-01	174.3-820M	5322 255-01	174.3-860	5638 031-01	5691 026-03		174.1-863
SL-PDUNR/L-40-15HP	174.3-847M	174.3-830	171.35-851M	174.3-861	5638 031-01	5691 026-03		174.1-864
SL-PTFNR/L-32-16HP	174.3-840M	174.3-820M	179.3-850M	174.3-860	5638 031-01	5691 026-03		170.3-860
SL-PTFNR/L-40-16HP	174.3-840M	174.3-820M	179.3-850M	174.3-860	5638 031-01	5691 026-03		170.3-860

Tabela wielkości kluczy (Imbus mm/Torx Plus), patrz strona P4

Inne płytki podporowe - patrz strona A131

Aby uzyskać więcej informacji dotyczących opcjonalnych dysz i kluczy do dysz, patrz strona P3

T-Max® P, głowica tokarska**Docisk sztywny**

	Części zamienne					Części w zestawie
	1	2	3	4	5	
Oznaczenie	Śruba płytki podporowej	Płytką podporową	Zestaw dociskowy	Tuleja ustalająca	Klucz	
570-DCLNR/L-32-12-L	5513 020-02	5322 236-03	5412 028-021	5638 031-01	5680 049-01	
570-DCLNR/L-40-12-L	5513 020-02	5322 236-03	5412 028-021	5638 031-01	5680 049-01	
570-DCLNR/L-40-16-L	5513 020-07	5322 234-03	5412 028-031	5638 031-01	5680 043-14	
570-DCLNR/L-40-19-L	5513 020-07	5322 236-01	5412 028-041	5638 031-01	5680 043-14	
570-DDUNR/L-32-11	5513 020-04	5322 267-01	5412 028-011	5638 031-01	5680 051-03	
570-DDUNR/L-32-11X	5513 020-04	5322 267-01	5412 028-011	5638 031-01	5680 051-03	
570-DDUNR/L-40-15	5513 020-02	5322 266-02	5412 028-021	5638 031-01	5680 049-01	
570-DDUNR/L-40-15X	5513 020-02	5322 266-02	5412 028-021	5638 031-01	5680 049-01	
570-DDXNR/L-32-11	5513 020-04	5322 267-01	5412 028-011	5638 031-01	5680 051-03	
570-DDXNR/L-40-15-L	5513 020-02	5322 266-02	5412 028-021	5638 031-01	5680 049-01	
570-DSKNR/L-40-12	5513 020-02	5322 426-02	5412 028-021	5638 031-01	5680 049-01	
570-DSKNR/L-40-15	5513 020-07	5322 425-03	5412 028-031	5638 031-01	5680 043-14	
570-DTFNR/L-32-16-L	5513 020-04	5322 316-01	5412 028-011	5638 031-01	5680 051-03	
570-DTFNR/L-40-16-L	5513 020-04	5322 316-01	5412 028-011	5638 031-01	5680 051-03	
570-DVUNR/L-40-16	5513 020-09	5322 269-01	5412 028-061	5638 031-01	5680 049-01	
570-DVUNR/L-40-16X	5513 020-09	5322 269-01	5412 028-061	5638 031-01	5680 049-01	
570-DWLNRL-32-06	5513 020-04	5322 328-01	5412 028-011	5638 031-01	5680 051-03	
570-DWLNRL-32-08-LE	5513 020-02	5322 331-12	5412 028-021	5638 031-01	5680 049-01	
570-DWLNRL-40-08-L	5513 020-02	5322 331-12	5412 028-021	5638 031-01	5680 049-01	

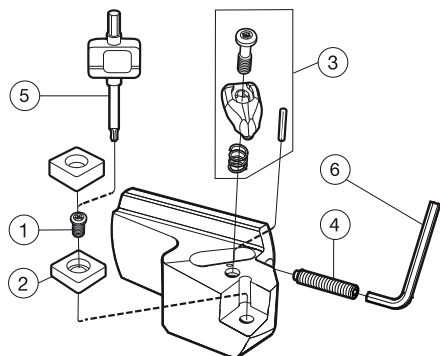
Tabela wielkości kluczy (Imbus mm/Torx Plus), patrz strona P4

Inne płytki podporowe - patrz strona A130

Aby uzyskać więcej informacji dotyczących zestawów dociskowych, patrz strona A129

T-Max® P, głowica tokarska

Docisk sztywny



	Części zamienne				Części w zestawie		
	1	2	3	4	5	6	
Oznaczenie	Śruba płytki podporowej	Płytką podporowa	Zestaw dociskowy	Śruba regulacyjna	Klucz	Klucz	
570-DCLNR/L-80-12	5513 020-02	5322 236-03	5412 028-021	5514 060-12	5680 049-01	174.1-863	
570-DCLNR/L-80-16	5513 020-07	5322 234-03	5412 028-031	5514 060-12	5680 043-14	174.1-863	
570-DDUNR/L-80-15	5513 020-02	5322 266-02	5412 028-021	5514 060-12	5680 049-01	174.1-863	
570-DDUNR/L-80-15-G	5513 020-02	5322 266-02	5412 028-021	5514 060-12	5680 049-01	174.1-863	
570-DDUNR/L-80-15X	5513 020-02	5322 266-02	5412 028-021	5514 060-12	5680 049-01	174.1-863	
570-DDXNR/L-80-15	5513 020-02	5322 266-02	5412 028-021	5514 060-12	5680 049-01	174.1-863	
570-DSKNR/L-80-12	5513 020-02	5322 426-02	5412 028-021	5514 060-12	5680 049-01	174.1-863	
570-DSKNR/L-80-15	5513 020-07	5322 425-03	5412 028-031	5514 060-12	5680 043-14	174.1-863	
570-DSKNR/L-80-19	5513 020-07	5322 425-04	5412 028-041	5514 060-12	5680 043-14	174.1-863	
570-DTFNR/L-80-16	5513 020-04	5322 316-01	5412 028-011	5514 060-12	5680 051-03	174.1-863	
570-DTFNR/L-80-22	5513 020-02	5322 315-04	5412 028-021	5514 060-12	5680 049-01	174.1-863	
570-DVUNR/L-80-16X	5513 020-09	5322 269-01	5412 028-061	5514 060-12	5680 049-01	174.1-863	

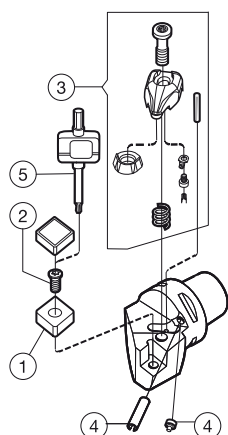
Tabela wielkości kluczy (Imbus mm/Torx Plus), patrz strona P4

Inne płytki podporowe - patrz strona A130

Aby uzyskać więcej informacji dotyczących zestawów dociskowych, patrz strona A129

T-Max® , oprawka tokarska

Szttywne mocowanie płytek ceramicznych



	Części zamienne				Części w zestawie
	1	2	3	4	5
Oznaczenie	Płytki podporowa	Śruba płytki podporowej	Zestaw dociskowy	Dysza	Klucz
C4-CCLNR/L-27050-12-4	5322 234-02	5513 020-02	5412 034-021	5691 045-01	5680 049-01
C4-CCNR/L-22050-12-4	5322 234-02	5513 020-02	5412 034-021	5691 045-01	5680 049-01
C5-CCLNR/L-35060-12-4	5322 234-02	5513 020-02	5412 034-021	5691 045-01	5680 049-01
C5-CCLNR/L-35060-16-4	5322 234-04	5513 020-07	5412 034-031	5691 045-01	5680 043-14
C5-CCNR/L-27060-12-4	5322 234-02	5513 020-02	5412 034-021	5691 045-01	5680 049-01
C5-CCNR/L-27060-16-4	5322 234-04	5513 020-07	5412 034-031	5691 045-01	5680 043-14
C6-CCLNR/L-45065-12-4	5322 234-02	5513 020-02	5412 034-021	5691 045-01	5680 049-01
C6-CCLNR/L-45065-16-4	5322 234-04	5513 020-07	5412 034-031	5691 045-01	5680 043-14
C6-CCNR/L-35065-12-4	5322 234-02	5513 020-02	5412 034-021	5691 045-01	5680 049-01
C6-CCNR/L-35065-16-4	5322 234-04	5513 020-07	5412 034-031	5691 045-01	5680 043-14
C5-CDJNR/L-35060-15-4	5322 266-03	5513 020-02	5412 034-021	5691 045-01	5680 049-01
C6-CDJNR/L-45065-15-4	5322 266-03	5513 020-02	5412 034-021	5691 045-01	5680 049-01
C4-CSDNN-00050-12-4	5322 425-02	5513 020-02	5412 034-021	5691 034-01	5680 049-01
C4-CSKNR/L-27050-12-4	5322 425-02	5513 020-02	5412 034-021	5691 045-01	5680 049-01
C4-CSRNR/L-22050-12-4	5322 425-02	5513 020-02	5412 034-021	5691 045-01	5680 049-01
C4-CSSNR/L-27042-12-4	5322 425-02	5513 020-02	5412 034-021	5691 045-01	5680 049-01
C5-CSDNN-00060-12-4	5322 425-02	5513 020-02	5412 034-021	5691 045-01	5680 049-01
C5-CSDNN-00060-15-4	5322 425-05	5513 020-07	5412 034-031	5691 045-01	5680 043-14
C5-CSKNR/L-35060-12-4	5322 425-02	5513 020-02	5412 034-021	5691 045-01	5680 049-01
C5-CSRNR/L-27060-12-4	5322 425-02	5513 020-02	5412 034-021	5691 045-01	5680 049-01
C5-CSRNR/L-27060-15-4	5322 425-05	5513 020-07	5412 034-031	5691 045-01	5680 043-14
C5-CSSNR/L-35050-15-4	5322 425-05	5513 020-07	5412 034-031	5691 029-01	5680 043-14
C5-CSSNR/L-35052-12-4	5322 425-02	5513 020-02	5412 034-021	5691 029-01	5680 049-01
C6-CSDNN-00065-12-4	5322 425-02	5513 020-02	5412 034-021	5691 045-01	5680 049-01
C6-CSDNN-00065-15-4	5322 425-05	5513 020-07	5412 034-031	5691 045-01	5680 043-14
C6-CSKNR/L-45065-12-4	5322 425-02	5513 020-02	5412 034-021	5691 045-01	5680 049-01
C6-CSRNR/L-35065-12-4	5322 425-02	5513 020-02	5412 034-021	5691 045-01	5680 049-01
C6-CSRNR/L-35065-15-4	5322 425-05	5513 020-07	5412 034-031	5691 045-01	5680 043-14
C6-CSSNR/L-45054-15-4	5322 425-05	5513 020-07	5412 034-031	5691 045-01	5680 043-14
C6-CSSNR/L-45056-12-4	5322 425-02	5513 020-02	5412 034-021	5691 045-01	5680 049-01
C4-CTG NR/L-27050-22-4	5322 315-04	5513 020-02	5412 034-021	5691 045-01	5680 049-01
C5-CTG NR/L-35060-22-4	5322 315-04	5513 020-02	5412 034-021	5691 045-01	5680 049-01
C6-CTG NR/L-45065-22-4	5322 315-04	5513 020-02	5412 034-021	5691 045-01	5680 049-01

Tabela wielkości kluczy (Imbus mm/Torx Plus), patrz strona P4

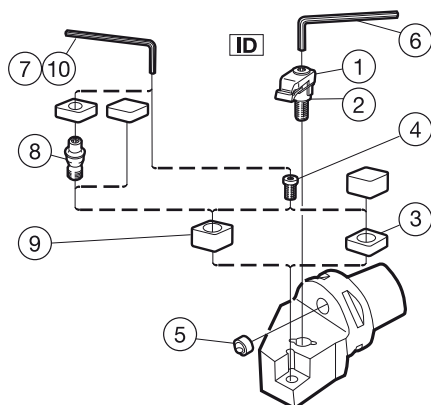
Inne płytki podporowe - patrz strona A130

Aby uzyskać więcej informacji dotyczących zestawów dociskowych, patrz strona A129

Aby uzyskać więcej informacji dotyczących opcjonalnych dysz i kluczy do dysz, patrz strona P3

T-Max® , oprawka tokarska

Docisk od góry płytek ceramicznych



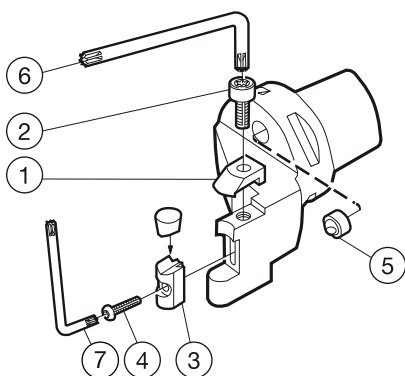
Oznaczenie	Części zamienne					Części w zestawie	
	1	2	3	4	5	6	7
	Docisk	Płytkę dociskową	Płytkę podporową	Śruba płytki podporowej	Dysza	Klucz	Klucz
C3-CRSNR/L-22040-09ID	5412 127-01	5192 020-01	5321 215-01	3212 100-206	5691 029-01	3021 010-040	174.1-870
C4-CRSNR/L-27050-12ID	5412 125-01	5192 020-01	5322 141-01	5513 013-02	5691 029-01	3021 010-040	5680 043-14
C5-CRSNR/L-35060-12ID	5412 125-01	5192 020-01	5322 141-01	5513 013-02	5691 029-02	3021 010-040	5680 043-14
C6-CRSNR/L-45065-12ID	5412 125-01	5192 020-01	5322 141-01	5513 013-02	5691 029-02	3021 010-040	5680 043-14
	Akcesoria						
	8	9	10				
	Kolek centrujący	Płytkę podporową	Klucz				
C3-CRSNR/L-22040-09ID							
C4-CRSNR/L-27050-12ID	5313 032-02	5322 141-02	174.1-863				
C5-CRSNR/L-35060-12ID	5313 032-02	5322 141-02	174.1-863				
C6-CRSNR/L-45065-12ID	5313 032-02	5322 141-02	174.1-863				

Tabela wielkości kluczy (Imbus mm/Torx Plus), patrz strona P4

Inne płytki podporowe - patrz strona A134

Aby uzyskać więcej informacji dotyczących opcjonalnych dysz i kluczy do dysz, patrz strona P3

Akcesoria, muszą być zamawiane oddzielnie



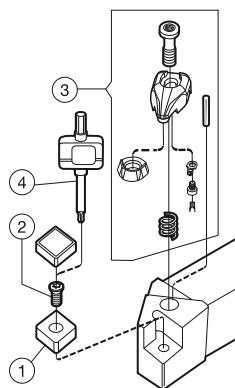
Oznaczenie	Części zamienne					Części w zestawie	
	1	2	3	4	5	6	7
	Docisk	Śruba mocująca	Gniazdo płytki	Śruba gniazda	Dysza	Klucz	Klucz
C4-CRDCN-00050-09AV	5412 100-01	3212 035-452	5321 065-01	3212 106-352	5691 029-01	5680 043-16	5680 043-12
C4-CRDCN-00055-12AV	5412 100-02	3212 036-504	5321 065-02	3212 105-453	5691 029-01	5680 043-17	5680 043-15
C5-CRDCN-00060-09AV	5412 100-01	3212 035-452	5321 065-01	3212 106-352	5691 029-02	5680 043-16	5680 043-12
C5-CRDCN-00060-12AV	5412 100-02	3212 036-504	5321 065-02	3212 105-453	5691 029-02	5680 043-17	5680 043-15
C5-CRSCR/L-35060-09V	5412 100-01	3212 035-452	5321 065-01	3212 106-352	5691 029-02	5680 043-16	5680 043-12
C5-CRSCR/L-35060-12V	5412 100-02	3212 036-504	5321 065-02	3212 105-453	5691 029-02	5680 043-17	5680 043-15

Tabela wielkości kluczy (Imbus mm/Torx Plus), patrz strona P4

Aby uzyskać więcej informacji dotyczących opcjonalnych dysz i kluczy do dysz, patrz strona P3

T-Max® , oprawka tokarska

Szttywne mocowanie płytek ceramicznych

**Wersja metryczna**

	Części zamienne			Części w zestawie
	1	2	3	4
Oznaczenie	Płytki podporowa	Śruba płytki podporowej	Zestaw dociskowy	Klucz
CCBNR/L 2525M 12-4	5322 234-02	5513 020-02	5412 034-021	5680 049-01
CCBNR/L 3225P 12-4	5322 234-02	5513 020-02	5412 034-021	5680 049-01
CCBNR/L 3225P 16-4	5322 234-04	5513 020-07	5412 034-031	5680 043-14
CCLNR/L 2525M 12-4	5322 234-02	5513 020-02	5412 034-021	5680 049-01
CCLNR/L 2525M 16-4	5322 234-04	5513 020-07	5412 034-031	5680 043-14
CCLNR/L 3225P 12-4	5322 234-02	5513 020-02	5412 034-021	5680 049-01
CCLNR/L 3225P 16-4	5322 234-04	5513 020-07	5412 034-031	5680 043-14
CCLNR/L 3232P 16-4	5322 234-04	5513 020-07	5412 034-031	5680 043-14
CDJNR/L 2525M 15-4	5322 266-03	5513 020-02	5412 032-021	5680 049-01
CDJNR/L 3225P 15-4	5322 266-03	5513 020-02	5412 032-021	5680 049-01
CDJNR/L 3232P 15-4	5322 266-03	5513 020-02	5412 032-021	5680 049-01
CDNNR/L 3225P 15-4	5322 266-03	5513 020-02	5412 032-021	5680 049-01
CDNNN 5040T 15-4	5322 266-03	5513 020-02	5412 034-021	5680 049-01
CSBNR/L 2525M 12-4	5322 425-02	5513 020-02	5412 034-021	5680 049-01
CSDNN 2525M 12-4	5322 425-02	5513 020-02	5412 034-021	5680 049-01
CSDNN 3225P 12-4	5322 425-02	5513 020-02	5412 034-021	5680 049-01
CSKNR/L 2525M 12-4	5322 425-02	5513 020-02	5412 034-021	5680 049-01
CSRNR/L 2525M 12-4	5322 425-02	5513 020-02	5412 034-021	5680 049-01
CSRNR/L 3225P 12-4	5322 425-02	5513 020-02	5412 034-021	5680 049-01
CSRNR/L 3225P 15-4	5322 425-05	5513 020-07	5412 034-031	5680 043-14
CSSNR/L 2525M 12-4	5322 425-02	5513 020-02	5412 034-021	5680 049-01
CSSNR/L 3225P 12-4	5322 425-02	5513 020-02	5412 034-021	5680 049-01
CTGNR/L 3232P 22-4	5322 315-04	5513 020-02	5412 034-021	5680 049-01

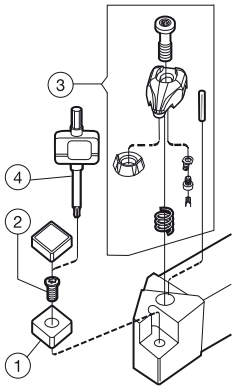
Tabela wielkości kluczy (Imbus mm/Torx Plus), patrz strona P4

Inne płytki podporowe - patrz strona A130

Aby uzyskać więcej informacji dotyczących zestawów dociskowych, patrz strona A129

T-Max® , oprawka tokarska

Szttywne mocowanie płytek ceramicznych

**Wersja calowa**

	Części zamienne			Części w zestawie
	1	2	3	4
Oznaczenie	Płytko podporowa	Śruba płytki podporowej	Zestaw dociskowy	Klucz
CCLNR/L 124B-4	5322 234-02	5513 020-02	5412 034-021	5680 049-01
CCLNR/L 164D-4	5322 234-02	5513 020-02	5412 034-021	5680 049-01
CCLNR/L 204D-4	5322 234-02	5513 020-02	5412 034-021	5680 049-01
CCLNR/L 205D-4	5322 234-04	5513 020-07	5412 034-031	5680 043-14
CCLNR/L 244D-4	5322 234-02	5513 020-02	5412 034-021	5680 049-01
CCLNR/L 245D-4	5322 234-04	5513 020-07	5412 034-031	5680 043-14
CCLNR/L 854D-4	5322 234-02	5513 020-02	5412 034-021	5680 049-01
CCRNR/L 124BM1-4	5322 234-02	5513 020-02	5412 034-021	5680 049-01
CCRNR/L 164DM1-4	5322 234-02	5513 020-02	5412 034-021	5680 049-01
CCRNR/L 204DM1-4	5322 234-02	5513 020-02	5412 034-021	5680 049-01
CCRNR/L 244DM1-4	5322 234-02	5513 020-02	5412 034-021	5680 049-01
CDJNR/L 164D-4	5322 266-03	5513 020-02	5412 034-021	5680 049-02
CDJNR/L 204D-4	5322 266-03	5513 020-02	5412 034-021	5680 049-01
CSDNN 164D-4	5322 425-02	5513 020-02	5412 034-021	5680 049-01
CSKNR/L 164D-4	5322 425-02	5513 020-02	5412 034-021	5680 049-01
CSRNR/L 124BM1-4	5322 425-02	5513 020-02	5412 034-021	5680 049-01
CSRNR/L 164DM1-4	5322 425-02	5513 020-02	5412 034-021	5680 049-01
CSRNR/L 165D-4	5322 425-05	5513 020-07	5412 034-031	5680 043-14
CSRNR/L 204DM1-4	5322 425-02	5513 020-02	5412 034-021	5680 049-01
CSRNR/L 855D-4	5322 425-05	5513 020-07	5412 034-031	5680 043-14
CSSNR/L 164D-4	5322 425-02	5513 020-02	5412 034-021	5680 049-01
CSSNL 854D-4	5322 425-02	5513 020-02	5412 034-021	5680 049-01
CTGNR/L 204D-4	5322 315-04	5513 020-02	5412 034-021	5680 049-01

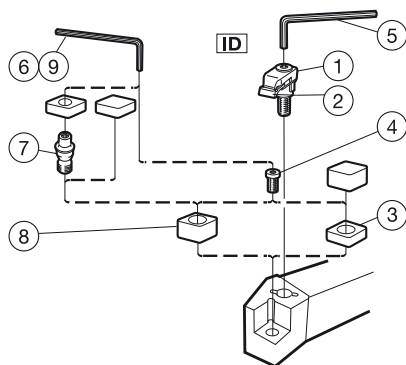
Tabela wielkości kluczy (Imbus mm/Torx Plus), patrz strona P4

Inne płytki podporowe - patrz strona A130

Aby uzyskać więcej informacji dotyczących zestawów dociskowych, patrz strona A129

T-Max®, oprawka tokarska

Docisk od góry płytek ceramicznych



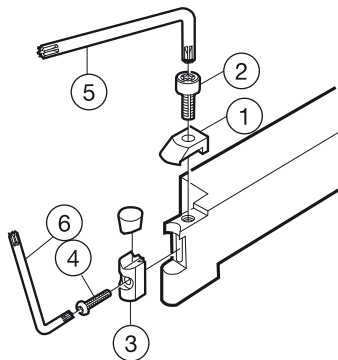
Wersja metryczna

	Części zamienne				Części w zestawie		Akcesoria
	1	2	3	4	5	6	7
Oznaczenie	Docisk	Płytko dociskowa	Płytko podporowa	Śruba płytki podporowej	Klucz	Klucz	Kolek centrujący
CRDNN 2525M 09-ID	5412 127-01		5321 215-01	3212 100-206	3021 010-040	174.1-870	
CRDNN 2525M 12-ID	5412 125-01	5192 020-01	5322 141-01	5513 013-02	3021 010-040	5680 043-14	5313 032-02
CRSNR/L 2525M 09-ID	5412 127-01		5321 215-01	3212 100-206	3021 010-040	174.1-870	
CRSNR/L 2525M 12-ID	5412 125-01	5192 020-01	5322 141-01	5513 013-02	3021 010-040	5680 043-14	5313 032-02
CRDNN 3225P 12-ID	5412 125-01	5192 020-01	5322 141-01	5513 013-02	3021 010-040	5680 043-14	5313 032-02
CRSNR/L 3225P 12-ID	5412 125-01	5192 020-01	5322 141-01	5513 013-02	3021 010-040	5680 043-14	5313 032-02
CRSNR/L 3232P 15-ID	5412 125-01	5192 020-01	5321 215-02	3212 100-206	3021 010-040	174.1-870	
CRSNR/L 3232P 19-ID	5412 125-01	5192 020-01	5321 215-03	3212 100-257	3021 010-040	174.1-863	
CRSNR/L 5040T 25-ID	5412 125-02	5192 020-01	5322 141-05	5513 013-03	3021 010-040	174.1-864	
CRSNR 5040T 12-ID	5412 125-01	5192 020-01	5322 141-01	5513 013-02	3021 010-040	5680 043-14	
CRSNR 5040T 15-ID	5412 125-02	5192 020-01	5322 141-03	5513 013-02	3021 010-040	5680 043-14	
	Akcesoria						
	8	9					
Oznaczenie	Płytko podporowa	Klucz					
CRDNN 2525M 09-ID	5322 141-02	174.1-863					
CRDNN 2525M 12-ID							
CRSNR/L 2525M 09-ID							
CRSNR/L 2525M 12-ID	5322 141-02	174.1-863					
CRDNN 3225P 12-ID	5322 141-02	174.1-863					
CRSNR/L 3225P 12-ID	5322 141-02	174.1-863					
CRSNR/L 3232P 15-ID							
CRSNR/L 3232P 19-ID							
CRSNR/L 5040T 25-ID							
CRSNR 5040T 12-ID							
CRSNR 5040T 15-ID							

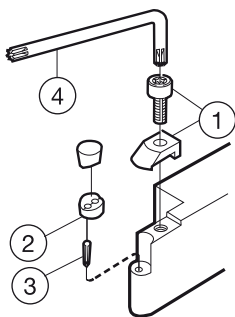
Tabela wielkości kluczy (Imbus mm/Torx Plus), patrz strona P4
Akcesoria, muszą być zamawiane oddzielnie

T-Max® , oprawka tokarska

Docisk od góry płytek ceramicznych

**Wersja metryczna**

	Części zamienne				Części w zestawie	
	1	2	3	4	5	6
Oznaczenie	Docisk	Śruba mocująca	Gniazdo płytki	Śruba gniazda	Klucz	Klucz
CRDCR/L 3225P 09-A	5412 100-01	3212 035-452	5321 065-01	3212 106-352	5680 043-16	5680 043-12
CRDCR/L 3225P 12-A	5412 100-02	3212 036-504	5321 065-02	3212 105-453	5680 043-17	5680 043-15
CRDCN 3225P 06-A	5412 105-01	3212 036-504	5321 066-01	3212 010-157	5680 043-17	174.1-870
CRDCN 3225P 09-A	5412 100-01	3212 035-452	5321 065-01	3212 106-352	5680 043-16	5680 043-12
CRDCN 3225P 12-A	5412 100-02	3212 036-504	5321 065-02	3212 105-453	5680 043-17	5680 043-15

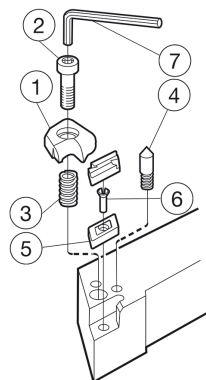


	Części zamienne					Części w zestawie
	1	1a	1b	2	3	4
Oznaczenie	Zestaw dociskowy	Docisk	Śruba	Gniazdo płytki	Kolek gniazda	Klucz
CRDCN 5040T 12-ID		5412 100-02	3212 036-504	5321 210-02	3113 030-355	5680 043-17
CRDCN 5040T 15-ID	5412 126-01			5321 210-03	3113 030-355	3021 010-040
CRDCN 5040T 19-ID	5412 126-02			5321 210-04	3113 030-406	3021 010-040
CRDCN 5040T 25-ID	5412 126-02			5321 210-05	3113 030-406	3021 010-040

Tabela wielkości kluczy (Imbus mm/Torx Plus), patrz strona P4

T-Max®, oprawka tokarska

Docisk od góry



Wersja metryczna

	Części zamienne						Części w zestawie
	1	2	3	4	5	6	
Oznaczenie	Docisk	Śruba	Sprężyna	Sprężyna i kulek	Płytkę podporowa	Kulek płytki podporowej	Klucz
L170.5-4025M-16	170.5-825	170.5-865	170.5-848	170.5-841	L170.5-851	174.1-866	3021 010-040
R170.5-4025M-16	170.5-824	170.5-865	170.5-848	170.5-841	R170.5-851	174.1-866	3021 010-040

	Części zamienne						Części w zestawie
	1	2	3	4	5	6	
Oznaczenie	Docisk	Śruba	Sprężyna	Sprężyna i kulek	Płytkę podporowa	Kulek płytki podporowej	Klucz
CKJNL 2525M 16	170.5-825	170.5-865	170.5-848	170.5-841	L170.5-851	174.1-866	3021 010-040
CKJNL 3225P 16	170.5-825	170.5-865	170.5-848	170.5-841	L170.5-851	174.1-866	3021 010-040
CKJNL 4025R 16	170.5-825	170.5-865	170.5-848	170.5-841	L170.5-851	174.1-866	3021 010-040
CKJNR 2525M 16	170.5-824	170.5-865	170.5-848	170.5-841	R170.5-851	174.1-866	3021 010-040
CKJNR 3225P 16	170.5-824	170.5-865	170.5-848	170.5-841	R170.5-851	174.1-866	3021 010-040
CKJNR 4025R 16	170.5-824	170.5-865	170.5-848	170.5-841	R170.5-851	174.1-866	3021 010-040

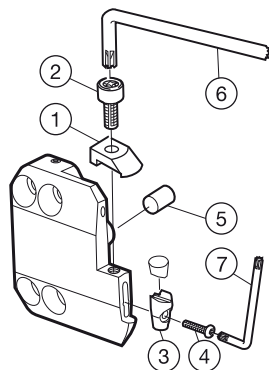
Wersja calowa

	Części zamienne						Części w zestawie
	1	2	3	4	5	6	
Oznaczenie	Docisk	Śruba	Sprężyna	Sprężyna i kulek	Płytkę podporowa	Kulek płytki podporowej	Klucz
CKJNL 12 3	170.5-825	170.5-865	170.5-848	471.5-821	L170.5-851	174.1-866	3021 010-040
CKJNL 16 3C	170.5-825	170.5-865	170.5-848	170.5-841	L170.5-851	174.1-866	3021 010-040
CKJNL 16 3D	170.5-825	170.5-865	170.5-848	170.5-841	L170.5-851	174.1-866	3021 010-040
CKJNL 20 3D	170.5-825	170.5-865	170.5-848	170.5-841	L170.5-851	174.1-866	3021 010-040
CKJNR 12 3	170.5-824	170.5-865	170.5-848	471.5-821	R170.5-851	174.1-866	3021 010-040
CKJNR 16 3C	170.5-824	170.5-865	170.5-848	170.5-841	R170.5-851	174.1-866	3021 010-040
CKJNR 16 3D	170.5-824	170.5-865	170.5-848	170.5-841	R170.5-851	174.1-866	3021 010-040
CKJNR 20 3D	170.5-824	170.5-865	170.5-848	170.5-841	R170.5-851	174.1-866	3021 010-040

Tabela wielkości kluczy (Imbus mm/Torx Plus), patrz strona P4

T-Max® , głowica tokarska

Docisk od góry



Oznaczenie	Części zamienne					Akcesoria	
	1 Docisk	2 Śruba mocująca	3 Gniazdo płytki	4 Śruba gniazda	5 Tuleja ustalająca	6 Klucz	7 Klucz
SL70-CRDCR/L-18-09V	5412 101-01	3212 035-452	5321 067-01	5512 031-08	5552 058-04	5680 043-16	5680 043-12
SL70-CRDCR/L-35-09V	5412 101-01	3212 035-452	5321 067-01	5512 031-08	5552 058-04	5680 043-16	5680 043-12
SL70-CRDCR/L-35-12V	5412 101-02	3212 106-504	5321 067-02	3212 105-453	5552 058-04	5680 043-16	5680 043-15
SL70-CRDCR/L-50-09V	5412 101-01	3212 035-452	5321 067-01	5512 031-08	5552 058-04	5680 043-16	5680 043-12
SL70-CRDCR/L-50-12V	5412 101-02	3212 106-504	5321 067-02	3212 105-453	5552 058-04	5680 043-16	5680 043-15
SL70-CRDCR/L-75-12V	5412 101-02	3212 106-504	5321 067-02	3212 105-453	5552 058-04	5680 043-16	5680 043-15

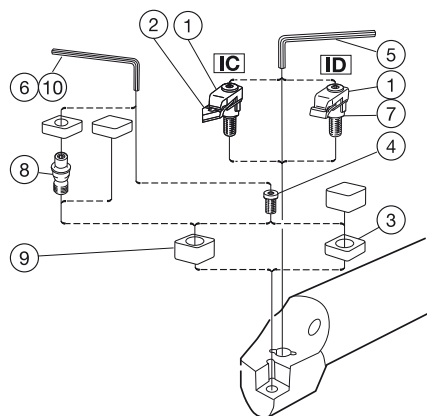
Oznaczenie	Części zamienne					Akcesoria	
	1 Docisk	2 Śruba mocująca	3 Gniazdo płytki	4 Śruba gniazda	5 Tuleja ustalająca	6 Klucz	7 Klucz
SL70-CRSCR/L-35-09V	5412 101-01	3212 035-452	5321 067-01	5512 031-08	5552 058-04	5680 043-16	5680 043-12

Tabela wielkości kluczy (Imbus mm/Torx Plus), patrz strona P4

Akcesoria, muszą być zamawiane oddzielnie

T-Max®, wytaczak

Docisk od góry



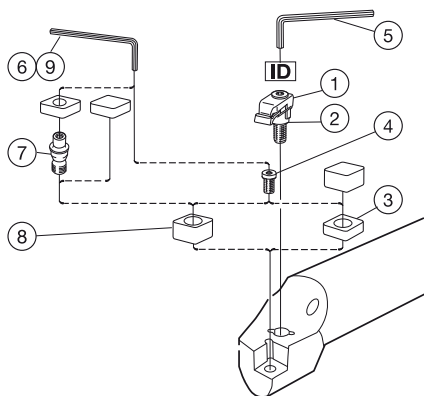
Wersja metryczna

	Części zamienne				Części w zestawie		Akcesoria
	1	2	3	4	5	6	7
Oznaczenie	Docisk (IC)	Łamacz wióra	Płytkę podporowa	Śruba płytki podporowej	Klucz	Klucz	Płytkę dociskowa (ID)
S40T-CCLNR/L 12-IC	5412 125-02	5192 022-04	5322 233-01	5513 013-02	3021 010-040	5680 043-14	5192 020-01
S50U-CCLNR/L 12-IC	5412 125-02	5192 022-04	5322 233-01	5513 013-02	3021 010-040	5680 043-14	5192 020-01
	Akcesoria						
	8	9	10				
Oznaczenie	Kolek centralny	Płytkę podporowa	Klucz				
S40T-CCLNR/L 12-IC	5313 032-02	5322 233-02	174.1-863				
S50U-CCLNR/L 12-IC	5313 032-02	5322 233-02	174.1-863				

Tabela wielkości kluczy (Imbus mm/Torx Plus), patrz strona P4
Akcesoria, muszą być zamawiane oddzielnie

T-Max® , wytaczak

Docisk od góry

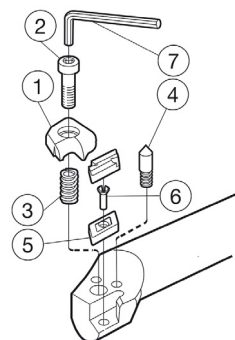


	Części zamienne				Części w zestawie		Aksesoria
	1	2	3	4	5	6	7
Oznaczenie	Docisk	Płytką dociskową	Płytką podporową	Śruba płytki podporowej	Klucz	Klucz	Kolek centralny
S25T-CRSPR/L 09-ID	5412 126-03	5192 020-01	5322 141-01	5513 013-02	3021 010-040	5680 043-14	5313 032-02
S40T-CRSNR/L 12-ID	5412 125-01				3021 010-040		
	Aksesoria						
	8	9					
Oznaczenie	Płytką podporową	Klucz					
S25T-CRSPR/L 09-ID							
S40T-CRSNR/L 12-ID	5322 141-02	174.1-863					

Tabela wielkości kluczy (Imbus mm/Torx Plus), patrz strona P4
 Akcesoria, muszą być zamawiane oddzielnie

T-Max[®], wytaczak

Docisk od góry



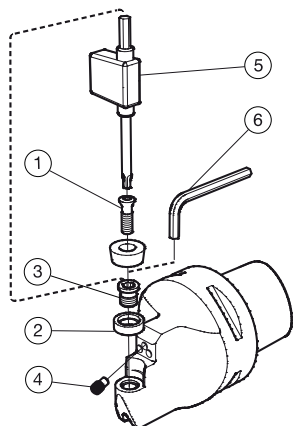
Wersja metryczna

	Części zamienne						Części w zestawie
	1	2	3	4	5	6	
Oznaczenie	Docisk	Śruba	Sprężyna	Sprężyna i kulek	Płytki podporowa	Kulek płytki podporowej	Klucz
S32U-CKUNL 16	170.5-824	170.5-865	170.5-848	471.5-821	R170.5-851	174.1-866	3021 010-040
S32U-CKUNR 16	170.5-825	170.5-865	170.5-848	471.5-821	L170.5-851	174.1-866	3021 010-040
S40V-CKUNL 16	170.5-824	170.5-865	170.5-848	471.5-821	R170.5-851	174.1-866	3021 010-040
S40V-CKUNR 16	170.5-825	170.5-865	170.5-848	471.5-821	L170.5-851	174.1-866	3021 010-040

Tabela wielkości kluczy (Imbus mm/Torx Plus), patrz strona P4

CoroTurn® 107, oprawka tokarska

Mocowanie śrubą

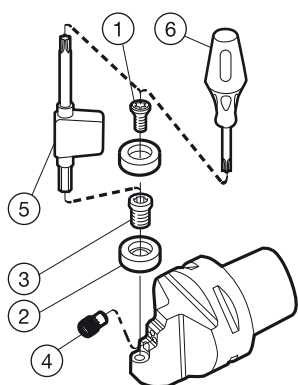


Oznaczenie	Części zamienne				Części w zestawie		
	1	2	3	4	5	6	
	Śruba płytki	Płytką podporową	Śruba płytki podporowej	Dysza	Klucz	Klucz	
C3-SCLCR/L-22040-09HPA	5513 020-01	5322 232-01	5512 090-01	5691 026-13	5680 049-01		
C4-SCLCR/L-27050-09HPA	5513 020-01	5322 232-01	5512 090-01	5691 026-13	5680 049-01		
C4-SCLCR/L-27050-12HPA	5513 020-18	5322 232-02	5512 090-03	5691 026-03	5680 049-02		
C6-SCLCR/L-45065-12HPA	5513 020-18	5322 232-02	5512 090-03	5691 026-03	5680 049-02		
C3-SDJCR/L-22040-11HPA	5513 020-01	5322 263-01	5512 090-01	5691 026-03	5680 049-01		
C4-SDJCR/L-27050-11HPA	5513 020-01	5322 263-01	5512 090-01	5691 026-03	5680 049-01		
C5-SDJCR/L-35060-11HPA	5513 020-01	5322 263-01	5512 090-01	5691 026-03	5680 049-01		
C6-SDJCR/L-45065-11HPA	5513 020-01	5322 263-01	5512 090-01	5691 026-03	5680 049-01		
C4-SRDCN00050-12AHPA	5513 020-01	5322 110-02	5512 090-01	5691 026-13	5680 049-01		
C5-SRDCN00060-10AHPA	5513 020-10	5322 110-01	5512 090-01	5691 026-13	5680 049-01		
C5-SRDCN00060-12AHPA	5513 020-01	5322 110-02	5512 090-01	5691 026-13	5680 049-01		
C5-SRSCR/L-35060-12HPA	5513 020-01	5322 110-02	5512 090-01	5691 026-03	5680 049-01		
C5-SRSCR/L-35060-16HPA	5513 020-26	5322 110-03	5512 090-06	5691 026-03	5680 043-14	3021 010-050	
C6-SRDCN00065-12AHPA	5513 020-01	5322 110-02	5512 090-01	5691 026-13	5680 049-01		
C6-SRDCN00065-16AHPA	5513 020-26	5322 110-03	5512 090-06	5691 026-03	5680 043-14	3021 010-050	
C6-SRSCR/L-45065-12HPA	5513 020-01	5322 110-02	5512 090-01	5691 026-03	5680 049-01		
C6-SRSCR/L-45065-16HPA	5513 020-26	5322 110-03	5512 090-06	5691 026-03	5680 043-14	3021 010-050	
C4-SVHBR/L-27050-16HPA	5513 020-01	5322 270-01	5512 090-01	5691 026-03	5680 049-01		
C4-SVJBR/L-27050-16HPA	5513 020-01	5322 270-01	5512 090-01	5691 026-03	5680 049-01		
C4-SVBN-00055-16HPA	5513 020-01	5322 270-01	5512 090-01	5691 026-03	5680 049-01		
C5-SVHBR/L-35060-16HPA	5513 020-01	5322 270-01	5512 090-01	5691 026-03	5680 049-01		
C5-SVJBR/L-35060-16HPA	5513 020-01	5322 270-01	5512 090-01	5691 026-03	5680 049-01		
C5-SVBN-00060-16HPA	5513 020-01	5322 270-01	5512 090-01	5691 026-03	5680 049-01		
C6-SVHBR/L-45065-16HPA	5513 020-01	5322 270-01	5512 090-01	5691 026-03	5680 049-01		
C6-SVJBR/L-45065-16HPA	5513 020-01	5322 270-01	5512 090-01	5691 026-03	5680 049-01		
C6-SVBN-00065-16HPA	5513 020-01	5322 270-01	5512 090-01	5691 026-03	5680 049-01		

Tabela wielkości kluczy (Imbus mm/Torx Plus), patrz strona P4

Inne płytki podporowe - patrz strona A133

Aby uzyskać więcej informacji dotyczących opcjonalnych dysz i kluczy do dysz, patrz strona P3

CoroTurn® 107, oprawka tokarska**Mocowanie śrubą**

	Części zamienne				Części w zestawie	Akcesoria
	1	2	3	4		
Oznaczenie	Śruba płytki	Płytko podporowa	Śruba płytki podporowej	Dysza	Klucz	Klucz dynamometryczny
C6-SRDCN-00065-12HP	5513 020-01	5322 110-02	5512 090-01	5691 026-03	5680 049-01	5680 100-06

	Części zamienne				Części w zestawie	Akcesoria
	1	2	3	4		
Oznaczenie	Śruba płytki	Płytko podporowa	Śruba płytki podporowej	Dysza	Klucz	Klucz dynamometryczny
C5-SRSCR/L-35060-10HP	5513 020-10	5322 110-01	5512 090-01	5691 026-03	5680 049-01	5680 100-06
C5-SRSCR/L-35060-12HP	5513 020-01	5322 110-02	5512 090-01	5691 026-03	5680 049-01	5680 100-06
C6-SRSCR/L-45065-10HP	5513 020-10	5322 110-01	5512 090-01	5691 026-03	5680 049-01	5680 100-06
C6-SRSCR/L-45065-12HP	5513 020-01	5322 110-02	5512 090-01	5691 026-03	5680 049-01	5680 100-06

	Części zamienne				Części w zestawie	Akcesoria
	1	2	3	4		
Oznaczenie	Śruba płytki	Płytko podporowa	Śruba płytki podporowej	Dysza	Klucz	Klucz dynamometryczny
C4-SVJBR/L-27050-16HP	5513 020-01	5322 270-01	5512 090-01	5691 026-13	5680 049-01	5680 100-06
C5-SVJBR/L-35060-16HP	5513 020-01	5322 270-01	5512 090-01	5691 026-13	5680 049-01	5680 100-06
C6-SVJBR/L-45065-16HP	5513 020-01	5322 270-01	5512 090-01	5691 026-13	5680 049-01	5680 100-06
C8-SVJBR/L-55080-16HP	5513 020-01	5322 270-01	5512 090-01	5691 026-13	5680 049-01	5680 100-06

	Części zamienne				Części w zestawie	Akcesoria
	1	2	3	4		
Oznaczenie	Śruba płytki	Płytko podporowa	Śruba płytki podporowej	Dysza	Klucz	Klucz dynamometryczny
C6-SVMBR/L-00130-16HP	5513 020-01	5322 270-01	5512 090-01	5691 026-13	5680 049-01	5680 100-06

	Części zamienne				Części w zestawie	Akcesoria
	1	2	3	4		
Oznaczenie	Śruba płytki	Płytko podporowa	Śruba płytki podporowej	Dysza	Klucz	Klucz dynamometryczny
C6-SVUBR/L-45065-16HP	5513 020-01	5322 270-01	5512 090-01	5691 026-13	5680 049-01	5680 100-06
C8-SVUBR/L-55080-16HP	5513 020-01	5322 270-01	5512 090-01	5691 026-13	5680 049-01	5680 100-06

Tabela wielkości kluczy (Imbus mm/Torx Plus), patrz strona P4

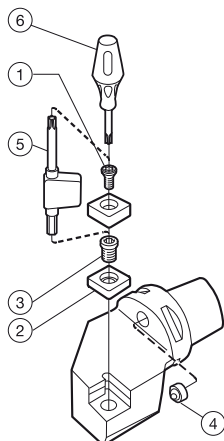
Inne płytki podporowe - patrz strona A133

Aby uzyskać więcej informacji dotyczących opcjonalnych dysz i kluczy do dysz, patrz strona P3

Akcesoria, muszą być zamawiane oddzielnie

CoroTurn® 107, oprawka tokarska

Mocowanie śrubą



	Części zamienne				Części w zestawie	Akcesoria
	1	2	3	4		
Oznaczenie	Śruba	Płytką podporowa	Śruba płytki podporowej	Dysza	Klucz	Wkrętak
C3-SCLCR/L-22040-09	5513 020-01	5322 232-01	5512 090-01	5691 034-01	5680 049-01	5680 046-02
C4-SCLCR/L-27050-09	5513 020-01	5322 232-01	5512 090-01	5691 034-01	5680 049-01	5680 046-02
C5-SCLCR/L-35060-09	5513 020-01	5322 232-01	5512 090-01	5691 034-02	5680 049-01	5680 046-02
C6-SCLCR/L-45065-09	5513 020-01	5322 232-01	5512 090-01	5691 034-01	5680 049-01	5680 046-02
C3-SCLCR/L-22040-12	5513 020-18	5322 232-02	5512 090-03	5691 034-01	5680 049-02	5680 046-02
C4-SCLCR/L-27050-12	5513 020-18	5322 232-02	5512 090-03	5691 034-01	5680 049-02	5680 046-02
C5-SCLCR/L-35060-12	5513 020-18	5322 232-02	5512 090-03	5691 034-02	5680 049-02	5680 046-02
C6-SCLCR/L-45065-12	5513 020-18	5322 232-02	5512 090-03	5691 034-02	5680 049-02	5680 046-02
C10-SCLCR/L-68110-38	5513 028-01	5322 232-03	5512 089-01	5691 034-03	5680 042-03	
C6-SCMCN-00090-12	5513 020-18	5322 232-02	5512 090-03	5691 045-01	5680 049-01	5680 046-02

	Części zamienne				Części w zestawie	Akcesoria
	1	2	3	4		
Oznaczenie	Śruba	Płytką podporowa	Śruba płytki podporowej	Dysza	Klucz	Wkrętak
C3-SDJCR/L-22040-07	5513 020-03			5691 034-01	5680 051-02	5680 046-03
C4-SDJCR/L-27050-07	5513 020-03			5691 034-01	5680 051-02	5680 046-03
C3-SDJCR/L-22040-11	5513 020-01	5322 263-01	5512 090-01	5691 034-01	5680 049-01	5680 046-02
C4-SDJCR/L-27050-11	5513 020-01	5322 263-01	5512 090-01	5691 034-01	5680 049-01	5680 046-02
C5-SDJCR/L-35060-11	5513 020-01	5322 263-01	5512 090-01	5691 034-02	5680 049-01	5680 046-02
C6-SDJCR/L-45065-11	5513 020-01	5322 263-01	5512 090-01	5691 034-02	5680 049-01	5680 046-02
C3-SDNCN-00040-11	5513 020-01	5322 263-01	5512 090-01	5691 034-01	5680 049-01	5680 046-02
C4-SDNCN-00050-11	5513 020-01	5322 263-01	5512 090-01	5691 034-01	5680 049-01	5680 046-02
C5-SDNCN-00060-11	5513 020-01	5322 263-01	5512 090-01	5691 034-02	5680 049-01	5680 046-02

Tabela wielkości kluczy (Imbus mm/Torx Plus), patrz strona P4

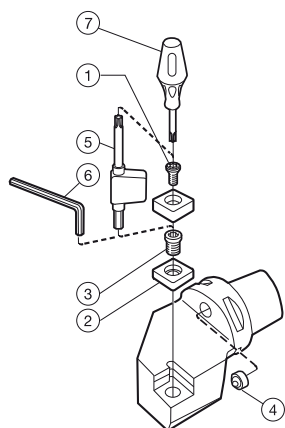
Inne płytki podporowe - patrz strona A133

Aby uzyskać więcej informacji dotyczących opcjonalnych dysz i kluczy do dysz, patrz strona P3

Akcesoria, muszą być zamawiane oddzielnie

CoroTurn® 107, oprawka tokarska

Mocowanie śrubą



	Części zamienne				Części w zestawie		Akcesoria
	1	2	3	4	5	6	7
Oznaczenie	Śruba	Płytki podporowa	Śruba płytki podporowej	Dysza	Klucz	Klucz	Wkrętak
C4-SRDCN-00050-06A	5513 020-03			5691 034-01	5680 051-02		5680 046-03
C5-SRDCN-00060-06A	5513 020-03			5691 034-02	5680 051-02		5680 046-03
C4-SRDCN-00050-08A	5513 020-04			5691 034-01	5680 051-03		5680 046-04
C5-SRDCN-00060-08A	5513 020-04			5691 034-02	5680 051-03		5680 046-04
C4-SRDCN-00050-10A	5513 020-10	5322 110-01	5512 090-01	5691 034-01	5680 049-01		5680 046-02
C5-SRDCN-00060-10A	5513 020-10	5322 110-01	5512 090-01	5691 034-02	5680 049-01		5680 046-02
C6-SRDCN-00065-10A	5513 020-10	5322 110-01	5512 090-01	5691 034-02	5680 049-01		5680 046-02
C4-SRDCN-00050-12A	5513 020-01	5322 110-02	5512 090-01	5691 034-01	5680 049-01		5680 046-02
C5-SRDCN-00060-12A	5513 020-01	5322 110-02	5512 090-01	5691 034-02	5680 049-01		5680 046-02
C6-SRDCN-00065-12A	5513 020-01	5322 110-02	5512 090-01	5691 034-02	5680 049-01		5680 046-02
C5-SRDCN-00060-16A	5513 020-26	5322 110-03	5512 090-06	5691 034-02	5680 043-14	3021 010-050	5680 046-06
C6-SRDCN-00065-16A	5513 020-26	5322 110-03	5512 090-06	5691 034-02	5680 043-14	3021 010-050	5680 046-06
C5-SRDCN-00060-20A	5513 020-14	5322 110-04	5512 090-08	5691 034-02	5680 043-15	3021 010-060	5680 046-07
C6-SRDCN-00065-20A	5513 020-14	5322 110-04	5512 090-08	5691 034-02	5680 043-15	3021 010-060	5680 046-07
C6-SRDCN-00100-10	5513 020-10	5322 110-01	5512 090-01	5691 045-01	5680 049-01		5680 046-02
C6-SRDCN-00100-16	5513 020-26	5322 110-03	5512 090-06	5691 045-01	5680 043-14	3021 010-050	5680 046-06
C4-SRSCR/L-27050-06	5513 020-03			5691 034-01	5680 051-02		5680 046-03
C5-SRSCR/L-35060-06	5513 020-03			5691 034-02	5680 051-02		5680 046-03
C4-SRSCR/L-27050-08	5513 020-04			5691 034-01	5680 051-03		5680 046-04
C5-SRSCR/L-35060-08	5513 020-04			5691 034-02	5680 051-03		5680 046-04
C3-SRSCR/L-22040-10	5513 020-10	5322 110-01	5512 090-01	5691 034-01	5680 049-01		5680 046-02
C4-SRSCR/L-27050-10	5513 020-10	5322 110-01	5512 090-01	5691 034-01	5680 049-01		5680 046-02
C5-SRSCR/L-35060-10	5513 020-10	5322 110-01	5512 090-01	5691 034-02	5680 049-01		5680 046-02
C6-SRSCR/L-45065-10	5513 020-10	5322 110-01	5512 090-01	5691 034-02	5680 049-01		5680 046-02
C4-SRSCR/L-27050-12	5513 020-01	5322 110-02	5512 090-01	5691 034-01	5680 049-01		5680 046-02
C5-SRSCR/L-35060-12	5513 020-01	5322 110-02	5512 090-01	5691 034-02	5680 049-01		5680 046-02
C6-SRSCR/L-45065-12	5513 020-01	5322 110-02	5512 090-01	5691 034-02	5680 049-01		5680 046-02
C5-SRSCR/L-35060-16	5513 020-26	5322 110-03	5512 090-06	5691 034-02	5680 043-14	3021 010-050	5680 046-06
C6-SRSCR/L-45065-16	5513 020-26	5322 110-03	5512 090-06	5691 034-02	5680 043-14	3021 010-050	5680 046-06
C5-SRSCR/L-35060-20	5513 020-14	5322 110-04	5512 090-08	5691 034-02	5680 043-15	3021 010-060	5680 046-07
C6-SRSCR/L-45065-20	5513 020-14	5322 110-04	5512 090-08	5691 034-02	5680 043-15	3021 010-060	5680 046-07

Tabela wielkości kluczy (Imbus mm/Torx Plus), patrz strona P4

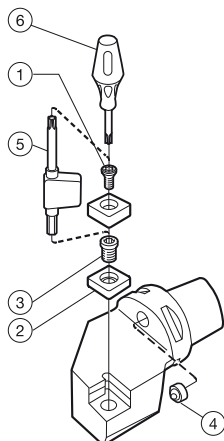
Inne płytki podporowe - patrz strona A133

Aby uzyskać więcej informacji dotyczących opcjonalnych dysz i kluczy do dysz, patrz strona P3

Akcesoria, muszą być zamawiane oddzielnie

CoroTurn® 107, oprawka tokarska

Mocowanie śrubą



	Części zamienne				Części w zestawie	Akcesoria
	1	2	3	4		
Oznaczenie	Śruba	Płytką podporowa	Śruba płytki podporowej	Dysza	Klucz	Wkrętak
C10-SSDBN-00110-38	5513 028-01	5322 465-01	5512 089-01	5691 034-03	5680 042-03	
C10-SSDCN-00110-38	5513 028-01	5322 232-03	5512 089-01	5691 034-03	5680 042-03	
C10-SSRBR/L-58110-38	5513 028-01	5322 465-01	5512 089-01	5691 034-03	5680 042-03	
C5-SSRCR/L-27060-12	5513 020-18	5322 420-02	5512 090-03	5691 034-02	5680 049-02	5680 046-02
C10-SSRCR/L-58110-38	5513 028-01	5322 465-01	5512 089-01	5691 034-03	5680 042-03	
C10-SSTBR/L-50110-38	5513 028-01	5322 465-01	5512 089-01	5691 034-03	5680 042-03	

	Części zamienne				Części w zestawie	Akcesoria
	1	2	3	4		
Oznaczenie	Śruba	Płytką podporowa	Śruba płytki podporowej	Dysza	Klucz	Wkrętak
C4-STGCR/L-27050-16	5513 020-01	5322 320-01	5512 090-01	5691 034-01	5680 049-01	5680 046-02
C5-STGCR/L-35060-16	5513 020-01	5322 320-01	5512 090-01	5691 034-02	5680 049-01	5680 046-02
C6-STGCR/L-45065-16	5513 020-01	5322 320-01	5512 090-01	5691 034-02	5680 049-01	5680 046-02

	Części zamienne				Części w zestawie	Akcesoria
	1	2	3	4		
Oznaczenie	Śruba	Płytką podporowa	Śruba płytki podporowej	Dysza	Klucz	Wkrętak
C4-STJCR/L-27050-11-B1	5513 020-03			5691 034-01	5680 051-02	5680 046-03
C4-STJCR/L-27050-16	5513 020-01	5322 320-01	5512 090-01	5691 034-01	5680 049-01	5680 046-02
C5-STJCR/L-35060-16	5513 020-01	5322 320-01	5512 090-01	5691 034-02	5680 049-01	5680 046-02

Tabela wielkości kluczy (Imbus mm/Torx Plus), patrz strona P4

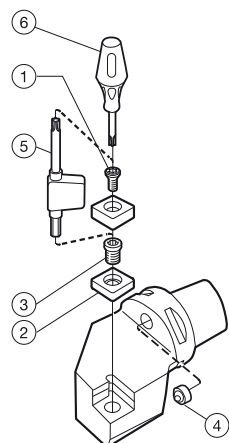
Inne płytki podporowe - patrz strona A133

Aby uzyskać więcej informacji dotyczących opcjonalnych dysz i kluczy do dysz, patrz strona P3

Akcesoria, muszą być zamawiane oddzielnie

CoroTurn® 107, oprawka tokarska

Mocowanie śrubą



	Części zamienne				Części w zestawie	Akcesoria
	1	2	3	4	5	6
Oznaczenie	Śruba	Płytki podporowa	Śruba płytki podporowej	Dysza	Klucz	Wkrętak
C3-SVHBR/L-22040-11	5513 020-03			5691 034-01	5680 051-02	5680 046-03
C3-SVHBR/L-22040-11-B1	5513 020-03			5691 034-01	5680 051-02	5680 046-03
C4-SVHBR/L-27050-11	5513 020-03			5691 034-01	5680 051-02	5680 046-03
C4-SVHBR/L-27050-11-B1	5513 020-03			5691 034-01	5680 051-02	5680 046-03
C5-SVHBR/L-35060-11	5513 020-03			5691 034-02	5680 051-02	5680 046-03
C4-SVHBR/L-27050-16	5513 020-01	5322 270-01	5512 090-01	5691 034-01	5680 049-01	5680 046-02
C5-SVHBR/L-35060-16	5513 020-01	5322 270-01	5512 090-01	5691 034-02	5680 049-01	5680 046-02
C6-SVHBR/L-45065-16	5513 020-01	5322 270-01	5512 090-01	5691 034-02	5680 049-01	5680 046-02
C3-SVJBR/L-22040-11	5513 020-03			5691 034-01	5680 051-02	5680 046-03
C3-SVJBR/L-22040-11-B1	5513 020-03			5691 034-01	5680 051-02	5680 046-03
C4-SVJBR/L-27050-11	5513 020-03			5691 034-01	5680 051-02	5680 046-03
C4-SVJBR/L-27050-11-B1	5513 020-03			5691 034-01	5680 051-02	5680 046-03
C5-SVJBR/L-35060-11	5513 020-03			5691 034-02	5680 051-02	5680 046-03
C4-SVJBR/L-27050-16	5513 020-01	5322 270-01	5512 090-01	5691 034-01	5680 049-01	5680 046-02
C5-SVJBR/L-35060-16	5513 020-01	5322 270-01	5512 090-01	5691 034-02	5680 049-01	5680 046-02
C6-SVJBR/L-45065-16	5513 020-01	5322 270-01	5512 090-01	5691 034-02	5680 049-01	5680 046-02
C5-SVMBL-00115-16	5513 020-01	5322 270-01	5512 090-01	5691 034-02	5680 049-01	5680 046-02
C6-SVMBL-00130-16	5513 020-01	5322 270-01	5512 090-01	5691 034-02	5680 049-01	5680 046-02
C6-SVMBL-33120-16	5513 020-01	5322 270-01	5512 090-01	5691 034-02	5680 049-01	5680 046-02
C3-SVVBN-00040-11	5513 020-03			5691 034-01	5680 051-02	5680 046-03
C3-SVVBN-00040-11-B1	5513 020-03			5691 034-01	5680 051-02	5680 046-03
C4-SVVBN-00050-11	5513 020-03			5691 034-01	5680 051-02	5680 046-03
C4-SVVBN-00050-11-B1	5513 020-03			5691 034-01	5680 051-02	5680 046-03
C4-SVVBN-00050-16	5513 020-01	5322 270-01	5512 090-01	5691 034-01	5680 049-01	5680 046-02
C5-SVVBN-00060-16	5513 020-01	5322 270-01	5512 090-01	5691 034-02	5680 049-01	5680 046-02
C6-SVVBN-00065-16	5513 020-01	5322 270-01	5512 090-01	5691 034-02	5680 049-01	5680 046-02

Tabela wielkości kluczy (Imbus mm/Torx Plus), patrz strona P4

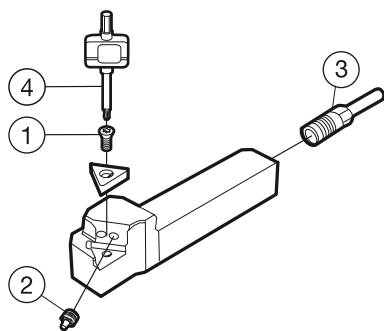
Inne płytki podporowe - patrz strona A133

Aby uzyskać więcej informacji dotyczących opcjonalnych dysz i kluczy do dysz, patrz strona P3

Akcesoria, muszą być zamawiane oddzielnie

CoroTurn® 107, oprawka tokarska systemu QS

Mocowanie śrubą



Wersja metryczna

	Części zamienne			Części w zestawie
	1	2	3	4
Oznaczenie	Śruba	Dysza	Rurka doprowadzająca chłodziwo	Klucz
QS-SCLCR1012E06HP	5513 020-03	5691 026-13	5692 033-04	5680 051-02
QS-SCLCR1212E09HP	5513 020-10	5691 026-13	5692 033-05	5680 049-01
QS-SCLCR1616E09HP	5513 020-10	5691 026-13	5692 033-05	5680 049-01

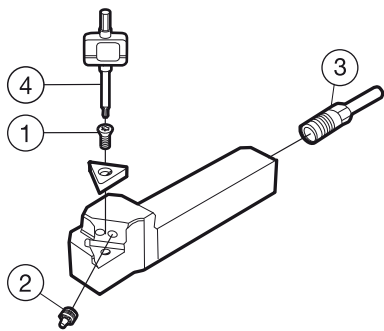
	Części zamienne			Części w zestawie
	1	2	3	4
Oznaczenie	Śruba	Dysza	Rurka doprowadzająca chłodziwo	Klucz
QS-SDJCR1012E07HP	5513 020-03	5691 026-13	5692 033-04	5680 051-02
QS-SDJCR1212E07HP	5513 020-03	5691 026-13	5692 033-05	5680 051-02
QS-SDJCR1212E11HP	5513 020-10	5691 026-13	5692 033-05	5680 049-01
QS-SDJCR1616E11HP	5513 020-10	5691 026-13	5692 033-05	5680 049-01

	Części zamienne			Części w zestawie
	1	2	3	4
Oznaczenie	Śruba	Dysza	Rurka doprowadzająca chłodziwo	Klucz
QS-STJCR1012E11HP	5513 020-03	5691 026-13	5692 033-04	5680 051-02
QS-STJCR1212E11HP	5513 020-03	5691 026-13	5692 033-05	5680 051-02
QS-STJCR1616E11HP	5513 020-03	5691 026-13	5692 033-05	5680 051-02

	Części zamienne			Części w zestawie
	1	2	3	4
Oznaczenie	Śruba	Dysza	Rurka doprowadzająca chłodziwo	Klucz
QS-SVJCR/L1012E11HP	5513 020-03	5691 026-13	5692 033-04	5680 051-02
QS-SVJCR/L1212E11HP	5513 020-03	5691 026-13	5692 033-05	5680 051-02
QS-SVJCR/L1616E11HP	5513 020-03	5691 026-13	5692 033-05	5680 051-02

Tabela wielkości kluczy (Imbus mm/Torx Plus), patrz strona P4

Aby uzyskać więcej informacji dotyczących opcjonalnych dysz i kluczy do dysz, patrz strona P3

CoroTurn® 107, oprawka tokarska systemu QS**Mocowanie śrubą****Wersja calowa**

	Części zamienne			Części w zestawie
	1	2	3	4
Oznaczenie	Śruba	Dysza	Rurka doprowadzająca chłodziwo	Klucz
QS-SCLCR06082XHP	5513 020-03	5691 026-13	5692 033-04	5680 051-02
QS-SCLCR083XHP	5513 020-10	5691 026-13	5692 033-05	5680 049-01
QS-SCLCR103XHP	5513 020-10	5691 026-13	5692 033-05	5680 049-01

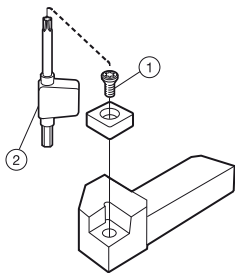
	Części zamienne			Części w zestawie
	1	2	3	4
Oznaczenie	Śruba	Dysza	Rurka doprowadzająca chłodziwo	Klucz
QS-SDJCR06082XHP	5513 020-03	5691 026-13	5692 033-04	5680 051-02
QS-SDJCR082XHP	5513 020-03	5691 026-13	5692 033-05	5680 051-02
QS-SDJCR083XHP	5513 020-10	5691 026-13	5692 033-05	5680 049-01
QS-SDJCR103XHP	5513 020-10	5691 026-13	5692 033-05	5680 049-01

	Części zamienne			Części w zestawie
	1	2	3	4
Oznaczenie	Śruba	Dysza	Rurka doprowadzająca chłodziwo	Klucz
QS-STJCR06082XHP	5513 020-03	5691 026-13	5692 033-04	5680 051-02
QS-STJCR082XHP	5513 020-03	5691 026-13	5692 033-05	5680 051-02
QS-STJCR102XHP	5513 020-03	5691 026-13	5692 033-05	5680 051-02

	Części zamienne			Części w zestawie
	1	2	3	4
Oznaczenie	Śruba	Dysza	Rurka doprowadzająca chłodziwo	Klucz
QS-SVJCR/L06082XHP	5513 020-03	5691 026-13	5692 033-04	5680 051-02
QS-SVJCR/L082XHP	5513 020-03	5691 026-13	5692 033-05	5680 051-02
QS-SVJCR/L102XHP	5513 020-03	5691 026-13	5692 033-05	5680 051-02

Tabela wielkości kluczy (Imbus mm/Torx Plus), patrz strona P4

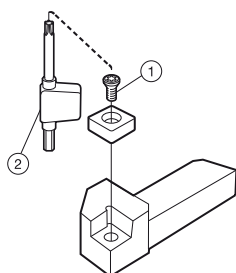
Aby uzyskać więcej informacji dotyczących opcjonalnych dysz i kluczy do dysz, patrz strona P3

CoroTurn® 107, oprawka tokarska systemu QS**Mocowanie śrubą****Wersja metryczna**

	Części zamienne	Części w zestawie
	1	2
Oznaczenie	Śruba	Klucz
QS-SCACR0808C06	5513 020-03	5680 051-02
QS-SCACR1010E06	5513 020-03	5680 051-02
QS-SCACR1212E06	5513 020-03	5680 051-02
QS-SCLCR0808C06	5513 020-03	5680 051-02
QS-SCLCR1010E06	5513 020-03	5680 051-02
QS-SCLCR1212E06	5513 020-03	5680 051-02
QS-SCLCR1212E09	5513 020-09	5680 049-01
QS-SCLCR1616E09	5513 020-09	5680 049-01

	Części zamienne	Części w zestawie
	1	2
Oznaczenie	Śruba	Klucz
QS-SDJCR0808C07	5513 020-03	5680 051-02
QS-SDJCR1010E07	5513 020-03	5680 051-02
QS-SDJCR1212E07	5513 020-03	5680 051-02
QS-SDJCR1616E07	5513 020-03	5680 051-02
QS-SDJCR1212E11	5513 020-10	5680 049-01
QS-SDJCR1616E11	5513 020-10	5680 049-01
QS-SDNCN1212E11	5513 020-09	5680 049-01
QS-SDNCN1616E11	5513 020-09	5680 049-01

Tabela wielkości kluczy (Imbus mm/Torx Plus), patrz strona P4

CoroTurn® 107, oprawka tokarska systemu QS**Mocowanie śrubą****Wersja metryczna**

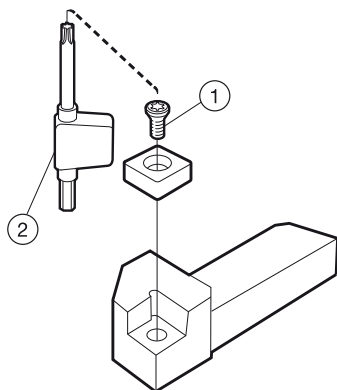
	Części zamienne	Części w zestawie
	1	2
Oznaczenie	Śruba	Klucz
QS-STJCR1010E11	5513 020-03	5680 051-02
QS-STJCR1212E11	5513 020-03	5680 051-02
QS-STJCR1616E11	5513 020-03	5680 051-02

	Części zamienne	Części w zestawie
	1	2
Oznaczenie	Śruba	Klucz
QS-SVABR/L1010E11-B1	5513 020-03	5680 051-02
QS-SVABR/L1212E11-B1	5513 020-03	5680 051-02
QS-SVABR/L1616E11-B1	5513 020-03	5680 051-02
QS-SVABR/L1616E16	5513 020-09	5680 049-01
QS-SVJBR/L1010E11-B1	5513 020-03	5680 051-02
QS-SVJBR/L1212E11-B1	5513 020-03	5680 051-02
QS-SVJBR/L1616E11-B1	5513 020-03	5680 051-02
QS-SVJBR/L1212E16	5513 020-09	5680 049-01
QS-SVJBR/L1616E16	5513 020-09	5680 049-01
QS-SVVBN0808C11-B1	5513 020-03	5680 051-02
QS-SVVBN1010E11-B1	5513 020-03	5680 051-02
QS-SVVBN1212E11-B1	5513 020-03	5680 051-02
QS-SVVBN1616E11-B1	5513 020-03	5680 051-02

Tabela wielkości kluczy (Imbus mm/Torx Plus), patrz strona P4

CoroTurn® 107, oprawka tokarska systemu QS

Mocowanie śrubą



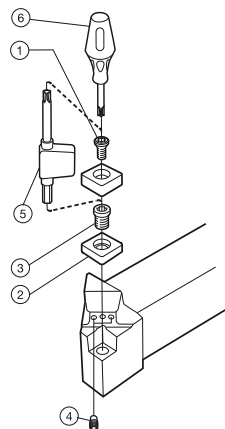
Wersja calowa

	Części zamienne	Części w zestawie
	1	2
Oznaczenie	Śruba	Klucz
QS-SCACR 062X	5513 020-03	5680 051-02
QS-SCACR 083X	5513 020-09	5680 049-01
QS-SCACR 103X	5513 020-09	5680 049-01
QS-SCLCR 062X	5513 020-03	5680 051-02
QS-SCLCR 083X	5513 020-09	5680 049-01

	Części zamienne	Części w zestawie
	1	2
Oznaczenie	Śruba	Klucz
QS-SDJCR 062X	5513 020-03	5680 051-02
QS-SDJCR 083X	5513 020-09	5680 049-01
QS-SDJCR 103X	5513 020-09	5680 049-01
QS-SDPCN 083X	5513 020-09	5680 049-01

	Części zamienne	Części w zestawie
	1	2
Oznaczenie	Śruba	Klucz
QS-SVJBR 062X-B1	5513 020-03	5680 051-02
QS-SVJBR 082X-B1	5513 020-03	5680 051-02
QS-SVJBR 102X-B1	5513 020-03	5680 051-02
QS-SVJBR 083X	5513 020-09	5680 049-01
QS-SVJBR 103X	5513 020-09	5680 049-01
QS-SVBN 062X-B1	5513 020-03	5680 051-02
QS-SVBN 082X-B1	5513 020-03	5680 051-02

Tabela wielkości kluczy (Imbus mm/Torx Plus), patrz strona P4

CoroTurn® 107, oprawka tokarska**Mocowanie śrubą****Wersja metryczna**

	Części zamienne				Części w zestawie	Akcesoria
	1	2	3	4		
Oznaczenie	Śruba	Płytki podporowa	Śruba płytki podporowej	Dysza	Klucz	Wkrętak
SCLCR/L 1616H 09HP	5513 020-01	5322 232-01	5512 090-01	5691 026-13	5680 049-01	5680 046-02
SCLCR/L 2020K 09HP	5513 020-01	5322 232-01	5512 090-01	5691 026-13	5680 049-01	5680 046-02
SCLCR/L 2525M 09HP	5513 020-01	5322 232-01	5512 090-01	5691 026-13	5680 049-01	5680 046-02

	Części zamienne				Części w zestawie	Akcesoria
	1	2	3	4		
Oznaczenie	Śruba	Płytki podporowa	Śruba płytki podporowej	Dysza	Klucz	Wkrętak
SDJCR/L 1616H 11HP	5513 020-01	5322 263-01	5512 090-01	5691 026-13	5680 049-01	5680 046-02
SDJCR/L 2020K 11HP	5513 020-01	5322 263-01	5512 090-01	5691 026-13	5680 049-01	5680 046-02
SDJCR/L 2525M 11HP	5513 020-01	5322 263-01	5512 090-01	5691 026-13	5680 049-01	5680 046-02
SDJCR/L 3225P 11HP	5513 020-01	5322 263-01	5512 090-01	5691 026-13	5680 049-01	5680 046-02

	Części zamienne				Części w zestawie	Akcesoria
	1	2	3	4		
Oznaczenie	Śruba	Płytki podporowa	Śruba płytki podporowej	Dysza	Klucz	Wkrętak
SSDCR/L 1616H 09HP	5513 020-01	5322 420-01	5512 090-01	5691 026-23	5680 049-01	5680 046-02
SSDCR/L 2020K 09HP	5513 020-01	5322 420-01	5512 090-01	5691 026-23	5680 049-01	5680 046-02
SSDCR/L 2525M 09HP	5513 020-01	5322 420-01	5512 090-01	5691 026-23	5680 049-01	5680 046-02

	Części zamienne				Części w zestawie	Akcesoria
	1	2	3	4		
Oznaczenie	Śruba	Płytki podporowa	Śruba płytki podporowej	Dysza	Klucz	Wkrętak
SVJBR/L 2020K 16HP	5513 020-01	5322 270-01	5512 090-01	5691 026-13	5680 049-01	5680 046-02
SVJBR/L 2525M 16HP	5513 020-01	5322 270-01	5512 090-01	5691 026-13	5680 049-01	5680 046-02
SVJBR/L 3225P 16HP	5513 020-01	5322 270-01	5512 090-01	5691 026-13	5680 049-01	5680 046-02

Tabela wielkości kluczy (Imbus mm/Torx Plus), patrz strona P4

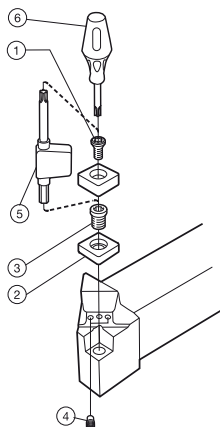
Inne płytki podporowe - patrz strona A133

Aby uzyskać więcej informacji dotyczących opcjonalnych dysz i kluczy do dysz, patrz strona P3

Akcesoria, muszą być zamawiane oddzielnie

CoroTurn® 107, oprawka tokarska

Mocowanie śrubą



Wersja stalowa

	Części zamienne				Części w zestawie	Akcesoria
	1	2	3	4	5	6
Oznaczenie	Śruba	Płytką podporowa	Śruba płytki podporowej	Dysza	Klucz	Wkrętak
SCLCR/L 10 3HP	5513 020-01	5322 232-01	5512 090-01	5691 026-13	5680 049-01	5680 046-02
SCLCR/L 12 3BHP	5513 020-01	5322 232-01	5512 090-01	5691 026-13	5680 049-01	5680 046-02
SCLCR/L 16 3DHP	5513 020-01	5322 232-01	5512 090-01	5691 026-13	5680 049-01	5680 046-02

	Części zamienne				Części w zestawie	Akcesoria
	1	2	3	4	5	6
Oznaczenie	Śruba	Płytką podporowa	Śruba płytki podporowej	Dysza	Klucz	Wkrętak
SDJCR/L 10 3HP	5513 020-01	5322 263-01	5512 090-01	5691 026-13	5680 049-01	5680 046-02
SDJCR/L 12 3BHP	5513 020-01	5322 263-01	5512 090-01	5691 026-13	5680 049-01	5680 046-02
SDJCR/L 16 3CHP	5513 020-01	5322 263-01	5512 090-01	5691 026-13	5680 049-01	5680 046-02

	Części zamienne				Części w zestawie	Akcesoria
	1	2	3	4	5	6
Oznaczenie	Śruba	Płytką podporowa	Śruba płytki podporowej	Dysza	Klucz	Wkrętak
SSDCN 10 3HP	5513 020-01	5322 420-01	5512 090-01	5691 026-13	5680 049-01	5680 046-02
SSDCR 10 3HP	5513 020-01	5322 420-01	5512 090-01	5691 026-23	5680 049-01	5680 046-02
SSDCN 12 3BHP	5513 020-01	5322 420-01	5512 090-01	5691 026-13	5680 049-01	5680 046-02
SSDCN 16 3DHP	5513 020-01	5322 420-01	5512 090-01	5691 026-13	5680 049-01	5680 046-02

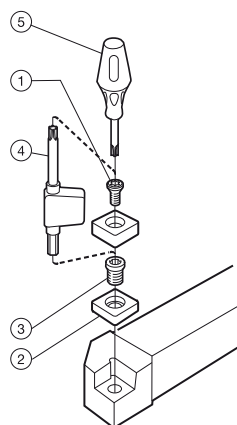
	Części zamienne				Części w zestawie	Akcesoria
	1	2	3	4	5	6
Oznaczenie	Śruba	Płytką podporowa	Śruba płytki podporowej	Dysza	Klucz	Wkrętak
SVJBR/L 12 3BHP	5513 020-01	5322 270-01	5512 090-01	5691 026-13	5680 049-01	5680 046-02
SVJBR/L 16 3DHP	5513 020-01	5322 270-01	5512 090-01	5691 026-13	5680 049-01	5680 046-02

Tabela wielkości kluczy (Imbus mm/Torx Plus), patrz strona P4

Inne płytki podporowe - patrz strona A133

Aby uzyskać więcej informacji dotyczących opcjonalnych dysz i kluczy do dysz, patrz strona P3

Akcesoria, muszą być zamawiane oddzielnie

CoroTurn® 107, oprawka tokarska**Mocowanie śrubą****Wersja metryczna**

	Części zamienne			Części w zestawie	Akcesoria
	1	2	3	4	5
Oznaczenie	Śruba	Płytki podporowa	Śruba płytki podporowej	Klucz	Wkrętak
SCACR/L 0808K 06-S	5513 020-03			5680 051-02	5680 046-03
SCACR/L 1010K 06-S	5513 020-03			5680 051-02	5680 046-03
SCACR/L 1212K 06-S	5513 020-03			5680 051-02	5680 046-03
SCACR/L 1212K 09-S	5513 020-09			5680 049-01	5680 046-02
SCACR/L 1616K 09-S	5513 020-09			5680 049-01	5680 046-02
SCLCR/L 0808D 06	5513 020-03			5680 051-02	5680 046-03
SCLCR/L 1010E 06	5513 020-03			5680 051-02	5680 046-03
SCLCR/L 1212F 09-M	5513 020-10			5680 049-01	5680 046-02
SCLCR/L 1616H 09	5513 020-01	5322 232-01	5512 090-01	5680 049-01	5680 046-02
SCLCR/L 2020K 09	5513 020-01	5322 232-01	5512 090-01	5680 049-01	5680 046-02
SCLCR/L 2020K 12	5513 020-18	5322 232-02	5512 090-03	5680 049-02	5680 046-02
SCLCR/L 2525M 12	5513 020-18	5322 232-02	5512 090-03	5680 049-02	5680 046-02
SCLCR/L 0808K 06-S	5513 020-03			5680 051-02	5680 046-03
SCLCR/L 1010K 06-S	5513 020-03			5680 051-02	5680 046-03
SCLCR/L 1212K 06-S	5513 020-03			5680 051-02	5680 046-03
SCLCR/L 1616K 06-S	5513 020-03			5680 051-02	5680 046-03
SCLCR/L 1212K 09-S	5513 020-09			5680 049-01	5680 046-02
SCLCR/L 1616K 09-S	5513 020-09			5680 049-01	5680 046-02

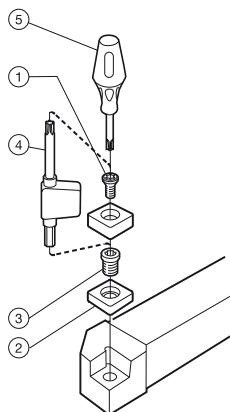
Tabela wielkości kluczy (Imbus mm/Torx Plus), patrz strona P4

Inne płytki podporowe - patrz strona A133

Akcesoria, muszą być zamawiane oddzielnie

CoroTurn® 107, oprawka tokarska

Mocowanie śrubą



Wersja metryczna

Oznaczenie	Części zamienne			Części w zestawie	Akcesoria
	1	2	3	4	5
	Śruba	Płytko podporowa	Śruba płytki podporowej	Klucz	Wkrętak
SDACR/L 1010K 07-S	5513 020-03			5680 051-02	5680 046-03
SDACR/L 1212K 07-S	5513 020-03			5680 051-02	5680 046-03
SDACR/L0808K 07-S	5513 020-03			5680 051-02	5680 046-03
SDACR/L 1212K 11-S	5513 020-09			5680 049-01	5680 046-02
SDACR/L 1616K 11-S	5513 020-09			5680 049-01	5680 046-02
SDJCR/L 1010E 07	5513 020-03			5680 051-02	5680 046-03
SDJCR/L 1212F 07	5513 020-03			5680 051-02	5680 046-03
SDJCR/L 1616H 07	5513 020-03			5680 051-02	5680 046-03
SDJCR/L 2020K 07	5513 020-03			5680 051-02	5680 046-03
SDJCR/L 1616H 11	5513 020-01	5322 263-01	5512 090-01	5680 049-01	5680 046-02
SDJCR/L 2020K 11	5513 020-01	5322 263-01	5512 090-01	5680 049-01	5680 046-02
SDJCR/L 2525M 11	5513 020-01	5322 263-01	5512 090-01	5680 049-01	5680 046-02
SDJCR/L 0808K 07-S	5513 020-03			5680 051-02	5680 046-03
SDJCR/L 1010K 07-S	5513 020-03			5680 051-02	5680 046-03
SDJCR/L 1212K 07-S	5513 020-03			5680 051-02	5680 046-03
SDJCR/L 1616K 07-S	5513 020-03			5680 051-02	5680 046-03
SDJCR/L 1212K 11-S	5513 020-09			5680 049-01	5680 046-02
SDJCR/L 1616K 11-S	5513 020-09			5680 049-01	5680 046-02
	Części zamienne			Części w zestawie	Akcesoria
	1	2	3	4	5
Oznaczenie	Śruba	Płytko podporowa	Śruba płytki podporowej	Klucz	Wkrętak
SDNCN 1010E 07	5513 020-03			5680 051-02	5680 046-03
SDNCN 1212F 07	5513 020-03			5680 051-02	5680 046-03
SDNCN 1616H 11	5513 020-01	5322 263-01	5512 090-01	5680 049-01	5680 046-02
SDNCN 2020K 11	5513 020-01	5322 263-01	5512 090-01	5680 049-01	5680 046-02
SDNCN 2525M 11	5513 020-01	5322 263-01	5512 090-01	5680 049-01	5680 046-02
SDNCN 1010K 07-S	5513 020-03			5680 051-02	5680 046-03
SDNCN 1212K 11-S	5513 020-09			5680 049-01	5680 046-02
SDNCN 1616K 11-S	5513 020-09			5680 049-01	5680 046-02

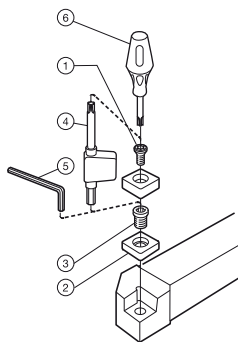
Tabela wielkości kluczy (Imbus mm/Torx Plus), patrz strona P4

Inne płytki podporowe - patrz strona A133

Akcesoria, muszą być zamawiane oddzielnie

CoroTurn® 107, oprawka tokarska

Mocowanie śrubą



Wersja metryczna

	Części zamienne			Części w zestawie		Akcesoria
	1	2	3	4	5	6
Oznaczenie	Śruba	Płytką podporowa	Śruba płytki podporowej	Klucz	Klucz	Wkrętak
SRDCN 1010E 05	5513 020-05			5680 051-02		5680 046-03
SRDCN 1212F 06	5513 020-03			5680 051-02		5680 046-03
SRDCN 1616H 08	5513 020-04			5680 051-03		5680 046-04
SRDCN 2020K 10-A	5513 020-10	5322 110-01	5512 090-01	5680 049-01		5680 046-02
SRDCN 2525M 10-A	5513 020-10	5322 110-01	5512 090-01	5680 049-01		5680 046-02
SRDCN 3225P 10-A	5513 020-10	5322 110-01	5512 090-01	5680 049-01		5680 046-02
SRDCN 2020K 12-A	5513 020-01	5322 110-02	5512 090-01	5680 049-01		5680 046-02
SRDCN 2525M 12-A	5513 020-01	5322 110-02	5512 090-01	5680 049-01		5680 046-02
SRDCN 3225P 12-A	5513 020-01	5322 110-02	5512 090-01	5680 049-01		5680 046-02
SRDCN 2525M 16-A	5513 020-26	5322 110-03	5512 090-06	5680 043-14	3021 010-050	5680 046-06
SRDCN 3225P 16-A	5513 020-26	5322 110-03	5512 090-06	5680 043-14	3021 010-050	5680 046-06
SRDCN 3232P 20-A	5513 020-14	5322 110-04	5512 090-08	5680 043-15	3021 010-060	5680 046-07
SRDCR/L 3225P 05-A	5513 020-05			5680 051-02		5680 046-03
SRDCR/L 2020K 06-A	5513 020-03			5680 051-02		5680 046-03
SRDCR/L 3225P 06-A	5513 020-03			5680 051-02		5680 046-03
SRDCR/L 2020K 08-A	5513 020-04			5680 051-03		5680 046-04
SRDCR/L 2525M 08-A	5513 020-04			5680 051-03		5680 046-04
SRDCR/L 3225P 08-A	5513 020-04			5680 051-03		5680 046-04
SRSCR/L 3225P 05	5513 020-05			5680 051-02		5680 046-03
SRSCR/L 3225P 06	5513 020-03			5680 051-02		5680 046-03
SRSCR/L 3225P 08	5513 020-04			5680 051-03		5680 046-04
SRSCR/L 2020K 10	5513 020-10	5322 110-01	5512 090-01	5680 049-01		5680 046-02
SRSCR/L 2525M 10	5513 020-10	5322 110-01	5512 090-01	5680 049-01		5680 046-02
SRSCR/L 2525M 12	5513 020-01	5322 110-02	5512 090-01	5680 049-01		5680 046-02
SRSCR/L 3225P 12	5513 020-01	5322 110-02	5512 090-01	5680 049-01		5680 046-02
SRSCR/L 3225P 16	5513 020-26	5322 110-03	5512 090-06	5680 043-14	3021 010-050	5680 046-06
SRSCR/L 3232P 20	5513 020-14	5322 110-04	5512 090-08	5680 043-15	3021 010-060	5680 046-07
	Części zamienne			Części w zestawie	Akcesoria	
	1	2	3	4	6	
Oznaczenie	Śruba	Płytką podporowa	Śruba płytki podporowej	Klucz	Wkrętak	
SSBCR/L 1616H 09	5513 020-01	5322 420-01	5512 090-01	5680 049-01	5680 046-02	
SSBCR/L 2020K 12	5513 020-18	5322 420-02	5512 090-03	5680 049-02	5680 046-02	
SSBCR/L 2525M 12	5513 020-18	5322 420-02	5512 090-03	5680 049-02	5680 046-02	
SSDCN 1212F 09-M	5513 020-10			5680 049-01	5680 046-02	
SSDCN 1616H 09	5513 020-01	5322 420-01	5512 090-01	5680 049-01	5680 046-02	
SSDCR/L 1616H 09	5513 020-01	5322 420-01	5512 090-01	5680 049-01	5680 046-02	
SSDCR/L 2020K 09	5513 020-01	5322 420-01	5512 090-01	5680 049-01	5680 046-02	
SSDCR/L 2020K 12	5513 020-18	5322 420-02	5512 090-03	5680 049-02	5680 046-02	
SSDCR/L 2525M 12	5513 020-18	5322 420-02	5512 090-03	5680 049-02	5680 046-02	
SSKCR/L 1616H 09	5513 020-01	5322 420-01	5512 090-01	5680 049-01	5680 046-02	

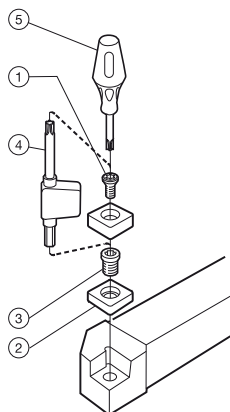
Tabela wielkości kluczy (Imbus mm/Torx Plus), patrz strona P4

Inne płytki podporowe - patrz strona A133

Akcesoria, muszą być zamawiane oddzielnie

CoroTurn® 107, oprawka tokarska

Mocowanie śrubą



Wersja metryczna

Oznaczenie	Części zamienne			Części w zestawie	Akcesoria
	1	2	3	4	5
	Śruba	Płytki podporowa	Śruba płytki podporowej	Klucz	Wkrętak
STDCR/L 1010E 09	5513 020-05			5680 051-02	5680 046-03
STDCR/L 1212F 11	5513 020-03			5680 051-02	5680 046-03
STDCR/L 1212F 11-B1	5513 020-03			5680 051-02	5680 046-03
STDCR/L 1616H 11-B1	5513 020-03			5680 051-02	5680 046-03
STDCR/L 1616H 11	5513 020-03			5680 051-02	5680 046-03
STDCR/L 1616H 16	5513 020-01	5322 320-01	5512 090-01	5680 049-01	5680 046-02
STDCR/L 2020K 16	5513 020-01	5322 320-01	5512 090-01	5680 049-01	5680 046-02
STDCR/L 2525M 16	5513 020-01	5322 320-01	5512 090-01	5680 049-01	5680 046-02
STFCR/L 1010E 09	5513 020-05			5680 051-02	5680 046-03
STFCR/L 1212F 11	5513 020-03			5680 051-02	5680 046-03
STFCR/L 1212F 11-B1	5513 020-03			5680 051-02	5680 046-03
STFCR/L 1616H 11	5513 020-03			5680 051-02	5680 046-03
STFCR/L 1616H 11-B1	5513 020-03			5680 051-02	5680 046-03
STFCR/L 1616H 16	5513 020-01	5322 320-01	5512 090-01	5680 049-01	5680 046-02
STFCR/L 2020K 16	5513 020-01	5322 320-01	5512 090-01	5680 049-01	5680 046-02
STFCR/L 2525M 16	5513 020-01	5322 320-01	5512 090-01	5680 049-01	5680 046-02
STFCR/L 2020K 11-A	5513 020-03			5680 051-02	5680 046-03
STFCR/L 2020K 11-AB1	5513 020-03			5680 051-02	5680 046-03
STFCR/L 2525M 16-A	5513 020-01	5322 320-01	5512 090-01	5680 049-01	5680 046-02
STGCR/L 0808D 09	5513 020-05			5680 051-02	5680 046-03
STGCR/L 1010E 09	5513 020-05			5680 051-02	5680 046-03
STGCR/L 1212F 11	5513 020-03			5680 051-02	5680 046-03
STGCR/L 1212F 11-B1	5513 020-03			5680 051-02	5680 046-03
STGCR/L 1616H 11	5513 020-03			5680 051-02	5680 046-03
STGCR/L 1616H 11-B1	5513 020-03			5680 051-02	5680 046-03
STGCR/L 1616H 16	5513 020-01	5322 320-01	5512 090-01	5680 049-01	5680 046-02
STGCR/L 2020K 16	5513 020-01	5322 320-01	5512 090-01	5680 049-01	5680 046-02
STGCR/L 2525M 16	5513 020-01	5322 320-01	5512 090-01	5680 049-01	5680 046-02
STJCR/L 1010K 11-S	5513 020-03			5680 051-02	5680 046-03
STJCR/L 1212K 11-S	5513 020-03			5680 051-02	5680 046-03
STJCR/L 1616K 11-S	5513 020-03			5680 051-02	5680 046-03
STTCR/L 1616H 11	5513 020-03			5680 051-02	5680 046-03
STTCR/L 1616H 11-B1	5513 020-03			5680 051-02	5680 046-03
STTCR/L 1616H 16	5513 020-01	5322 320-01	5512 090-01	5680 049-01	5680 046-02
STTCR/L 2020K 16	5513 020-01	5322 320-01	5512 090-01	5680 049-01	5680 046-02
STTCR/L 2525M 16	5513 020-01	5322 320-01	5512 090-01	5680 049-01	5680 046-02

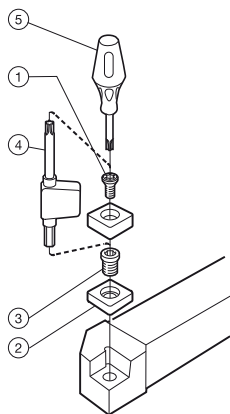
Tabela wielkości kluczy (Imbus mm/Torx Plus), patrz strona P4

Inne płytki podporowe - patrz strona A133

Akcesoria, muszą być zamawiane oddzielnie

CoroTurn® 107, oprawka tokarska

Mocowanie śrubą



Wersja metryczna

	Części zamienne			Części w zestawie	Akcesoria
	1	2	3	4	5
Oznaczenie	Śruba	Płytko podporowa	Śruba płytki podporowej	Klucz	Wkrętak
SVABR/L 1010K 11-S-B1	5513 020-03			5680 051-02	5680 046-03
SVABR/L 1212K 11-S-B1	5513 020-03			5680 051-02	5680 046-03
SVABR/L 1616K 11-S	5513 020-03			5680 051-02	5680 046-03
SVABR/L 1616K 11-S-B1	5513 020-03			5680 051-02	5680 046-03
SVABR/L 0810K 11-S-B1	5513 020-03			5680 051-02	5680 046-03
SVABR/L 1212K 11-S	5513 020-03			5680 051-02	5680 046-03
SVABR/L 1212K 16-S	5513 020-09			5680 049-01	5680 046-02
SVABR/L 1616K 16-S	5513 020-09			5680 049-01	5680 046-02
SVHBR/L 2020K 16	5513 020-01	5322 270-01	5512 090-01	5680 049-01	5680 046-02
SVHBR/L 2525M 16	5513 020-01	5322 270-01	5512 090-01	5680 049-01	5680 046-02
SVHBR/L 3225P 16	5513 020-01	5322 270-01	5512 090-01	5680 049-01	5680 046-02
SVHCR/L 2525M 22-R2	5513 020-18	5322 270-03	5512 090-03	5680 049-02	5680 046-02
SVJBR/L 1212F 11	5513 020-03			5680 051-02	5680 046-03
SVJBR/L 1212F 11-B1	5513 020-03			5680 051-02	5680 046-03
SVJBR/L 1616H 11	5513 020-03			5680 051-02	5680 046-03
SVJBR/L 1616H 11-B1	5513 020-03			5680 051-02	5680 046-03
SVJBR/L 2020K 11	5513 020-03			5680 051-02	5680 046-03
SVJBR/L 2020K 11-B1	5513 020-03			5680 051-02	5680 046-03
SVJBR/L 2525M 11	5513 020-03			5680 051-02	5680 046-03
SVJBR/L 2525M 11-B1	5513 020-03			5680 051-02	5680 046-03
SVJBR/L 2020K 16	5513 020-01	5322 270-01	5512 090-01	5680 049-01	5680 046-02
SVJBR/L 2525M 16	5513 020-01	5322 270-01	5512 090-01	5680 049-01	5680 046-02
SVJBR/L 3225P 16	5513 020-01	5322 270-01	5512 090-01	5680 049-01	5680 046-02
SVJBR/L 0810K 11-S-B1	5513 020-03			5680 051-02	5680 046-03
SVJBR/L 1010K 11-S	5513 020-03			5680 051-02	5680 046-03
SVJBR/L 1010K 11-S-B1	5513 020-03			5680 051-02	5680 046-03
SVJBR/L 1212K 11-S	5513 020-03			5680 051-02	5680 046-03
SVJBR/L 1212K 11-S-B1	5513 020-03			5680 051-02	5680 046-03
SVJBR/L 1616K 11-S	5513 020-03			5680 051-02	5680 046-03
SVJBR/L 1616K 11-S-B1	5513 020-03			5680 051-02	5680 046-03
SVJBR/L 1212K 16-S	5513 020-09			5680 049-01	5680 046-02
SVJBR/L 1616K 16-S	5513 020-09			5680 049-01	5680 046-02
SVVBN 1212F 11	5513 020-03			5680 051-02	5680 046-03
SVVBN 1212F 11-B1	5513 020-03			5680 051-02	5680 046-03
SVVBN 1616H 11	5513 020-03			5680 051-02	5680 046-03
SVVBN 1616H 11-B1	5513 020-03			5680 051-02	5680 046-03
SVVBN 2020K 11	5513 020-03			5680 051-02	5680 046-03
SVVBN 2020K 11-B1	5513 020-03			5680 051-02	5680 046-03
SVVBN 2525M 11	5513 020-03			5680 051-02	5680 046-03
SVVBN 2525M 11-B1	5513 020-03			5680 051-02	5680 046-03
SVVBN 2020K 16	5513 020-01	5322 270-02	5512 090-01	5680 049-01	5680 046-02
SVVBN 2525M 16	5513 020-01	5322 270-02	5512 090-01	5680 049-01	5680 046-02
SVVBN 3225P 16	5513 020-01	5322 270-02	5512 090-01	5680 049-01	5680 046-02
SVVBN 0808K 11-S-B1	5513 020-03			5680 051-02	5680 046-03
SVVBN 1010K 11-S-B1	5513 020-03			5680 051-02	5680 046-03
SVVBN 1212K 11-S-B1	5513 020-03			5680 051-02	5680 046-03
SVVBN 1616K 11-S-B1	5513 020-03			5680 051-02	5680 046-03

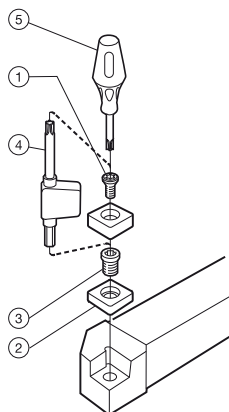
Tabela wielkości kluczy (Imbus mm/Torx Plus), patrz strona P4

Inne płytki podporowe - patrz strona A133

Akcesoria, muszą być zamawiane oddzielnie

CoroTurn® 107, oprawka tokarska

Mocowanie śrubą

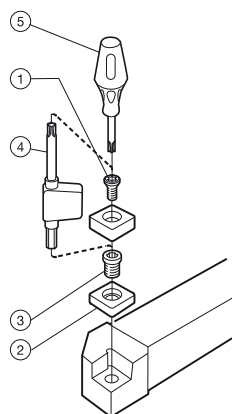


Wersja metryczna

	Części zamienne			Części w zestawie
	1	2	3	
Oznaczenie	Śruba	Płytki podporowa	Śruba płytki podporowej	Klucz
SCLCR/L5050U38	5513 028-01	5322 232-03	5512 089-01	5680 042-03
SCLCR/L6060V38	5513 028-01	5322 232-03	5512 089-01	5680 042-03
SCLCR/L7070V38	5513 028-01	5322 232-03	5512 089-01	5680 042-03
SCLCR/L8080W38	5513 028-01	5322 232-03	5512 089-01	5680 042-03

	Części zamienne			Części w zestawie
	1	2	3	
Oznaczenie	Śruba	Płytki podporowa	Śruba płytki podporowej	Klucz
SSDBN5050U38	5513 028-01	5322 465-01	5512 089-01	5680 042-03
SSDBN6060V38	5513 028-01	5322 465-01	5512 089-01	5680 042-03
SSDBN7070V38	5513 028-01	5322 465-01	5512 089-01	5680 042-03
SSDBN8080W38	5513 028-01	5322 465-01	5512 089-01	5680 042-03
SSDCN5050U38	5513 028-01	5322 465-01	5512 089-01	5680 042-03
SSDCN6060V38	5513 028-01	5322 465-01	5512 089-01	5680 042-03
SSDCN7070V38	5513 028-01	5322 465-01	5512 089-01	5680 042-03
SSDCN8080W38	5513 028-01	5322 465-01	5512 089-01	5680 042-03
SSRBR/L5050U38	5513 028-01	5322 465-01	5512 089-01	5680 042-03
SSRBR/L6060V38	5513 028-01	5322 465-01	5512 089-01	5680 042-03
SSRBR/L7070V38	5513 028-01	5322 465-01	5512 089-01	5680 042-03
SSRBR/L8080W38	5513 028-01	5322 465-01	5512 089-01	5680 042-03
SSRCR/L5050U38	5513 028-01	5322 465-01	5512 089-01	5680 042-03
SSRCR/L6060V38	5513 028-01	5322 465-01	5512 089-01	5680 042-03
SSRCR/L7070V38	5513 028-01	5322 465-01	5512 089-01	5680 042-03
SSRCR/L8080W38	5513 028-01	5322 465-01	5512 089-01	5680 042-03
SSTBR/L5050U38	5513 028-01	5322 465-01	5512 089-01	5680 042-03
SSTBR/L6060V38	5513 028-01	5322 465-01	5512 089-01	5680 042-03
SSTBR/L7070V38	5513 028-01	5322 465-01	5512 089-01	5680 042-03
SSTBR/L8080W38	5513 028-01	5322 465-01	5512 089-01	5680 042-03
SSTCR/L5050U38	5513 028-01	5322 465-01	5512 089-01	5680 042-03
SSTCR/L6060V38	5513 028-01	5322 465-01	5512 089-01	5680 042-03
SSTCR/L7070V38	5513 028-01	5322 465-01	5512 089-01	5680 042-03
SSTCR/L8080W38	5513 028-01	5322 465-01	5512 089-01	5680 042-03

Tabela wielkości kluczy (Imbus mm/Torx Plus), patrz strona P4

CoroTurn® 107, oprawka tokarska**Mocowanie śrubą****Wersja calowa**

	Części zamienne			Części w zestawie	Akcesoria
	1	2	3	4	5
Oznaczenie	Śruba	Płytki podporowa	Śruba płytki podporowej	Klucz	Wkrętak
SCACR/L 062C-S	5513 020-03			5680 051-02	5680 046-03
SCACR/L 082C-S	5513 020-03			5680 051-02	5680 046-03
SCACR/L 083C-S	5513 020-09			5680 049-01	5680 046-02
SCACR/L 123C-S	5513 020-09			5680 049-01	5680 046-02
SCACR/L 103C-S	5513 020-09			5680 049-01	5680 046-02
SCLCR/L 06 2	5513 020-03			5680 051-02	5680 046-03
SCLCR/L 08 3	5513 020-10			5680 049-01	5680 046-02
SCLCR/L 10 3	5513 020-01	5322 232-01	5512 090-01	5680 049-01	5680 046-02
SCLCR/L 12 3B	5513 020-01	5322 232-01	5512 090-01	5680 049-01	5680 046-02
SCLCR/L 16 3D	5513 020-01	5322 232-01	5512 090-01	5680 049-01	5680 046-02
SCLCR/L 12 4B	5513 020-18	5322 232-02	5512 090-03	5680 049-02	5680 046-02
SCLCR/L 16 4D	5513 020-18	5322 232-02	5512 090-03	5680 049-02	5680 046-02
SCLCR/L 20 4D	5513 020-18	5322 232-02	5512 090-03	5680 049-02	5680 046-02
SCLCR/L 062C-S	5513 020-03			5680 051-02	5680 046-03
SCLCR/L 082C-S	5513 020-03			5680 051-02	5680 046-03
SCLCR/L 102C-S	5513 020-03			5680 051-02	5680 046-03
SCLCR/L 083C-S	5513 020-09			5680 049-01	5680 046-03
SCLCR/L 103C-S	5513 020-09			5680 049-01	5680 046-02
SCLCR/L 123C-S	5513 020-09			5680 049-01	5680 046-02

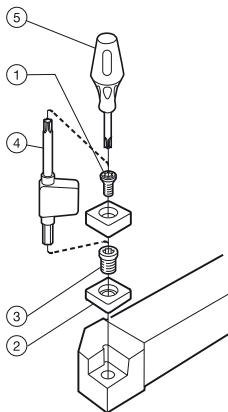
Tabela wielkości kluczy (Imbus mm/Torx Plus), patrz strona P4

Inne płytki podporowe - patrz strona A133

Akcesoria, muszą być zamawiane oddzielnie

CoroTurn® 107, oprawka tokarska

Mocowanie śrubą



Wersja calowa

Oznaczenie	Części zamienne			Części w zestawie		Akcesoria
	1 Śruba	2 Płytko podporowa	3 Śruba płytki podporowej	4 Klucz	5 Wkrętak	
SDACR/L 062C-S	5513 020-03			5680 051-02	5680 046-03	
SDACR/L 082C-S	5513 020-03			5680 051-02	5680 046-03	
SDACR/L 083C-S	5513 020-09			5680 049-01	5680 046-02	
SDACR/L 123C-S	5513 020-09			5680 049-01	5680 046-02	
SDACR/L 103C-S	5513 020-09			5680 049-01	5680 046-02	
SDJCR/L 06 2	5513 020-03			5680 051-02	5680 046-03	
SDJCR/L 08 2	5513 020-03			5680 051-02	5680 046-03	
SDJCR/L 10 2	5513 020-03			5680 051-02	5680 046-03	
SDJCR/L 12 2B	5513 020-03			5680 051-02	5680 046-03	
SDJCR/L 12 3B	5513 020-01	5322 263-01	5512 090-01	5680 049-01	5680 046-02	
SDJCR/L 16 3C	5513 020-01	5322 263-01	5512 090-01	5680 049-01	5680 046-02	
SDJCR/L 16 3D	5513 020-01	5322 263-01	5512 090-01	5680 049-01	5680 046-02	
SDJCR/L 062C-S	5513 020-03			5680 051-02	5680 046-03	
SDJCR/L 082C-S	5513 020-03			5680 051-02	5680 046-03	
SDJCR/L 102C-S	5513 020-03			5680 051-02	5680 046-03	
SDJCR/L 083C-S	5513 020-09			5680 049-01	5680 046-02	
SDJCR/L 103C-S	5513 020-09			5680 049-01	5680 046-02	
SDJCR/L 123C-S	5513 020-09			5680 049-01	5680 046-02	
SDPCN 06 2	5513 020-03			5680 051-02	5680 046-03	
SDPCN 08 2	5513 020-03			5680 051-02	5680 046-03	
SDPCN 10 3	5513 020-01	5322 263-01	5512 090-01	5680 049-01	5680 046-02	
SDPCN 12 3B	5513 020-01	5322 263-01	5512 090-01	5680 049-01	5680 046-02	
SDPCN 16 3C	5513 020-01	5322 263-01	5512 090-01	5680 049-01	5680 046-02	
SDPCN 083C-S	5513 020-09			5680 051-02	5680 046-03	
SDPCN 103C-S	5513 020-09			5680 049-01	5680 046-02	
SDPCN 123C-S	5513 020-09			5680 049-01	5680 046-02	

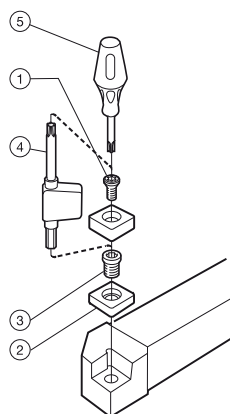
Tabela wielkości kluczy (Imbus mm/Torx Plus), patrz strona P4

Inne płytki podporowe - patrz strona A133

Akcesoria, muszą być zamawiane oddzielnie

CoroTurn® 107, oprawka tokarska

Mocowanie śrubą



Wersja calowa

	Części zamienne		Części w zestawie	Akcesoria
	1	2	4	5
Oznaczenie	Śruba	Płytki podporowa	Klucz	Wkrętak
SRACR/L 16 2D	5513 020-03		5680 051-02	5680 046-03
SRACR/L 20 2D	5513 020-03		5680 051-02	5680 046-03
SRACR/L 16 3D	5513 020-12	5322 120-01	5680 051-03	5680 046-04
SRACR/L 20 3D	5513 020-12	5322 120-01	5680 051-03	5680 046-04
SRACR/L 16 4D	5513 020-13	5322 120-02	5680 049-01	5680 046-02
SRACR/L 20 4D	5513 020-13	5322 120-02	5680 049-01	5680 046-02
SRDCN 08 2	5513 020-03		5680 051-02	5680 046-03
SRDCN 10 3	5513 020-12	5322 120-01	5680 051-03	5680 046-04
SRGCR/L 12 3B	5513 020-12	5322 120-01	5680 051-03	5680 046-04
SRGCR/L 16 3D	5513 020-12	5322 120-01	5680 051-03	5680 046-04
SRGCR/L 16 4C	5513 020-13	5322 120-02	5680 049-01	5680 046-02
SRGCR/L 16 4D	5513 020-13	5322 120-02	5680 049-01	5680 046-02
SRGCR/L 20 4D	5513 020-13	5322 120-02	5680 049-01	5680 046-02
SRGCR/L 20 6D	5513 020-14	5322 120-03	5680 043-15	5680 046-07
SRSCR/L 16 2D	5513 020-03		5680 051-02	5680 046-03
SRSCR/L 20 2D	5513 020-03		5680 051-02	5680 046-03
SRSCR/L 16 3C	5513 020-12	5322 120-01	5680 051-03	5680 046-04
SRSCR/L 16 3D	5513 020-12	5322 120-01	5680 051-03	5680 046-04
SRSCR/L 20 3D	5513 020-12	5322 120-01	5680 051-03	5680 046-04
SRSCR/L 12 3B	5513 020-12	5322 120-01	5680 051-03	5680 046-04
SRSCR/L 16 4D	5513 020-13	5322 120-02	5680 049-01	5680 046-02
SRSCR/L 20 4D	5513 020-13	5322 120-02	5680 049-01	5680 046-02
SRSCR/L 24 4D	5513 020-13	5322 120-02	5680 049-01	5680 046-02
SRSCR/L 24 4E	5513 020-13	5322 120-02	5680 049-01	5680 046-02
SRSCR/L 20 6D	5513 020-14	5322 120-03	5680 043-15	5680 046-07

	Części zamienne			Części w zestawie	Akcesoria
	1	2	3	4	5
Oznaczenie	Śruba	Płytki podporowa	Śruba płytki podporowej	Klucz	Wkrętak
SSDCN 08 3	5513 020-10			5680 049-01	5680 046-02
SSDCN 10 3	5513 020-01	5322 420-01	5512 090-01	5680 049-01	5680 046-02
SSDCN 12 3B	5513 020-01	5322 420-01	5512 090-01	5680 049-01	5680 046-02
SSDCN 16 3D	5513 020-01	5322 420-01	5512 090-01	5680 049-01	5680 046-02
SSDCR 10 3	5513 020-01	5322 420-01	5512 090-01	5680 049-01	5680 046-02
SSDCR 16 4D	5513 020-18	5322 420-02	5512 090-03	5680 049-02	5680 046-02

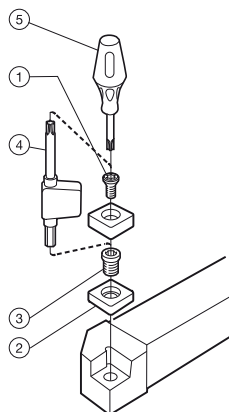
Tabela wielkości kluczy (Imbus mm/Torx Plus), patrz strona P4

Inne płytki podporowe - patrz strona A133

Akcesoria, muszą być zamawiane oddzielnie

CoroTurn® 107, oprawka tokarska

Mocowanie śrubą



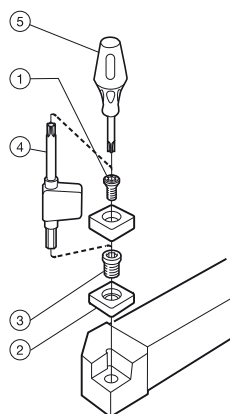
Wersja stalowa

Oznaczenie	Części zamienne			Części w zestawie	Akcesoria
	1	2	3	4	5
	Śruba	Płytką podporowa	Śruba płytki podporowej	Klucz	Wkrętak
STDCR/L 06 2	5513 020-03			5680 051-02	5680 046-03
STDCR/L 062-B1	5513 020-03			5680 051-02	5680 046-03
STDCR/L 082-B1	5513 020-03			5680 051-02	5680 046-03
STDCR/L 08 2	5513 020-03			5680 051-02	5680 046-03
STDCR/L 10 3	5513 020-01	5322 320-01	5512 090-01	5680 049-01	5680 046-02
STDCR/L 12 3B	5513 020-01	5322 320-01	5512 090-01	5680 049-01	5680 046-02
STFCR/L 06 2	5513 020-03			5680 051-02	5680 046-03
STFCR/L 062-B1	5513 020-03			5680 051-02	5680 046-03
STFCR/L 08 2	5513 020-03			5680 051-02	5680 046-03
STFCR/L 082-B1	5513 020-03			5680 051-02	5680 046-03
STFCR/L 10 3	5513 020-01	5322 320-01	5512 090-01	5680 049-01	5680 046-02
STFCR/L 12 3B	5513 020-01	5322 320-01	5512 090-01	5680 049-01	5680 046-02
STFCR/L 16 3D	5513 020-01	5322 320-01	5512 090-01	5680 049-01	5680 046-02
STGCR/L 06 2	5513 020-03			5680 051-02	5680 046-03
STGCR/L 062-B1	5513 020-03			5680 051-02	5680 046-03
STGCR/L 08 2	5513 020-03			5680 051-02	5680 046-03
STGCR/L 082-B1	5513 020-03			5680 051-02	5680 046-03
STGCR/L 10 3	5513 020-01	5322 320-01	5512 090-01	5680 049-01	5680 046-02
STGCR/L 12 3B	5513 020-01	5322 320-01	5512 090-01	5680 049-01	5680 046-02
STGCR/L 16 3C	5513 020-01	5322 320-01	5512 090-01	5680 049-01	5680 046-02
STGCR/L 16 3D	5513 020-01	5322 320-01	5512 090-01	5680 049-01	5680 046-02
STJCR/L 062C-S	5513 020-03			5680 051-02	5680 046-03
STJCR/L 082C-S	5513 020-03			5680 051-02	5680 046-03
STJCR/L 102C-S	5513 020-03			5680 051-02	5680 046-03
STTCR/L 12 3B	5513 020-01	5322 320-01	5512 090-01	5680 049-01	5680 046-02
Oznaczenie	Części zamienne			Części w zestawie	Akcesoria
	1	2	3	4	5
	Śruba	Płytką podporowa	Śruba płytki podporowej	Klucz	Wkrętak
SVABR/L 062C-S-B1	5513 020-03			5680 051-02	5680 046-03
SVABR/L 082C-S	5513 020-03			5680 051-02	5680 046-03
SVABR/L 082C-S-B1	5513 020-03			5680 051-02	5680 046-03
SVABR/L 102C-S	5513 020-03			5680 051-02	5680 046-03
SVABR/L 102C-S-B1	5513 020-03			5680 051-02	5680 046-03
SVABR/L 062C-S	5513 020-03			5680 051-02	5680 046-03
SVABR/L 083C-S	5513 020-09			5680 049-01	5680 046-02
SVABR/L 103C-S	5513 020-09			5680 049-01	5680 046-02
SVABR/L 123C-S	5513 020-09			5680 049-01	5680 046-02
SVHBR/L 12 3B	5513 020-01	5322 270-01	5512 090-01	5680 049-01	5680 046-02
SVHBR/L 16 3C	5513 020-01	5322 270-01	5512 090-01	5680 049-01	5680 046-02
SVHBR/L 16 3D	5513 020-01	5322 270-01	5512 090-01	5680 049-01	5680 046-02

Tabela wielkości kluczy (Imbus mm/Torx Plus), patrz strona P4

Inne płytki podporowe - patrz strona A133

Akcesoria, muszą być zamawiane oddzielnie

CoroTurn® 107, oprawka tokarska**Mocowanie śrubą****Wersja stalowa**

	Części zamienne			Części w zestawie	Akcesoria
	1	2	3	4	5
Oznaczenie	Śruba	Płytki podporowa	Śruba płytki podporowej	Klucz	Wkrętak
SVJBR/L 08 2	5513 020-03			5680 051-02	5680 046-03
SVJBR/L 10 2	5513 020-03			5680 051-02	5680 046-03
SVJBR/L 102-B1	5513 020-03			5680 051-02	5680 046-03
SVJBR/L 12 2B	5513 020-03			5680 051-02	5680 046-03
SVJBR/L 122B-B1	5513 020-03			5680 051-02	5680 046-03
SVJBR/L 16 2C	5513 020-03			5680 051-02	5680 046-03
SVJBR/L 16 2D	5513 020-03			5680 051-02	5680 046-03
SVJBR/L 162D-B1	5513 020-03			5680 051-02	5680 046-03
SVJBR/L 082-B1	5513 020-03			5680 051-02	5680 046-03
SVJBR/L 12 3B	5513 020-01	5322 270-01	5512 090-01	5680 049-01	5680 046-02
SVJBR/L 16 3C	5513 020-01	5322 270-01	5512 090-01	5680 049-01	5680 046-02
SVJBR/L 16 3D	5513 020-01	5322 270-01	5512 090-01	5680 049-01	5680 046-02
SVJBR/L 20 3D	5513 020-01	5322 270-01	5512 090-01	5680 049-01	5680 046-02
SVJBR/L 062C-S	5513 020-03			5680 051-02	5680 046-03
SVJBR/L 062C-S-B1	5513 020-03			5680 051-02	5680 046-03
SVJBR/L 082C-S	5513 020-03			5680 051-02	5680 046-03
SVJBR/L 082C-S-B1	5513 020-03			5680 051-02	5680 046-03
SVJBR/L 102C-S	5513 020-03			5680 051-02	5680 046-03
SVJBR/L 102C-S-B1	5513 020-03			5680 051-02	5680 046-03
SVJBR/L 083C-S	5513 020-09			5680 049-01	5680 046-02
SVJBR/L 103C-S	5513 020-09			5680 049-01	5680 046-02
SVJBR/L 123C-S	5513 020-09			5680 049-01	5680 046-02
SVVBN 08 2	5513 020-03			5680 051-02	5680 046-03
SVVBN 082-B1	5513 020-03			5680 051-02	5680 046-03
SVVBN 10 2	5513 020-03			5680 051-02	5680 046-03
SVVBN 122B-B1	5513 020-03			5680 051-02	5680 046-03
SVVBN 12 3B	5513 020-01	5322 270-02	5512 090-01	5680 049-01	5680 046-02
SVVBN 16 3C	5513 020-01	5322 270-02	5512 090-01	5680 049-01	5680 046-02
SVVBN 16 3D	5513 020-01	5322 270-02	5512 090-01	5680 049-01	5680 046-02
SVVBN 20 3D	5513 020-01	5322 270-02	5512 090-01	5680 049-01	5680 046-02
SVVBN 062C-S-B1	5513 020-03			5680 051-02	5680 046-03
SVVBN 082C-S-B1	5513 020-03			5680 051-02	5680 046-03
SVVBN 102C-S-B1	5513 020-03			5680 051-02	5680 046-03

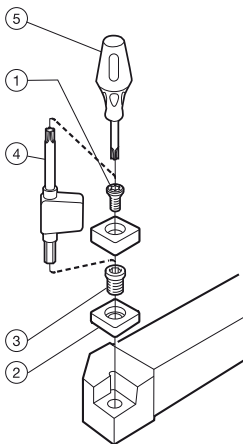
Tabela wielkości kluczy (Imbus mm/Torx Plus), patrz strona P4

Inne płytki podporowe - patrz strona A133

Akcesoria, muszą być zamawiane oddzielnie

CoroTurn® 107, oprawka tokarska

Mocowanie śrubą



Wersja stalowa

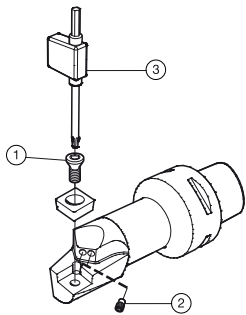
	Części zamienne			Części w zestawie
	1	2	3	4
Oznaczenie	Śruba	Płytkę podporowa	Śruba płytki podporowej	Klucz
SCLCR/L3212K	5513 028-01	5322 232-03	5512 089-01	5680 042-03
SCLCR/L4012X	5513 028-01	5322 232-03	5512 089-01	5680 042-03
SCLCR/L4812X	5513 028-01	5322 232-03	5512 089-01	5680 042-03

	Części zamienne			Części w zestawie
	1	2	3	4
Oznaczenie	Śruba	Płytkę podporowa	Śruba płytki podporowej	Klucz
SSDBN3212K	5513 028-01	5322 465-01	5512 089-01	5680 042-03
SSDBN4012X	5513 028-01	5322 465-01	5512 089-01	5680 042-03
SSDBN4812X	5513 028-01	5322 465-01	5512 089-01	5680 042-03
SSDCN3212K	5513 028-01	5322 465-01	5512 089-01	5680 042-03
SSDCN4012X	5513 028-01	5322 465-01	5512 089-01	5680 042-03
SSDCN4812X	5513 028-01	5322 465-01	5512 089-01	5680 042-03
SSRBR/L3212K	5513 028-01	5322 465-01	5512 089-01	5680 042-03
SSRBR/L4012X	5513 028-01	5322 465-01	5512 089-01	5680 042-03
SSRBR/L4812X	5513 028-01	5322 465-01	5512 089-01	5680 042-03
SSRCR/L3212K	5513 028-01	5322 465-01	5512 089-01	5680 042-03
SSRCR/L4012X	5513 028-01	5322 465-01	5512 089-01	5680 042-03
SSRCR/L4812X	5513 028-01	5322 465-01	5512 089-01	5680 042-03
SSTBR/L3212K	5513 028-01	5322 465-01	5512 089-01	5680 042-03
SSTBR/L4012X	5513 028-01	5322 465-01	5512 089-01	5680 042-03
SSTBR/L4812X	5513 028-01	5322 465-01	5512 089-01	5680 042-03
SSTCR/L3212K	5513 028-01	5322 465-01	5512 089-01	5680 042-03
SSTCR/L4012X	5513 028-01	5322 465-01	5512 089-01	5680 042-03
SSTCR/L4812X	5513 028-01	5322 465-01	5512 089-01	5680 042-03

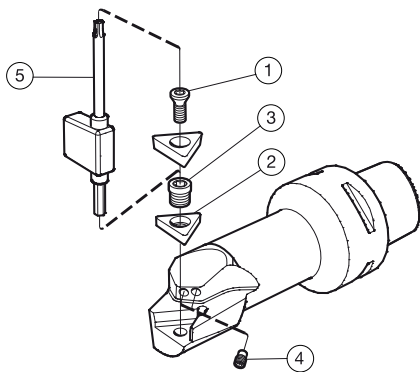
Tabela wielkości kluczy (Imbus mm/Torx Plus), patrz strona P4

CoroTurn® 107, wytaczak

Mocowanie śrubą



	Części zamienne		Części w zestawie
	1	2	3
Oznaczenie	Śruba płytki	Dysza	Klucz
C3-SCLCR/L-11065-09HP	5513 020-09	5691 026-13	5680 049-01
C4-SCLCR/L-11070-09HP	5513 020-09	5691 026-13	5680 049-01
C4-SCLCR/L-13080-09HP	5513 020-09	5691 026-13	5680 049-01
C4-SCLCR/L-17090-12HP	5513 020-17	5691 026-13	5680 049-02
C5-SCLCR/L-11070-09HP	5513 020-09	5691 026-13	5680 049-01
C5-SCLCR/L-13080-09HP	5513 020-09	5691 026-13	5680 049-01
C5-SCLCR/L-17090-12HP	5513 020-17	5691 026-13	5680 049-02
C4-SDUCR/L-13080-07HP	5513 020-03	5691 026-13	5680 051-02
C4-SDUCR/L-13080-11HP	5513 020-09	5691 026-13	5680 049-01
C4-SDUCR/L-17090-11HP	5513 020-10	5691 026-13	5680 049-01
C5-SDUCR/L-13080-07HP	5513 020-03	5691 026-13	5680 051-02
C5-SDUCR/L-13080-11HP	5513 020-09	5691 026-13	5680 049-01
C5-SDUCR/L-17090-11HP	5513 020-10	5691 026-13	5680 049-01



	Części zamienne				Części w zestawie
	1	2	3	4	5
Oznaczenie	Śruba płytki	Płytki podporowa	Śruba płytki podporowej	Dysza	Klucz
C4-STFCR/L11070-11HPB1	5513 020-03			5691 026-23	5680 051-02
C4-STFCR/L13080-11HPB1	5513 020-03			5691 026-23	5680 051-02
C4-STFCR/L-17090-16HP	5513 020-10			5691 026-23	5680 049-01
C5-STFCR/L-17090-16HP	5513 020-10			5691 026-23	5680 049-01
C5-STFCR/L-22110-16HP	5513 020-01	5322 320-01	5512 090-01	5691 026-23	5680 049-01
C4-SVQBR/L13070-11HPB1	5513 020-20			5691 026-13	5680 051-02
C4-SVQBR/L-18090-16HP	5513 020-10			5691 026-13	5680 049-01
C5-SVQBR/L-18090-16HP	5513 020-10			5691 026-13	5680 049-01
C6-SVQBR/L-22120-16HP	5513 020-01	5322 270-01	5512 090-01	5691 026-13	5680 049-01

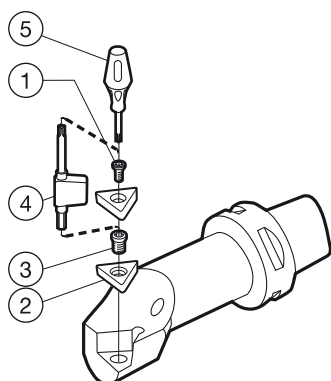
Tabela wielkości kluczy (Imbus mm/Torx Plus), patrz strona P4

Inne płytki podporowe - patrz strona A133

Aby uzyskać więcej informacji dotyczących opcjonalnych dysz i kluczy do dysz, patrz strona P3

CoroTurn® 107, wytaczak

Mocowanie śrubą

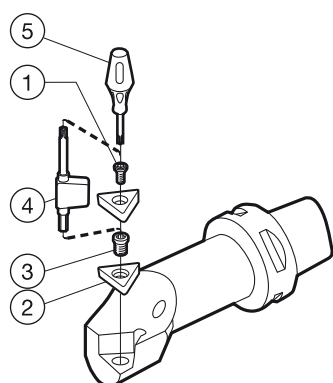


Oznaczenie	Części zamienne			Części w zestawie	Akcesoria
	1 Śruba	2 Płytką podporowa	3 Śruba płytki podporowej	4 Klucz	5 Wkrętak
C3-SCLCR/L-11065-09	5513 020-09			5680 049-01	5680 046-02
C3-SCLCR/L-13075-09	5513 020-09			5680 049-01	5680 046-02
C3-SCLCR/L-17090-09	5513 020-10			5680 049-01	5680 046-02
C3-SCLCR/L-17090-12	5513 020-17			5680 049-02	5680 046-02
C3-SCLCR/L-22096-12	5513 020-18	5322 232-02	5512 090-03	5680 049-02	5680 046-02
C4-SCLCR/L-11070-09	5513 020-09			5680 049-01	5680 046-02
C4-SCLCR/L-13080-09	5513 020-09			5680 049-01	5680 046-02
C4-SCLCR/L-17090-09	5513 020-10			5680 049-01	5680 046-02
C4-SCLCR/L-17090-12	5513 020-17			5680 049-02	5680 046-02
C4-SCLCR/L-22110-12	5513 020-18	5322 232-02	5512 090-03	5680 049-02	5680 046-02
C4-SCLCR/L-27080-09	5513 020-01	5322 232-01	5512 090-01	5680 049-01	5680 046-02
C4-SCLCR/L-27080-12	5513 020-18	5322 232-02	5512 090-03	5680 049-02	5680 046-02
C5-SCLCR/L-11070-09	5513 020-09			5680 049-01	5680 046-02
C5-SCLCR/L-13080-09	5513 020-09			5680 049-01	5680 046-02
C5-SCLCR/L-17090-09	5513 020-10			5680 049-01	5680 046-02
C5-SCLCR/L-17090-12	5513 020-17			5680 049-02	5680 046-02
C5-SCLCR/L-22110-12	5513 020-18	5322 232-02	5512 090-03	5680 049-02	5680 046-02
C5-SCLCR/L-27140-12	5513 020-18	5322 232-02	5512 090-03	5680 049-02	5680 046-02
C5-SCLCR/L-35100-09	5513 020-01	5322 232-01	5512 090-01	5680 049-01	5680 046-02
C5-SCLCR-35100-12	5513 020-18	5322 232-02	5512 090-03	5680 049-02	5680 046-02
C3-SDUCR/L-11065-07	5513 020-03			5680 051-02	5680 046-03
C3-SDUCR/L-13075-11	5513 020-10			5680 049-01	5680 046-02
C3-SDUCR/L-17090-11	5513 020-10			5680 049-01	5680 046-02
C3-SDUCR/L-22096-11	5513 020-01	5322 263-01	5512 090-01	5680 049-01	5680 046-02
C3-SDUCR/L-15080-07X	5513 020-03			5680 051-02	5680 046-03
C4-SDUCR/L-11070-07	5513 020-03			5680 051-02	5680 046-03
C4-SDUCR/L-13070-07X	5513 020-03			5680 051-02	5680 046-03
C4-SDUCR/L-13080-11	5513 020-10			5680 049-01	5680 046-02
C4-SDUCR/L-15080-07X	5513 020-03			5680 051-02	5680 046-03
C4-SDUCR/L-17090-11	5513 020-10			5680 049-01	5680 046-02
C4-SDUCR/L-18090-07X	5513 020-03			5680 051-02	5680 046-03
C4-SDUCR/L-22110-11	5513 020-01	5322 263-01	5512 090-01	5680 049-01	5680 046-02
C4-SDUCR/L-27080-11	5513 020-01	5322 263-01	5512 090-01	5680 049-01	5680 046-02
C5-SDUCR/L-11070-07	5513 020-03			5680 051-02	5680 046-03
C5-SDUCR/L-13080-11	5513 020-10			5680 049-01	5680 046-02
C5-SDUCR/L-15080-07X	5513 020-03			5680 051-02	5680 046-03
C5-SDUCR/L-17090-11	5513 020-10			5680 049-01	5680 046-02
C5-SDUCR/L-18090-07X	5513 020-03			5680 051-02	5680 046-03
C5-SDUCR/L-22110-11	5513 020-01	5322 263-01	5512 090-01	5680 049-01	5680 046-02
C5-SDUCR/L-35100-11	5513 020-01	5322 263-01	5512 090-01	5680 049-01	5680 046-02
C4-SSKCR-13080-09	5513 020-09			5680 049-01	5680 046-02
C5-SSKCR/L-13080-09	5513 020-09			5680 049-01	5680 046-02
C3-STFCR/L-11065-11-B1	5513 020-03			5680 051-02	5680 046-03
C3-STFCR/L-11065-11	5513 020-03			5680 051-02	5680 046-03
C3-STFCR-17090-16	5513 020-10			5680 049-01	5680 046-02

Tabela wielkości kluczy (Imbus mm/Torx Plus), patrz strona P4

Inne płytki podporowe - patrz strona A133

Akcesoria, muszą być zamawiane oddzielnie

CoroTurn® 107, wytaczak**Mocowanie śrubą**

	Części zamienne			Części w zestawie	Akcesoria
	1	2	3	4	5
Oznaczenie	Śruba	Płytki podporowa	Śruba płytki podporowej	Klucz	Wkrętak
C4-STFCR/L-11070-11	5513 020-03			5680 051-02	5680 046-03
C4-STFCR/L-11070-11-B1	5513 020-03			5680 051-02	5680 046-03
C4-STFCR/L-13080-11	5513 020-03			5680 051-02	5680 046-03
C4-STFCR/L-13080-11-B1	5513 020-03			5680 051-02	5680 046-03
C4-STFCR/L-17090-16	5513 020-10			5680 049-01	5680 046-02
C4-STFCR/L-22110-16	5513 020-01	5322 320-01	5512 090-01	5680 049-01	5680 046-02
C5-STFCR/L-11070-11-B1	5513 020-03			5680 051-02	5680 046-03
C5-STFCR/L-13080-11-B1	5513 020-03			5680 051-02	5680 046-03
C5-STFCR/L-17090-16	5513 020-10			5680 049-01	5680 046-02
C5-STFCR/L-22110-16	5513 020-01	5322 320-01	5512 090-01	5680 049-01	5680 046-02
C5-STFCR/L-11070-11	5513 020-03			5680 051-02	5680 046-03
C5-STFCR/L-13080-11	5513 020-03			5680 051-02	5680 046-03
C3-SVQBR/L-13070-11-B1	5513 020-20			5680 051-02	
C3-SVQBR/L-18090-16	5513 020-10			5680 049-01	5680 046-02
C3-SVQBR/L-22096-16	5513 020-01	5322 270-02	5512 090-01	5680 049-01	5680 046-02
C3-SVQBR/L-15080-11-B1	5513 020-20			5680 051-02	
C4-SVQBR/L-13070-11-B1	5513 020-20			5680 051-02	
C4-SVQBR/L-15080-11-B1	5513 020-20			5680 051-02	
C4-SVQBR/L-18090-16	5513 020-10			5680 049-01	5680 046-02
C4-SVQBR/L-22110-16	5513 020-01	5322 270-02	5512 090-01	5680 049-01	5680 046-02
C4-SVQBR/L-27120-16	5513 020-01	5322 270-02	5512 090-01	5680 049-01	5680 046-02
C4-SVQBR/L-13070-11	5513 020-03			5680 051-02	5680 046-03
C4-SVQBR/L-15080-11	5513 020-03			5680 051-02	5680 046-03
C5-SVQBR/L-15080-11	5513 020-03			5680 051-02	5680 046-03
C5-SVQBR/L-15080-11-B1	5513 020-20			5680 051-02	
C5-SVQBR/L-18090-16	5513 020-10			5680 049-01	5680 046-02
C5-SVQBR/L-22110-16	5513 020-01	5322 270-02	5512 090-01	5680 049-01	5680 046-02
C5-SVQBR/L-27140-16	5513 020-01	5322 270-02	5512 090-01	5680 049-01	5680 046-02
C5-SVQBR/L-35100-16	5513 020-01	5322 270-02	5512 090-01	5680 049-01	5680 046-02
C5-SVQBR/L-35150-16	5513 020-01	5322 270-02	5512 090-01	5680 049-01	5680 046-02
C6-SVQBR/L-22120-16	5513 020-01	5322 270-02	5512 090-01	5680 049-01	5680 046-02
C6-SVQBR/L-27145-16	5513 020-01	5322 270-02	5512 090-01	5680 049-01	5680 046-02
C6-SVQBR/L-35175-16	5513 020-01	5322 270-02	5512 090-01	5680 049-01	5680 046-02

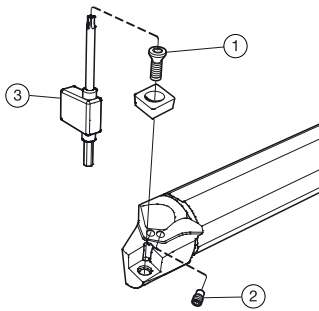
Tabela wielkości kluczy (Imbus mm/Torx Plus), patrz strona P4

Inne płytki podporowe - patrz strona A133

Akcesoria, muszą być zamawiane oddzielnie

CoroTurn® 107, wytaczak

Mocowanie śrubą

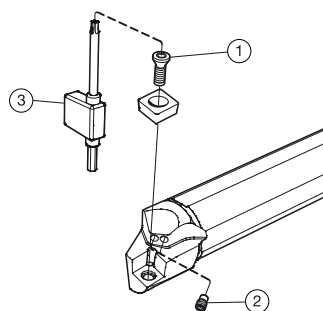


Wersja metryczna

	Części zamienne		Części w zestawie
	1	2	3
Oznaczenie	Śruba płytki	Dysza	Klucz
A20S-SCLCR/L 09HP	5513 020-09	5691 026-13	5680 049-01
A20S-SCLCR/L 09HP-R	5513 020-09	5691 026-13	5680 049-01
A25T-SCLCR/L 09HP	5513 020-10	5691 026-13	5680 049-01
A25T-SCLCR/L 09HP-R	5513 020-10	5691 026-13	5680 049-01
A25T-SCLCR/L 12HP	5513 020-17	5691 026-13	5680 049-02
A25T-SCLCR/L 12HP-R	5513 020-17	5691 026-13	5680 049-02
A20S-SDQCR/L 07HP	5513 020-03	5691 026-13	5680 051-02
A20S-SDQCR/L 07HP-R	5513 020-03	5691 026-13	5680 051-02
A20S-SDUCR/L 07HP	5513 020-03	5691 026-13	5680 051-02
A20S-SDUCR/L 07HP-R	5513 020-03	5691 026-13	5680 051-02
A20S-SDUCR/L 11HP	5513 020-09	5691 026-13	5680 049-01
A20S-SDUCR/L 11HP-R	5513 020-09	5691 026-13	5680 049-01
A25T-SDQCR/L 11HP	5513 020-10	5691 026-13	5680 049-01
A25T-SDQCR/L 11HP-R	5513 020-10	5691 026-13	5680 049-01
A25T-SDUCR/L 11HP	5513 020-10	5691 026-13	5680 049-01
A25T-SDUCR/L 11HP-R	5513 020-10	5691 026-13	5680 049-01
A20S-STFCR/L 11HP-RB1	5513 020-03	5691 026-23	5680 051-02
A25T-STFCR/L 16HP	5513 020-10	5691 026-23	5680 049-01
A25T-STFCR/L 16HP-R	5513 020-10	5691 026-23	5680 049-01
A25T-SVPBR/L 16HP	5513 020-10	5691 026-13	5680 049-01
A25T-SVPBR/L 16HP-R	5513 020-10	5691 026-13	5680 049-01
A25T-SVQBR/L 16HP-D	5513 020-10	5691 026-13	5680 049-01
A25T-SVQBR/L 16HP-DR	5513 020-10	5691 026-13	5680 049-01
A25T-SVUBR/L 11HP-DB1	5513 020-20	5691 026-13	5680 051-02
A25T-SVUBR/L 11HP-DRB1	5513 020-20	5691 026-13	5680 051-02
A25T-SVUBR/L 16HP-D	5513 020-10	5691 026-13	5680 049-01
A25T-SVUBR/L 16HP-DR	5513 020-10	5691 026-13	5680 049-01

Tabela wielkości kluczy (Imbus mm/Torx Plus), patrz strona P4

Aby uzyskać więcej informacji dotyczących opcjonalnych dysz i kluczy do dysz, patrz strona P3

CoroTurn® 107, wytaczak**Mocowanie śrubą****Wersja całowa**

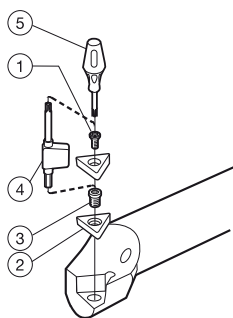
	Części zamienne		Części w zestawie
	1	2	3
Oznaczenie	Śruba płytki	Dysza	Klucz
A12S-SCLCR/L 3HP	5513 020-09	5691 026-13	5680 049-01
A12S-SCLCR/L 3HP-R	5513 020-09	5691 026-13	5680 049-01
A16T-SCLCR/L 3HP	5513 020-10	5691 026-13	5680 049-01
A16T-SCLCR/L 3HP-R	5513 020-10	5691 026-13	5680 049-01
A16T-SCLCR/L 4HP	5513 020-17	5691 026-13	5680 049-02
A16T-SCLCR/L 4HP-R	5513 020-17	5691 026-13	5680 049-02
A12S-SDQCR/L 2HP	5513 020-03	5691 026-13	5680 051-02
A12S-SDQCR/L 2HP-R	5513 020-03	5691 026-13	5680 051-02
A12S-SDQCR/L 3HP-R	5513 020-09	5691 026-13	5680 049-01
A12S-SDUCR/L 2HP	5513 020-03	5691 026-13	5680 051-02
A12S-SDUCR/L 2HP-R	5513 020-03	5691 026-13	5680 051-02
A12S-SDUCR/L 3HP	5513 020-09	5691 026-13	5680 049-01
A12S-SDUCR/L 3HP-R	5513 020-09	5691 026-13	5680 049-01
A16T-SDUCR/L 3HP	5513 020-10	5691 026-13	5680 049-01
A16T-SDUCR/L 3HP-R	5513 020-10	5691 026-13	5680 049-01
A12S-STFCR/L 2HP-RB1	5513 020-03	5691 026-23	5680 051-02
A16T-STFCR/L 3HP	5513 020-10	5691 026-23	5680 049-01
A16T-STFCR/L 3HP-R	5513 020-10	5691 026-23	5680 049-01
A12S-SVUBR/L 2HP-EB1	5513 020-20	5691 026-13	5680 051-02
A16T-SVPBR/L 3HP	5513 020-10	5691 026-13	5680 049-01
A16T-SVPBR/L 3HP-R	5513 020-10	5691 026-13	5680 049-01
A16T-SVQBR/L 3HP-D	5513 020-10	5691 026-13	5680 049-01
A16T-SVQBR/L 3HP-DR	5513 020-10	5691 026-13	5680 049-01
A16T-SVUBR/L 2HP-DB1	5513 020-20	5691 026-13	5680 051-02
A16T-SVUBR/L 2HP-DRB1	5513 020-20	5691 026-13	5680 051-02

Tabela wielkości kluczy (Imbus mm/Torx Plus), patrz strona P4

Aby uzyskać więcej informacji dotyczących opcjonalnych dysz i kluczy do dysz, patrz strona P3

CoroTurn® 107, wytaczak

Mocowanie śrubą



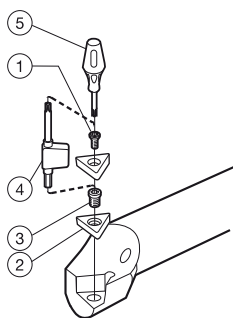
Wersja metryczna

Oznaczenie	Części zamienne			Części w zestawie		Akcesoria
	1 Śruba płytki	2 Płytką podporową	3 Śruba płytki podporowej	4 Klucz	5 Wkrętak	
A08H-SCLCR/L 06	5513 020-46			5680 051-02	5680 046-03	
A08H-SCLCR/L 06-R	5513 020-46			5680 051-02	5680 046-03	
A10K-SCLCR/L 06	5513 020-46			5680 051-02	5680 046-03	
A10K-SCLCR/L 06-R	5513 020-46			5680 051-02	5680 046-03	
A12M-SCLCR/L 06	5513 020-46			5680 051-02	5680 046-03	
A12M-SCLCR/L 06-R	5513 020-46			5680 051-02	5680 046-03	
A16R-SCLCR/L 06	5513 020-03			5680 051-02	5680 046-03	
A16R-SCLCR/L 06-R	5513 020-03			5680 051-02	5680 046-03	
A16R-SCLCR/L 09	5513 020-09			5680 049-01	5680 046-02	
A16R-SCLCR/L 09-R	5513 020-09			5680 049-01	5680 046-02	
A20S-SCLCR/L 09	5513 020-09			5680 049-01	5680 046-02	
A20S-SCLCR/L 09-R	5513 020-09			5680 049-01	5680 046-02	
A25T-SCLCR/L 09	5513 020-10			5680 049-01	5680 046-02	
A25T-SCLCR/L 12	5513 020-17			5680 049-02	5680 046-02	
A32T-SCLCR/L 12	5513 020-18	5322 232-02	5512 090-03	5680 049-02	5680 046-02	
A40T-SCLCR/L 12	5513 020-18	5322 232-02	5512 090-03	5680 049-02	5680 046-02	
A10K-SDQCR/L 07	5513 020-03			5680 051-02	5680 046-03	
A10K-SDQCR/L 07-R	5513 020-03			5680 051-02	5680 046-03	
A10K-SDUCR/L 07	5513 020-48			5680 051-02	5680 046-03	
A10K-SDUCR/L 07-ER	5513 020-03			5680 051-02	5680 046-03	
A12M-SDQCR/L 07	5513 020-03			5680 051-02	5680 046-03	
A12M-SDQCR/L 07-R	5513 020-03			5680 051-02	5680 046-03	
A12M-SDUCR/L 07	5513 020-03			5680 051-02	5680 046-03	
A12M-SDUCR/L 07-ER	5513 020-03			5680 051-02	5680 046-03	
A12M-SDXCR/L 07	5513 020-03			5680 051-02	5680 046-03	
A12M-SDXCR/L 07-R	5513 020-03			5680 051-02	5680 046-03	
A16K-SDXCR/L 07-R	5513 020-03			5680 051-02	5680 046-03	
A16R-SDQCR/L 07	5513 020-03			5680 051-02	5680 046-03	
A16R-SDQCR/L 07-R	5513 020-03			5680 051-02	5680 046-03	
A16R-SDUCR/L 07	5513 020-03			5680 051-02	5680 046-03	
A16R-SDUCR/L 07-ERX	5513 020-03			5680 051-02	5680 046-03	
A16R-SDUCR/L 07-EX	5513 020-03			5680 051-02	5680 046-03	
A16R-SDUCR/L 07-R	5513 020-03			5680 051-02	5680 046-03	
A16R-SDXCR/L 07	5513 020-03			5680 051-02	5680 046-03	
A16R-SDXCR/L 07-R	5513 020-03			5680 051-02	5680 046-03	
A20M-SDXCR/L 11-R	5513 020-09			5680 049-01	5680 046-02	
A20S-SDQCR/L 11	5513 020-09			5680 049-01	5680 046-02	
A20S-SDQCR/L 11-R	5513 020-09			5680 049-01	5680 046-02	
A20S-SDUCR/L 07-ERX	5513 020-03			5680 051-02	5680 046-03	
A20S-SDUCR/L 07-EX	5513 020-03			5680 051-02	5680 046-03	
A20S-SDUCR/L 11	5513 020-09			5680 049-01	5680 046-02	
A20S-SDUCR/L 11-R	5513 020-09			5680 049-01	5680 046-02	
A20S-SDXCR/L 11	5513 020-09			5680 049-01	5680 046-02	
A20S-SDXCR/L 11-R	5513 020-09			5680 049-01	5680 046-02	
A25T-SDQCR/L 11	5513 020-10			5680 049-01	5680 046-02	
A25T-SDUCR/L 07-DX	5513 020-03			5680 051-02	5680 046-03	

Tabela wielkości kluczy (Imbus mm/Torx Plus), patrz strona P4

Inne płytki podporowe - patrz strona A133

Akcesoria, muszą być zamawiane oddzielnie

CoroTurn® 107, wytaczak**Mocowanie śrubą****Wersja metryczna**

	Części zamienne			Części w zestawie	Akcesoria
	1	2	3	4	5
Oznaczenie	Śruba płytki	Płytki podporowa	Śruba płytki podporowej	Klucz	Wkrętak
A25T-SDUCR/L 11	5513 020-10			5680 049-01	5680 046-02
A25T-SDXCR/L 11	5513 020-10			5680 049-01	5680 046-02
A32T-SDUCR/L 11-X	5513 020-01	5322 263-01	5512 090-01	5680 049-01	5680 046-02
A16K-SRDDN 08-R	5513 020-43			5680 049-02	5680 046-02
A20M-SRXDR/L 08-R	5513 020-56			5680 043-10	5680 046-01
A20M-SRXDR/L 10-R	5513 020-43			5680 049-02	5680 046-02
A16R-SSKCR/L 09	5513 020-09			5680 049-01	416.1-864
A16R-SSKCR/L 09-R	5513 020-09			5680 049-01	416.1-864
A20S-SSKCR/L 09	5513 020-09			5680 049-01	416.1-864
A20S-SSKCR/L 09-R	5513 020-09			5680 049-01	416.1-864
A25T-SSKCR/L 12	5513 020-17			5680 049-02	416.1-864
A32T-SSKCR/L 12	5513 020-18	5322 420-02	5512 090-03	5680 049-02	416.1-864
A05F-STUCR/L 05-GR	5513 020-53			5680 041-03	
A06F-STFCR/L 06	5513 020-28			5680 051-01	
A06F-STFCR/L 06-R	5513 020-28			5680 051-01	
A06F-STUCR/L 05-GR	5513 020-53			5680 041-03	
A08H-STFCR/L 06	5513 020-28			5680 051-01	
A08H-STFCR/L 06-R	5513 020-27			5680 051-01	
A08H-STUCR/L 06-GR	5513 020-44			5680 041-03	
A10K-STFCR/L 09	5513 020-05			5680 051-02	5680 046-03
A10K-STFCR/L 09-R	5513 020-05			5680 051-02	5680 046-03
A10K-STUCR/L 06-GR	5513 020-28			5680 041-03	
A12M-STFCR/L 09	5513 020-05			5680 051-02	5680 046-03
A12M-STFCR/L 09-R	5513 020-05			5680 051-02	5680 046-03
A12M-STFCR/L 11	5513 020-03			5680 051-02	5680 046-03
A12M-STFCR/L 11-B1	5513 020-03			5680 051-02	5680 046-03
A12M-STFCR/L 11-RB1	5513 020-03			5680 051-02	5680 046-03
A16R-STFCR/L 11	5513 020-03			5680 051-02	5680 046-03
A16R-STFCR/L 11-B1	5513 020-03			5680 051-02	5680 046-03
A16R-STFCR/L 11-RB1	5513 020-03			5680 051-02	5680 046-03
A20S-STFCR/L 11	5513 020-03			5680 051-02	5680 046-03
A20S-STFCR/L 11-B1	5513 020-03			5680 051-02	5680 046-03
A20S-STFCR/L 11-RB1	5513 020-03			5680 051-02	5680 046-03
A25T-STFCR/L 11-RB1	5513 020-03			5680 051-02	5680 046-03
A25T-STFCR/L 16	5513 020-10			5680 049-01	5680 046-02
A32T-STFCR/L 16	5513 020-01	5322 320-01	5512 090-01	5680 049-01	5680 046-02
A40T-STFCR/L 16	5513 020-01	5322 320-01	5512 090-01	5680 049-01	5680 046-02

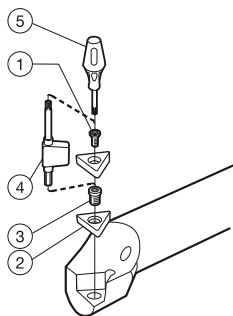
Tabela wielkości kluczy (Imbus mm/Torx Plus), patrz strona P4

Inne płytki podporowe - patrz strona A133

Akcesoria, muszą być zamawiane oddzielnie

CoroTurn® 107, wytaczak

Mocowanie śrubą



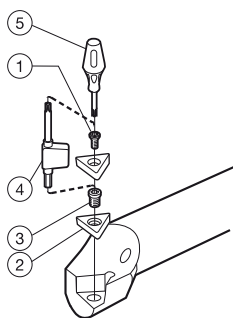
Wersja metryczna

	Części zamienne			Części w zestawie	Akcesoria
	1	2	3	4	5
Oznaczenie	Śruba płytki	Płytką podporowa	Śruba płytki podporowej	Klucz	Wkrętak
A16R-SVQBR/L 11-E	5513 020-20			5680 051-02	5680 046-03
A16R-SVQBR/L 11-EB1	5513 020-20			5680 051-02	5680 046-03
A16R-SVQBR/L 11-ERB1	5513 020-20			5680 051-02	5680 046-03
A16R-SVUBR/L 11-E	5513 020-20			5680 051-02	5680 046-03
A16R-SVUBR/L 11-EB1	5513 020-20			5680 051-02	5680 046-03
A16R-SVUBR/L 11-ERB1	5513 020-20			5680 051-02	5680 046-03
A20S-SVQBR/L 11-E	5513 020-20			5680 051-02	5680 046-03
A20S-SVQBR/L 11-EB1	5513 020-20			5680 051-02	5680 046-03
A20S-SVQBR/L 11-ERB1	5513 020-20			5680 051-02	5680 046-03
A20S-SVUBR/L 11-E	5513 020-20			5680 051-02	5680 046-03
A20S-SVUBR/L 11-EB1	5513 020-20			5680 051-02	5680 046-03
A20S-SVUBR/L 11-ERB1	5513 020-20			5680 051-02	5680 046-03
A25T-SVPBR/L 16	5513 020-10			5680 049-01	5680 046-02
A25T-SVQBR/L 11-D	5513 020-20			5680 051-02	5680 046-03
A25T-SVQBR/L 11-DB1	5513 020-20			5680 051-02	5680 046-03
A25T-SVQBR/L 16-D	5513 020-10			5680 049-01	5680 046-02
A25T-SVUBR/L 11-D	5513 020-20			5680 051-02	5680 046-03
A25T-SVUBR/L 11-DB1	5513 020-20			5680 051-02	5680 046-03
A25T-SVUBR/L 16-D	5513 020-10			5680 049-01	5680 046-02
A32T-SVPBR/L 16	5513 020-01	5322 270-01	5512 090-01	5680 049-01	5680 046-02
A32T-SVQBR/L 16	5513 020-01	5322 270-01	5512 090-01	5680 049-01	5680 046-02
A32T-SVUBR/L 16	5513 020-01	5322 270-01	5512 090-01	5680 049-01	5680 046-02
A40T-SVPBR/L 16	5513 020-01	5322 270-01	5512 090-01	5680 049-01	5680 046-02
A40T-SVQBR/L 16	5513 020-01	5322 270-01	5512 090-01	5680 049-01	5680 046-02
A40T-SVUBR/L 16	5513 020-01	5322 270-01	5512 090-01	5680 049-01	5680 046-02

Tabela wielkości kluczy (Imbus mm/Torx Plus), patrz strona P4

Inne płytki podporowe - patrz strona A133

Akcesoria, muszą być zamawiane oddzielnie

CoroTurn® 107, wytaczak**Mocowanie śrubą****Wersja calowa**

	Części zamienne			Części w zestawie	Akcesoria
	1	2	3	4	5
Oznaczenie	Śruba płytki	Płytką podporowa	Śruba płytki podporowej	Klucz	Wkrętak
A06M-SCLCR/L 2	5513 020-46			5680 051-02	5680 046-03
A06M-SCLCR/L 2-R	5513 020-46			5680 051-02	5680 046-03
A08M-SCLCR/L 2	5513 020-46			5680 051-02	5680 046-03
A08M-SCLCR/L 2-R	5513 020-46			5680 051-02	5680 046-03
A10R-SCLCR/L 2	5513 020-03			5680 051-02	5680 046-03
A10R-SCLCR/L 2-R	5513 020-03			5680 051-02	5680 046-03
A10R-SCLCR/L 3	5513 020-09			5680 049-01	5680 046-02
A10R-SCLCR/L 3-R	5513 020-09			5680 049-01	5680 046-02
A12S-SCLCR/L 3	5513 020-09			5680 049-01	5680 046-02
A12S-SCLCR/L 3-R	5513 020-09			5680 049-01	5680 046-02
A16T-SCLCR/L 3	5513 020-10			5680 049-01	5680 046-02
A16T-SCLCR/L 4	5513 020-17			5680 049-02	5680 046-02
A20T-SCLCR/L 4	5513 020-18	5322 232-02	5512 090-03	5680 049-02	5680 046-02
A24T-SCLCR/L 4	5513 020-18	5322 232-02	5512 090-03	5680 049-02	5680 046-02
A06M-SDQCR/L 2	5513 020-03			5680 051-02	5680 046-03
A06M-SDQCR/L 2-R	5513 020-03			5680 051-02	5680 046-03
A06M-SDUCR/L 2	5513 020-03			5680 051-02	5680 046-03
A06M-SDUCR/L 2-R	5513 020-03			5680 051-02	5680 046-03
A08M-SDQCR/L 2	5513 020-03			5680 051-02	5680 046-03
A08M-SDUCR/L 2	5513 020-03			5680 051-02	5680 046-03
A08M-SDUCR/L 2-R	5513 020-03			5680 051-02	5680 046-03
A08M-SDXCR/L 2	5513 020-03			5680 051-02	5680 046-03
A10K-SDXCR/L 2-R	5513 020-03			5680 051-02	5680 046-03
A10R-SDQCR/L 2	5513 020-03			5680 051-02	5680 046-03
A10R-SDQCR/L 2-R	5513 020-03			5680 051-02	5680 046-03
A10R-SDUCR/L 2	5513 020-03			5680 051-02	5680 046-03
A10R-SDUCR/L 2-R	5513 020-03			5680 051-02	5680 046-03
A10R-SDXCR/L 2	5513 020-03			5680 051-02	5680 046-03
A10R-SDXCR/L 2-R	5513 020-03			5680 051-02	5680 046-03
A12M-SDXCR/L 3-R	5513 020-09			5680 049-01	5680 046-02
A12S-SDQCR/L 3	5513 020-09			5680 049-01	5680 046-02
A12S-SDQCR/L 3-R	5513 020-09			5680 049-01	5680 046-02
A12S-SDUCR/L 2-ERX	5513 020-03			5680 051-02	5680 046-03
A12S-SDUCR/L 2-EX	5513 020-03			5680 051-02	5680 046-03
A12S-SDUCR/L 3	5513 020-09			5680 049-01	5680 046-02
A12S-SDUCR/L 3-R	5513 020-09			5680 049-01	5680 046-02
A12S-SDXCR/L 3	5513 020-09			5680 049-01	5680 046-02
A12S-SDXCR/L 3-R	5513 020-09			5680 049-01	5680 046-02
A16T-SDQCR/L 3	5513 020-10			5680 049-01	5680 046-02
A16T-SDUCR/L 2-DX	5513 020-03			5680 051-02	5680 046-03
A16T-SDUCR/L 3	5513 020-10			5680 049-01	5680 046-02
A16T-SDXCR/L 3	5513 020-10			5680 049-01	5680 046-02
A20T-SDUCR/L 3	5513 020-01	5322 263-01	5512 090-01	5680 049-01	5680 046-02
A20T-SDUCR/L 3-X	5513 020-01	5322 263-01	5512 090-01	5680 049-01	5680 046-02
A10K-SRDDN 08-R	5513 020-48			5680 051-02	
A12M-SRXDR/L 08-R	5513 020-56			5680 043-10	
A12M-SRXDR/L 10-R	5513 020-43			5680 049-02	

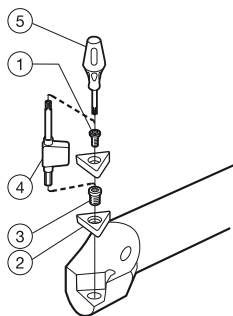
Tabela wielkości kluczy (Imbus mm/Torx Plus), patrz strona P4

Inne płytki podporowe - patrz strona A133

Akcesoria, muszą być zamawiane oddzielnie

CoroTurn® 107, wytaczak

Mocowanie śrubą



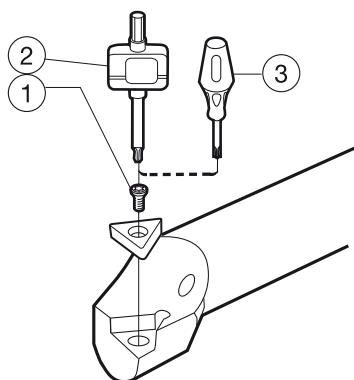
Wersja calowa

Oznaczenie	Części zamienne			Części w zestawie	Akcesoria
	1	2	3	4	5
	Śruba płytki	Płytki podporowa	Śruba płytki podporowej	Klucz	Wkrętak
A04F-STFCR/L 1.2	5513 020-28			5680 051-01	
A04F-STFCR/L 1.2-R	5513 020-28			5680 051-01	
A05H-STFCR/L 1.2	5513 020-27			5680 051-01	
A05H-STFCR/L 1.2-R	5513 020-27			5680 051-01	
A06M-STFCR/L 1.8	5513 020-05			5680 051-02	5680 046-03
A06M-STFCR/L 1.8-R	5513 020-05			5680 051-02	5680 046-03
A06M-STFCR/L 2	5513 020-03			5680 051-02	5680 046-03
A06M-STFCR/L 2-B1	5513 020-03			5680 051-02	5680 046-03
A06M-STFCR/L 2-RB1	5513 020-03			5680 051-02	5680 046-03
A08M-STFCR/L 1.8	5513 020-05			5680 051-02	5680 046-03
A08M-STFCR/L 1.8-R	5513 020-05			5680 051-02	5680 046-03
A08M-STFCR/L 2	5513 020-03			5680 051-02	5680 046-03
A08M-STFCR/L 2-B1	5513 020-03			5680 051-02	5680 046-03
A08M-STFCR/L 2-RB1	5513 020-03			5680 051-02	5680 046-03
A10R-STFCR/L 2	5513 020-03			5680 051-02	5680 046-03
A10R-STFCR/L 2-B1	5513 020-03			5680 051-02	5680 046-03
A10R-STFCR/L 2-RB1	5513 020-03			5680 051-02	5680 046-03
A12S-STFCR/L 2	5513 020-03			5680 051-02	5680 046-03
A12S-STFCR/L 2-B1	5513 020-03			5680 051-02	5680 046-03
A12S-STFCR/L 2-RB1	5513 020-03			5680 051-02	5680 046-03
A16T-STFCR/L 3	5513 020-10			5680 049-01	5680 046-02
A20T-STFCR/L 3	5513 020-01	5322 320-01	5512 090-01	5680 049-01	5680 046-02
A24T-STFCR/L 3	5513 020-01	5322 320-01	5512 090-01	5680 049-01	5680 046-02
A10R-SVUBR/L 2-E	5513 020-03			5680 051-02	5680 046-03
A10R-SVUBR/L 2-EB1	5513 020-20			5680 051-02	5680 046-03
A10R-SVUBR/L 2-ERB1	5513 020-20			5680 051-02	5680 046-03
A12S-SVUBR/L 2-E	5513 020-03			5680 051-02	5680 046-03
A12S-SVUBR/L 2-EB1	5513 020-20			5680 051-02	5680 046-03
A12S-SVUBR/L 2-ERB1	5513 020-20			5680 051-02	5680 046-03
A16T-SVPBR/L 3	5513 020-10			5680 049-01	5680 046-02
A16T-SVQBR/L 3-D	5513 020-10			5680 049-01	5680 046-02
A16T-SVUBR/L 2-D	5513 020-03			5680 051-02	5680 046-03
A16T-SVUBR/L 2-DB1	5513 020-20			5680 051-02	5680 046-03
A20T-SVPBR/L 3	5513 020-01	5322 270-01	5512 090-01	5680 049-01	5680 046-02
A20T-SVQBR/L 3	5513 020-01	5322 270-01	5512 090-01	5680 049-01	5680 046-02
A20T-SVUBR/L 3	5513 020-01	5322 270-01	5512 090-01	5680 049-01	5680 046-02
A24T-SVPBR/L 3	5513 020-01	5322 270-01	5512 090-01	5680 049-01	5680 046-02
A24T-SVQBR/L 3	5513 020-01	5322 270-01	5512 090-01	5680 049-01	5680 046-02
A24T-SVUBR/L 3	5513 020-01	5322 270-01	5512 090-01	5680 049-01	5680 046-02
A32U-SVUBR/L 3	5513 020-01	5322 270-01	5512 090-01	5680 049-01	5680 046-02

Tabela wielkości kluczy (Imbus mm/Torx Plus), patrz strona P4

Inne płytki podporowe - patrz strona A133

Akcesoria, muszą być zamawiane oddzielnie

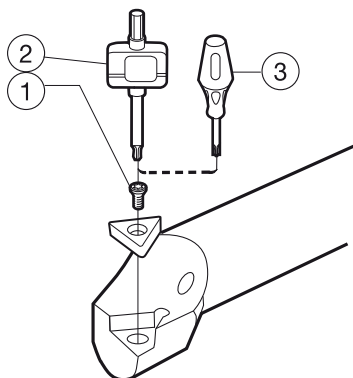
CoroTurn® 107, węglkowy wytaczak**Mocowanie śrubą****Wersja metryczna**

	Części zamienne	Części w zestawie	Aksesoria
	1	2	3
Oznaczenie	Śruba płytki	Klucz	Wkrętak
E08K-SCLCR/L 06-R	5513 020-46	5680 051-02	5680 046-03
E10M-SCLCR/L 06-R	5513 020-46	5680 051-02	5680 046-03
E12Q-SCLCR/L 06-R	5513 020-46	5680 051-02	5680 046-03
E16R-SCLCR/L 06-R	5513 020-03	5680 051-02	5680 046-03
E16R-SCLCR/L 09-R	5513 020-09	5680 049-01	5680 046-02
E20S-SCLCR/L 09-R	5513 020-09	5680 049-01	5680 046-02
E25T-SCLCR/L 09-R	5513 020-10	5680 049-01	5680 046-02
E10M-SDUCR/L 07-ER	5513 020-03	5680 051-02	5680 046-03
E12Q-SDUCR/L 07-ER	5513 020-03	5680 051-02	5680 046-03
E16R-SDUCR/L 07-ER	5513 020-03	5680 051-02	5680 046-03
E20S-SDUCR/L 11-R	5513 020-09	5680 049-01	5680 046-02
E25T-SDUCR/L 11-R	5513 020-10	5680 049-01	5680 046-02
E05H-STUCR/L 05-GR	5513 020-53	5680 041-03	
E06H-STFCR/L 06-R	5513 020-28	5680 051-01	
E06H-STUCR/L 05-GR	5513 020-53	5680 041-03	
E08K-STFCR/L 06-R	5513 020-27	5680 051-01	
E08K-STUCR/L 06-GR	5513 020-44	5680 041-03	
E10M-STFCR/L 09-R	5513 020-05	5680 051-02	5680 046-03
E10M-STUCR/L 06-GR	5513 020-28	5680 041-03	
E12Q-STFCR/L 09-R	5513 020-05	5680 051-02	5680 046-03
E16R-STFCR/L 11-R	5513 020-03	5680 051-02	5680 046-03
E16R-STFCR/L 11-RB1	5513 020-03	5680 051-02	5680 046-03
E20S-STFCR/L 11-RB1	5513 020-03	5680 051-02	5680 046-03
E25T-STFCR/L 11-RB1	5513 020-03	5680 051-02	5680 046-03
E25T-STFCR/L 16-R	5513 020-10	5680 049-01	5680 046-02

Tabela wielkości kluczy (Imbus mm/Torx Plus), patrz strona P4
 Akcesoria, muszą być zamawiane oddzielnie

CoroTurn® 107, węglkowy wytaczak

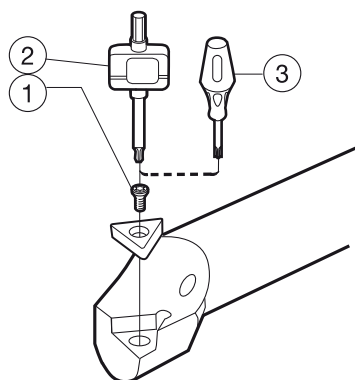
Mocowanie śrubą



Wersja calowa

	Części zamienne	Części w zestawie	Akcesoria
	1	2	3
Oznaczenie	Śruba płytki	Klucz	Wkrętak
E05K-SCLCR/L 2-R	5513 020-46	5680 051-02	5680 046-03
E06M-SCLCR/L 2	5513 020-46	5680 051-02	5680 046-03
E06M-SCLCR/L 2-R	5513 020-46	5680 051-02	5680 046-03
E08R-SCLCR/L 2	5513 020-46	5680 051-02	5680 046-03
E08R-SCLCR/L 2-R	5513 020-46	5680 051-02	5680 046-03
E10R-SCLCR/L 2	5513 020-03	5680 051-02	5680 046-03
E10R-SCLCR/L 2-R	5513 020-03	5680 051-02	5680 046-03
E10R-SCLCR/L 3-R	5513 020-09	5680 049-01	5680 046-02
E12R-SCLCR/L 3-R	5513 020-09	5680 049-01	5680 046-02
E12S-SCLCR/L 3	5513 020-09	5680 049-01	5680 046-02
E16S-SCLCR/L 3-R	5513 020-10	5680 049-01	5680 046-02
E16T-SCLCR/L 3	5513 020-10	5680 049-01	5680 046-02
E06M-SDUCR/L 2	5513 020-03	5680 051-02	5680 046-03
E08R-SDUCR/L 2	5513 020-03	5680 051-02	5680 046-03
E10R-SDUCR/L 2	5513 020-03	5680 051-02	5680 046-03
E12R-SDUCR/L 3-R	5513 020-09	5680 049-01	5680 046-02
E12S-SDUCR/L 3	5513 020-09	5680 049-01	5680 046-02
E16S-SDUCR/L 3-R	5513 020-09	5680 049-01	5680 046-02
E16T-SDUCR/L 3	5513 020-10	5680 049-01	5680 046-02
E04H-STFCR/L 1.2-R	5513 020-28	5680 051-01	
E05K-STFCR/L 1.2-R	5513 020-27	5680 051-01	
E06M-STFCR/L 1.8	5513 020-05	5680 051-02	5680 046-03
E06M-STFCR/L 2-B1	5513 020-03	5680 051-02	5680 046-03
E08R-STFCR/L 2-B1	5513 020-03	5680 051-02	5680 046-03
E08R-STFCR/L 1.8	5513 020-05	5680 051-02	5680 046-03
E10R-STFCR/L 2-B1	5513 020-03	5680 051-02	5680 046-03
E12R-STFCR/L 2-RB1	5513 020-03	5680 051-02	5680 046-03
E12S-STFCR/L 2-B1	5513 020-03	5680 051-02	5680 046-03
E16S-STFCR/L 2-R	5513 020-03	5680 051-02	5680 046-03
E16S-STFCR/L 2-RB1	5513 020-03	5680 051-02	5680 046-03
E16S-STFCR/L 3-R	5513 020-10	5680 049-01	5680 046-02
E16T-STFCR/L 3	5513 020-10	5680 049-01	5680 046-02

Tabela wielkości kluczy (Imbus mm/Torx Plus), patrz strona P4
Akcesoria, muszą być zamawiane oddzielnie

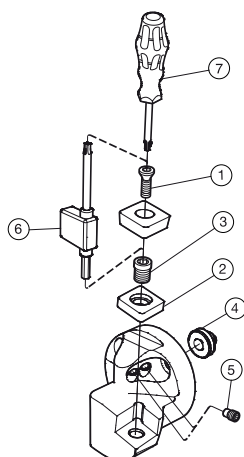
CoroTurn® 107, węglkowy wytaczak z tłumieniem drgań**Mocowanie śrubą****Wersja metryczna**

	Części zamienne	Części w zestawie	Akcesoria	
	1	2	3	
Oznaczenie	Śruba	Klucz	Wkrętak	
F10M-SDUCR/L 07-ER	5513 020-03	5680 051-02		
F12Q-SDUCR/L 07-ER	5513 020-03	5680 051-02		
F10M-STFCR/L 09-R	5513 020-05	5680 051-02	5680 046-03	
F12Q-STFCR/L 09-R	5513 020-05	5680 051-02	5680 046-03	

Tabela wielkości kluczy (Imbus mm/Torx Plus), patrz strona P4
Akcesoria, muszą być zamawiane oddzielnie

CoroTurn® 107, głowica tokarska

Mocowanie śrubą



Oznaczenie	Części zamienne					Części w zestawie		Aksesoria
	1	2	3	4	5	6	7	
	Śruba płytki	Płytki podporowa	Śruba płytki podporowej	Tuleja ustalająca	Dysza	Klucz	Wkrętak	
SL-SCLCR/L-25-09HP	5513 020-09			5552 058-02	5691 026-13	5680 049-01	5680 046-02	
SL-SCLCR/L-32-09HP	5513 020-09			5638 031-01	5691 026-13	5680 049-01	5680 046-02	
SL-SCLCR/L-40-12HP	5513 020-18	5322 232-02	5512 090-03	5638 031-01	5691 026-03	5680 049-02	5680 046-02	
SL-SDUCR/L-25-11HP	5513 020-10			5552 058-02	5691 026-13	5680 049-01	5680 046-02	
SL-SDUCR/L-32-11HP	5513 020-01	5322 263-01	5512 090-01	5638 031-01	5691 026-13	5680 049-01	5680 046-02	
SL-SDUCR/L-40-11HP	5513 020-01	5322 263-01	5512 090-01	5638 031-01	5691 026-03	5680 049-01	5680 046-02	
SL-SDUCR/L-32-11XHP	5513 020-01	5322 263-01	5512 090-01	5638 031-01	5691 026-13	5680 049-01	5680 046-02	
SL-SDUCR/L-40-11XHP	5513 020-01	5322 263-01	5512 090-01	5638 031-01	5691 026-03	5680 049-01	5680 046-02	
SL-SDUCR/L-25-07-DXHP	5513 020-03			5552 058-02	5691 026-13	5680 051-02	5680 046-03	
SL-SDXCR/L-32-11HP	5513 020-01	5322 263-01	5512 090-01	5638 031-01	5691 026-13	5680 049-01	5680 046-02	
SL-SDXCR/L-40-11HP	5513 020-01	5322 263-01	5512 090-01	5638 031-01	5691 026-03	5680 049-01	5680 046-02	
SL-SDXCR/L-25-07-DHP	5513 020-03			5552 058-02	5691 026-13	5680 051-02	5680 046-03	
SL-STFCR/L-25-11-B1HP	5513 020-03			5552 058-02	5691 026-13	5680 051-02	5680 046-03	
SL-STFCR/L-32-16HP	5513 020-01	5322 320-01	5512 090-01	5638 031-01	5691 026-13	5680 049-01	5680 046-02	
SL-STFCR/L-40-16HP	5513 020-01	5322 320-01	5512 090-01	5638 031-01	5691 026-03	5680 049-01	5680 046-02	
SL-SVLBR/L-32-16HP	5513 020-01	5322 270-01	5512 090-01	5638 031-01	5691 026-13	5680 049-01	5680 046-02	
SL-SVLBR/L-40-16HP	5513 020-01	5322 270-01	5512 090-01	5638 031-01	5691 026-13	5680 049-01	5680 046-02	
SL-SVLBR/L-25-16-LFHP	5513 020-10			5552 058-02	5691 026-13	5680 049-01	5680 046-02	
SL-SVPBR/L-32-16-LHP	5513 020-01	5322 270-01	5512 090-01	5638 031-01	5691 026-13	5680 049-01	5680 046-02	
SL-SVPBR/L-40-16-LHP	5513 020-01	5322 270-01	5512 090-01	5638 031-01	5691 026-13	5680 049-01	5680 046-02	

Tabela wielkości kluczy (Imbus mm/Torx Plus), patrz strona P4

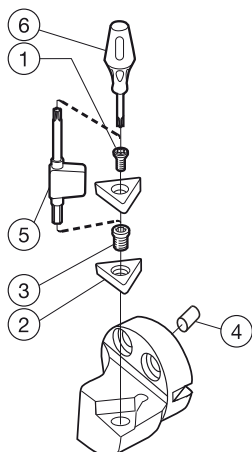
Inne płytki podporowe - patrz strona A133

Aby uzyskać więcej informacji dotyczących opcjonalnych dysz i kluczy do dysz, patrz strona P3

Aksesoria, muszą być zamawiane oddzielnie

CoroTurn® 107, głowica tokarska

Mocowanie śrubą



	Części zamienne				Części w zestawie	Akcesoria
	1	2	3	4	5	6
Oznaczenie	Śruba płytki	Płytką podporowa	Śruba płytki podporowej	Tuleja ustalająca	Klucz	Wkrętak
570-SCLCR/L-16-06	5513 020-03			5552 058-01	5680 051-02	5680 046-03
570-SCLCR/L-20-09	5513 020-09			5552 058-02	5680 049-01	5680 046-02
570-SCLCR/L-25-09	5513 020-10			5552 058-02	5680 049-01	5680 046-02
570-SCLCR/L-32-09	5513 020-09			5638 031-01	5680 049-01	5680 046-02
570-SCLCR/L-40-12	5513 020-18	5322 232-02	5512 090-03	5638 031-01	5680 049-02	5680 046-02
570-SDUCR/L-16-07	5513 020-03			5552 058-01	5680 051-02	5680 046-03
570-SDUCR/L-16-07-EX	5513 020-03			5552 058-01	5680 051-02	5680 046-03
570-SDUCR/L-20-07-EX	5513 020-03			5552 058-02	5680 051-02	5680 046-03
570-SDUCR/L-20-11	5513 020-09			5552 058-02	5680 049-01	5680 046-02
570-SDUCR/L-25-07-DX	5513 020-03			5552 058-02	5680 051-02	5680 046-03
570-SDUCR/L-25-11	5513 020-10			5552 058-02	5680 049-01	5680 046-02
570-SDUCR/L-32-11	5513 020-01	5322 263-01	5512 090-01	5638 031-01	5680 049-01	5680 046-02
570-SDUCR/L-32-11X	5513 020-01	5322 263-01	5512 090-01	5638 031-01	5680 049-01	5680 046-02
570-SDUCR/L-40-11	5513 020-01	5322 263-01	5512 090-01	5638 031-01	5680 049-01	5680 046-02
570-SDUCR/L-40-11X	5513 020-01	5322 263-01	5512 090-01	5638 031-01	5680 049-01	5680 046-02
570-SDXCR/L-16-07-E	5513 020-03			5552 058-01	5680 051-02	5680 046-03
570-SDXCR/L-20-07-E	5513 020-03			5552 058-02	5680 051-02	5680 046-03
570-SDXCR/L-25-07-D	5513 020-03			5552 058-02	5680 051-02	5680 046-03
570-SDXCR/L-32-11	5513 020-01	5322 263-01	5512 090-01	5638 031-01	5680 049-01	5680 046-02
570-SDXCR/L-40-11	5513 020-01	5322 263-01	5512 090-01	5638 031-01	5680 049-01	5680 046-02
570-STFCR/L-16-09	5513 020-05			5552 058-01	5680 051-02	5680 046-03
570-STFCR/L-16-11-B1	5513 020-03			5552 058-01	5680 051-02	5680 046-03
570-STFCR/L-20-11-B1	5513 020-03			5552 058-02	5680 051-02	5680 046-03
570-STFCR/L-25-11-B1	5513 020-03			5552 058-02	5680 051-02	5680 046-03
570-STFCR/L-32-16	5513 020-01	5322 320-01	5512 090-01	5638 031-01	5680 049-01	5680 046-02
570-STFCR/L-40-16	5513 020-01	5322 320-01	5512 090-01	5638 031-01	5680 049-01	5680 046-02
570C-SVUBR/L-20-2	5513 020-03			5552 058-02	5680 051-02	5680 046-03
570C-SVUBR/L-25-2	5513 020-03			5552 058-02	5680 051-02	5680 046-03
570-SVLBR/L-25-16-LF	5513 020-10			5552 058-02	5680 049-01	5680 046-02
570-SVLBR/L-32-16	5513 020-10	5322 270-01	5512 090-01	5638 031-01	5680 049-01	5680 046-02
570-SVLBR/L-40-16	5513 020-10	5322 270-01	5512 090-01	5638 031-01	5680 049-01	5680 046-02
570-SVPBR/L-32-16-L	5513 020-10	5322 270-01	5512 090-01	5638 031-01	5680 049-01	5680 046-02
570-SVPBR/L-40-16-L	5513 020-10	5322 270-01	5512 090-01	5638 031-01	5680 049-01	5680 046-02

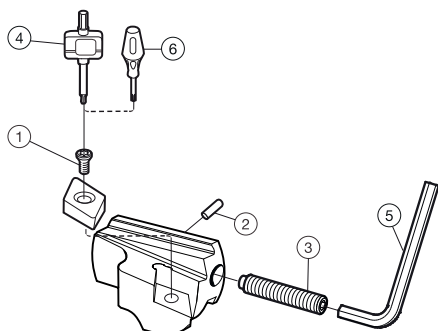
Tabela wielkości kluczy (Imbus mm/Torx Plus), patrz strona P4

Inne płytki podporowe - patrz strona A133

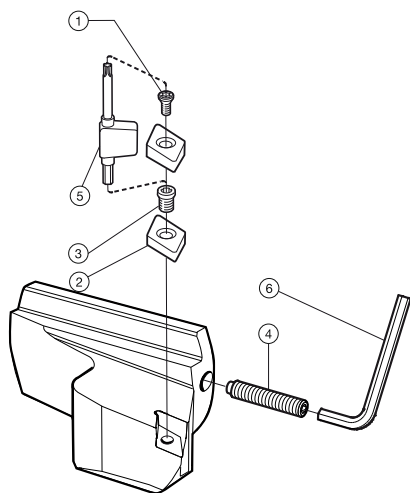
Akcesoria, muszą być zamawiane oddzielnie

CoroTurn® 107, głowica tokarska

Mocowanie śrubą



	Części zamienne			Części w zestawie	
	1	2	3	4	5
Oznaczenie	Śruba	Kolek ustalający	Śruba regulacyjna	Klucz	Klucz
SL-SCLCR-32-09-QC	5513 020-10	5638 031-01	5514 060-10	5680 049-01	170.3-864
SL-SDUCR-32-11-QC	5513 020-10	5638 031-01	5514 060-10	5680 049-01	170.3-864
SL-SDUCR-32-11X-QC	5513 020-10	5638 031-01	5514 060-10	5680 049-01	170.3-864
SL-SDXCR-32-11-QC	5513 020-10	5638 031-01	5514 060-10	5680 049-01	170.3-864
SL-SVLBR-32-16-QC	5513 020-10	5638 031-01	5514 060-10	5680 049-01	170.3-864
SL-SVLBR-32-16X-QC	5513 020-10	5638 031-01	5514 060-10	5680 049-01	170.3-864



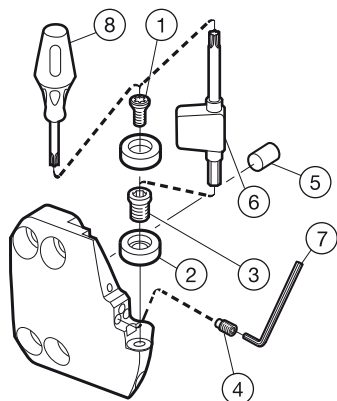
	Części zamienne			Części w zestawie		
	1	2	3	4	5	6
Oznaczenie	Śruba płytki	Płytką podporową	Śruba płytki podporowej	Śruba regulacyjna	Klucz	Klucz
570-SDUCR/L-80-11	5513 020-01	5322 263-01	5512 090-01	3214 020-311	5680 049-01	174.1-863
570-SVLBR/L-80-16	5513 020-01	5322 270-01	5512 090-01	3214 020-311	5680 049-01	174.1-863

Tabela wielkości kluczy (Imbus mm/Torx Plus), patrz strona P4

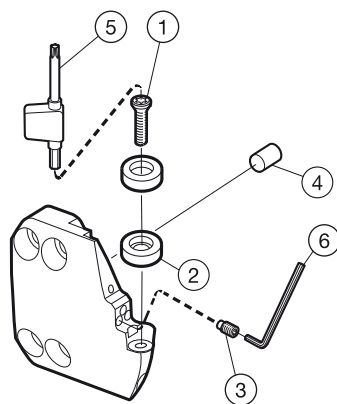
Inne płytki podporowe - patrz strona A133

CoroTurn® 107, głowica tokarska

Mocowanie śrubą



	Części zamienne					Części w zestawie		Akcesoria
	1	2	3	4	5	6	8	7
Oznaczenie	Śruba	Płytką podporowa	Śruba płytki podporowej	Dysza	Tuleja ustalająca	Klucz	Klucz dyszy chłodziwa	Klucz dynamometryczny
SL70-SRDCR/L-20-10HP	5513 020-10	5322 110-01	5512 090-01	5691 026-13	5552 058-04	5680 049-01	174.1-862	5680 100-06
SL70-SRDCR/L-35-10HP	5513 020-10	5322 110-01	5512 090-01	5691 026-13	5552 058-04	5680 049-01	174.1-862	5680 100-06
SL70-SRDCR/L-35-12HP	5513 020-01	5322 110-02	5512 090-01	5691 026-13	5552 058-04	5680 049-01	174.1-862	5680 100-06
SL70-SRDCR/L-50-12HP	5513 020-01	5322 110-02	5512 090-01	5691 026-13	5552 058-04	5680 049-01	174.1-862	5680 100-06
SL70-SRDCR/L-75-12HP	5513 020-01	5322 110-02	5512 090-01	5691 026-13	5552 058-04	5680 049-01	174.1-862	5680 100-06



	Części zamienne				Części w zestawie	
	1	2	3	4	5	6
Oznaczenie	Śruba	Płytką podporowa	Dysza	Tuleja ustalająca	Klucz	Klucz dyszy chłodziwa
SL70A-SRDCR/L-125-4HP	5513 020-13	5322 120-02	5691 026-13	5552 058-04	5680 049-01	174.1-862
SL70A-SRDCR/L-200-4HP	5513 020-13	5322 120-02	5691 026-13	5552 058-04	5680 049-01	174.1-862
SL70A-SRDCR/L-300-4HP	5513 020-13	5322 120-02	5691 026-13	5552 058-04	5680 049-01	174.1-862

Tabela wielkości kluczy (Imbus mm/Torx Plus), patrz strona P4

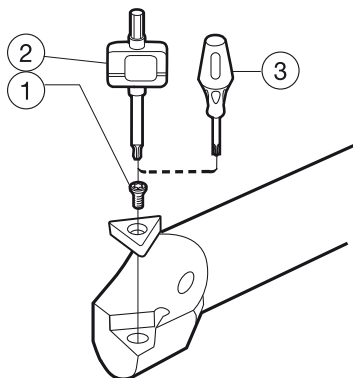
Inne płytki podporowe - patrz strona A133

Aby uzyskać więcej informacji dotyczących opcjonalnych dysz i kluczy do dysz, patrz strona P3

Akcesoria, muszą być zamawiane oddzielnie

CoroTurn® 111, wytaczak

Mocowanie śrubą



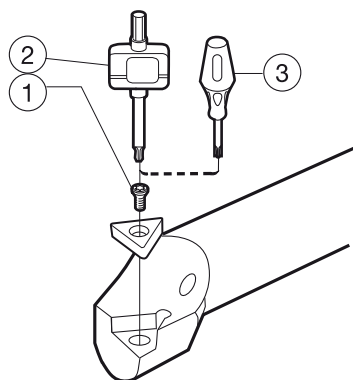
Wersja metryczna

	Części zamienne	Części w zestawie	Akcesoria
	1	2	3
Oznaczenie	Śruba płytki	Klucz	Wkrętak
A08K-SCLPR/L 06	5513 020-21	5680 051-02	5680 046-03
A08K-SCLPR/L 06-R	5513 020-21	5680 051-02	5680 046-03
A10K-SCLPR/L 06	5513 020-21	5680 051-02	5680 046-03
A10K-SCLPR/L 06-R	5513 020-21	5680 051-02	5680 046-03
A12M-SCLPR/L 06	5513 020-46	5680 051-02	5680 046-03
A12M-SCLPR/L 06-R	5513 020-46	5680 051-02	5680 046-03
A10K-SDUPR/L 07-E	5513 020-48	5680 051-02	5680 046-03
A10K-SDUPR/L 07-ER	5513 020-48	5680 051-02	5680 046-03
A12M-SDUPR/L 07-E	5513 020-03	5680 051-02	5680 046-03
A12M-SDUPR/L 07-ER	5513 020-03	5680 051-02	5680 046-03
A16R-SDUPR/L 07	5513 020-03	5680 051-02	5680 046-03
A16R-SDUPR/L 07-ERX	5513 020-03	5680 051-02	5680 046-03
A16R-SDUPR/L 07-EX	5513 020-03	5680 051-02	5680 046-03
A16R-SDUPR/L 07-R	5513 020-03	5680 051-02	5680 046-03
A16R-SDXPR/L 07-E	5513 020-03	5680 051-02	5680 046-03
A16R-SDXPR/L 07-ER	5513 020-03	5680 051-02	5680 046-03
A20S-SDUPR/L 11	5513 020-09	5680 049-01	5680 046-02
A20S-SDUPR/L 11-R	5513 020-09	5680 049-01	5680 046-02
A25T-SDUPR/L 11	5513 020-09	5680 049-01	5680 046-02
A06F-STFPR/L 06-R	5513 020-44	5680 051-01	5680 046-08
A06H-STFPR/L 06	5513 020-44	5680 051-01	5680 046-08
A08H-STFPR/L 06-R	5513 020-28	5680 051-01	5680 046-08
A08K-STFPR/L 06	5513 020-28	5680 051-01	5680 046-08
A10K-STFPR/L 09	5513 020-47	5680 051-02	5680 046-03
A10K-STFPR/L 09-R	5513 020-47	5680 051-02	5680 046-03
A12M-STFPR/L 09	5513 020-47	5680 051-02	5680 046-03
A12M-STFPR/L 09-R	5513 020-47	5680 051-02	5680 046-03
A12M-STFPR/L 11	5513 020-48	5680 051-02	5680 046-03
A12M-STFPR/L 11-R	5513 020-48	5680 051-02	5680 046-03
A16R-STFPR/L 11	5513 020-03	5680 051-02	5680 046-03
A16R-STFPR/L 11-R	5513 020-03	5680 051-02	5680 046-03
A20S-STFPR/L 16	5513 020-09	5680 049-01	5680 046-02
A20S-STFPR/L 16-R	5513 020-09	5680 049-01	5680 046-02
A25T-STFPR/L 16	5513 020-10	5680 049-01	5680 046-02
A16R-SVQCR/L 11-E	5513 020-03	5680 051-02	5680 046-03
A16R-SVQCR/L 11-ER	5513 020-03	5680 051-02	5680 046-03
A16R-SVUCR/L 11-E	5513 020-03	5680 051-02	5680 046-03
A16R-SVUCR/L 11-ER	5513 020-03	5680 051-02	5680 046-03
A05F-SWLPR/L 02-R	5513 020-53	5680 051-01	
A06F-SWLPR/L 02	5513 020-44	5680 051-01	5680 046-08
A06F-SWLPR/L 02-R	5513 020-44	5680 051-01	5680 046-08
A08H-SWLPR/L 02	5513 020-44	5680 051-01	5680 046-08
A08H-SWLPR/L 02-R	5513 020-44	5680 051-01	5680 046-08
A10K-SWLPR/L 04	5513 020-21	5680 051-02	5680 046-03
A10K-SWLPR/L 04-R	5513 020-21	5680 051-02	5680 046-03
A12M-SWLPR/L 04	5513 020-46	5680 051-02	5680 046-03
A12M-SWLPR/L 04-R	5513 020-46	5680 051-02	5680 046-03

Tabela wielkości kluczy (Imbus mm/Torx Plus), patrz strona P4
Akcesoria, muszą być zamawiane oddzielnie

CoroTurn® 111, wytaczak

Mocowanie śrubą



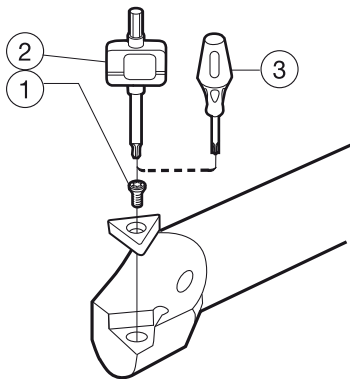
Wersja calowa

	Części zamienne	Części w zestawie	Akcesoria
	1	2	3
Oznaczenie	Śruba płytki	Klucz	Wkrętak
A05K-SCLPR/L 2	5513 020-21	5680 051-02	5680 046-03
A05K-SCLPR/L 2-R	5513 020-21	5680 051-02	5680 046-03
A06M-SCLPR/L 2	5513 020-21	5680 051-02	5680 046-03
A06M-SCLPR/L 2-R	5513 020-21	5680 051-02	5680 046-03
A08M-SCLPR/L 2	5513 020-46	5680 051-02	5680 046-03
A08M-SCLPR/L 2-R	5513 020-46	5680 051-02	5680 046-03
A06M-SDUPR/L 2-E	5513 020-48	5680 051-02	5680 046-03
A06M-SDUPR/L 2-ER	5513 020-48	5680 051-02	5680 046-03
A08M-SDUPR/L 2-E	5513 020-48	5680 051-02	5680 046-03
A08M-SDUPR/L 2-ER	5513 020-48	5680 051-02	5680 046-03
A10R-SDUPR/L 2	5513 020-03	5680 051-02	5680 046-03
A10R-SDUPR/L 2-ERX	5513 020-03	5680 051-02	5680 046-03
A10R-SDUPR/L 2-EX	5513 020-03	5680 051-02	5680 046-03
A10R-SDUPR/L 2-R	5513 020-03	5680 051-02	5680 046-03
A10R-SDXPR/L 2-E	5513 020-03	5680 051-02	5680 046-03
A10R-SDXPR/L 2-ER	5513 020-03	5680 051-02	5680 046-03
A12S-SDUPR/L 3	5513 020-09	5680 049-01	5680 046-02
A12S-SDUPR/L 3-R	5513 020-09	5680 049-01	5680 046-02
A16T-SDUPR/L 3	5513 020-09	5680 049-01	5680 046-02
A04F-STFPR/L 1.2	5513 020-44	5680 051-01	5680 046-08
A04F-STFPR/L 1.2-R	5513 020-44	5680 051-01	5680 046-08
A05H-STFPR/L 1.2	5513 020-28	5680 051-01	
A05H-STFPR/L 1.2-R	5513 020-28	5680 051-01	
A06M-STFPR/L 1.8	5513 020-47	5680 051-02	5680 046-03
A06M-STFPR/L 1.8-R	5513 020-47	5680 051-02	5680 046-03
A08M-STFPR/L 1.8	5513 020-47	5680 051-02	5680 046-03
A08M-STFPR/L 1.8-R	5513 020-47	5680 051-02	5680 046-03
A08M-STFPR/L 2	5513 020-48	5680 051-02	5680 046-03
A08M-STFPR/L 2-R	5513 020-48	5680 051-02	5680 046-03
A10R-STFPR/L 2	5513 020-03	5680 051-02	5680 046-03
A10R-STFPR/L 2-R	5513 020-03	5680 051-02	5680 046-03
A12S-STFPR/L 3	5513 020-09	5680 049-01	5680 046-02
A12S-STFPR/L 3-R	5513 020-09	5680 049-01	5680 046-02
A16T-STFPR/L 3	5513 020-10	5680 049-01	5680 046-02
A10R-SVQCR/L 2-E	5513 020-03	5680 051-02	5680 046-03
A10R-SVQCL 2-ER	5513 020-03	5680 051-02	5680 046-03
A10R-SVUCR/L 2-E	5513 020-03	5680 051-02	5680 046-03
A10R-SVUCR/L 2-ER	5513 020-03	5680 051-02	5680 046-03
A03F-SWLPR/L 1.2-R	5513 020-53	5680 051-01	
A04F-SWLPR/L 1.2	5513 020-53	5680 051-01	5680 046-08
A04F-SWLPR/L 1.2-R	5513 020-53	5680 051-01	5680 046-08
A05H-SWLPR/L 1.2	5513 020-44	5680 051-01	
A05H-SWLPR/L 1.2-R	5513 020-44	5680 051-01	5680 046-08
A06M-SWLPR/L 2	5513 020-21	5680 051-02	5680 046-03
A06M-SWLPR/L 2-R	5513 020-21	5680 051-02	5680 046-03
A08M-SWLPR/L 2	5513 020-46	5680 051-02	5680 046-03
A08M-SWLPR/L 2-R	5513 020-46	5680 051-02	5680 046-03

Tabela wielkości kluczy (Imbus mm/Torx Plus), patrz strona P4
Akcesoria, muszą być zamawiane oddzielnie

CoroTurn® 111, wytaczak węglkowy

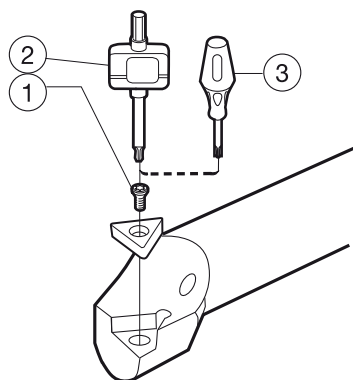
Mocowanie śrubą



Wersja metryczna

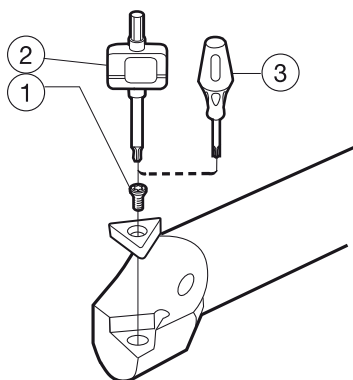
	Części zamienne	Części w zestawie	Akcesoria	
	1	2	3	
Oznaczenie	Śruba płytki	Klucz	Wkrętak	
E08K-SCLPR/L 06-R	5513 020-21	5680 051-02	5680 046-03	
E10M-SCLPR/L 06-R	5513 020-21	5680 051-02	5680 046-03	
E12Q-SCLPR/L 06-R	5513 020-46	5680 051-02	5680 046-03	
E10M-SDUPR/L 07-ER	5513 020-48	5680 051-02	5680 046-03	
E12Q-SDUPR/L 07-ER	5513 020-03	5680 051-02	5680 046-03	
E16R-SDUPR/L 07-R	5513 020-03	5680 051-02	5680 046-03	
E06H-STFPR/L 06-R	5513 020-44	5680 051-01	5680 046-08	
E08K-STFPR/L 06-R	5513 020-28	5680 051-01	5680 046-08	
E10M-STFPR/L 09-R	5513 020-47	5680 051-02	5680 046-03	
E12Q-STFPR/L 09-R	5513 020-47	5680 051-02	5680 046-03	
E12Q-STFPR/L 11-R	5513 020-48	5680 051-02	5680 046-03	
E16R-STFPR/L 11-R	5513 020-03	5680 051-02	5680 046-03	
E16R-SVQCR/L 11-ER	5513 020-03	5680 051-02	5680 046-03	
E16R-SVUCR/L 11-ER	5513 020-03	5680 051-02	5680 046-03	
E05H-SWLPR/L 02-R	5513 020-53	5680 051-01	5680 046-08	
E06H-SWLPR/L 02-R	5513 020-44	5680 051-01	5680 046-08	
E08K-SWLPR/L 02-R	5513 020-44	5680 051-01	5680 046-08	
E10M-SWLPR/L 04-R	5513 020-21	5680 051-02	5680 046-03	
E12Q-SWLPR/L 04-R	5513 020-46	5680 051-02	5680 046-03	

Tabela wielkości kluczy (Imbus mm/Torx Plus), patrz strona P4
Akcesoria, muszą być zamawiane oddzielnie

CoroTurn® 111, wytaczak węglkowy**Mocowanie śrubą****Wersja calowa**

	Części zamienne	Części w zestawie	Akcesoria
	1	2	3
Oznaczenie	Śruba płytki	Klucz	Wkrętak
E05K-SCLPR/L 2-R	5513 020-21	5680 051-02	5680 046-03
E06M-SCLPR/L 2	5513 020-21	5680 051-02	5680 046-03
E06M-SCLPR/L 2-R	5513 020-21	5680 051-02	5680 046-03
E08R-SCLPR/L 2	5513 020-46	5680 051-02	5680 046-03
E08R-SCLPR/L 2-R	5513 020-46	5680 051-02	5680 046-03
E06M-SDUPR/L 2-ER	5513 020-48	5680 051-02	5680 046-03
E06M-SDUPR 2-E	5513 020-48	5680 051-02	5680 046-03
E08R-SDUPR/L 2-ER	5513 020-48	5680 051-02	5680 046-03
E10R-SDUPR/L 2	5513 020-03	5680 051-02	5680 046-03
E10R-SDUPR/L 2-R	5513 020-03	5680 051-02	5680 046-03
E16R-SDUPR/L 07-ERX	5513 020-03	5680 051-02	5680 046-03
E04H-STFPR/L 1.2-R	5513 020-44	5680 051-01	5680 046-08
E05K-STFPR/L 1.2-R	5513 020-28	5680 051-01	5680 046-08
E06M-STFPR/L 1.8	5513 020-47	5680 051-02	5680 046-03
E06M-STFPR/L 1.8-R	5513 020-47	5680 051-02	5680 046-03
E08Q-STFPR/L 1.8-R	5513 020-47	5680 051-02	5680 046-03
E08R-STFPR/L 2	5513 020-48	5680 051-02	5680 046-03
E08R-STFPR/L 2-R	5513 020-48	5680 051-02	5680 046-03
E10R-STFPR/L 2-R	5513 020-03	5680 051-02	5680 046-03
E03H-SWLPR/L 1.2-R	5513 020-53	5680 051-01	5680 046-08
E04H-SWLPR/L 1.2-R	5513 020-53	5680 051-01	5680 046-08
E05K-SWLPR/L 1.2-R	5513 020-44	5680 051-01	5680 046-08
E06M-SWLPR/L 2-R	5513 020-21	5680 051-02	5680 046-03
E08R-SWLPR/L 2-R	5513 020-46	5680 051-02	5680 046-03

Tabela wielkości kluczy (Imbus mm/Torx Plus), patrz strona P4
Akcesoria, muszą być zamawiane oddzielnie

CoroTurn® 111, wytaczak węglkowy z tłumieniem drgań**Mocowanie śrubą****Wersja metryczna**

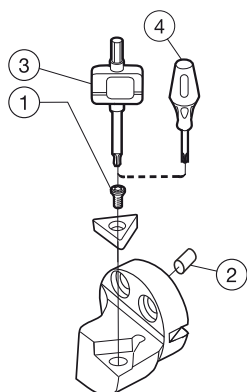
	Części zamienne	Części w zestawie	Akcesoria
	1	2	3
Oznaczenie	Śruba płytki	Klucz	Wkrętak
F10M-SDUPR/L 07-ER	5513 020-48	5680 051-02	5680 046-03
F12Q-SDUPR/L 07-ER	5513 020-03	5680 051-02	5680 046-03
F10M-STFPR/L 09-R	5513 020-47	5680 051-02	5680 046-03
F12Q-STFPR/L 09-R	5513 020-47	5680 051-02	5680 046-03

Wersja calowa

	Części zamienne	Części w zestawie	Akcesoria
	1	2	3
Oznaczenie	Śruba płytki	Klucz	Wkrętak
F06M-SDUPR 2-ER	5513 020-48	5680 051-02	5680 046-03
F08Q-SDUPR 2-ER	5513 020-48	5680 051-02	5680 046-03
F06M-STFPR 1.8-R	5513 020-47	5680 051-02	5680 046-03
F08Q-STFPR 1.8-R	5513 020-47	5680 051-02	5680 046-03

Tabela wielkości kluczy (Imbus mm/Torx Plus), patrz strona P4

Akcesoria, muszą być zamawiane oddzielnie

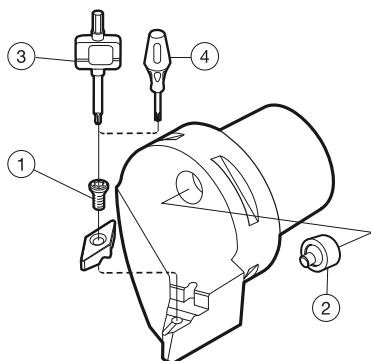
CoroTurn® 111, głowica tokarska**Mocowanie śrubą**

	Części zamienne		Części w zestawie	Akcesoria
	1	2	3	4
Oznaczenie	Śruba płytki	Tuleja ustalająca	Klucz	Wkrętak
570-SCLPR/L-16-06	5513 020-03	5552 058-01	5680 051-02	5680 046-03
570-SDUPR/L-16-07	5513 020-03	5552 058-01	5680 051-02	5680 046-03
570-SDUPR/L-16-07-EX	5513 020-03	5552 058-01	5680 051-02	5680 046-03
570-SDUPR/L-20-07	5513 020-03	5552 058-02	5680 051-02	5680 046-03
570-SDUPR/L-20-07-EX	5513 020-03	5552 058-02	5680 051-02	5680 046-03
570-SDUPR/L-25-07-DX	5513 020-03	5552 058-02	5680 051-02	5680 046-03
570-SDUPR/L-25-11	5513 020-09	5552 058-02	5680 049-01	5680 046-02
570-SDXPR/L-16-07-E	5513 020-03	5552 058-01	5680 051-02	5680 046-03
570-SDXPR/L-20-07-E	5513 020-03	5552 058-02	5680 051-02	5680 046-03
570-SDXPR/L-25-07-D	5513 020-03	5552 058-02	5680 051-02	5680 046-03
570-STFPR/L-16-11	5513 020-03	5552 058-01	5680 051-02	5680 046-03
570-STFPR/L-20-11	5513 020-03	5552 058-02	5680 051-02	5680 046-03
570-STFPR/L-25-11	5513 020-03	5552 058-02	5680 051-02	5680 046-03
570-SVQCR/L-20-11-E	5513 020-03	5552 058-02	5680 051-02	5680 046-03
570-SVQCR/L-25-11-D	5513 020-03	5552 058-02	5680 051-02	5680 046-03
570-SVUCR/L-20-11-E	5513 020-03	5552 058-02	5680 051-02	5680 046-03
570-SVUCR/L-20-11X-E	5513 020-03	5552 058-02	5680 051-02	5680 046-03
570-SVUCR/L-25-11-D	5513 020-03	5552 058-02	5680 051-02	5680 046-03
570-SVUCR/L-25-11X-D	5513 020-03	5552 058-02	5680 051-02	5680 046-03
570-SWLPR/L-16-04	5513 020-46	5552 058-01	5680 051-02	5680 046-03

Tabela wielkości kluczy (Imbus mm/Torx Plus), patrz strona P4
Akcesoria, muszą być zamawiane oddzielnie

CoroTurn® TR, głowica tokarska

Mocowanie śrubą

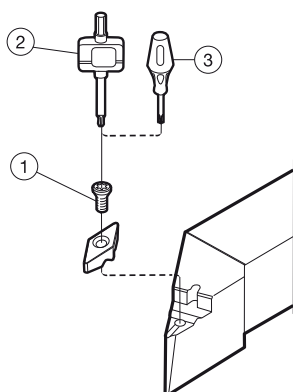


	Części zamienne		Części w zestawie	Akcesoria
	1	2		
Oznaczenie	Śruba	Dysza	Klucz	Klucz dynamometryczny
TR-C4-D13NCN-00050	5513 020-01	5691 034-01	5680 049-01	5680 100-06
TR-C5-D13NCN-00060	5513 020-01	5691 034-02	5680 049-01	5680 100-06
TR-C6-D13NCN-00065	5513 020-01	5691 034-02	5680 049-01	5680 100-06
	Części zamienne		Części w zestawie	Akcesoria
	1	2	3	4
Oznaczenie	Śruba	Dysza	Klucz	Klucz dynamometryczny
TR-C4-D13JCR/L-27050	5513 020-01	5691 034-01	5680 049-01	5680 100-06
TR-C5-D13JCR/L-35060	5513 020-01	5691 034-02	5680 049-01	5680 100-06
TR-C6-D13JCR/L-45065	5513 020-01	5691 034-02	5680 049-01	5680 100-06
	Części zamienne		Części w zestawie	Akcesoria
	1	2	3	4
Oznaczenie	Śruba	Dysza	Klucz	Klucz dynamometryczny
TR-C5-D13MCL-00115	5513 020-01	5691 034-03	5680 049-01	5680 100-06
TR-C6-D13MCL-00130	5513 020-01	5691 034-03	5680 049-01	5680 100-06
	Części zamienne		Części w zestawie	Akcesoria
	1	2	3	4
Oznaczenie	Śruba	Dysza	Klucz	Klucz dynamometryczny
TR-C4-V13VBN-00050	5513 020-64	5691 034-01	5680 049-04	5680 100-05
TR-C5-V13VBN-00060	5513 020-64	5691 034-02	5680 049-04	5680 100-05
TR-C6-V13VBN-00065	5513 020-64	5691 034-02	5680 049-04	5680 100-05
	Części zamienne		Części w zestawie	Akcesoria
	1	2	3	4
Oznaczenie	Śruba	Dysza	Klucz	Klucz dynamometryczny
TR-C4-V13JBR/L-27050	5513 020-64	5691 034-01	5680 049-04	5680 100-05
TR-C5-V13JBR/L-35060	5513 020-64	5691 034-02	5680 049-04	5680 100-05
TR-C6-V13JBR/L-45065	5513 020-64	5691 034-02	5680 049-04	5680 100-05
	Części zamienne		Części w zestawie	Akcesoria
	1	2	3	4
Oznaczenie	Śruba	Dysza	Klucz	Klucz dynamometryczny
TR-C5-V13MBL-00115	5513 020-64	5691 034-03	5680 049-04	5680 100-05
TR-C6-V13MBL-00130	5513 020-64	5691 034-03	5680 049-04	5680 100-05

Tabela wielkości kluczy (Imbus mm/Torx Plus), patrz strona P4

Aby uzyskać więcej informacji dotyczących opcjonalnych dysz i kluczy do dysz, patrz strona P3

Akcesoria, muszą być zamawiane oddzielnie

CoroTurn® TR, oprawka tokarska**Mocowanie śrubą****Wersja metryczna**

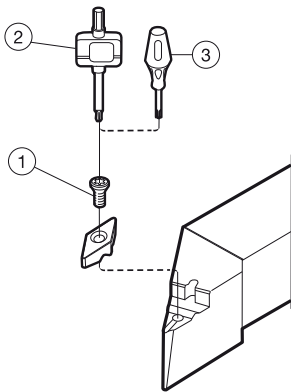
	Części zamienne	Części w zestawie	Akcesoria
	1	2	3
Oznaczenie	Śruba	Klucz	Klucz dynamometryczny
TR-D13JCR/L 2020K	5513 020-01	5680 049-01	5680 100-06
TR-D13JCR/L 2525M	5513 020-01	5680 049-01	5680 100-06
TR-D13JCR/L 3225P	5513 020-01	5680 049-01	5680 100-06
	Części zamienne	Części w zestawie	Akcesoria
	1	2	3
Oznaczenie	Śruba	Klucz	Klucz dynamometryczny
TR-D13NCN 2020K	5513 020-01	5680 049-01	5680 100-06
TR-D13NCN 2525M	5513 020-01	5680 049-01	5680 100-06
TR-D13NCN 3225P	5513 020-01	5680 049-01	5680 100-06
	Części zamienne	Części w zestawie	Akcesoria
	1	2	3
Oznaczenie	Śruba	Klucz	Klucz dynamometryczny
TR-D13JCR/L 1616K-S	5513 020-01	5680 049-01	5680 100-06
TR-D13NCN1616K-S	5513 020-01	5680 049-01	5680 100-06
	Części zamienne	Części w zestawie	Akcesoria
	1	2	3
Oznaczenie	Śruba	Klucz	Klucz dynamometryczny
TR-V13VBN 2020K	5513 020-64	5680 049-04	5680 100-05
TR-V13VBN 2525M	5513 020-64	5680 049-04	5680 100-05
TR-V13VBN 3225P	5513 020-64	5680 049-04	5680 100-05
	Części zamienne	Części w zestawie	Akcesoria
	1	2	3
Oznaczenie	Śruba	Klucz	Klucz dynamometryczny
TR-V13JBR/L 2020K	5513 020-64	5680 049-04	5680 100-05
TR-V13JBR/L 2525M	5513 020-64	5680 049-04	5680 100-05
TR-V13JBR/L 3225P	5513 020-64	5680 049-04	5680 100-05
	Części zamienne	Części w zestawie	Akcesoria
	1	2	3
Oznaczenie	Śruba	Klucz	Klucz dynamometryczny
TR-V13JBR/L 1616K-S	5513 020-64	5680 049-04	5680 100-05
TR-V13VBN 1616K-S	5513 020-64	5680 049-04	5680 100-05

Tabela wielkości kluczy (Imbus mm/Torx Plus), patrz strona P4

Akcesoria, muszą być zamawiane oddzielnie

CoroTurn® TR, oprawka tokarska

Mocowanie śrubą



Wersja calowa

	Części zamienne	Części w zestawie	Akcesoria
	1	2	3
Oznaczenie	Śruba	Klucz	Klucz dynamometryczny
TR-D13JCR/L 12B	5513 020-01	5680 049-01	5680 100-06
TR-D13JCR/L 16D	5513 020-01	5680 049-01	5680 100-06

	Części zamienne	Części w zestawie	Akcesoria
	1	2	3
Oznaczenie	Śruba	Klucz	Klucz dynamometryczny
TR-D13NCN 12B	5513 020-01	5680 049-01	5680 100-06
TR-D13NCN 16D	5513 020-01	5680 049-01	5680 100-06

	Części zamienne	Części w zestawie	Akcesoria
	1	2	3
Oznaczenie	Śruba	Klucz	Klucz dynamometryczny
TR-D13JCR/L 10C-S	5513 020-01	5680 049-01	5680 100-06
TR-D13NCN 10C-S	5513 020-01	5680 049-01	5680 100-06

	Części zamienne	Części w zestawie	Akcesoria
	1	2	3
Oznaczenie	Śruba	Klucz	Klucz dynamometryczny
TR-V13JBR/L 12B	5513 020-64	5680 049-04	5680 100-05
TR-V13JBR/L 16D	5513 020-64	5680 049-04	5680 100-05

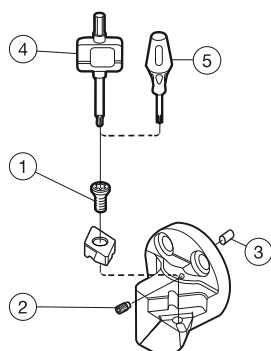
	Części zamienne	Części w zestawie	Akcesoria
	1	2	3
Oznaczenie	Śruba	Klucz	Klucz dynamometryczny
TR-V13VBN 12B	5513 020-64	5680 049-04	5680 100-05
TR-V13VBN 16D	5513 020-64	5680 049-04	5680 100-05

	Części zamienne	Części w zestawie	Akcesoria
	1	2	3
Oznaczenie	Śruba	Klucz	Klucz dynamometryczny
TR-V13JBR/L 10C-S	5513 020-64	5680 049-04	5680 100-05
TR-V13VBN 10C-S	5513 020-64	5680 049-04	5680 100-05

Tabela wielkości kluczy (Imbus mm/Torx Plus), patrz strona P4
Akcesoria, muszą być zamawiane oddzielnie

CoroTurn® TR, głowica tokarska

Mocowanie śrubą



	Części zamienne			Części w zestawie	Akcesoria
	1	2	3		
Oznaczenie	Śruba płytki	Dysza	Tuleja ustalająca	Klucz	Klucz dynamometryczny
TR-SL-D13JCR/L-32HP-X	5513 020-01	5691 026-03	5638 031-01	5680 049-01	5680 100-06
TR-SL-V13JBR/L-32HP-X	5513 020-64	5691 026-03	5638 031-01	5680 049-04	5680 100-05
TR-SL-D13JCR/L-40HP-X	5513 020-01	5691 026-03	5638 031-01	5680 049-01	5680 100-06
TR-SL-V13JBR/L-40HP-X	5513 020-64	5691 026-03	5638 031-01	5680 049-04	5680 100-05

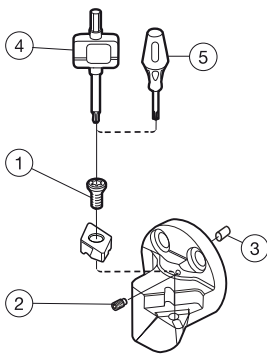
Tabela wielkości kluczy (Imbus mm/Torx Plus), patrz strona P4

Aby uzyskać więcej informacji dotyczących opcjonalnych dysz i kluczy do dysz, patrz strona P3

Akcesoria, muszą być zamawiane oddzielnie

CoroTurn® TR, głowica tokarska

Mocowanie śrubą



	Części zamienne			Części w zestawie	Akcesoria
	1	2	3	4	5
Oznaczenie	Śruba płytki	Dysza	Tuleja ustalająca	Klucz	Klucz dynamometryczny
TR-SL-D13UCR/L-32HP	5513 020-01	5691 026-03	5638 031-01	5680 049-01	5680 100-06
TR-SL-D13UCR/L-40HP	5513 020-01	5691 026-03	5638 031-01	5680 049-01	5680 100-06
TR-SL-D13UCR/L-40HP32	5513 020-01	5691 026-03	5638 031-01	5680 049-01	5680 100-06
TR-SL-D13UCR/L-40HP37	5513 020-01	5691 026-03	5638 031-01	5680 049-01	5680 100-06
TR-SL-D13UCR/L-40HP43	5513 020-01	5691 026-03	5638 031-01	5680 049-01	5680 100-06
TR-SL-D13XCR/L-40HP32	5513 020-01	5691 026-03	5638 031-01	5680 049-01	5680 100-06
TR-SL-D13XCR/L-40HP37	5513 020-01	5691 026-03	5638 031-01	5680 049-01	5680 100-06
TR-SL-D13XCR/L-40HP43	5513 020-01	5691 026-03	5638 031-01	5680 049-01	5680 100-06
TR-SL-D13XCR-32HP	5513 020-01	5691 026-03	5638 031-01	5680 049-01	5680 100-06
TR-SL-D13XCR-40HP	5513 020-01	5691 026-03	5638 031-01	5680 049-01	5680 100-06

	Części zamienne			Części w zestawie	Akcesoria
	1	2	3	4	5
Oznaczenie	Śruba płytki	Dysza	Tuleja ustalająca	Klucz	Klucz dynamometryczny
TR-SL-V13LBR/L-32HP	5513 020-64	5691 026-03	5638 031-01	5680 049-04	5680 100-05
TR-SL-V13LBR/L-40HP	5513 020-64	5691 026-03	5638 031-01	5680 049-04	5680 100-05

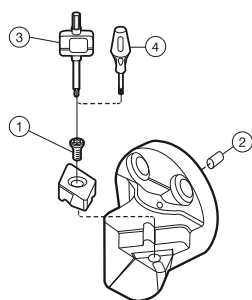
Tabela wielkości kluczy (Imbus mm/Torx Plus), patrz strona P4

Aby uzyskać więcej informacji dotyczących opcjonalnych dysz i kluczy do dysz, patrz strona P3

Akcesoria, muszą być zamawiane oddzielnie

CoroTurn® TR, głowica tokarska

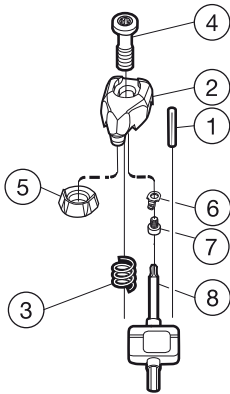
Mocowanie śrubą



	Części zamienne		Części w zestawie	Akcesoria
	1	2	3	4
Oznaczenie	Śruba płytki	Tuleja ustalająca	Klucz	Klucz dynamometryczny
TR-SL-D13UCR/L-25	5513 020-01	5552 058-02	5680 049-01	5680 100-06
TR-SL-D13UCR/L-32	5513 020-01	5638 031-01	5680 049-01	5680 100-06
TR-SL-D13UCR/L-40	5513 020-01	5638 031-01	5680 049-01	5680 100-06
TR-SL-D13UCR/L-25X	5513 020-01	5552 058-02	5680 049-01	5680 100-06
TR-SL-D13UCR/L-32X	5513 020-01	5638 031-01	5680 049-01	5680 100-06
TR-SL-D13UCR/L-40X	5513 020-01	5638 031-01	5680 049-01	5680 100-06
TR-SL-D13XCR/L-25	5513 020-01	5552 058-02	5680 049-01	5680 100-06
TR-SL-D13XCR/L-32	5513 020-01	5638 031-01	5680 049-01	5680 100-06
TR-SL-D13XCR/L-40	5513 020-01	5638 031-01	5680 049-01	5680 100-06

	Części zamienne		Części w zestawie	Akcesoria
	1	2	3	4
Oznaczenie	Śruba płytki	Tuleja ustalająca	Klucz	Klucz dynamometryczny
TR-SL-V13LBR/L-25	5513 020-64	5552 058-02	5680 049-04	5680 100-05
TR-SL-V13LBR/L-32	5513 020-64	5638 031-01	5680 049-04	5680 100-05
TR-SL-V13LBR/L-40	5513 020-64	5638 031-01	5680 049-04	5680 100-05
TR-SL-V13PBR/L-25	5513 020-64	5552 058-02	5680 049-04	5680 100-05
TR-SL-V13PBR/L-32	5513 020-64	5638 031-01	5680 049-04	5680 100-05
TR-SL-V13PBR/L-40	5513 020-64	5638 031-01	5680 049-04	5680 100-05

Tabela wielkości kluczy (Imbus mm/Torx Plus), patrz strona P4
Akcesoria, muszą być zamawiane oddzielnie

T-Max® P**Części wchodzące w skład zestawów dociskowych**

Części zamienne						
	1	2	3	4	5	6
Oznaczenie	Kolek	Docisk	Sprężyna dociskowa	Śruba	Płytko dociskowa	Podkładka
5412 028-011	3113 030-255	5412 028-01	5561 001-57	5512 086-01		
5412 028-021	3113 026-307	5412 028-02	5561 001-58	5512 086-02		
5412 028-031	3113 026-307	5412 028-03	5561 001-59	5512 086-03		
5412 028-041	3113 026-307	5412 028-04	5561 001-59	5512 086-03		
5412 028-051	3113 026-307	5412 028-05	5561 001-61	5512 086-04		
5412 028-061	3113 026-307	5412 028-06	5561 001-58	5512 086-02		
5412 032-021	3113 026-307	5412 032-02	5561 001-58	5512 086-02	5192 030-02	5411 012-01
5412 032-031	3113 026-307	5412 032-03	5561 001-59	5512 086-03	5192 030-03	5411 012-01
5412 034-021	3113 026-307	5412 034-02	5561 001-58	5512 086-02	5192 030-02	5411 012-01
5412 034-031	3113 026-307	5412 034-03	5561 001-59	5512 086-03	5192 030-03	5411 012-01
Części zamienne		Części w zestawie				
	7	8				
Oznaczenie	Śruba	Klucz				
5412 028-011						
5412 028-021						
5412 028-031						
5412 028-041						
5412 028-051						
5412 028-061						
5412 032-021	5512 097-01	5680 051-02				
5412 032-031	5512 097-01	5680 051-02				
5412 034-021	5512 097-01	5680 051-02				
5412 034-031	5512 097-01	5680 051-02				

T-Max® P

Płytki podporowe dostarczane wraz z oprawką i opcjonalne

Docisk sztywny**Płytki: typu C**

Wymiary płytki			Płytki podporowa
Wielkość płytki	IC	Grubość	Oznaczenie
09	3/8	03	5322 236-04
12	1/2	04	5322 236-03 ¹⁾
12	1/2	04	5322 234-01
12	1/2	07	5322 234-02
16	5/8	06	5322 234-03
16	5/8	07	5322 234-04
19	3/4	06	5322 236-01
25	1	09	5322 234-05

Płytki: typu D

Wymiary płytki			Płytki podporowa
Wielkość płytki	IC	Grubość	Oznaczenie
11	3/8	04	5322 267-01
15	1/2	04	5322 266-01
15	1/2	06	5322 266-02
15	1/2	07	5322 266-03
15	1/2	04	5322 266-04 ²⁾

Płytki: typu R

Wymiary płytki			Płytki podporowa
Wielkość płytki	IC	Grubość	Oznaczenie
09	0.375	03	5322 156-01
12	0.5	04	5322 155-02
15	0.625	06	5322 155-04
19	0.75	06	5322 155-06
25	1	09	5322 155-07

¹⁾ = Cieńsza płytki podporowa przeznaczona do mniejszych opravek
²⁾ = Pod płytki z narożem o promieniu 0.4-0.8 mm (0.016-0.031 cala)

Płytki: typu S

Wymiary płytki			Płytki podporowa
Wielkość płytki	IC	Grubość	Oznaczenie
09	3/8	03	5322 426-01
12	1/2	04	5322 426-02 ¹⁾
12	1/2	04	5322 425-01
12	1/2	07	5322 425-02
15	5/8	06	5322 425-03
15	5/8	07	5322 425-05
19	3/4	06	5322 425-04
25	1	07	5322 425-07
25	1	09	5322 425-08

Płytki: typu T

Wymiary płytki			Płytki podporowa
Wielkość płytki	IC	Grubość	Oznaczenie
16	3/8	04	5322 316-01 ¹⁾
16	3/8	04	5322 315-02
22	1/2	04	5322 315-04
27	5/8	06	5322 315-05
33	1/2	07	5322 315-06
33	1/2	09	5322 315-07

Płytki: typu V

Wymiary płytki			Płytki podporowa
Wielkość płytki	IC	Grubość	Oznaczenie
16	3/8	04	5322 269-01

Płytki: typu W

Wymiary płytki			Płytki podporowa
Wielkość płytki	IC	Grubość	Oznaczenie
06	3/8	04	5322 328-01
08	1/2	04	5322 328-02 ¹⁾
08	1/2	04	5322 331-12
08	1/2	06	5322 331-13

T-Max® P

Płytki podporowe dostarczane wraz z oprawką i opcjonalne

Mocowanie dźwigniowe**Płytki: typu C**

Wymiary płytki				Płytki podporowa
Wielkość płytki	IC	Grubość	Promień naroża	Oznaczenie
9	3/8	03	0.4-1.2	5322 230-02
12	1/2	04	0.4-1.6	171.31-850M
16	5/8	06	0.4-2.4	171.31-852
19	3/4	06	0.4-2.4	171.31-851M
25	1	09	2.4-3.2	5322 230-01

Płytki: typu D

Wymiary płytki				Płytki podporowa
Wielkość płytki	IC	Grubość	Promień naroża	Oznaczenie
09	3/8	04	0.4-0.8	5322 255-01
09	3/8	04	0.4-1.6	5322 255-02
15	1/2	06	0.4-0.8	171.35-851M
15	1/2	06	1.2-1.6	171.35-850M
15	1/2	04	0.4-0.8	171.35-856
15	1/2	04	1.2-1.6	171.35-855

Płytki: typu R

Ujemne płytki o kształcie podstawowym

Wymiary płytki			Płytki podporowa
Wielkość płytki	IC	Grubość	Oznaczenie
09	0.375	03	176.3-850
12	0.5	04	176.3-851M
15	0.625	06	176.3-854M
19	0.75	06	176.3-852M
25	1	09	176.3-853M

Płytki: typu R

Dodatknie płytki o kształcie podstawowym

Wymiary płytki			Płytki podporowa
Wielkość płytki	IC	Grubość	Oznaczenie
10	0.394	03	176.39-850
10	0.394	T3	5322 150-01
12	0.472	04	176.39-851
16	0.63	06	176.39-852
20	0.787	06	176.39-853
25	0.984	07	176.39-854
32	1.28	09	176.39-855

Płytki: typu S

Wymiary płytki				Płytki podporowa
Wielkość płytki	IC	Grubość	Promień naroża	Oznaczenie
09	3/8	03	0.4-1.2	174.3-850
12	1/2	04	0.4-1.2	174.3-851M
12	1/2	04	1.6-2.4	174.3-856
15	5/8	06	0.4-2.4	174.3-857
19	3/4	06	0.8-2.4	174.3-852M
25	1	07	1.6-3.2	174.3-853M

T-Max® P

Płytki podporowe dostarczane wraz z oprawką i opcjonalne

Mocowanie dźwigniowe

Płytki: typu T

Wymiary płytki				Płytki podporowa
Wielkość płytki	IC	Grubość	Promień naroża	Oznaczenie
16	3/8	04	0.4-0.8	179.3-850M
16	3/8	04	1.2-1.6	179.3-858
22	1/2	04	1.2-1.6	179.3-852M
22	1/2	04	0.4-0.8	179.3-853M
27	5/8	06	0.8-1.2	179.3-854M
27	5/8	06	1.6-2.4	179.3-857
33	3/4	07	1.6-2.4	179.3-855M

Płytki: typu V

Wymiary płytki				Płytki podporowa
Wielkość płytki	IC	Grubość	Promień naroża	Oznaczenie
16	3/8	04	0.8	5322 256-01

Płytki: typu W

Wymiary płytki				Płytki podporowa
Wielkość płytki	IC	Grubość	Promień naroża	Oznaczenie
08	1/2	04	0.8	5322 331-17

Mocowanie klinowe

Płytki: typu S

Wymiary płytki				Płytki podporowa
Wielkość płytki	IC	Grubość	Promień naroża	Oznaczenie
12	1/2	04	0.4-0.8	181.38-850
19	3/4	06	0.8-2.4	181.38-851
25	1	07	1.6-2.4	181.38-852
25	1	09	2.4	181.38-853
25	1	07	4.7	5322 420-04
25	1	09	4.7	5322 420-03

Płytki: typu W

Wymiary płytki				Płytki podporowa
Wielkość płytki	IC	Grubość	Promień naroża	Oznaczenie
6	3/8	04	0.4-0.8	5322 331-11 ¹⁾
6	3/8	04	0.4-0.8	5322 331-06
8	1/2	04	0.4-0.8	5322 331-07
8	1/2	04	1.2-1.6	5322 331-08
8	1/2	04	0.4-0.8	5322 331-09
8	1/2	04	1.2-1.6	5322 331-10

¹⁾ = Cieńsza płytki podporowa przeznaczona do mniejszych opravek**Mocowanie śrubą i docisk od góry**

Płytki: typu V

Wymiary płytki				Płytki podporowa
Wielkość płytki	IC	Grubość	Promień naroża	Oznaczenie
16	3/8	04	0.4-1.2	MVN-322

CoroTurn® 107**Płytki podporowe dostarczane wraz z oprawką i opcjonalne**

Mocowanie śrubą

Płytki: typu C

Wymiary płytki				Płytki podporowa
Wielkość płytki	IC	Grubość	Promień naroża	Oznaczenie
09	3/8	T3	0.2-0.8	5322 232-01
12	1/2	04	0.4-1.2	5322 232-02

Płytki: typu D

Wymiary płytki				Płytki podporowa
Wielkość płytki	IC	Grubość	Promień naroża	Oznaczenie
11	3/8	T3	0.4-0.8	5322 263-01
11	3/8	T3	1.2	5322 263-02

Płytki: typu R

Wymiary płytki			Płytki podporowa
Wielkość płytki	IC	Grubość	Oznaczenie
09	0.375	T3	5322 120-01
10	0.394	T3	5322 110-01
12	0.472	04	5322 110-02
12	0.5	04	5322 120-02
16	0.63	06	5322 110-03
19	0.75	06	5322 120-03
20	0.787	06	5322 110-04
25	1	07	5322 120-04

Płytki: typu S

Wymiary płytki				Płytki podporowa
Wielkość płytki	IC	Grubość	Promień naroża	Oznaczenie
9	3/8	T3	0.4-0.8	5322 420-01
12	1/2	04	0.4-1.2	5322 420-02

Płytki: typu T

Wymiary płytki				Płytki podporowa
Wielkość płytki	IC	Grubość	Promień naroża	Oznaczenie
16	3/8	T3	0.4-1.2	5322 320-01
22	1/2	04	0.8	5322 320-02

Płytki: typu V

Wymiary płytki				Płytki podporowa
Wielkość płytki	IC	Grubość	Promień naroża	Oznaczenie
16	3/8	04	0.4-0.8	5322 270-01
16	3/8	04	1.2	5322 270-02
22	1/2	04	2.0	5322 270-03
22	1/2	04	3.0	5322 270-04

T-Max®

Płytki podporowe dostarczane wraz z oprawką i opcjonalne

Docisk od góry

Płytki: typu C

Wymiary płytki			Płytki podporowe
Wielkość płytki	IC	Grubość	Oznaczenie
12	1/2	07	5322 233-01
12	1/2	04	5322 233-02

Płytki: typu R

Wymiary płytki			Płytki podporowe
Wielkość płytki	IC	Grubość	Oznaczenie
9	0.375	03	5321 215-01
12	0.5	07	5322 141-01
12	0.5	04	5322 141-02
15	0.625	07	5321 215-02
19	0.75	07	5321 215-03
25	1	07	5322 141-05

Płytki: typu S

Wymiary płytki			Płytki podporowe
Wielkość płytki	IC	Grubość	Oznaczenie
12	1/2	7.94	5322 421-01
12	1/2	4.76	5322 421-02

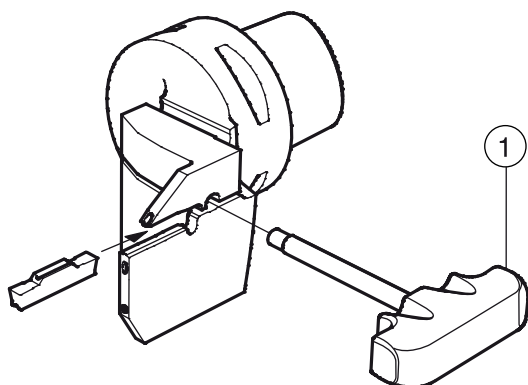
Ciężkie toczenie

Płytki: typu C

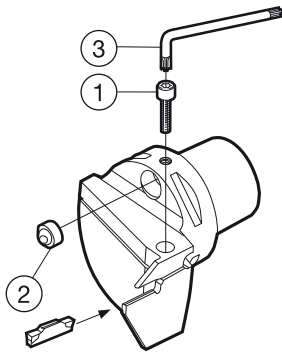
Wymiary płytki				Płytki podporowe
Wielkość płytki	IC	Grubość	Promień naroża	Oznaczenie
25	1	09	2.4	5322 230-01
38	38.1	09	3.2	5322 232-03

Płytki: typu S

Wymiary płytki				Płytki podporowe
Wielkość płytki	IC	Grubość	Promień naroża	Oznaczenie
38	38.1	09/12	3.2	5322 465-01

CoroCut® 1-2, oprawka do przecinania i toczenia rowków**Mocowanie ze sprężynowym mechanizmem wzmocnienia docisku**

	Części w zestawie	
	1	
Oznaczenie	Klucz	
C3-R/LF123E15C22055E	5680 069-01	
C3-R/LF123F15C22055E	5680 069-01	
C3-R/LF123G15C22055E	5680 069-01	
C3-R/LF123G20C22060E	5680 069-01	
C3-R/LF123H20C22060E	5680 069-01	
C4-R/LF123E15C27060E	5680 069-01	
C4-R/LF123F15C27060E	5680 069-01	
C4-R/LF123G15C27060E	5680 069-01	
C4-R/LF123G20C27065E	5680 069-01	
C4-R/LF123H20C27065E	5680 069-01	
C4-R/LF123H25C27070E	5680 069-01	
C4-R/LF123J20C27065E	5680 069-01	
C4-R/LF123J25C27070E	5680 069-01	
C4-R/LF123K20C27065E	5680 069-01	
C4-R/LF123K25C27070E	5680 069-01	
C5-R/LF123E15C35060E	5680 069-01	
C5-R/LF123F20C35065E	5680 069-01	
C5-R/LF123G15C35060E	5680 069-01	
C5-R/LF123G20C35065E	5680 069-01	
C5-R/LF123H25C35070E	5680 069-01	
C5-R/LF123J25C35070E	5680 069-01	
C5-R/LF123K25C35070E	5680 069-01	
C5-R/LF123L25C35070E	5680 069-01	
C6-R/LF123G15C45060E	5680 069-01	
C6-R/LF123G20C45065E	5680 069-01	
C6-R/LF123H20C45065E	5680 069-01	
C6-R/LF123H25C45070E	5680 069-01	
C6-R/LF123J25C45070E	5680 069-01	
C6-R/LF123K25C45070E	5680 069-01	
C6-R/LF123L25C45070E	5680 069-01	
C6-R/LF123L32C45080E	5680 069-01	
C6-R/LF123M32C45080E	5680 069-01	
C8-R/LF123H25C51080E	5680 069-01	
C8-R/LF123J25C51080E	5680 069-01	
C8-R/LF123K25C51080E	5680 069-01	
C8-R/LF123L32C51085E	5680 069-01	
C8-R/LF123M32C51085E	5680 069-01	

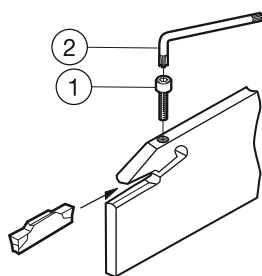
CoroCut® 1-2, oprawka do przecinania i toczenia rowków**Mocowanie śrubą**

Oznaczenie	Części zamienne		Części w zestawie
	1	2	3
	Śruba	Dysza	Klucz
C3-R/LF123D08-22050B	3212 012-259	5691 029-01	5680 043-14
C3-R/LF123E08-22050B	3212 012-259	5691 029-01	5680 043-14
C3-R/LF123F10-22050B	3212 012-259	5691 029-01	5680 043-14
C3-R/LF123G10-22050B	3212 012-310	5691 029-01	5680 043-15
C3-R/LF123H13-22055B	3212 012-360	5691 029-01	5680 043-17
C4-R/LF123D08-27050B	3212 012-259	5691 029-01	5680 043-14
C4-R/LF123E08-27050B	3212 012-259	5691 029-01	5680 043-14
C4-R/LF123F10-27050B	3212 012-259	5691 029-01	5680 043-14
C4-R/LF123G10-27055B	3212 012-310	5691 029-01	5680 043-15
C4-R/LF123H13-27055B	3212 012-360	5691 029-01	5680 043-17
C4-R/LF123J13-27055B	3212 012-360	5691 029-01	5680 043-17
C4-R/LF123K16-27060B	3212 012-360	5691 029-01	5680 043-17
C5-R/LF123D08-35055B	3212 012-259	5691 029-02	5680 043-14
C5-R/LF123E08-35060B	3212 012-259	5691 029-02	5680 043-14
C5-R/LF123F10-35060B	3212 012-259	5691 029-02	5680 043-14
C5-R/LF123G10-35060B	3212 012-310	5691 029-02	5680 043-15
C5-R/LF123H13-35060B	3212 012-360	5691 029-02	5680 043-17
C5-R/LF123J13-35060B	3212 012-360	5691 029-02	5680 043-17
C5-R/LF123K16-35060B	3212 012-360	5691 029-02	5680 043-17
C5-R/LF123L13-35060B	3212 012-360	5691 029-02	5680 043-17
C6-R/LF123G10-45065B	3212 012-310	5691 029-02	5680 043-15
C6-R/LF123H13-45065B	3212 012-360	5691 029-02	5680 043-17
C6-R/LF123J13-45065B	3212 012-360	5691 029-02	5680 043-17
C6-R/LF123K16-45065B	3212 012-360	5691 029-02	5680 043-17
C6-R/LF123L16-45065B	3212 012-360	5691 029-02	5680 043-17
C8-R/LF123J13-42080B	3212 012-360		5680 043-17
C8-R/LF123K16-42080B	3212 012-360		5680 043-17
C8-R/LF123L25-42080B	3212 012-360		5680 043-17

Tabela wielkości kluczy (Imbus mm/Torx Plus), patrz strona P4

CoroCut® 1-2, listwa do przecinania

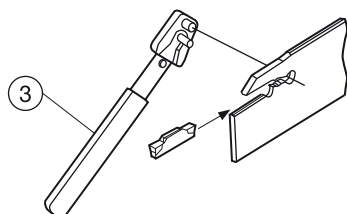
Mocowanie śrubą



	Części zamienne	Części w zestawie
	1	2
Oznaczenie	Śruba mocująca	Klucz
R/LF123E20-21B1	3212 012-259	5680 043-14
R/LF123E25-25B1	3212 012-259	5680 043-14
R/LF123F25-21B1	3212 012-259	5680 043-14
R/LF123F25-25B1	3212 012-259	5680 043-14
R/LF123G25-25B1	3212 012-259	5680 043-14
R/LF123G30-21B1	3212 012-259	5680 043-14
R/LF123G33-25B1	3212 012-259	5680 043-14
R/LF123H32-25B1	3212 012-259	5680 043-14
R/LF123M100-45B1	5512 046-01	5680 043-15
R/LF123M120-93B1	5512 046-01	5680 043-15
R/LF123R120-93B1	3212 012-311	5680 043-15

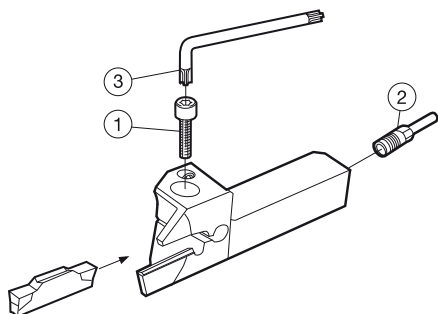
Tabela wielkości kluczy (Imbus mm/Torx Plus), patrz strona P4

Mocowanie zaciskiem sprężystym



	Akcesoria
	3
Oznaczenie	Klucz do płytki
N123D15-21A2	5680 058-01
N123D15-25A2	5680 058-01
N123E15-21A2	5680 058-01
N123E20-25A2	5680 058-01
N123F30-21A2	5680 058-01
N123F55-25A2	5680 058-01
N123G30-21A2	5680 058-01
N123G55-25A2	5680 058-01
N123H55-25A2	5680 058-01
N123J55-25A2	5680 058-01
N123K55-25A2	5680 058-01

Akcesoria, muszą być zamawiane oddzielnie

CoroCut® 1-2, oprawka QS do przecinania i toczenia rowków**Mocowanie śrubą****Wersja metryczna**

	Części zamienne		Części w zestawie
	1	2	3
Oznaczenie	Śruba	Rurka doprowadzająca chłodziwo	Klucz
QS-R/LF123E11-1212BHP	3212 012-259	5692 033-05	5680 043-14
QS-R/LF123E11-1616BHP	3212 012-259	5692 033-05	5680 043-14
QS-R/LF123E17-1616BHP	3212 012-259	5692 033-05	5680 043-14
QS-R/LF123F15-1212BHP	3212 012-259	5692 033-05	5680 043-14
QS-R/LF123F17-1616BHP	3212 012-259	5692 033-05	5680 043-14
QS-R/LF123G17-1616BHP	3212 012-259	5692 033-05	5680 043-14

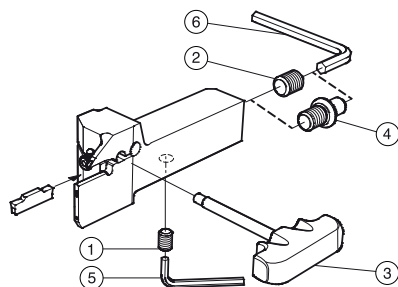
Wersja calowa

	Części zamienne		Części w zestawie
	1	2	3
Oznaczenie	Śruba	Rurka doprowadzająca chłodziwo	Klucz
QS-R/LF123E043-08BHP	3212 012-259	5692 033-05	5680 043-14
QS-R/LF123E043-10BHP	3212 012-259	5692 033-05	5680 043-14
QS-R/LF123E067-10BHP	3212 012-259	5692 033-05	5680 043-14
QS-R/LF123F059-08BHP	3212 012-259	5692 033-05	5680 043-14
QS-R/LF123F067-10BHP	3212 012-259	5692 033-05	5680 043-14
QS-R/LF123G067-10BHP	3212 012-259	5692 033-05	5680 043-14

Tabela wielkości kluczy (Imbus mm/Torx Plus), patrz strona P4

CoroCut® 1-2, oprawka QS do przecinania i toczenia rowków

Mocowanie ze sprężynowym mechanizmem wzmocnienia docisku



Wersja metryczna

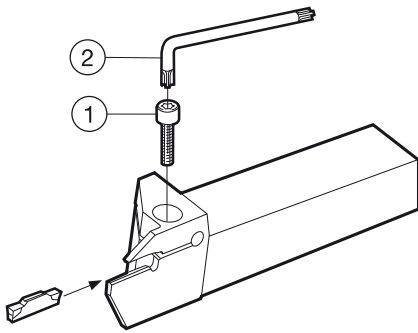
Oznaczenie	Części zamienne		Części w zestawie	Akcesoria		
	1	2		3	4	5
	Zaślepka	Zaślepka	Klucz	Rurka doprowadzająca chłodziwo	Klucz	Klucz
QS-R/LF123E15C2525E	3214 013-01	3214 012-01	5680 069-01	5692 010-02	174.1-864	3021 010-050
QS-R/LF123F20C2525E	3214 013-01	3214 012-01	5680 069-01	5692 010-02	174.1-864	3021 010-050
QS-R/LF123G15C2020E	3214 013-01	3214 012-01	5680 069-01	5692 010-02	174.1-864	3021 010-050
QS-R/LF123G15C2525E	3214 013-01	3214 012-01	5680 069-01	5692 010-02	174.1-864	3021 010-050
QS-R/LF123G20C2525E	3214 013-01	3214 012-01	5680 069-01	5692 010-02	174.1-864	3021 010-050
QS-R/LF123H20C2020E	3214 013-01	3214 012-01	5680 069-01	5692 010-02	174.1-864	3021 010-050
QS-R/LF123H20C2525E	3214 013-01	3214 012-01	5680 069-01	5692 010-02	174.1-864	3021 010-050
QS-R/LF123H25C2525E	3214 013-01	3214 012-01	5680 069-01	5692 010-02	174.1-864	3021 010-050
QS-R/LF123J20C2020E	3214 013-01	3214 012-01	5680 069-01	5692 010-02	174.1-864	3021 010-050
QS-R/LF123J25C2525E	3214 013-01	3214 012-01	5680 069-01	5692 010-02	174.1-864	3021 010-050
QS-R/LF123K25C2525E	3214 013-01	3214 012-01	5680 069-01	5692 010-02	174.1-864	3021 010-050
QS-R/LF123L32C2525E	3214 013-01	3214 012-01	5680 069-01	5692 010-02	174.1-864	3021 010-050
QS-R/LF123M32C2525E	3214 013-01	3214 012-01	5680 069-01	5692 010-02	174.1-864	3021 010-050
QS-R/LF123E20C2020F	3214 013-01	3214 012-01	5680 069-01	5692 010-02	174.1-864	3021 010-050
QS-R/LF123F20C2020F	3214 013-01	3214 012-01	5680 069-01	5692 010-02	174.1-864	3021 010-050
QS-R/LF123G20C2020F	3214 013-01	3214 012-01	5680 069-01	5692 010-02	174.1-864	3021 010-050
QS-R/LF123H25C2020F	3214 013-01	3214 012-01	5680 069-01	5692 010-02	174.1-864	3021 010-050

Wersja calowa

Oznaczenie	Części zamienne		Części w zestawie	Akcesoria		
	1	2		3	4	5
	Zaślepka	Zaślepka	Klucz	Rurka doprowadzająca chłodziwo	Klucz	Klucz
QS-R/LF123E063C16E	3214 013-01	3214 012-01	5680 069-01	5692 010-02	174.1-864	3021 010-050
QS-R/LF123F080C16E	3214 013-01	3214 012-01	5680 069-01	5692 010-02	174.1-864	3021 010-050
QS-R/LF123G063C12E	3214 013-01	3214 012-01	5680 069-01	5692 010-02	174.1-864	3021 010-050
QS-R/LF123G063C16E	3214 013-01	3214 012-01	5680 069-01	5692 010-02	174.1-864	3021 010-050
QS-R/LF123G080C16E	3214 013-01	3214 012-01	5680 069-01	5692 010-02	174.1-864	3021 010-050
QS-R/LF123H080C12E	3214 013-01	3214 012-01	5680 069-01	5692 010-02	174.1-864	3021 010-050
QS-R/LF123H100C16E	3214 013-01	3214 012-01	5680 069-01	5692 010-02	174.1-864	3021 010-050
QS-R/LF123J080C12E	3214 013-01	3214 012-01	5680 069-01	5692 010-02	174.1-864	3021 010-050
QS-R/LF123J100C16E	3214 013-01	3214 012-01	5680 069-01	5692 010-02	174.1-864	3021 010-050
QS-R/LF123K100C16E	3214 013-01	3214 012-01	5680 069-01	5692 010-02	174.1-864	3021 010-050
QS-R/LF123L125C16E	3214 013-01	3214 012-01	5680 069-01	5692 010-02	174.1-864	3021 010-050
QS-R/LF123M125C16E	3214 013-01	3214 012-01	5680 069-01	5692 010-02	174.1-864	3021 010-050
QS-R/LF123E080C12F	3214 013-01	3214 012-01	5680 069-01	5692 010-02	174.1-864	3021 010-050
QS-R/LF123F080C12F	3214 013-01	3214 012-01	5680 069-01	5692 010-02	174.1-864	3021 010-050
QS-R/LF123G080C12F	3214 013-01	3214 012-01	5680 069-01	5692 010-02	174.1-864	3021 010-050
QS-R/LF123H100C12F	3214 013-01	3214 012-01	5680 069-01	5692 010-02	174.1-864	3021 010-050

Tabela wielkości kluczy (Imbus mm/Torx Plus), patrz strona P4

Akcesoria, muszą być zamawiane oddzielnie

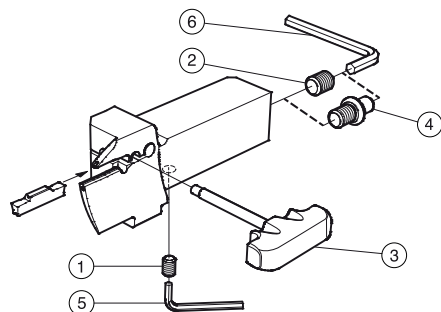
CoroCut® 1-2, oprawka QS do przecinania i toczenia rowków**Mocowanie śrubą****Wersja metryczna**

	Części zamienne		Części w zestawie
	1	2	
Oznaczenie	Śruba	Klucz	
QS-R/LF123D08-1616B	5513 021-04	5680 043-13	
QS-R/LF123D10-1010B	5513 021-07	5680 043-13	
QS-R/LF123D11-1212B	5513 021-04	5680 043-13	
QS-R/LF123D17-1616B	5513 021-04	5680 043-13	
QS-R/LF123E10-1010B	5513 021-07	5680 043-13	
QS-R/LF123E11-1212B	5513 021-04	5680 043-13	
QS-R/LF123E11-1616B	5513 021-04	5680 043-13	
QS-R/LF123E17-1616B	5513 021-04	5680 043-13	
QS-R/LF123F10-1010B	5513 021-07	5680 043-13	
QS-R/LF123F15-1212B	5513 021-04	5680 043-13	
QS-R/LF123F17-1616B	5513 021-04	5680 043-13	
QS-R/LF123G17-1616B	5513 021-04	5680 043-13	

Wersja calowa

	Części zamienne		Części w zestawie
	1	2	
Oznaczenie	Śruba	Klucz	
QS-R/LF123D032-10B	5513 021-04	5680 043-13	
QS-R/LF123D039-06B	5513 021-07	5680 043-13	
QS-R/LF123D043-08B	5513 021-04	5680 043-13	
QS-R/LF123D067-10B	5513 021-04	5680 043-13	
QS-R/LF123E039-06B	5513 021-07	5680 043-13	
QS-R/LF123E043-08B	5513 021-04	5680 043-13	
QS-R/LF123E043-10B	5513 021-04	5680 043-13	
QS-R/LF123E067-10B	5513 021-04	5680 043-13	
QS-R/LF123F039-06B	5513 021-07	5680 043-13	
QS-R/LF123F059-08B	5513 021-04	5680 043-13	
QS-R/LF123G067-10B	5513 021-04	5680 043-13	

Tabela wielkości kluczy (Imbus mm/Torx Plus), patrz strona P4

CoroCut® 1-2, oprawka QS do rowków czółowych**Mocowanie ze sprężynowym mechanizmem wzmocnienia docisku****Wersja metryczna**

Oznaczenie	Części zamienne		Części w zestawie	Akcesoria		
	1	2	3	4	5	6
	Zaślepka	Zaślepka	Klucz	Rurka doprowadzająca chłodziwo	Klucz	Klucz
QS-R/LF123G20C2525E-042B	3214 013-01	3214 012-01	5680 069-01	5692 010-02	174.1-864	3021 010-050
QS-R/LF123G20C2525E-054B	3214 013-01	3214 012-01	5680 069-01	5692 010-02	174.1-864	3021 010-050
QS-R/LF123G20C2525E-067B	3214 013-01	3214 012-01	5680 069-01	5692 010-02	174.1-864	3021 010-050
QS-R/LF123G20C2525E-090B	3214 013-01	3214 012-01	5680 069-01	5692 010-02	174.1-864	3021 010-050
QS-R/LF123G20C2525E-130B	3214 013-01	3214 012-01	5680 069-01	5692 010-02	174.1-864	3021 010-050
QS-R/LF123H25C2525E-064B	3214 013-01	3214 012-01	5680 069-01	5692 010-02	174.1-864	3021 010-050
QS-R/LF123H25C2525E-092B	3214 013-01	3214 012-01	5680 069-01	5692 010-02	174.1-864	3021 010-050
QS-R/LF123H25C2525E-132B	3214 013-01	3214 012-01	5680 069-01	5692 010-02	174.1-864	3021 010-050
QS-R/LF123H25C2525E-220B	3214 013-01	3214 012-01	5680 069-01	5692 010-02	174.1-864	3021 010-050
QS-R/LF123H25C2525E-300B	3214 013-01	3214 012-01	5680 069-01	5692 010-02	174.1-864	3021 010-050

Wersja calowa

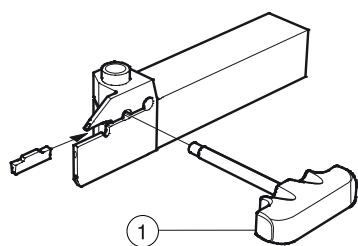
Oznaczenie	Części zamienne		Części w zestawie	Akcesoria		
	1	2	3	4	5	6
	Zaślepka	Zaślepka	Klucz	Rurka doprowadzająca chłodziwo	Klucz	Klucz
QS-R/LF123G075C16E-042B	3214 013-01	3214 012-01	5680 069-01	5692 010-02	174.1-864	3021 010-050
QS-R/LF123G075C16E-054B	3214 013-01	3214 012-01	5680 069-01	5692 010-02	174.1-864	3021 010-050
QS-R/LF123G075C16E-067B	3214 013-01	3214 012-01	5680 069-01	5692 010-02	174.1-864	3021 010-050
QS-R/LF123G080C16E-090B	3214 013-01	3214 012-01	5680 069-01	5692 010-02	174.1-864	3021 010-050
QS-R/LF123G080C16E-130B	3214 013-01	3214 012-01	5680 069-01	5692 010-02	174.1-864	3021 010-050
QS-R/LF123H100C16E-064B	3214 013-01	3214 012-01	5680 069-01	5692 010-02	174.1-864	3021 010-050
QS-R/LF123H100C16E-092B	3214 013-01	3214 012-01	5680 069-01	5692 010-02	174.1-864	3021 010-050
QS-R/LF123H100C16E-132B	3214 013-01	3214 012-01	5680 069-01	5692 010-02	174.1-864	3021 010-050
QS-R/LF123H100C16E-220B	3214 013-01	3214 012-01	5680 069-01	5692 010-02	174.1-864	3021 010-050
QS-R/LF123H100C16E-300B	3214 013-01	3214 012-01	5680 069-01	5692 010-02	174.1-864	3021 010-050

Tabela wielkości kluczy (Imbus mm/Torx Plus), patrz strona P4

Akcesoria, muszą być zamawiane oddzielnie

CoroCut® 1-2, oprawka do przecinania i obróbki rowków

Mocowanie ze sprężynowym mechanizmem wzmocnienia docisku

**Wersja metryczna**

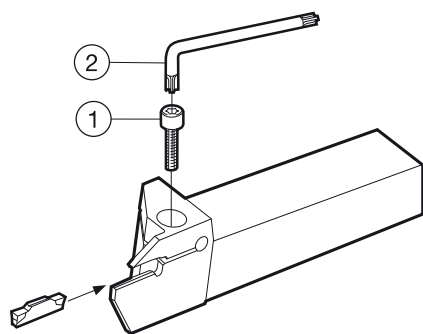
	Części w zestawie	
	1	
Oznaczenie	Klucz	
R/LF123K25C3232E	5680 069-01	
R/LF123L32C3232E	5680 069-01	
R/LF123M32C3232E	5680 069-01	

Wersja calowa

	Części w zestawie	
	1	
Oznaczenie	Klucz	
R/LF123K100C20E	5680 069-01	
R/LF123L125C20E	5680 069-01	
R/LF123M125C20E	5680 069-01	

CoroCut® 1-2, oprawka do przecinania i obróbki rowków

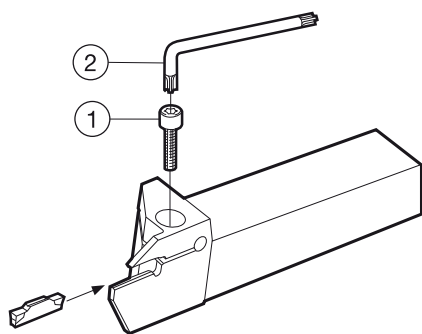
Mocowanie śrubą



Wersja metryczna

Oznaczenie	Części zamienne	Części w zestawie
	1	2
	Śruba	Klucz
R/LF123D08-1212B	3212 012-257	5680 043-14
R/LF123D08-1616B	3212 012-259	5680 043-14
R/LF123D08-1616B-S	5513 021-04	5680 043-13
R/LF123D08-2020B	3212 012-259	5680 043-14
R/LF123D08-2525B	3212 012-259	5680 043-14
R/LF123D10-1010B-S	5513 021-07	5680 043-13
R/LF123D11-1212B-S	5513 021-07	5680 043-13
R/LF123D15-1616B	3212 012-259	5680 043-14
R/LF123D15-2020B	3212 012-259	5680 043-14
R/LF123D15-2525B	3212 012-259	5680 043-14
R/LF123D17-1616B-S	5513 021-04	5680 043-13
R/LF123E08-1212B	3212 012-257	5680 043-14
R/LF123E08-1616B	3212 012-259	5680 043-14
R/LF123E08-2020B	3212 012-259	5680 043-14
R/LF123E08-2525B	3212 012-259	5680 043-14
R/LF123E10-1010B-S	5513 021-07	5680 043-13
R/LF123E11-1212B-S	5513 021-07	5680 043-13
R/LF123E11-1616B-S	5513 021-04	5680 043-13
R/LF123E12-1212B	3212 012-257	5680 043-14
R/LF123E15-1616B	3212 012-259	5680 043-14
R/LF123E15-2020B	3212 012-259	5680 043-14
R/LF123E15-2525B	3212 012-259	5680 043-14
R/LF123E17-1616B-S	5513 021-04	5680 043-13
R/LF123E17-2020D	3212 012-259	5680 043-14
R/LF123F10-1010B-S	5513 021-07	5680 043-13
R/LF123F10-1212B	3212 012-257	5680 043-14
R/LF123F10-1616B	3212 012-259	5680 043-14
R/LF123F10-2020B	3212 012-259	5680 043-14
R/LF123F10-2525B	3212 012-259	5680 043-14
R/LF123F15-1212B-S	5513 021-07	5680 043-13
R/LF123F17-1616B-S	5513 021-04	5680 043-13
R/LF123F17-2020D	3212 012-259	5680 043-14
R/LF123F17-2525D	3212 012-259	5680 043-14
R/LF123F20-1616B	3212 012-259	5680 043-14
R/LF123F20-2020B	3212 012-259	5680 043-14
R/LF123F20-2525B	3212 012-259	5680 043-14
R/LF123F20-3225B	3212 012-259	5680 043-14
R/LF123G10-1616B	3212 012-309	5680 043-15
R/LF123G10-2020B	3212 012-310	5680 043-15
R/LF123G10-2525B	3212 012-310	5680 043-15
R/LF123G10-3225B	3212 012-310	5680 043-15
R/LF123G12-1212B	3212 012-257	5680 043-14
R/LF123G17-1616B-S	5513 021-04	5680 043-13
R/LF123G20-1616B	3212 012-309	5680 043-15

Tabela wielkości kluczy (Imbus mm/Torx Plus), patrz strona P4

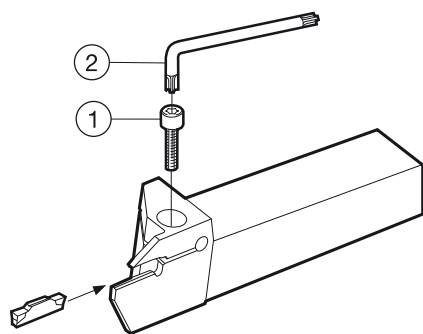
CoroCut® 1-2, oprawka do przecinania i obróbki rowków**Mocowanie śrubą****Wersja metryczna**

	Części zamienne		
	1	2	
Oznaczenie	Śruba	Klucz	
R/LF123G20-2020B	3212 012-310	5680 043-15	
R/LF123G20-2525B	3212 012-310	5680 043-15	
R/LF123G20-3225B	3212 012-310	5680 043-15	
R/LF123G20-3232B	3212 012-310	5680 043-15	
R/LF123G22-2020D	3212 012-310	5680 043-15	
R/LF123G22-2525D	3212 012-310	5680 043-15	
R/LF123H13-1616B	3212 012-309	5680 043-15	
R/LF123H13-2020BM	5512 044-01	5680 043-17	
R/LF123H13-2525BM	5512 044-01	5680 043-17	
R/LF123H13-3225BM	5512 044-01	5680 043-17	
R/LF123H13-3232BM	5512 044-01	5680 043-17	
R/LF123H22-2020D	5512 044-01	5680 043-17	
R/LF123H22-2525D	5512 044-01	5680 043-17	
R/LF123H25-1616B	3212 012-309	5680 043-17	
R/LF123H25-2020BM	5512 044-01	5680 043-17	
R/LF123H25-2525BM	5512 044-01	5680 043-17	
R/LF123H25-3225BM	5512 044-01	5680 043-17	
R/LF123H25-3232BM	5512 044-01	5680 043-17	
R/LF123J13-2020BM	5512 044-01	5680 043-17	
R/LF123J13-2525BM	5512 044-01	5680 043-17	
R/LF123J13-3225BM	5512 044-01	5680 043-17	
R/LF123J13-3232BM	5512 044-01	5680 043-17	
R/LF123J22-2525B	3212 012-360	5680 043-17	
R/LF123J32-2525BM	5512 044-01	5680 043-17	
R/LF123J32-3225BM	5512 044-01	5680 043-17	
R/LF123J32-3232BM	5512 044-01	5680 043-17	
R/LF123K16-2525BM	5512 044-01	5680 043-17	
R/LF123K16-3225BM	5512 044-01	5680 043-17	
R/LF123K16-3232BM	5512 044-01	5680 043-17	
R/LF123K32-2525BM	5512 044-01	5680 043-17	
R/LF123K32-3225BM	5512 044-01	5680 043-17	
R/LF123K32-3232BM	5512 044-01	5680 043-17	
R/LF123L16-2525BM	5512 044-01	5680 043-17	
R/LF123L25-2525BM	5512 044-01	5680 043-17	
R/LF123L25-3225BM	5512 044-01	5680 043-17	
R/LF123L32-3225BM	5512 044-01	5680 043-17	
R/LF123L32-3232BM	5512 044-01	5680 043-17	
R/LF123M32-3232B	5512 044-01	5680 048-07	
R/LF123M32-4040B	5512 044-01	5680 048-07	
R/LF123M50-4040B	5512 046-01	5680 043-15	
R/LF123R32-3232B	5512 044-01	5680 048-07	
R/LF123R32-4040B	5512 044-01	5680 048-07	
R/LF123R50-4040B	5512 046-01	5680 043-15	

Tabela wielkości kluczy (Imbus mm/Torx Plus), patrz strona P4

CoroCut® 1-2, oprawka do przecinania i obróbki rowków

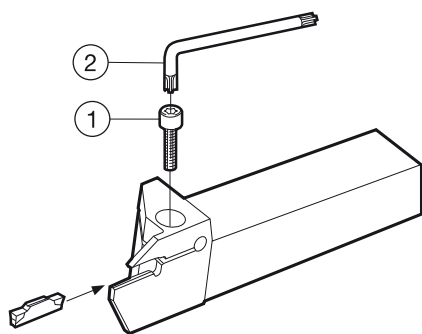
Mocowanie śrubą



Wersja stalowa

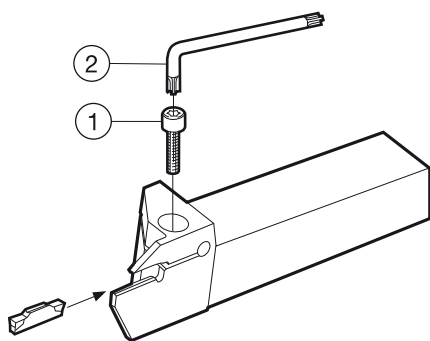
Oznaczenie	Części zamienne	Części w zestawie
	1	2
	Śruba	Klucz
R/LF123D032-08B	3212 012-257	5680 043-14
R/LF123D032-10B-S	5513 021-04	5680 043-13
R/LF123D032-12B	3212 012-259	5680 043-14
R/LF123D032-16B	3212 012-259	5680 043-14
R/LF123D039-06B-S	5513 021-07	5680 043-13
R/LF123D043-08B-S	5513 021-07	5680 043-13
R/LF123D059-12B	3212 012-259	5680 043-14
R/LF123D059-16B	3212 012-259	5680 043-14
R/LF123D067-10B-S	5513 021-04	5680 043-13
R/LF123E032-08B	3212 012-257	5680 043-14
R/LF123E032-10B	3212 012-259	5680 043-14
R/LF123E032-12B	3212 012-259	5680 043-14
R/LF123E032-16B	3212 012-259	5680 043-14
R/LF123E039-06B-S	5513 021-07	5680 043-13
R/LF123E043-08B-S	5513 021-07	5680 043-13
R/LF123E043-10B-S	5513 021-04	5680 043-13
R/LF123E059-08B	3212 012-257	5680 043-14
R/LF123E059-10B	3212 012-259	5680 043-14
R/LF123E059-12B	3212 012-259	5680 043-14
R/LF123E059-16B	3212 012-259	5680 043-14
R/LF123E067-10B-S	5513 021-04	5680 043-13
R/LF123E067-12D	3212 012-259	5680 043-14
R/LF123F039-06B-S	5513 021-07	5680 043-13
R/LF123F040-10B	3212 012-259	5680 043-14
R/LF123F040-12B	3212 012-259	5680 043-14
R/LF123F040-16B	3212 012-259	5680 043-14
R/LF123F040-20B	3212 012-259	5680 043-14
R/LF123F059-08B-S	5513 021-07	5680 043-13
R/LF123F067-10B-S	5513 021-04	5680 043-13
R/LF123F067-12D	3212 012-259	5680 043-14
R/LF123F067-16D	3212 012-259	5680 043-14
R/LF123F079-10B	3212 012-259	5680 043-14
R/LF123F079-12B	3212 012-259	5680 043-14
R/LF123F079-16B	3212 012-259	5680 043-14
R/LF123F079-20B	3212 012-259	5680 043-14
R/LF123G040-10B	3212 012-309	5680 043-15
R/LF123G040-12B	3212 012-310	5680 043-15
R/LF123G040-16B	3212 012-310	5680 043-15
R/LF123G040-20B	3212 012-310	5680 043-15
R/LF123G067-10B-S	5513 021-04	5680 043-13
R/LF123G079-12B	3212 012-310	5680 043-15
R/LF123G079-16B	3212 012-310	5680 043-15
R/LF123G079-20B	3212 012-310	5680 043-15
R/LF123G087-12D	3212 012-310	5680 043-15
R/LF123G087-16D	3212 012-310	5680 043-15
R/LF123H051-10B	3212 012-309	5680 043-15

Tabela wielkości kluczy (Imbus mm/Torx Plus), patrz strona P4

CoroCut® 1-2, oprawka do przecinania i obróbki rowków**Mocowanie śrubą****Wersja calowa**

	Części zamienne	Części w zestawie	
	1	2	
Oznaczenie	Śruba	Klucz	
R/LF123H051-12BM	5512 044-01	5680 043-17	
R/LF123H051-16BM	5512 044-01	5680 043-17	
R/LF123H051-20BM	5512 044-01	5680 043-17	
R/LF123H087-12D	5512 044-01	5680 043-17	
R/LF123H087-16D	5512 044-01	5680 043-17	
R/LF123H098-12BM	5512 044-01	5680 043-17	
R/LF123H098-16BM	5512 044-01	5680 043-17	
R/LF123H098-20BM	5512 044-01	5680 043-17	
R/LF123J051-16BM	5512 044-01	5680 043-17	
R/LF123J051-20BM	5512 044-01	5680 043-17	
R/LF123J126-16BM	5512 044-01	5680 043-17	
R/LF123J126-20BM	5512 044-01	5680 043-17	
R/LF123J126-24BM	5512 044-01	5680 043-17	
R/LF123K063-16BM	5512 044-01	5680 043-17	
R/LF123K063-20BM	5512 044-01	5680 043-17	
R/LF123K126-16BM	5512 044-01	5680 043-17	
R/LF123K126-20BM	5512 044-01	5680 043-17	
R/LF123K126-24BM	5512 044-01	5680 043-17	
R/LF123L063-16BM	5512 044-01	5680 043-17	
R/LF123L100-16BM	5512 044-01	5680 043-17	
R/LF123L100-20BM	5512 044-01	5680 043-17	
R/LF123L138-20BM	5512 044-01	5680 043-17	
R/LF123L138-24BM	5512 044-01	5680 043-17	
R/LF123M125-20B	5512 044-01	5680 048-07	
R/LF123M125-24B	5512 044-01	5680 048-07	
R/LF123M200-24B	5512 046-01	5680 043-15	
R/LF123R125-20B	5512 044-01	5680 048-07	
R/LF123R125-24B	5512 044-01	5680 048-07	
R/LF123R200-24B	5512 046-01	5680 043-15	
RF123D032-10B	3212 012-259	5680 043-14	
RF123D059-10B	3212 012-259	5680 043-14	

Tabela wielkości kluczy (Imbus mm/Torx Plus), patrz strona P4

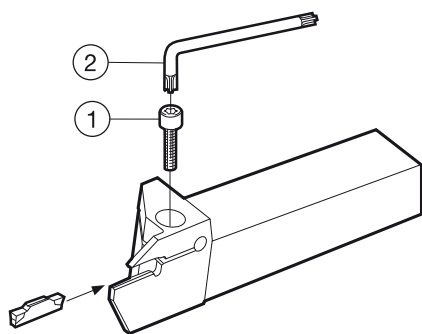
CoroCut® 1-2, oprawka do przecinania i obróbki rowków**Mocowanie śrubą****Wersja metryczna**

	Części zamienne	Części w zestawie	
	1	2	
Oznaczenie	Śruba	Klucz	
NF123J25-2525BM	5512 044-01	5680 043-17	
NF123J25-3225BM	5512 044-01	5680 043-17	
NF123M32-4040B	5512 044-01	5680 048-07	
NF123R32-4040B	5512 044-01	5680 048-07	

Wersja calowa

	Części zamienne	Części w zestawie	
	1	2	
Oznaczenie	Śruba	Klucz	
NF123M125-24B	5512 044-01	5680 048-07	
NF123R125-24B	5512 044-01	5680 048-07	

Tabela wielkości kluczy (Imbus mm/Torx Plus), patrz strona P4

CoroCut® 1-2, oprawka do przecinania i obróbki płytkich rowków**Mocowanie śrubą****Wersja metryczna**

	Części zamienne	Części w zestawie
	1	2
Oznaczenie	Śruba	Klucz
R/LF123G07-1616C	3212 012-309	5680 043-15
R/LF123G07-2020C	3212 012-310	5680 043-15
R/LF123G07-2525C	3212 012-310	5680 043-15
R/LF123K08-2020C	3212 012-360	5680 043-17
R/LF123K08-2525CM	5512 044-01	5680 043-17

	Części zamienne	Części w zestawie
	1	2
Oznaczenie	Śruba	Klucz
R/LG123G07-1616C	3212 012-310	5680 043-15
R/LG123G07-2020C	3212 012-310	5680 043-15
R/LG123G07-2525C	3212 012-310	5680 043-15
R/LG123K08-2020C	5512 044-01	5680 043-17
R/LG123K08-2525CM	5512 044-01	5680 043-17

Wersja calowa

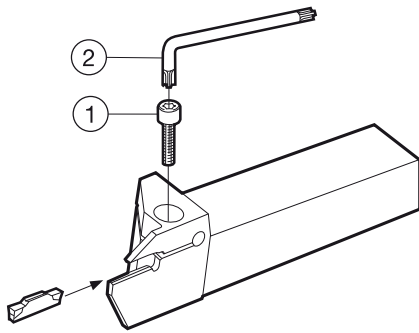
	Części zamienne	Części w zestawie
	1	2
Oznaczenie	Śruba	Klucz
R/LF123G028-10C	3212 012-309	5680 043-15
R/LF123G028-12C	3212 012-310	5680 043-15
R/LF123G028-16C	3212 012-310	5680 043-15
R/LF123K032-12C	3212 012-360	5680 043-17
R/LF123K032-16CM	5512 044-01	5680 043-17

	Części zamienne	Części w zestawie
	1	2
Oznaczenie	Śruba	Klucz
R/LG123G028-10C	3212 012-310	5680 043-15
R/LG123G028-12C	3212 012-310	5680 043-15
R/LG123G028-16C	3212 012-310	5680 043-15
R/LG123K032-12C	5512 044-01	5680 043-17
R/LG123K032-16CM	5512 044-01	5680 043-17

Tabela wielkości kluczy (Imbus mm/Torx Plus), patrz strona P4

CoroCut® 1-2, oprawka do rowków czołowych

Mocowanie śrubą



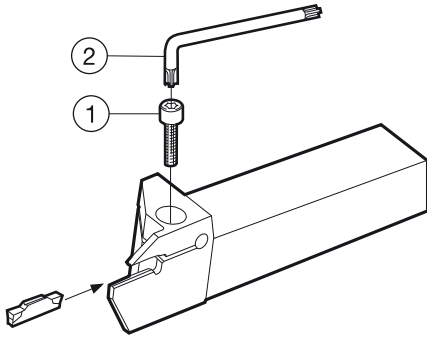
Wersja metryczna

Oznaczenie	Części zamienne		Części w zestawie
	1	2	
	Śruba	Klucz	
R/LG123H13-2525B-040BM	5512 044-01	5680 043-17	
R/LG123H13-2525B-052BM	5512 044-01	5680 043-17	
R/LG123H13-2525B-064BM	5512 044-01	5680 043-17	
R/LG123H13-2525B-092BM	5512 044-01	5680 043-17	
R/LG123H13-2525B-132BM	5512 044-01	5680 043-17	
R/LG123H13-2525B-220BM	5512 044-01	5680 043-17	
R/LG123H13-2525B-300BM	5512 044-01	5680 043-17	
R/LG123H20-2525B-064BM	5512 044-01	5680 043-17	
R/LG123H20-2525B-092BM	5512 044-01	5680 043-17	
R/LG123H20-2525B-132BM	5512 044-01	5680 043-17	
R/LG123K20-2525B-058BM	5512 044-01	5680 043-17	
R/LG123K20-2525B-088BM	5512 044-01	5680 043-17	
R/LG123K20-2525B-168BM	5512 044-01	5680 043-17	
R/LG123L20-2525B-050BM	5512 044-01	5680 043-17	
R/LG123L20-2525B-075BM	5512 044-01	5680 043-17	
R/LG123L20-2525B-140BM	5512 044-01	5680 043-17	

Wersja calowa

Oznaczenie	Części zamienne		Części w zestawie
	1	2	
	Śruba	Klucz	
R/LG123H050-16B-040BM	5512 044-01	5680 043-17	
R/LG123H050-16B-052BM	5512 044-01	5680 043-17	
R/LG123H050-16B-064BM	5512 044-01	5680 043-17	
R/LG123H050-16B-092BM	5512 044-01	5680 043-17	
R/LG123H050-16B-132BM	5512 044-01	5680 043-17	
R/LG123H050-16B-220BM	5512 044-01	5680 043-17	
R/LG123H050-16B-300BM	5512 044-01	5680 043-17	
R/LG123H079-16B-064BM	5512 044-01	5680 043-17	
R/LG123H079-16B-092BM	5512 044-01	5680 043-17	
R/LG123H079-16B-132BM	5512 044-01	5680 043-17	
R/LG123K079-16B-058BM	5512 044-01	5680 043-17	
R/LG123K079-16B-088BM	5512 044-01	5680 043-17	
R/LG123K079-16B-168BM	5512 044-01	5680 043-17	
R/LG123L079-16B-050BM	5512 044-01	5680 043-17	
R/LG123L079-16B-075BM	5512 044-01	5680 043-17	
R/LG123L079-16B-140BM	5512 044-01	5680 043-17	

Tabela wielkości kluczy (Imbus mm/Torx Plus), patrz strona P4

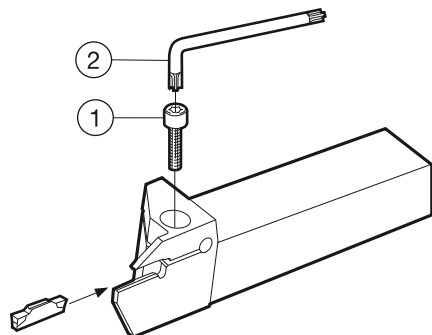
CoroCut® 1-2, oprawka do rowków czołowych**Mocowanie śrubą****Wersja metryczna**

	Części zamienne		Części w zestawie
	1	2	
Oznaczenie	Śruba	Klucz	
R/LF123G12-2020B-034B	3212 012-310	5680 043-15	
R/LF123G12-2020B-038B	3212 012-310	5680 043-15	
R/LF123G12-2525B-034B	3212 012-310	5680 043-15	
R/LF123G12-2525B-038B	3212 012-310	5680 043-15	
R/LF123G13-2020B-042B	3212 012-310	5680 043-15	
R/LF123G13-2020B-054B	3212 012-310	5680 043-15	
R/LF123G13-2020B-067B	3212 012-310	5680 043-15	
R/LF123G13-2020B-090B	3212 012-310	5680 043-15	
R/LF123G13-2020B-130B	3212 012-310	5680 043-15	
R/LF123G19-2525B-042B	3212 012-310	5680 043-15	
R/LF123G19-2525B-054B	3212 012-310	5680 043-15	
R/LF123G22-2525B-067B	3212 012-310	5680 043-15	
R/LF123G22-2525B-090B	3212 012-310	5680 043-15	
R/LF123G22-2525B-130B	3212 012-310	5680 043-15	
R/LF123H13-2020B-040BM	5512 044-01	5680 043-17	
R/LF123H13-2020B-052BM	5512 044-01	5680 043-17	
R/LF123H13-2020B-064BM	5512 044-01	5680 043-17	
R/LF123H13-2020B-092BM	5512 044-01	5680 043-17	
R/LF123H13-2020B-132BM	5512 044-01	5680 043-17	
R/LF123H13-2020B-220BM	5512 044-01	5680 043-17	
R/LF123H13-2525B-040BM	5512 044-01	5680 043-17	
R/LF123H13-2525B-052BM	5512 044-01	5680 043-17	
R/LF123H13-2525B-064BM	5512 044-01	5680 043-17	
R/LF123H13-2525B-092BM	5512 044-01	5680 043-17	

Tabela wielkości kluczy (Imbus mm/Torx Plus), patrz strona P4

CoroCut® 1-2, oprawka do rowków czołowych

Mocowanie śrubą



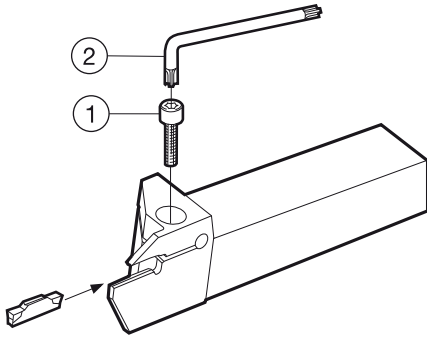
Wersja metryczna

	Części zamienne		Części w zestawie
	1	2	
Oznaczenie	Śruba	Klucz	
R/LF123H13-2525B-132BM	5512 044-01	5680 043-17	
R/LF123H13-2525B-220BM	5512 044-01	5680 043-17	
R/LF123H13-2525B-300BM	5512 044-01	5680 043-17	
R/LF123H20-2525B-040BM	5512 044-01	5680 043-17	
R/LF123H20-2525B-052BM	5512 044-01	5680 043-17	
R/LF123H25-2525B-064BM	5512 044-01	5680 043-17	
R/LF123H25-2525B-092BM	5512 044-01	5680 043-17	
R/LF123H25-2525B-132BM	5512 044-01	5680 043-17	
R/LF123H25-2525B-220BM	5512 044-01	5680 043-17	
R/LF123H25-2525B-300BM	5512 044-01	5680 043-17	
R/LF123J13-2525B-040BM	5512 044-01	5680 043-17	
R/LF123J13-2525B-060BM	5512 044-01	5680 043-17	
R/LF123J13-2525B-085BM	5512 044-01	5680 043-17	
R/LF123J13-2525B-120BM	5512 044-01	5680 043-17	
R/LF123J13-2525B-175BM	5512 044-01	5680 043-17	
R/LF123J20-2525B-040BM	5512 044-01	5680 043-17	
R/LF123J20-2525B-180BM	5512 044-01	5680 043-17	
R/LF123J25-2525B-060BM	5512 044-01	5680 043-17	
R/LF123J25-2525B-085BM	5512 044-01	5680 043-17	
R/LF123J25-2525B-120BM	5512 044-01	5680 043-17	
R/LF123J25-2525B-175BM	5512 044-01	5680 043-17	
R/LF123K13-2525B-040BM	5512 044-01	5680 043-17	
R/LF123K13-2525B-058BM	5512 044-01	5680 043-17	
R/LF123K13-2525B-088BM	5512 044-01	5680 043-17	
R/LF123K13-2525B-168BM	5512 044-01	5680 043-17	
R/LF123K20-2525B-040BM	5512 044-01	5680 043-17	
R/LF123K25-2525B-058BM	5512 044-01	5680 043-17	
R/LF123K25-2525B-088BM	5512 044-01	5680 043-17	
R/LF123K25-2525B-168BM	5512 044-01	5680 043-17	
R/LF123K25-2525B-220BM	5512 044-01	5680 043-17	
R/LF123K25-3225B-088BM	5512 044-01	5680 043-17	
R/LF123K25-3225B-168BM	5512 044-01	5680 043-17	
R/LF123K25-3225B-220BM	5512 044-01	5680 043-17	
R/LF123L15-2525B-075BM	5512 044-01	5680 043-17	
R/LF123L15-2525B-140BM	5512 044-01	5680 043-17	
R/LF123L25-2525B-050BM	5512 044-01	5680 043-17	
R/LF123L28-2525B-075BM	5512 044-01	5680 043-17	
R/LF123L28-2525B-140BM	5512 044-01	5680 043-17	
R/LF123L28-3225B-075BM	5512 044-01	5680 043-17	
R/LF123L28-3225B-140BM	5512 044-01	5680 043-17	

Tabela wielkości kluczy (Imbus mm/Torx Plus), patrz strona P4

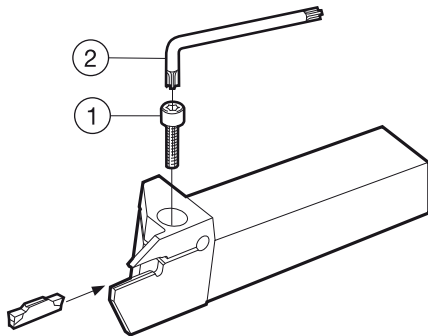
CoroCut® 1-2, oprawka do rowków czołowych

Mocowanie śrubą

**Wersja stalowa**

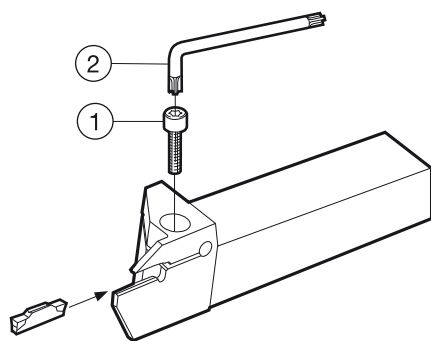
	Części zamienne		Części w zestawie
	1	2	
Oznaczenie	Śruba	Klucz	
R/LF123G047-12B-034B	3212 012-310	5680 043-15	
R/LF123G047-12B-038B	3212 012-310	5680 043-15	
R/LF123G047-16B-034B	3212 012-310	5680 043-15	
R/LF123G050-12B-042B	3212 012-310	5680 043-15	
R/LF123G050-12B-054B	3212 012-310	5680 043-15	
R/LF123G050-12B-067B	3212 012-310	5680 043-15	
R/LF123G050-12B-090B	3212 012-310	5680 043-15	
R/LF123G050-12B-130B	3212 012-310	5680 043-15	
R/LF123G075-16B-042B	3212 012-310	5680 043-15	
R/LF123G075-16B-054B	3212 012-310	5680 043-15	
R/LF123G075-16B-067B	3212 012-310	5680 043-15	
R/LF123G087-16B-090B	3212 012-310	5680 043-15	
R/LF123G087-16B-130B	3212 012-310	5680 043-15	
R/LF123H050-16B-040BM	5512 044-01	5680 043-17	
R/LF123H050-16B-052BM	5512 044-01	5680 043-17	
R/LF123H050-16B-064BM	5512 044-01	5680 043-17	
R/LF123H050-16B-092BM	5512 044-01	5680 043-17	
R/LF123H050-16B-132BM	5512 044-01	5680 043-17	
R/LF123H050-16B-220BM	5512 044-01	5680 043-17	
R/LF123H050-16B-300BM	5512 044-01	5680 043-17	
R/LF123H079-16B-040BM	5512 044-01	5680 043-17	
R/LF123H079-16B-052BM	5512 044-01	5680 043-17	
R/LF123H100-16B-064BM	5512 044-01	5680 043-17	
R/LF123H100-16B-092BM	5512 044-01	5680 043-17	

Tabela wielkości kluczy (Imbus mm/Torx Plus), patrz strona P4

CoroCut® 1-2, oprawka do rowków czołowych**Mocowanie śrubą****Wersja calowa**

	Części zamienne		
	1	2	
Oznaczenie	Śruba	Klucz	
R/LF123H100-16B-132BM	5512 044-01	5680 043-17	
R/LF123H100-16B-220BM	5512 044-01	5680 043-17	
R/LF123H100-16B-300BM	5512 044-01	5680 043-17	
R/LF123J050-16B-040BM	5512 044-01	5680 043-17	
R/LF123J050-16B-060BM	5512 044-01	5680 043-17	
R/LF123J050-16B-085BM	5512 044-01	5680 043-17	
R/LF123J050-16B-120BM	5512 044-01	5680 043-17	
R/LF123J050-16B-175BM	5512 044-01	5680 043-17	
R/LF123J079-16B-040BM	5512 044-01	5680 043-17	
R/LF123J079-16B-180BM	5512 044-01	5680 043-17	
R/LF123J100-16B-060BM	5512 044-01	5680 043-17	
R/LF123J100-16B-085BM	5512 044-01	5680 043-17	
R/LF123J100-16B-120BM	5512 044-01	5680 043-17	
R/LF123J100-16B-175BM	5512 044-01	5680 043-17	
R/LF123K050-16B-040BM	5512 044-01	5680 043-17	
R/LF123K050-16B-058BM	5512 044-01	5680 043-17	
R/LF123K050-16B-088BM	5512 044-01	5680 043-17	
R/LF123K050-16B-168BM	5512 044-01	5680 043-17	
R/LF123K050-16B-220BM	5512 044-01	5680 043-17	
R/LF123K079-16B-040BM	5512 044-01	5680 043-17	
R/LF123K100-16B-058BM	5512 044-01	5680 043-17	
R/LF123K100-16B-088BM	5512 044-01	5680 043-17	
R/LF123K100-16B-168BM	5512 044-01	5680 043-17	
R/LF123K100-16B-220BM	5512 044-01	5680 043-17	
R/LF123L110-16B-075BM	5512 044-01	5680 043-17	
R/LF123L110-16B-140BM	5512 044-01	5680 043-17	
R/LF123L110-20B-075BM	5512 044-01	5680 043-17	
R/LF123L110-20B-140BM	5512 044-01	5680 043-17	
RF123G047-16B-038B	3212 012-310	5680 043-15	

Tabela wielkości kluczy (Imbus mm/Torx Plus), patrz strona P4

CoroCut® 1-2, oprawka do profilowania**Mocowanie śrubą****Wersja metryczna**

	Części zamienne	Części w zestawie	
	1	2	
Oznaczenie	Śruba	Klucz	
NF123J25-2525BM	5512 044-01	5680 043-17	
NF123J25-3225BM	5512 044-01	5680 043-17	
	Części zamienne	Części w zestawie	
	1	2	
Oznaczenie	Śruba	Klucz	
R/LX123G04-2020B-045	3212 012-309	5680 043-15	
R/LX123G04-2525B-045	3212 012-309	5680 043-15	
R/LX123J05-2020B-045	3212 012-360	5680 043-17	
R/LX123J05-2525B-045	3212 012-360	5680 043-17	
R/LX123J05-3225B-045	3212 012-360	5680 043-17	
R/LX123J16-2525B-070	3212 012-360	5680 043-17	
R/LX123J16-3232B-070	3212 012-360	5680 043-17	
R/LX123L25-2525B-007	3212 012-360	5680 043-17	
R/LX123L25-3232B-007	3212 012-360	5680 043-17	

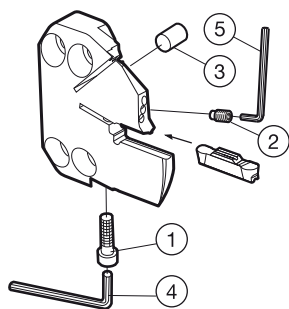
Wersja calowa

	Części zamienne	Części w zestawie	
	1	2	
Oznaczenie	Śruba	Klucz	
R/LX123G016-12B-045	3212 012-309	5680 043-15	
R/LX123G016-16B-045	3212 012-309	5680 043-15	
R/LX123J020-12B-045	3212 012-360	5680 043-17	
R/LX123J020-16B-045	3212 012-360	5680 043-17	
R/LX123J020-20B-045	3212 012-360	5680 043-17	
R/LX123J062-16B-070	3212 012-360	5680 043-17	
R/LX123J062-20B-070	3212 012-360	5680 043-17	
RX123L095-16B-007	3212 012-360	5680 043-17	

Tabela wielkości kluczy (Imbus mm/Torx Plus), patrz strona P4

CoroCut® 1-2, głowica do toczenia rowków

Mocowanie śrubą

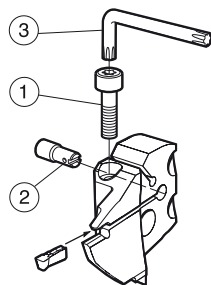


	Części zamienne			Części w zestawie	
	1	2	3	4	5
Oznaczenie	Śruba	Dysza	Tuleja ustalająca	Klucz	Klucz dyszy chłodziwa
SL70-R/L123G15A-HP	3212 010-312	5691 026-23	5552 058-04	3021 010-040	3021 012-013
SL70-R/L123H30A-HP	3212 010-313	5691 026-23	5552 058-04	3021 010-040	3021 012-013
SL70-R/L123K15A-HP	3214 010-306	5691 026-23	5552 058-04	5680 010-02	174.1-862
SL70-R/L123K30A-HP-M	3212 010-313	5691 026-23	5552 058-04	3021 010-040	174.1-862
SL70-R/L123K45A-HP	3212 010-313	5691 026-23	5552 058-04	3021 010-040	174.1-862
SL70-R/L123L35A-HP-M	3212 010-313	5691 026-23	5552 058-04	3021 010-040	174.1-862
SL70-R/L123L50A-HP	3212 010-313	5691 026-23	5552 058-04	3021 010-040	174.1-862
SL70-R/L123M50A-HP	3212 010-314	5691 026-23	5552 058-04	3021 010-040	174.1-862
SL70-R/L123R65A-HP	3212 010-365	5691 026-23	5552 058-04	3021 010-050	174.1-862

	Części zamienne			Części w zestawie	
	1	2	3	4	5
Oznaczenie	Śruba	Dysza	Tuleja ustalająca	Klucz	Klucz dyszy chłodziwa
SL70-R/L123H05RC-HP	3212 010-313	5691 026-23	5552 058-04	3021 010-040	3021 012-013
SL70-R/L123H05LC-HP	3212 010-313	5691 026-23	5552 058-04	3021 010-040	3021 012-013
SL70-R123H05NC-HP	3212 010-313	5691 026-23	5552 058-04	3021 010-040	3021 012-013

Tabela wielkości kluczy (Imbus mm/Torx Plus), patrz strona P4

Aby uzyskać więcej informacji dotyczących opcjonalnych dysz i kluczy do dysz, patrz strona P3

CoroCut® 1-2, głowica do toczenia rowków**Mocowanie śrubą**

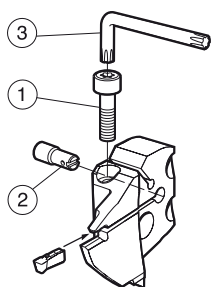
	Części zamienne		Części w zestawie
	1	2	3
Oznaczenie	Śruba	Rurka doprowadzająca chłodziwo	Klucz
570-25R/L123D12B	3212 012-259	5691 041-01	5680 043-14
570-25R/L123E15B	3212 012-259	5691 041-01	5680 043-14
570-25R/L123F15B	3212 012-259	5691 041-01	5680 043-14
570-25R/L123G18B	3212 012-309	5691 041-01	5680 043-15
570-32R/L123D12B	3212 012-260	5691 041-01	5680 043-14
570-32R/L123E15B	3212 012-260	5691 041-01	5680 043-14
570-32R/L123F15B	3212 012-260	5691 041-01	5680 043-14
570-32R/L123G18B	3212 012-310	5691 041-01	5680 043-15
570-32R/L123H23B	3212 012-310	5691 041-02	5680 043-15
570-32R/L123J18B	3212 012-310	5691 041-02	5680 043-15
570-40R/L123G18B	3212 012-311	5691 041-01	5680 043-15
570-40R/L123H23B	3212 012-311	5691 041-02	5680 043-15
570-40R/L123J18B	3212 012-311	5691 041-02	5680 043-15
570-40R/L123K18B	3212 012-311	5691 041-02	5680 043-15

	Części zamienne		Części w zestawie
	1	2	3
Oznaczenie	Śruba	Rurka doprowadzająca chłodziwo	Klucz
570-25R/L123G13C	3212 012-309	5691 041-01	5680 043-15
570-32R/L123G13C	3212 012-310	5691 041-01	5680 043-15
570-32R/L123J18C	3212 012-310	5691 041-02	5680 043-15
570-40R/L123G12C	3212 012-311	5691 041-01	5680 043-15
570-40R/L123K17C	3212 012-311	5691 041-02	5680 043-15

Tabela wielkości kluczy (Imbus mm/Torx Plus), patrz strona P4

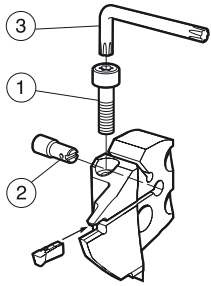
CoroCut® 1-2, głowica do rowków czołowych

Mocowanie śrubą



Oznaczenie	Części zamienne		Części w zestawie
	1 Śruba	2 Rurka doprowadzająca chłodziwo	3 Klucz
570-32R/L123F12B040A	3212 012-260	5691 041-01	5680 043-14
570-32R/L123F12B040B	3212 012-260	5691 041-01	5680 043-14
570-32R/L123F12B054A	3212 012-260	5691 041-01	5680 043-14
570-32R/L123F12B054B	3212 012-260	5691 041-01	5680 043-14
570-32R/L123F15B068A	3212 012-260	5691 041-01	5680 043-14
570-32R/L123F15B068B	3212 012-260	5691 041-01	5680 043-14
570-32R/L123F15B090A	3212 012-260	5691 041-01	5680 043-14
570-32R/L123F15B090B	3212 012-260	5691 041-01	5680 043-14
570-32R/L123F15B130A	3212 012-260	5691 041-01	5680 043-14
570-32R/L123F15B130B	3212 012-260	5691 041-01	5680 043-14
570-32R/L123G12B034A	3212 012-310	5691 041-01	5680 043-15
570-32R/L123G12B034B	3212 012-310	5691 041-01	5680 043-15
570-32R/L123G15B042A	3212 012-310	5691 041-01	5680 043-15
570-32R/L123G15B042B	3212 012-310	5691 041-01	5680 043-15
570-32R/L123G15B054A	3212 012-310	5691 041-01	5680 043-15
570-32R/L123G15B054B	3212 012-310	5691 041-01	5680 043-15
570-32R/L123G18B067A	3212 012-310	5691 041-01	5680 043-15
570-32R/L123G18B067B	3212 012-310	5691 041-01	5680 043-15
570-32R/L123G18B090A	3212 012-310	5691 041-01	5680 043-15
570-32R/L123G18B090B	3212 012-310	5691 041-01	5680 043-15
570-32R/L123G18B130A	3212 012-310	5691 041-01	5680 043-15
570-32R/L123G18B130B	3212 012-310	5691 041-01	5680 043-15
570-32R/L123G18B300A	3212 012-310	5691 041-01	5680 043-15
570-32R/L123G18B300B	3212 012-310	5691 041-01	5680 043-15
570-32R/L123H18B040A	3212 012-310	5691 041-02	5680 043-15
570-32R/L123H18B040B	3212 012-310	5691 041-02	5680 043-15
570-32R/L123H18B052A	3212 012-310	5691 041-02	5680 043-15
570-32R/L123H18B052B	3212 012-310	5691 041-02	5680 043-15
570-32R/L123H18B064A	3212 012-310	5691 041-02	5680 043-15
570-32R/L123H18B064B	3212 012-310	5691 041-02	5680 043-15
570-32R/L123H18B092A	3212 012-310	5691 041-02	5680 043-15
570-32R/L123H18B092B	3212 012-310	5691 041-02	5680 043-15
570-32R/L123H18B132A	3212 012-310	5691 041-02	5680 043-15
570-32R/L123H18B132B	3212 012-310	5691 041-02	5680 043-15
570-32R/L123H18B220A	3212 012-310	5691 041-02	5680 043-15
570-32R/L123H18B220B	3212 012-310	5691 041-02	5680 043-15
570-32R/L123H18B300A	3212 012-310	5691 041-02	5680 043-15
570-32R/L123H18B300B	3212 012-310	5691 041-02	5680 043-15
570-32R/L123J18B060B	3212 012-310	5691 041-02	5680 043-15
570-32R/L123J18B085B	3212 012-310	5691 041-02	5680 043-15
570-32R/L123J18B120B	3212 012-310	5691 041-02	5680 043-15
570-32R/L123J18B175B	3212 012-310	5691 041-02	5680 043-15
570-32R/L123J18B180B	3212 012-310	5691 041-02	5680 043-15
570-32R/L123K18B040B	3212 012-310	5691 041-02	5680 043-15
570-32R/L123K18B058B	3212 012-310	5691 041-02	5680 043-15
570-32R/L123K18B088B	3212 012-310	5691 041-02	5680 043-15
570-32R/L123K18B168B	3212 012-310	5691 041-02	5680 043-15
570-32R/L123K18B220B	3212 012-310	5691 041-02	5680 043-15

Tabela wielkości kluczy (Imbus mm/Torx Plus), patrz strona P4

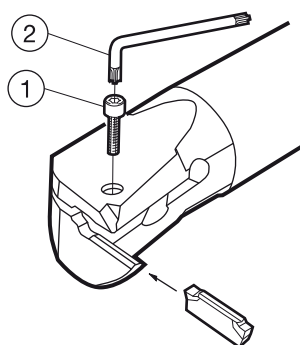
CoroCut® 1-2, głowica do rowków czołowych**Mocowanie śrubą**

Oznaczenie	Części zamienne		Części w zestawie
	1	2	3
	Śruba	Rurka doprowadzająca chłodziwo	Klucz
570-40R/L123H18B040A	3212 012-311	5691 041-01	5680 043-15
570-40R/L123H18B040B	3212 012-311	5691 041-01	5680 043-15
570-40R/L123H18B052A	3212 012-311	5691 041-01	5680 043-15
570-40R/L123H18B052B	3212 012-311	5691 041-01	5680 043-15
570-40R/L123H18B064A	3212 012-311	5691 041-01	5680 043-15
570-40R/L123H18B064B	3212 012-311	5691 041-01	5680 043-15
570-40R/L123H18B092A	3212 012-311	5691 041-01	5680 043-15
570-40R/L123H18B092B	3212 012-311	5691 041-01	5680 043-15
570-40R/L123H18B132A	3212 012-311	5691 041-01	5680 043-15
570-40R/L123H18B132B	3212 012-311	5691 041-01	5680 043-15
570-40R/L123H18B220A	3212 012-311	5691 041-01	5680 043-15
570-40R/L123H18B220B	3212 012-311	5691 041-01	5680 043-15
570-40R/L123H18B300A	3212 012-311	5691 041-01	5680 043-15
570-40R/L123H18B300B	3212 012-311	5691 041-01	5680 043-15
570-40R/L123J18B040A	3212 012-311	5691 041-01	5680 043-15
570-40R/L123J18B040B	3212 012-311	5691 041-01	5680 043-15
570-40R/L123J18B060A	3212 012-311	5691 041-01	5680 043-15
570-40R/L123J18B060B	3212 012-311	5691 041-01	5680 043-15
570-40R/L123J18B085A	3212 012-311	5691 041-01	5680 043-15
570-40R/L123J18B085B	3212 012-311	5691 041-01	5680 043-15
570-40R/L123J18B120A	3212 012-311	5691 041-01	5680 043-15
570-40R/L123J18B120B	3212 012-311	5691 041-01	5680 043-15
570-40R/L123J18B175A	3212 012-311	5691 041-01	5680 043-15
570-40R/L123J18B175B	3212 012-311	5691 041-01	5680 043-15
570-40R/L123J18B180A	3212 012-311	5691 041-01	5680 043-15
570-40R/L123J18B180B	3212 012-311	5691 041-01	5680 043-15
570-40R/L123K18B040A	3212 012-311	5691 041-01	5680 043-15
570-40R/L123K18B040B	3212 012-311	5691 041-01	5680 043-15
570-40R/L123K18B058A	3212 012-311	5691 041-01	5680 043-15
570-40R/L123K18B058B	3212 012-311	5691 041-01	5680 043-15
570-40R/L123K18B088A	3212 012-311	5691 041-01	5680 043-15
570-40R/L123K18B088B	3212 012-311	5691 041-01	5680 043-15
570-40R/L123K18B168A	3212 012-311	5691 041-01	5680 043-15
570-40R/L123K18B168B	3212 012-311	5691 041-01	5680 043-15
570-40R/L123K18B220A	3212 012-311	5691 041-01	5680 043-15
570-40R/L123K18B220B	3212 012-311	5691 041-01	5680 043-15

Tabela wielkości kluczy (Imbus mm/Torx Plus), patrz strona P4

CoroCut® 1-2, wytaczak do rowków

Mocowanie śrubą



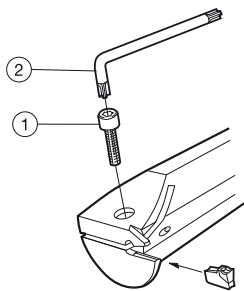
Wersja metryczna

	Części zamienne	Części w zestawie	
	1	2	
Oznaczenie	Śruba mocująca	Klucz	
R/LAG123D04-16B	5512 031-03	5680 043-13	
R/LAG123D05-20B	5512 031-03	5680 043-13	
R/LAG123E05-20B	5512 031-03	5680 043-13	
R/LAG123E07-25B	3212 012-259	5680 043-14	
R/LAG123E09-32B	3212 012-259	5680 043-14	
R/LAG123G06-20B	5512 031-03	5680 043-13	
R/LAG123G07-25B	3212 012-309	5680 043-15	
R/LAG123G09-32B	3212 012-309	5680 043-15	
R/LAG123G11-40B	3212 012-309	5680 043-15	
R/LAG123H07-25B	3212 012-309	5680 043-15	
R/LAG123H10-32B	3212 012-359	5680 043-17	
R/LAG123H11-40B	3212 012-360	5680 043-17	
R/LAG123H13-50B	3212 012-360	5680 043-17	
R/LAG123J08-25B	3212 012-309	5680 043-15	
R/LAG123J11-32B	3212 012-359	5680 043-17	
R/LAG123J11-40B	3212 012-360	5680 043-17	
R/LAG123J13-50B	3212 012-360	5680 043-17	
R/LAG123K11-40B	3212 012-360	5680 043-17	
R/LAG123K13-50B	3212 012-360	5680 043-17	

Wersja calowa

	Części zamienne	Części w zestawie	
	1	2	
Oznaczenie	Śruba mocująca	Klucz	
R/LAG123D016-10B	5512 031-03	5680 043-13	
R/LAG123D020-12B	5512 031-03	5680 043-13	
R/LAG123E020-12B	5512 031-03	5680 043-13	
R/LAG123E028-16B	3212 012-259	5680 043-14	
R/LAG123E035-20B	3212 012-259	5680 043-14	
R/LAG123G024-12B	5512 031-03	5680 043-13	
R/LAG123G030-16B	3212 012-309	5680 043-15	
R/LAG123G037-20B	3212 012-309	5680 043-15	
R/LAG123G043-24B	3212 012-310	5680 043-15	
R/LAG123H030-16B	3212 012-309	5680 043-15	
R/LAG123H039-20B	3212 012-359	5680 043-17	
R/LAG123H043-24B	3212 012-360	5680 043-17	
R/LAG123H051-32B	3212 012-360	5680 043-17	
R/LAG123J031-16B	3212 012-309	5680 043-15	
R/LAG123J045-20B	3212 012-359	5680 043-17	
R/LAG123J045-24B	3212 012-360	5680 043-17	
R/LAG123J051-32B	3212 012-360	5680 043-17	
R/LAG123K043-24B	3212 012-360	5680 043-17	
R/LAG123K053-32B	3212 012-360	5680 043-17	

Tabela wielkości kluczy (Imbus mm/Torx Plus), patrz strona P4

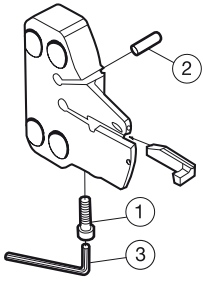
CoroCut® 1-2, wytaczak do profilowania**Mocowanie śrubą****Wersja metryczna**

	Części zamienne	Części w zestawie	
	1	2	
Oznaczenie	Śruba mocująca	Klucz	
R/LAX123J25-40B-020	3212 012-360	5680 043-17	
R/LAX123L25-40B-020	3212 012-360	5680 043-17	

Wersja calowa

	Części zamienne	Części w zestawie	
	1	2	
Oznaczenie	Śruba mocująca	Klucz	
R/LAX123J094-24B-020	3212 012-360	5680 043-17	
R/LAX123L094-24B-020	3212 012-360	5680 043-17	

Tabela wielkości kluczy (Imbus mm/Torx Plus), patrz strona P4

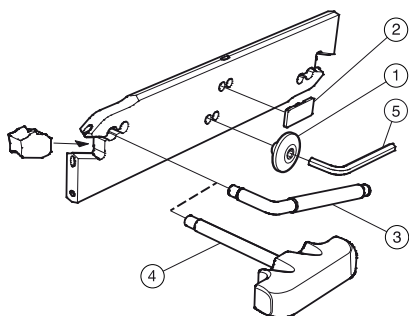
CoroCut® 1-2, głowica do toczenia rowków**Mocowanie śrubą**

	Części zamienne		Akcesoria
	1	2	3
Oznaczenie	Śruba	Tuleja ustalająca	Klucz
SL70-R/LG123H06C	3212 020-363	5552 058-04	3021 010-050
SL70-R/LG123L09C	3212 020-363	5552 058-04	3021 010-050

Tabela wielkości kluczy (Imbus mm/Torx Plus), patrz strona P4
Akcesoria, muszą być zamawiane oddzielnie

CoroCut® QD, listwa do przecinania

Mocowanie zaciskiem sprężystym

**Jednostronna listwa do przecinania**

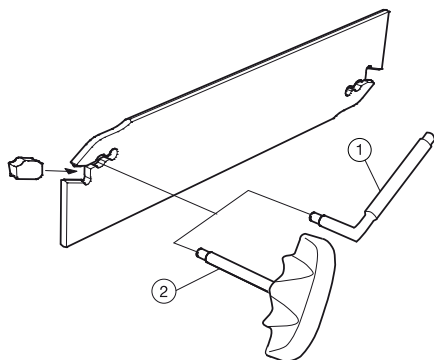
	Części zamienne		Części w zestawie	Akcesoria	
	1	2		4	5
Oznaczenie	Korek do chłodziwa	Zaslepka	Klucz	Klucz	Klucz
QD-NN1G60C25A	5643 028-01	5645 040-01	5680 068-01	5680 069-02	3021 010-030
QD-NN1H36C21A	5643 028-01	5645 040-01	5680 068-01	5680 069-02	3021 010-030
QD-NN1H60C25A	5643 028-01	5645 040-01	5680 068-01	5680 069-02	3021 010-030
QD-NR1E26C25A	5643 028-01	5645 040-01	5680 068-01	5680 069-02	3021 010-030
QD-NR1F33C25A	5643 028-01	5645 040-01	5680 068-01	5680 069-02	3021 010-030
QD-NR1F33C21D	5643 028-01	5645 040-02	5680 068-01	5680 069-02	3021 010-030

Dwustronna listwa do przecinania

	Części zamienne		Części w zestawie	Akcesoria	
	1	2		4	5
Oznaczenie	Korek do chłodziwa	Zaslepka	Klucz	Klucz	Klucz
QD-NR2E26C25A	5643 028-01	5645 040-01	5680 068-01	5680 069-02	3021 010-030
QD-NR2F33C25A	5643 028-01	5645 040-01	5680 068-01	5680 069-02	3021 010-030
QD-NN2G36C21A	5643 028-01	5645 040-02	5680 068-01	5680 069-02	3021 010-030
QD-NN2G60C25A	5643 028-01	5645 040-01	5680 068-01	5680 069-02	3021 010-030
QD-NN2G80C45A	5643 028-01	5645 040-01	5680 068-01	5680 069-02	3021 010-030
QD-NN2H60C25A	5643 028-01	5645 040-01	5680 068-01	5680 069-02	3021 010-030
QD-NN2H80C45A	5643 028-01	5645 040-01	5680 068-01	5680 069-02	3021 010-030
QD-NN2J60C25A	5643 028-01	5645 040-01	5680 068-01	5680 069-02	3021 010-030
QD-NN2J80C45A	5643 028-01	5645 040-01	5680 068-01	5680 069-02	3021 010-030
QD-NN2K60C25A	5643 028-01	5645 040-01	5680 068-01	5680 069-02	3021 010-030
QD-NN2K80C45A	5643 028-01	5645 040-01	5680 068-01	5680 069-02	3021 010-030
QD-NR2E26C21D	5643 028-01	5645 040-02	5680 068-01	5680 069-02	3021 010-030

Tabela wielkości kluczy (Imbus mm/Torx Plus), patrz strona P4

Akcesoria, muszą być zamawiane oddzielnie

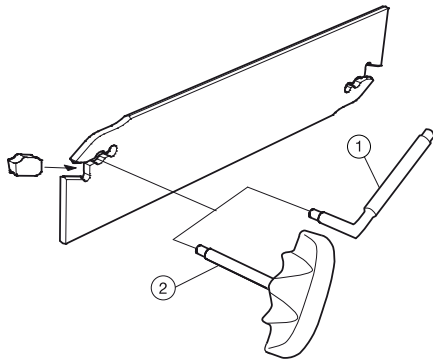
CoroCut® QD, listwa do przecinania**Mocowanie zaciskiem sprężystym****Jednostronna listwa do przecinania**

	Części w zestawie		Aksesoria
	1	2	
Oznaczenie	Klucz	Klucz	
QD-NN1F33-25A	5680 068-01	5680 069-02	
QD-NN1G60-25A	5680 068-01	5680 069-02	
QD-NN1H36-21A	5680 068-01	5680 069-02	
QD-NN1H60-25A	5680 068-01	5680 069-02	
QD-NR1E26-25A	5680 068-01	5680 069-02	

Dwustronna listwa do przecinania

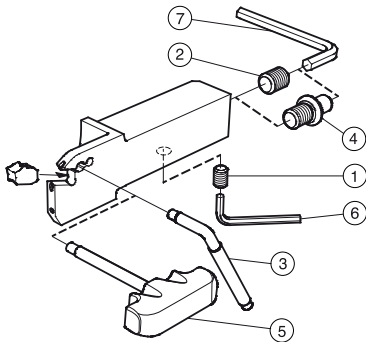
	Części w zestawie		Aksesoria
	1	2	
Oznaczenie	Klucz	Klucz	
QD-NR2E26-25A	5680 068-01	5680 069-02	
QD-NN2F33-21A	5680 068-01	5680 069-02	
QD-NN2F33-25A	5680 068-01	5680 069-02	
QD-NN2G36-21A	5680 068-01	5680 069-02	
QD-NN2G60-25A	5680 068-01	5680 069-02	
QD-NN2G80-45A	5680 068-01	5680 069-02	
QD-NN2H60-25A	5680 068-01	5680 069-02	
QD-NN2H80-45A	5680 068-01	5680 069-02	
QD-NR2E26-21D	5680 068-01	5680 069-02	

Aksesoria, muszą być zamawiane oddzielnie

CoroCut® QD, listwa do przecinania**Mocowanie zaciskiem sprężystym****Jednostronna listwa do przecinania**

	Części w zestawie	Akcesoria	
	1	2	
Oznaczenie	Klucz	Klucz	
QD-LL1E26C25A	5680 068-01	5680 069-02	
QD-LL1F33C25A	5680 068-01	5680 069-02	
QD-LL1G33C25A	5680 068-01	5680 069-02	
QD-LL1H40C25A	5680 068-01	5680 069-02	
QD-LR1E26C25A	5680 068-01	5680 069-02	
QD-LR1F33C25A	5680 068-01	5680 069-02	
QD-LR1G33C25A	5680 068-01	5680 069-02	
QD-LR1H40C25A	5680 068-01	5680 069-02	
QD-RL1E26C25A	5680 068-01	5680 069-02	
QD-RL1F33C25A	5680 068-01	5680 069-02	
QD-RL1G33C25A	5680 068-01	5680 069-02	
QD-RL1H40C25A	5680 068-01	5680 069-02	
QD-RR1E26C25A	5680 068-01	5680 069-02	
QD-RR1F33C25A	5680 068-01	5680 069-02	
QD-RR1G33C25A	5680 068-01	5680 069-02	
QD-RR1H40C25A	5680 068-01	5680 069-02	
	Części w zestawie	Akcesoria	
	1	2	
Oznaczenie	Klucz	Klucz	
QD-LL1E26C21D	5680 068-01	5680 069-02	
QD-LL1F26C21D	5680 068-01	5680 069-02	
QD-LL1G26C21D	5680 068-01	5680 069-02	
QD-LL1G33C21D	5680 068-01	5680 069-02	
QD-LR1E26C21D	5680 068-01	5680 069-02	
QD-LR1F26C21D	5680 068-01	5680 069-02	
QD-LR1G33C21D	5680 068-01	5680 069-02	
QD-RL1E26C21D	5680 068-01	5680 069-02	
QD-RL1F26C21D	5680 068-01	5680 069-02	
QD-RL1G33C21D	5680 068-01	5680 069-02	
QD-RR1E26C21D	5680 068-01	5680 069-02	
QD-RR1F26C21D	5680 068-01	5680 069-02	
QD-RR1G26C21D	5680 068-01	5680 069-02	
QD-RR1G33C21D	5680 068-01	5680 069-02	
	Części w zestawie	Akcesoria	
	1	2	
Oznaczenie	Klucz	Klucz	
QD-RL1E18C21D2	5680 068-01	5680 069-02	
QD-RL1F18C21D2	5680 068-01	5680 069-02	
QD-RL1G18C21D2	5680 068-01	5680 069-02	
QD-RR1E18C21D2	5680 068-01	5680 069-02	
QD-RR1F18C21D2	5680 068-01	5680 069-02	
QD-RR1G18C21D2	5680 068-01	5680 069-02	

Akcesoria, muszą być zamawiane oddzielnie

CoroCut® QD, oprawka systemu QS do przecinania i obróbki rowków**Mocowanie zaciskiem sprężystym****Wersja metryczna**

	Części zamienne		Części w zestawie	Akcesoria			
	1	2		3	4	5	6
Oznaczenie	Zaślepka	Zaślepka	Klucz	Rurka doprowadzająca chłodziwo	Klucz	Klucz	Klucz
QS-QD-R/LFE20C2020D	3214 013-01	3214 012-01	5680 068-01	5692 010-02	5680 069-02	174.1-864	3021 010-050
QS-QD-R/LFE26C2525D	3214 013-01	3214 012-01	5680 068-01	5692 010-02	5680 069-02	174.1-864	3021 010-050
QS-QD-R/LFF26C2020D	3214 013-01	3214 012-01	5680 068-01	5692 010-02	5680 069-02	174.1-864	3021 010-050
QS-QD-R/LFF26C2525D	3214 013-01	3214 012-01	5680 068-01	5692 010-02	5680 069-02	174.1-864	3021 010-050
QS-QD-R/LFG26C2020D	3214 013-01	3214 012-01	5680 068-01	5692 010-02	5680 069-02	174.1-864	3021 010-050
QS-QD-R/LFG26C2525D	3214 013-01	3214 012-01	5680 068-01	5692 010-02	5680 069-02	174.1-864	3021 010-050
QS-QD-R/LFG33C2525D	3214 013-01	3214 012-01	5680 068-01	5692 010-02	5680 069-02	174.1-864	3021 010-050
QS-QD-R/LFH33C2020D	3214 013-01	3214 012-01	5680 068-01	5692 010-02	5680 069-02	174.1-864	3021 010-050
QS-QD-R/LFH40C2525D	3214 013-01	3214 012-01	5680 068-01	5692 010-02	5680 069-02	174.1-864	3021 010-050
QS-QD-R/LFJ40C2525D	3214 013-01	3214 012-01	5680 068-01	5692 010-02	5680 069-02	174.1-864	3021 010-050
QS-QD-R/LFK40C2525D	3214 013-01	3214 012-01	5680 068-01	5692 010-02	5680 069-02	174.1-864	3021 010-050

Wersja calowa

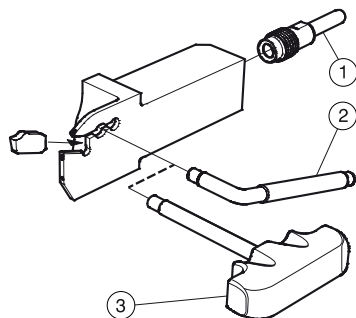
	Części zamienne		Części w zestawie	Akcesoria			
	1	2		3	4	5	6
Oznaczenie	Zaślepka	Zaślepka	Klucz	Rurka doprowadzająca chłodziwo	Klucz	Klucz	Klucz
QS-QD-R/LFE0800C12D	3214 013-01	3214 012-01	5680 068-01	5692 010-02	5680 069-02	174.1-864	3021 010-050
QS-QD-R/LFE1000C16D	3214 013-01	3214 012-01	5680 068-01	5692 010-02	5680 069-02	174.1-864	3021 010-050
QS-QD-R/LFF1000C12D	3214 013-01	3214 012-01	5680 068-01	5692 010-02	5680 069-02	174.1-864	3021 010-050
QS-QD-R/LFF1000C16D	3214 013-01	3214 012-01	5680 068-01	5692 010-02	5680 069-02	174.1-864	3021 010-050
QS-QD-R/LFG1000C12D	3214 013-01	3214 012-01	5680 068-01	5692 010-02	5680 069-02	174.1-864	3021 010-050
QS-QD-R/LFG1000C16D	3214 013-01	3214 012-01	5680 068-01	5692 010-02	5680 069-02	174.1-864	3021 010-050
QS-QD-R/LFG1300C16D	3214 013-01	3214 012-01	5680 068-01	5692 010-02	5680 069-02	174.1-864	3021 010-050
QS-QD-R/LFH1300C12D	3214 013-01	3214 012-01	5680 068-01	5692 010-02	5680 069-02	174.1-864	3021 010-050
QS-QD-R/LFH1600C16D	3214 013-01	3214 012-01	5680 068-01	5692 010-02	5680 069-02	174.1-864	3021 010-050
QS-QD-R/LFJ1600C16D	3214 013-01	3214 012-01	5680 068-01	5692 010-02	5680 069-02	174.1-864	3021 010-050
QS-QD-R/LFK1600C16D	3214 013-01	3214 012-01	5680 068-01	5692 010-02	5680 069-02	174.1-864	3021 010-050

Tabela wielkości kluczy (Imbus mm/Torx Plus), patrz strona P4

Akcesoria, muszą być zamawiane oddzielnie

CoroCut® QD, oprawka systemu QS do przecinania i obróbki rowków

Mocowanie zaciskiem sprężystym



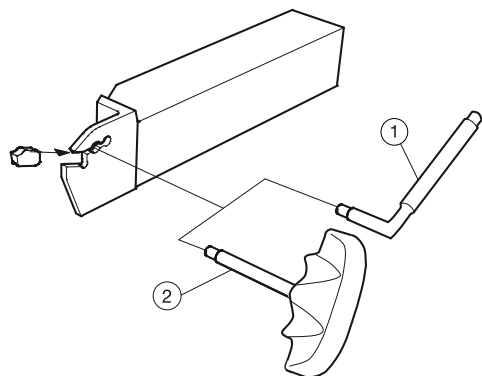
Wersja metryczna

	Części zamienne	Części w zestawie	Akcesoria
	1	2	3
Oznaczenie	Rurka doprowadzająca chłodziwo	Klucz	Klucz
QS-QD-R/LFE13C1010S	5692 033-04	5680 068-01	5680 069-02
QS-QD-R/LFE16C1212S	5692 033-05	5680 068-01	5680 069-02
QS-QD-R/LFE20C1616S	5692 033-05	5680 068-01	5680 069-02
QS-QD-R/LFF13C1010S	5692 033-04	5680 068-01	5680 069-02
QS-QD-R/LFF20C1212S	5692 033-05	5680 068-01	5680 069-02
QS-QD-R/LFF20C1616S	5692 033-05	5680 068-01	5680 069-02
QS-QD-R/LFG20C1616S	5692 033-05	5680 068-01	5680 069-02

Wersja calowa

	Części zamienne	Części w zestawie	Akcesoria
	1	2	3
Oznaczenie	Rurka doprowadzająca chłodziwo	Klucz	Klucz
QS-QD-R/LFE0500C06S	5692 033-04	5680 068-01	5680 069-02
QS-QD-R/LFE0625C08S	5692 033-05	5680 068-01	5680 069-02
QS-QD-R/LFE0800C10S	5692 033-05	5680 068-01	5680 069-02
QS-QD-R/LFF0500C06S	5692 033-04	5680 068-01	5680 069-02
QS-QD-R/LFF0800C08S	5692 033-05	5680 068-01	5680 069-02
QS-QD-R/LFF0800C10S	5692 033-05	5680 068-01	5680 069-02
QS-QD-R/LFG0800C10S	5692 033-05	5680 068-01	5680 069-02

Akcesoria, muszą być zamawiane oddzielnie

CoroCut® QD, oprawka do przecinania i obróbki rowków**Mocowanie zaciskiem sprężystym****Wersja metryczna**

	Części w zestawie	Akcesoria
	1	2
Oznaczenie	Klucz	Klucz
QD-R/LFE20-2525A	5680 068-01	5680 069-02
QD-R/LFF26-2525A	5680 068-01	5680 069-02
QD-R/LFG26-2525A	5680 068-01	5680 069-02
QD-R/LFH33-2525A	5680 068-01	5680 069-02

	Części w zestawie	Akcesoria
	1	2
Oznaczenie	Klucz	Klucz
QD-R/LFE12-0707S	5680 068-01	5680 069-02
QD-R/LFE20-1616S	5680 068-01	5680 069-02
QD-R/LFE26-2020S	5680 068-01	5680 069-02
QD-R/LFF20-1616S	5680 068-01	5680 069-02
QD-R/LFF26-2020S	5680 068-01	5680 069-02
QD-R/LFG20-1616S	5680 068-01	5680 069-02
QD-R/LFG33-2020S	5680 068-01	5680 069-02
QD-R/LFH33-2020S	5680 068-01	5680 069-02

Wersja calowa

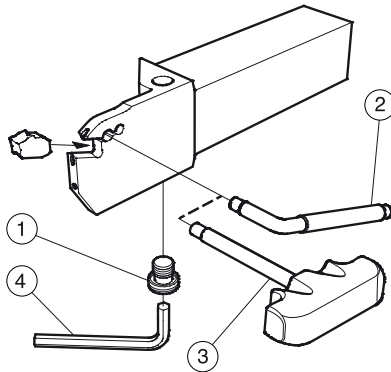
	Części w zestawie	Akcesoria
	1	2
Oznaczenie	Klucz	Klucz
QD-R/LFE0750-16A	5680 068-01	5680 069-02
QD-R/LFF1000-16A	5680 068-01	5680 069-02
QD-R/LFG1000-16A	5680 068-01	5680 069-02
QD-R/LFH1300-16A	5680 068-01	5680 069-02
QD-RFE0750-16A	5680 068-01	5680 069-02

	Części w zestawie	Akcesoria
	1	2
Oznaczenie	Klucz	Klucz
QD-R/LFE0800-10S	5680 068-01	5680 069-02
QD-R/LFE1000-12S	5680 068-01	5680 069-02
QD-R/LFF0800-10S	5680 068-01	5680 069-02
QD-R/LFF1000-12S	5680 068-01	5680 069-02
QD-R/LFG0800-10S	5680 068-01	5680 069-02
QD-R/LFG1300-12S	5680 068-01	5680 069-02
QD-R/LFH1300-12S	5680 068-01	5680 069-02

Akcesoria, muszą być zamawiane oddzielnie

CoroCut® QD, oprawka do przecinania i obróbki rowków

Mocowanie zaciskiem sprężystym

**Wersja metryczna**

	Części zamienne		Części w zestawie		Akcesoria	
	1	2	3	4		
Oznaczenie	Korek do chłodziwa	Klucz	Klucz	Klucz		
QD-R/LFH33C3232A	5643 018-01	5680 068-01	5680 069-02	3021 010-050		
QD-R/LFH45C3232A	5643 018-01	5680 068-01	5680 069-02	3021 010-050		
QD-R/LFJ33C3232A	5643 018-01	5680 068-01	5680 069-02	3021 010-050		
QD-R/LFJ45C3232A	5643 018-01	5680 068-01	5680 069-02	3021 010-050		
QD-R/LFK33C3232A	5643 018-01	5680 068-01	5680 069-02	3021 010-050		
QD-R/LFK45C3232A	5643 018-01	5680 068-01	5680 069-02	3021 010-050		

	Części zamienne		Części w zestawie		Akcesoria	
	1	2	3	4		
Oznaczenie	Korek do chłodziwa	Klucz	Klucz	Klucz		
QD-R/LFG33C3232D	5643 018-01	5680 068-01	5680 069-02	3021 010-050		

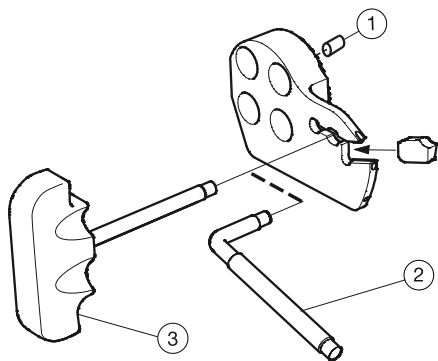
Wersja calowa

	Części zamienne		Części w zestawie		Akcesoria	
	1	2	3	4		
Oznaczenie	Korek do chłodziwa	Klucz	Klucz	Klucz		
QD-R/LFH1300C20A	5643 018-01	5680 068-01	5680 069-02	3021 010-050		
QD-R/LFH1800C20A	5643 018-01	5680 068-01	5680 069-02	3021 010-050		
QD-R/LFJ1300C20A	5643 018-01	5680 068-01	5680 069-02	3021 010-050		
QD-R/LFJ1800C20A	5643 018-01	5680 068-01	5680 069-02	3021 010-050		
QD-R/LFK1300C20A	5643 018-01	5680 068-01	5680 069-02	3021 010-050		
QD-R/LFK1800C20A	5643 018-01	5680 068-01	5680 069-02	3021 010-050		

	Części zamienne		Części w zestawie		Akcesoria	
	1	2	3	4		
Oznaczenie	Korek do chłodziwa	Klucz	Klucz	Klucz		
QD-R/LFG1300C20D	5643 018-01	5680 068-01	5680 069-02	3021 010-050		

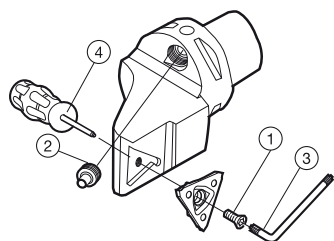
Tabela wielkości kluczy (Imbus mm/Torx Plus), patrz strona P4

Akcesoria, muszą być zamawiane oddzielnie

CoroCut® QD, głowica do rowków**Mocowanie zaciskiem sprężystym**

	Części zamienne	Części w zestawie	Akcesoria
	1	2	3
Oznaczenie	Tuleja ustalająca	Klucz	Klucz
SL-QD-R/LGE22C25	5552 058-02	5680 068-01	5680 069-02
SL-QD-R/LGE26C32	5638 031-01	5680 068-01	5680 069-02
SL-QD-R/LGF22C25	5552 058-02	5680 068-01	5680 069-02
SL-QD-R/LGF26C32	5638 031-01	5680 068-01	5680 069-02
SL-QD-R/LGG22C25	5552 058-02	5680 068-01	5680 069-02
SL-QD-R/LGG26C32	5638 031-01	5680 068-01	5680 069-02
SL-QD-R/LGG32C40	5638 031-01	5680 068-01	5680 069-02
SL-QD-R/LGH32C32	5638 031-01	5680 068-01	5680 069-02
SL-QD-R/LGH40C40	5638 031-01	5680 068-01	5680 069-02
SL-QD-R/LGJ40C40	5638 031-01	5680 068-01	5680 069-02
SL-QD-R/LGK40C40	5638 031-01	5680 068-01	5680 069-02

Akcesoria, muszą być zamawiane oddzielnie

CoroCut® 3, oprawka do przecinania i obróbki rowków**Mocowanie śrubą**

	Części zamienne		Części w zestawie	Akcesoria
	1	2	3	4
Oznaczenie	Śruba	Dysza	Klucz	Wkrętak
C3-LF123U06-22045BM	5513 020-62	5691 034-01	5680 049-01	5680 046-01
C3-RF123T06-22045BM	5513 020-62	5691 034-01	5680 049-01	5680 046-01
C4-LF123U06-27060BM	5513 020-62	5691 034-01	5680 049-01	5680 046-01
C4-RF123T06-27060BM	5513 020-62	5691 034-01	5680 049-01	5680 046-01

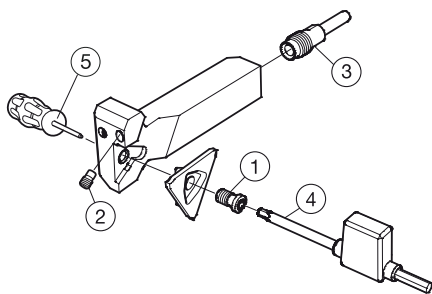
Tabela wielkości kluczy (Imbus mm/Torx Plus), patrz strona P4

Aby uzyskać więcej informacji dotyczących opcjonalnych dysz i kluczy do dysz, patrz strona P3

Akcesoria, muszą być zamawiane oddzielnie

CoroCut® 3, oprawka systemu QS do przecinania i obróbki rowków

Mocowanie śrubą



Wersja metryczna

	Części zamienne			Części w zestawie	Akcesoria
	1	2	3		
Oznaczenie	Śruba	Dysza	Rurka doprowadzająca chłodziwo	Klucz	Wkrętak
QS-LF123U06-1010BHP	5513 020-63	5691 026-13	5692 033-04	5680 049-02	5680 046-01
QS-LF123U06-1212BHP	5513 020-62	5691 026-13	5692 033-05	5680 049-02	5680 046-01
QS-LF123U06-1616BHP	5513 020-62	5691 026-13	5692 033-05	5680 049-02	5680 046-01
QS-RF123T06-1010BHP	5513 020-63	5691 026-13	5692 033-04	5680 049-02	5680 046-01
QS-RF123T06-1212BHP	5513 020-62	5691 026-13	5692 033-05	5680 049-02	5680 046-01
QS-RF123T06-1616BHP	5513 020-62	5691 026-13	5692 033-05	5680 049-02	5680 046-01

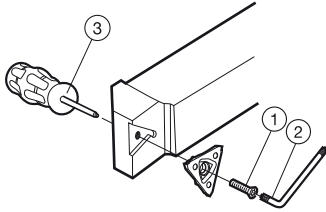
Wersja calowa

	Części zamienne			Części w zestawie	Akcesoria
	1	2	3		
Oznaczenie	Śruba	Dysza	Rurka doprowadzająca chłodziwo	Klucz	Wkrętak
QS-LF123U023-06BHP	5513 020-63	5691 026-13	5692 033-04	5680 049-02	5680 046-01
QS-LF123U023-08BHP	5513 020-62	5691 026-13	5692 033-05	5680 049-02	5680 046-01
QS-LF123U023-10BHP	5513 020-62	5691 026-13	5692 033-05	5680 049-02	5680 046-01
QS-RF123T023-06BHP	5513 020-63	5691 026-13	5692 033-04	5680 049-02	5680 046-01
QS-RF123T023-08BHP	5513 020-62	5691 026-13	5692 033-05	5680 049-02	5680 046-01
QS-RF123T023-10BHP	5513 020-62	5691 026-13	5692 033-05	5680 049-02	5680 046-01

Tabela wielkości kluczy (Imbus mm/Torx Plus), patrz strona P4

Aby uzyskać więcej informacji dotyczących opcjonalnych dysz i kluczy do dysz, patrz strona P3

Akcesoria, muszą być zamawiane oddzielnie

CoroCut® 3, oprawka systemu QS do przecinania i obróbki rowków**Mocowanie śrubą****Wersja metryczna**

	Części zamienne	Części w zestawie	Akcesoria
	1	2	3
Oznaczenie	Śruba	Klucz	Wkrętak
QS-LF123U06-1010B	5513 020-63	5680 049-02	5680 046-01
QS-LF123U06-1212B	5513 020-62	5680 049-02	5680 046-01
QS-LF123U06-1616B	5513 020-62	5680 049-02	5680 046-01
QS-RF123T06-1010B	5513 020-63	5680 049-02	5680 046-01
QS-RF123T06-1212B	5513 020-62	5680 049-02	5680 046-01
QS-RF123T06-1616B	5513 020-62	5680 049-02	5680 046-01

Wersja calowa

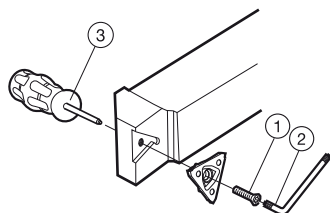
	Części zamienne	Części w zestawie	Akcesoria
	1	2	3
Oznaczenie	Śruba	Klucz	Wkrętak
QS-LF123U023-06B	5513 020-63	5680 049-02	5680 046-01
QS-LF123U023-08B	5513 020-62	5680 049-02	5680 046-01
QS-LF123U023-10B	5513 020-62	5680 049-02	5680 046-01
QS-RF123T023-06B	5513 020-63	5680 049-02	5680 046-01
QS-RF123T023-08B	5513 020-62	5680 049-02	5680 046-01
QS-RF123T023-10B	5513 020-62	5680 049-02	5680 046-01

Tabela wielkości kluczy (Imbus mm/Torx Plus), patrz strona P4

Akcesoria, muszą być zamawiane oddzielnie

CoroCut® 3, oprawka do przecinania i obróbki rowków

Mocowanie śrubą



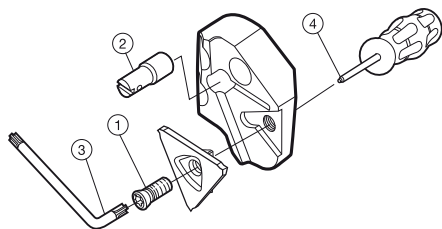
Wersja metryczna

	Części zamienne	Części w zestawie	Akcesoria
	1	2	3
Oznaczenie	Śruba	Klucz	Wkrętak
LF123U06-1010BM	5513 020-63	5680 049-01	5680 046-01
LF123U06-1212BM	5513 020-62	5680 049-01	5680 046-01
LF123U06-1616BM	5513 020-62	5680 049-01	5680 046-01
LF123U06-2020BM	5513 020-62	5680 049-01	5680 046-01
LF123U06-2525BM	5513 020-62	5680 049-01	5680 046-01
LF123U06-3232BM	5513 020-62	5680 049-01	5680 046-01
RF123T06-1010BM	5513 020-63	5680 049-01	5680 046-01
RF123T06-1212BM	5513 020-62	5680 049-01	5680 046-01
RF123T06-1616BM	5513 020-62	5680 049-01	5680 046-01
RF123T06-2020BM	5513 020-62	5680 049-01	5680 046-01
RF123T06-2525BM	5513 020-62	5680 049-01	5680 046-01
RF123T06-3232BM	5513 020-62	5680 049-01	5680 046-01

Wersja calowa

	Części zamienne	Części w zestawie	Akcesoria
	1	2	3
Oznaczenie	Śruba	Klucz	Wkrętak
LF123U023-06BM	5513 020-63	5680 049-01	5680 046-01
LF123U023-08BM	5513 020-62	5680 049-01	5680 046-01
LF123U023-10BM	5513 020-62	5680 049-01	5680 046-01
LF123U023-12BM	5513 020-62	5680 049-01	5680 046-01
LF123U023-16BM	5513 020-62	5680 049-01	5680 046-01
LF123U023-20BM	5513 020-62	5680 049-01	5680 046-01
RF123T023-06BM	5513 020-63	5680 049-01	5680 046-01
RF123T023-08BM	5513 020-62	5680 049-01	5680 046-01
RF123T023-10BM	5513 020-62	5680 049-01	5680 046-01
RF123T023-12BM	5513 020-62	5680 049-01	5680 046-01
RF123T023-16BM	5513 020-62	5680 049-01	5680 046-01
RF123T023-20BM	5513 020-62	5680 049-01	5680 046-01

Tabela wielkości kluczy (Imbus mm/Torx Plus), patrz strona P4
Akcesoria, muszą być zamawiane oddzielnie

CoroCut® 3, głowica do rowków**Mocowanie śrubą**

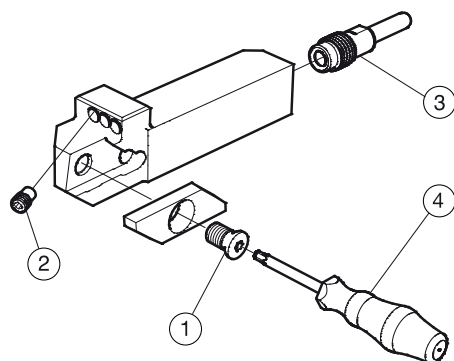
	Części zamienne		Części w zestawie	Akcesoria
	1	2	3	4
Oznaczenie	Śruba mocująca	Rurka doprowadzająca chłodziwo	Klucz	Wkrętak
570-25L123T06B	5513 020-62	5691 041-01	5680 049-02	5680 046-01
570-25R123U06B	5513 020-62	5691 041-01	5680 049-02	5680 046-01
570-32L123T06B	5513 020-62	5691 041-01	5680 049-02	5680 046-01
570-32R123U06B	5513 020-62	5691 041-01	5680 049-02	5680 046-01
570-40L123T06B	5513 020-62	5691 041-01	5680 049-02	5680 046-01
570-40R123U06B	5513 020-62	5691 041-01	5680 049-02	5680 046-01

Tabela wielkości kluczy (Imbus mm/Torx Plus), patrz strona P4

Akcesoria, muszą być zamawiane oddzielnie

CoroCut® XS, oprawka systemu QS do przecinania i obróbki rowków

Mocowanie śrubą



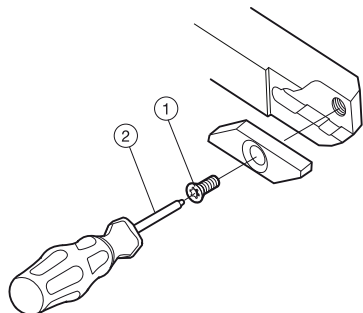
Wersja metryczna

	Części zamienne			Części w zestawie
	1	2	3	4
Oznaczenie	Śruba płytki	Dysza	Rurka doprowadzająca chłodziwo	Wkrętak
QS-SMALL1012E3HP	5513 027-01	5691 026-13	5692 033-04	5680 046-01
QS-SMALR/L1212E3HP	5513 027-01	5691 026-13	5692 033-05	5680 046-01
QS-SMALR/L1616E3HP	5513 027-01	5691 026-13	5692 033-05	5680 046-01
QS-SMALR1012E3HP	5513 027-01	5691 026-13	5692 033-04	5680 046-01

Wersja calowa

	Części zamienne			Części w zestawie
	1	2	3	4
Oznaczenie	Śruba płytki	Dysza	Rurka doprowadzająca chłodziwo	Wkrętak
QS-SMALL06083XHP	5513 027-01	5691 026-13	5692 033-04	5680 046-01
QS-SMALR/L083XHP	5513 027-01	5691 026-13	5692 033-05	5680 046-01
QS-SMALR/L103XHP	5513 027-01	5691 026-13	5692 033-05	5680 046-01
QS-SMALR06083XHP	5513 027-01	5691 026-13	5692 033-04	5680 046-01

Aby uzyskać więcej informacji dotyczących kluczy dynamometrycznych i rozmiarów kluczy (imbus/Torx Plus), patrz strona P4

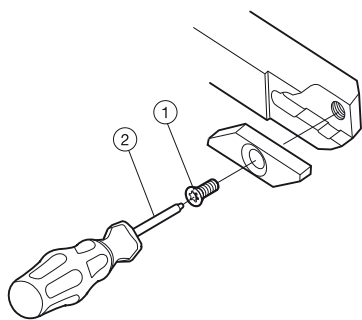
CoroCut® XS, oprawka systemu QS do przecinania i obróbki rowków**Mocowanie śrubą****Wersja metryczna**

	Części zamienne	Części w zestawie
	1	2
Oznaczenie	Śruba	Wkrętak
QS-SMALR/L 1010E3	5513 027-01	5680 046-01
QS-SMALR/L 1212E3	5513 027-01	5680 046-01
QS-SMALR/L 1616E3	5513 027-01	5680 046-01
QS-SMALR 1010E-X	5513 027-02	5680 046-01
QS-SMALR 1212E-X	5513 027-02	5680 046-01

Wersja calowa

	Części zamienne	Części w zestawie
	1	2
Oznaczenie	Śruba	Wkrętak
QS-SMALR 083X	5513 027-01	5680 046-01
QS-SMALR 083X-X	5513 027-02	5680 046-01
QS-SMALR 103X	5513 027-01	5680 046-01

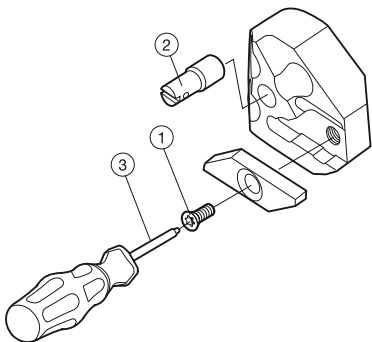
Aby uzyskać więcej informacji dotyczących kluczy dynamometrycznych i rozmiarów kluczy (imbus/Torx Plus), patrz strona P4

CoroCut® XS**Mocowanie śrubą****Wersja metryczna**

	Części zamienne		Części w zestawie
	1	2	
Oznaczenie	Śruba	Wkrętak	
SMALR/L 1010K 3	5513 027-01	5680 046-01	
SMALR/L 1212K 3	5513 027-01	5680 046-01	
SMALR/L 1616K 3	5513 027-01	5680 046-01	
SMALR 1010K 3-X	5513 027-02	5680 046-01	
SMALR 1212K 3-X	5513 027-02	5680 046-01	

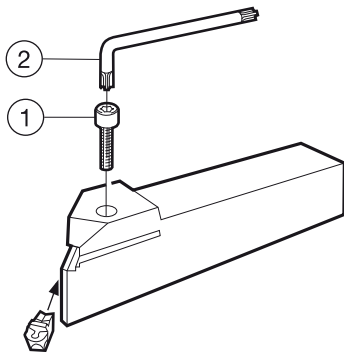
Wersja calowa

	Części zamienne		Części w zestawie
	1	2	
Oznaczenie	Śruba	Wkrętak	
SMALR/L 08C3	5513 027-01	5680 046-01	
SMALR/L 10C3	5513 027-01	5680 046-01	
SMALR 08C 3-X	5513 027-02	5680 046-01	



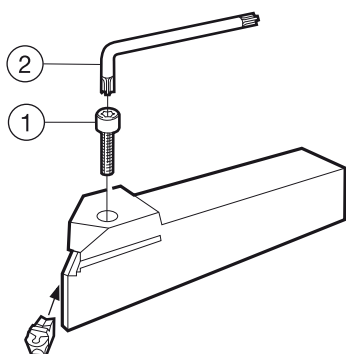
	Części zamienne		Części w zestawie
	1	2	
Oznaczenie	Śruba	Rurka doprowadzająca chłodziwo	Wkrętak
570-25R/LSMAL3	5513 027-01	5691 041-01	5680 046-01
570-32R/LSMAL3	5513 027-01	5691 041-01	5680 046-01

Aby uzyskać więcej informacji dotyczących kluczy dynamometrycznych i rozmiarów kluczy (imbus/Torx Plus), patrz strona P4

T-Max® Q-Cut, oprawka do rowków czołowych**Mocowanie śrubą****Wersja metryczna**

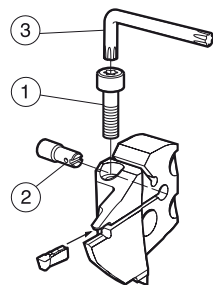
	Części zamienne	Części w zestawie
	1	2
Oznaczenie	Śruba mocująca	Klucz
R/LF151.37-2525-023B50	3212 012-360	5680 043-17
R/LF151.37-2525-024B25	3212 012-360	5680 043-17
R/LF151.37-2525-025B40	3212 012-360	5680 043-17
R/LF151.37-2525-027B30	3212 012-360	5680 043-17
R/LF151.37-2525-029B25	3212 012-360	5680 043-17
R/LF151.37-2525-030B40	3212 012-360	5680 043-17
R/LF151.37-2525-032B30	3212 012-360	5680 043-17
R/LF151.37-2525-034B25	3212 012-360	5680 043-17
R/LF151.37-2525-038B50	3212 012-360	5680 043-17
R/LF151.37-2525-042B30	3212 012-360	5680 043-17
R/LF151.37-2525-044B25	3212 012-360	5680 043-17
R/LF151.37-2525-045B40	3212 012-360	5680 043-17
R/LF151.37-2525-058B50	3212 012-360	5680 043-17
R/LF151.37-2525-062B30	3212 012-360	5680 043-17
R/LF151.37-2525-064B25	3212 012-360	5680 043-17
R/LF151.37-2525-070B40	3212 012-360	5680 043-17
R/LF151.37-2525-088B50	3212 012-360	5680 043-17
R/LF151.37-2525-090B40	3212 012-360	5680 043-17
R/LF151.37-2525-112B30	3212 012-360	5680 043-17
	Części zamienne	Części w zestawie
	1	2
Oznaczenie	Śruba	Klucz
R/LG151.37-2525-023B50	3212 012-360	5680 043-17
R/LG151.37-2525-027B30	3212 012-360	5680 043-17
R/LG151.37-2525-032B30	3212 012-360	5680 043-17
R/LG151.37-2525-038B50	3212 012-360	5680 043-17
R/LG151.37-2525-042B30	3212 012-360	5680 043-17

Tabela wielkości kluczy (Imbus mm/Torx Plus), patrz strona P4

T-Max® Q-Cut, oprawka do rowków czołowych**Mocowanie śrubą****Wersja stalowa**

	Części zamienne	Części w zestawie	
	1	2	
Oznaczenie	Śruba mocująca	Klucz	
R/LF151.37-16-023B50	3212 012-360	5680 043-17	
R/LF151.37-16-024B25	3212 012-360	5680 043-17	
R/LF151.37-16-025B40	3212 012-360	5680 043-17	
R/LF151.37-16-027B30	3212 012-360	5680 043-17	
R/LF151.37-16-029B25	3212 012-360	5680 043-17	
R/LF151.37-16-034B25	3212 012-360	5680 043-17	
R/LF151.37-16-042B30	3212 012-360	5680 043-17	
R/LF151.37-16-044B25	3212 012-360	5680 043-17	
R/LF151.37-16-045B40	3212 012-360	5680 043-17	
R/LF151.37-16-058B50	3212 012-360	5680 043-17	
R/LF151.37-16-062B30	3212 012-360	5680 043-17	
R/LF151.37-16-064B25	3212 012-360	5680 043-17	
R/LF151.37-16-070B40	3212 012-360	5680 043-17	
R/LF151.37-16-088B50	3212 012-360	5680 043-17	
R/LF151.37-16-090B40	3212 012-360	5680 043-17	
R/LF151.37-16-094B25	3212 012-360	5680 043-17	
R/LF151.37-16-112B30	3212 012-360	5680 043-17	
R/LF151.37-16-132B25	3212 012-360	5680 043-17	
R/LF151.37-16-030B40	3212 012-360	5680 043-17	
RF151.37-16-032B30	3212 012-360	5680 043-17	
R/LF151.37-16-038B50	3212 012-360	5680 043-17	
	Części zamienne	Części w zestawie	
	1	2	
Oznaczenie	Śruba	Klucz	
R/LG151.37-16-023B50	3212 012-360	5680 043-17	
R/LG151.37-16-027B30	3212 012-360	5680 043-17	
R/LG151.37-16-032B30	3212 012-360	5680 043-17	
R/LG151.37-16-038B50	3212 012-360	5680 043-17	
R/LG151.37-16-042B30	3212 012-360	5680 043-17	

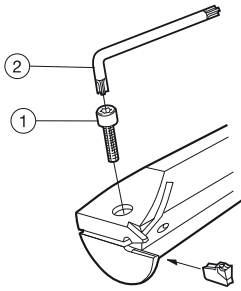
Tabela wielkości kluczy (Imbus mm/Torx Plus), patrz strona P4

T-Max® Q-Cut, głowica do rowków czołowych**Mocowanie śrubą**

	Części zamienne		Części w zestawie
	1	2	3
Oznaczenie	Śruba	Rurka doprowadzająca chłodziwo	Klucz
570-32R/L151.3-023A50	3212 012-310	5691 041-02	5680 043-15
570-32R/L151.3-024A25	3212 012-260	5691 041-01	5680 043-14
570-32R/L151.3-025A40	3212 012-310	5691 041-02	5680 043-15
570-32R/L151.3-027A30	3212 012-310	5691 041-03	5680 043-15
570-32R/L151.3-029A25	3212 012-260	5691 041-01	5680 043-14
570-32R/L151.3-030A40	3212 012-310	5691 041-02	5680 043-15
570-32R/L151.3-032A30	3212 012-310	5691 041-03	5680 043-15
570-32R/L151.3-038A50	3212 012-310	5691 041-02	5680 043-15

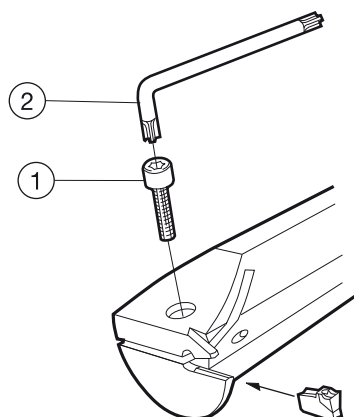
	Części zamienne		Części w zestawie
	1	2	3
Oznaczenie	Śruba	Rurka doprowadzająca chłodziwo	Klucz
570-32R/L151.3-023B50	3212 012-310	5691 041-02	5680 043-15
570-32R/L151.3-024B25	3212 012-260	5691 041-01	5680 043-14
570-32R/L151.3-025B40	3212 012-310	5691 041-02	5680 043-15
570-32R/L151.3-027B30	3212 012-310	5691 041-03	5680 043-15
570-32R/L151.3-029B25	3212 012-260	5691 041-01	5680 043-14
570-32R/L151.3-030B40	3212 012-310	5691 041-02	5680 043-15
570-32R/L151.3-032B30	3212 012-310	5691 041-03	5680 043-15
570-32R/L151.3-038B50	3212 012-310	5691 041-02	5680 043-15

Tabela wielkości kluczy (Imbus mm/Torx Plus), patrz strona P4

T-Max® Q-Cut, wytaczak do rowków czołowych**Mocowanie śrubą****Wersja metryczna**

	Części zamienne	Części w zestawie	
	1	2	
Oznaczenie	Śruba mocująca	Klucz	
R/LAF151.37-25-024A25	3212 012-257	5680 043-14	
R/LAF151.37-25-024A30	3212 012-257	5680 043-14	
R/LAF151.37-25-025A30	3212 012-257	5680 043-14	
R/LAF151.37-40-035A50	3212 012-359	5680 043-17	
R/LAF151.37-40-036A50	3212 012-359	5680 043-17	

Tabela wielkości kluczy (Imbus mm/Torx Plus), patrz strona P4

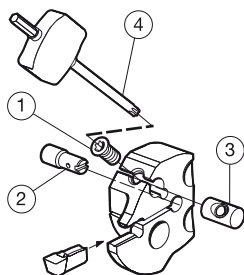
T-Max® Q-Cut, wytaczak do rowków**Mocowanie śrubą****Wersja metryczna**

	Części zamienne		
	1	2	
Oznaczenie	Śruba mocująca	Klucz	
R/LAG151.32-16M12-20	5512 031-07	5680 043-10	
R/LAG151.32-16M15-25	5512 031-04	5680 043-10	
R/LAG151.32-16M-20	5512 031-03	5680 043-13	
R/LAG151.32-16M-25	5512 031-03	5680 043-13	
R/LAG151.32-20Q16-30	5512 031-04	5680 043-10	
R/LAG151.32-20Q18-40	5512 031-03	5680 043-10	
R/LAG151.32-20Q-20	5512 031-03	5680 043-13	
R/LAG151.32-20Q-25	5512 031-03	5680 043-13	
R/LAG151.32-20Q-30	5512 031-03	5680 043-13	
R/LAG151.32-25R-25	5512 031-03	5680 043-13	
R/LAG151.32-25R-30	5512 031-03	5680 043-13	
R/LAG151.32-25R-40	5512 031-03	5680 043-13	
R/LAG151.32-32S-25	5512 031-03	5680 043-13	
R/LAG151.32-32S-30	5512 031-03	5680 043-13	
R/LAG151.32-32S-40	3212 012-359	5680 043-17	
R/LAG151.32-32S-50	3212 012-359	5680 043-17	
R/LAG151.32-40T-40	3212 012-359	5680 043-17	
R/LAG151.32-40T-50	3212 012-359	5680 043-17	
R/LAG151.32-40T-60	3212 012-359	5680 043-17	

Wersja calowa

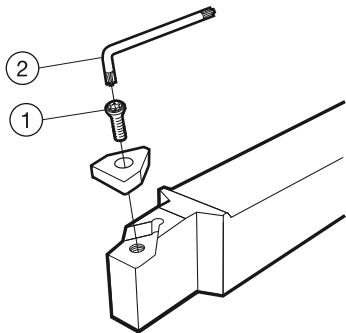
	Części zamienne		
	1	2	
Oznaczenie	Śruba mocująca	Klucz	
R/LAG151.32-D10-20	5512 031-03	5680 043-13	
R/LAG151.32-D10-25	5512 031-03	5680 043-13	
R/LAG151.32-D10M47-20	5512 031-07	5680 043-10	
R/LAG151.32-D10M59-25	5512 031-04	5680 043-10	
R/LAG151.32-D12-20	5512 031-03	5680 043-13	
R/LAG151.32-D12-25	5512 031-03	5680 043-13	
R/LAG151.32-D12-30	5512 031-03	5680 043-13	
R/LAG151.32-D12-M59-25	5512 031-04	5680 043-10	
R/LAG151.32-D12Q63-30	5512 031-04	5680 043-10	
R/LAG151.32-D12Q71-40	5512 031-03	5680 043-10	
R/LAG151.32-D16-25	5512 031-03	5680 043-13	
R/LAG151.32-D16-30	5512 031-03	5680 043-13	
R/LAG151.32-D20-25	5512 031-03	5680 043-13	
R/LAG151.32-D20-40	3212 012-359	5680 043-17	
R/LAG151.32-D24-40	3212 012-359	5680 043-17	
R/LAG151.32-D24-50	3212 012-359	5680 043-17	
R/LAG151.32-D16-40	5512 031-03	5680 043-13	
R/LAG151.32-D20-30	5512 031-03	5680 043-13	
R/LAG151.32-D20-50	3212 012-359	5680 043-17	
R/LAG151.32-D24-60	3212 012-359	5680 043-17	

Tabela wielkości kluczy (Imbus mm/Torx Plus), patrz strona P4

T-Max® Q-Cut, głowica do rowków**Mocowanie śrubą**

	Części zamienne			Części w zestawie
	1	2	3	4
Oznaczenie	Śruba mocująca	Rurka doprowadzająca chłodziwo	Nakrętka mocująca	Klucz
570-25R/L151.3-08-20	5513 017-03	5691 041-01	5534 021-01	5680 049-02
570-25R/L151.3-08-25	5513 017-03	5691 041-01	5534 021-01	5680 049-02
570-25R/L151.3-08-30	5513 017-03	5691 041-03	5534 021-01	5680 049-02
570-32R/L151.3-07-25	5513 017-03	5691 041-01	5534 021-01	5680 049-02
570-32R/L151.3-08-20	5513 017-03	5691 041-01	5534 021-01	5680 049-02
570-32R/L151.3-08-30	5513 017-03	5691 041-03	5534 021-01	5680 049-02
570-32R/L151.3-10-40	5513 017-03	5691 041-03	5534 021-01	5680 049-02
570-32R/L151.3-10-50	5513 017-03	5691 041-03	5534 021-01	5680 049-02
570-32R/L151.3-13-60	5513 017-03	5691 041-03	5534 021-01	5680 049-02
570-40R/L151.3-06-30	5513 017-03	5691 041-03	5534 021-01	5680 049-02
570-40R/L151.3-09-40	5513 017-03	5691 041-03	5534 021-01	5680 049-02
570-40R/L151.3-09-50	5513 017-03	5691 041-03	5534 021-01	5680 049-02
570-40R/L151.3-12-60	5513 017-03	5691 041-03	5534 021-01	5680 049-02

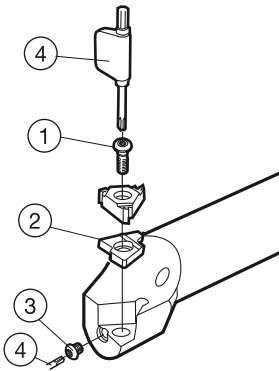
Tabela wielkości kluczy (Imbus mm/Torx Plus), patrz strona P4

T-Max® , oprawka do przecinania i obróbki rowków**Mocowanie śrubą**

	Części zamienne	Części w zestawie	
	1	2	
Oznaczenie	Śruba płytki	Klucz	
BPGR/L 50024	5513 020-29	5680 049-01	
BPGR/L 62524	5513 020-29	5680 049-01	
BPGR/L 75024	5513 020-26	5680 043-14	
BPGN 50020	5513 020-29	5680 043-13	
BPGN 62520	5513 020-29	5680 049-01	
BPGN 75024	5513 020-26	5680 043-14	

	Części zamienne	Części w zestawie	
	1	2	
Oznaczenie	Śruba płytki	Klucz	
BPR/L151.2-45 500	5513 020-29	5680 043-13	

Tabela wielkości kluczy (Imbus mm/Torx Plus), patrz strona P4

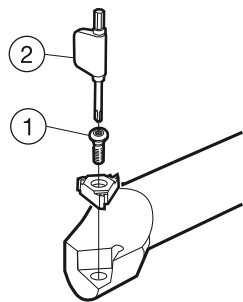
CoroThread® 266, wytaczak do rowków**Mocowanie śrubą**

	Części zamienne	Części w zestawie	
	1	4	
Oznaczenie	Śruba	Klucz	
254R/LKF-16-16	5513 020-02	5680 049-05	
254R/LKF-20-22	5513 020-07	5680 043-14	
254R/LKF-16-16-R	5513 020-02	5680 049-05	
254R/LKF-20-22-R	5513 020-07	5680 043-14	

Tabela wielkości kluczy (Imbus mm/Torx Plus), patrz strona P4

T-Max® U-Lock, wytaczak do rowków

Mocowanie śrubą

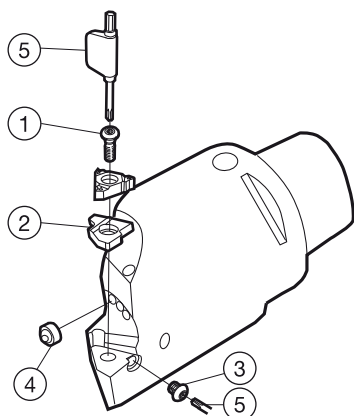


	Części zamienne	Części w zestawie	
	1	2	
Oznaczenie	Śruba płytki	Klucz	
R154.0KF-16-1220-11B	5513 020-03	5680 051-02	

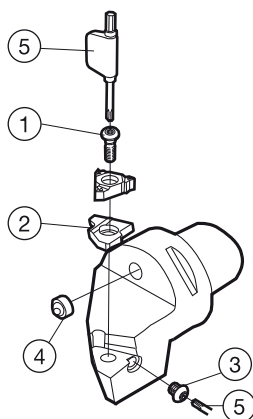
Tabela wielkości kluczy (Imbus mm/Torx Plus), patrz strona P4

CoroThread® 266, oprawka do toczenia gwintów

Mocowanie śrubą



	Części zamienne					Części w zestawie
	1	2	3	4	5	
Oznaczenie	Śruba	Płytką podporową	Śruba płytki podporowej	Dysza	Klucz	
C6-266RS16100-22HP	5513 020-26	5322 379-11	5512 032-04	5691 026-13	5680 043-14	
C6-266RS18100-16HP	5513 020-13	5322 389-11	5512 032-05	5691 026-13	5680 049-05	



	Części zamienne					Części w zestawie
	1	2	3	4	5	
Oznaczenie	Śruba	Płytką podporową	Śruba płytki podporowej	Dysza	Klucz	
C3-266R/LFA-17039-16	5513 020-13	5322 391-11	5512 032-05	5691 034-01	5680 049-05	
C4-266R/LFA-21055-16	5513 020-13	5322 391-11	5512 032-05	5691 034-01	5680 049-05	
C5-266R/LFA-26065-16	5513 020-13	5322 391-11	5512 032-05	5691 034-02	5680 049-05	
C6-266R/LFA-33075-16	5513 020-13	5322 391-11	5512 032-05	5691 034-02	5680 049-05	

Dla mocowania w tylnym suporcju

	Części zamienne					Części w zestawie
	1	2	3	4	5	
Oznaczenie	Śruba	Płytką podporową	Śruba płytki podporowej	Dysza	Klucz	
C3-266RFAZ17039-16	5513 020-13	5322 391-11	5512 032-05	5691 034-01	5680 049-05	
C4-266RFAZ21055-16	5513 020-13	5322 391-11	5512 032-05	5691 034-01	5680 049-05	
C5-266RFAZ26065-16	5513 020-13	5322 391-11	5512 032-05	5691 034-02	5680 049-05	
C6-266RFAZ33075-16	5513 020-13	5322 391-11	5512 032-05	5691 034-02	5680 049-05	

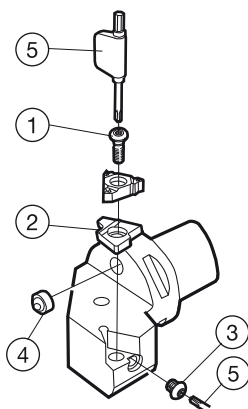
Tabela wielkości kluczy (Imbus mm/Torx Plus), patrz strona P4

Inne płytki podporowe - patrz strona C17

Aby uzyskać więcej informacji dotyczących opcjonalnych dysz i kluczy do dysz, patrz strona P3

CoroThread® 266, oprawka do toczenia gwintów

Mocowanie śrubą



	Części zamienne				Części w zestawie
	1	2	3	4	
Oznaczenie	Śruba płytki	Płytko podporowa	Śruba płytki podporowej	Dysza	Klucz
C3-266R/LFG-22040-16	5513 020-13	5322 389-11	5512 032-05	5691 034-01	5680 049-05
C3-266R/LFG-22040-22	5513 020-26	5322 379-11	5512 032-04	5691 034-01	5680 043-14
C4-266R/LFG-27050-16	5513 020-13	5322 389-11	5512 032-05	5691 034-01	5680 049-05
C4-266R/LFG-27050-22	5513 020-26	5322 379-11	5512 032-04	5691 034-01	5680 043-14
C5-266R/LFG-35060-16	5513 020-13	5322 389-11	5512 032-05	5691 034-02	5680 049-05
C5-266R/LFG-35060-22	5513 020-26	5322 379-11	5512 032-04	5691 034-02	5680 043-14
C6-266R/LFG-45065-16	5513 020-13	5322 389-11	5512 032-05	5691 034-02	5680 049-05
C6-266R/LFG-45065-22	5513 020-26	5322 379-11	5512 032-04	5691 034-02	5680 043-14
C6-266R/LFG-45065-27	5513 020-66	5322 387-11	5512 032-03	5691 034-02	5680 043-15
C8-266R/LFG-55080-16	5513 020-13	5322 389-11	5512 032-05	5691 034-03	5680 049-05
C8-266R/LFG-55080-22	5513 020-26	5322 379-11	5512 032-04	5691 034-03	5680 043-14

Dla mocowania w tylnym suporcie

	Części zamienne				Części w zestawie
	1	2	3	4	
Oznaczenie	Śruba płytki	Płytko podporowa	Śruba płytki podporowej	Dysza	Klucz
C4-266R/LFGZ27050-22	5513 020-26	5322 379-11	5512 032-04	5691 034-01	5680 043-14
C4-266RFGZ27050-16	5513 020-13	5322 389-11	5512 032-05	5691 034-01	5680 049-05
C5-266R/LFGZ35060-22	5513 020-26	5322 379-11	5512 032-04	5691 034-02	5680 043-14
C5-266RFGZ35060-16	5513 020-13	5322 389-11	5512 032-05	5691 034-02	5680 049-05
C6-266R/LFGZ45065-22	5513 020-26	5322 379-11	5512 032-04	5691 034-02	5680 043-14
C6-266R/LFGZ45065-27	5513 020-66	5322 387-11	5512 032-03	5691 034-02	5680 043-15
C6-266RFGZ45065-16	5513 020-13	5322 389-11	5512 032-05	5691 034-02	5680 049-05

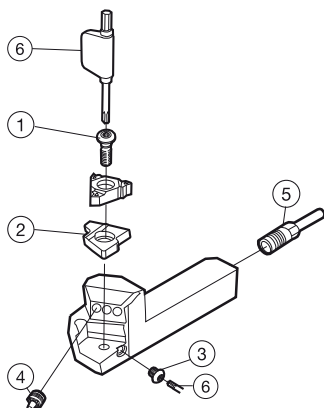
Tabela wielkości kluczy (Imbus mm/Torx Plus), patrz strona P4

Inne płytki podporowe - patrz strona C17

Aby uzyskać więcej informacji dotyczących opcjonalnych dysz i kluczy do dysz, patrz strona P3

CoroThread® 266, oprawka systemu QS do toczenia gwintów

Mocowanie śrubą



Wersja metryczna

	Części zamienne					Części w zestawie
	1	2	3	4	5	6
Oznaczenie	Śruba	Płytką podporowa	Śruba płytki podporowej	Dysza	Rurka doprowadzająca chłodziwo	Klucz
QS-266RFA-1212-16HP	5513 020-13	5322 389-11	5512 032-05	5691 026-13	5692 033-05	5680 049-05
QS-266RFA-1616-16HP	5513 020-13	5322 389-11	5512 032-05	5691 026-13	5692 033-05	5680 049-05

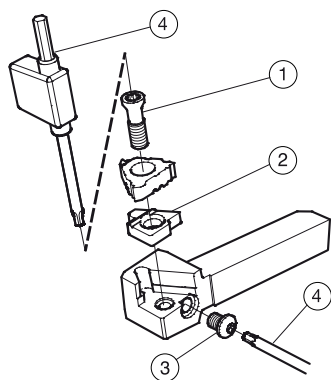
Wersja calowa

	Części zamienne					Części w zestawie
	1	2	3	4	5	6
Oznaczenie	Śruba	Płytką podporowa	Śruba płytki podporowej	Dysza	Rurka doprowadzająca chłodziwo	Klucz
QS-266RFA-083HP	5513 020-13	5322 389-11	5512 032-05	5691 026-13	5692 033-05	5680 049-05
QS-266RFA-103HP	5513 020-13	5322 389-11	5512 032-05	5691 026-13	5692 033-05	5680 049-05

Tabela wielkości kluczy (Imbus mm/Torx Plus), patrz strona P4

Inne płytki podporowe - patrz strona C17

Aby uzyskać więcej informacji dotyczących opcjonalnych dysz i kluczy do dysz, patrz strona P3

CoroThread® 266, oprawka systemu QS do toczenia gwintów**Mocowanie śrubą****Wersja metryczna**

	Części zamienne			Części w zestawie
	1	2	3	4
Oznaczenie	Śruba płytki	Płytki podporowa	Śruba płytki podporowej	Klucz
QS-266RFA-1010-16	5513 020-13	5322 389-11	5512 032-05	5680 049-05
QS-266RFA-1212-16	5513 020-13	5322 389-11	5512 032-05	5680 049-05
QS-266RFA-1616-16	5513 020-13	5322 389-11	5512 032-05	5680 049-05

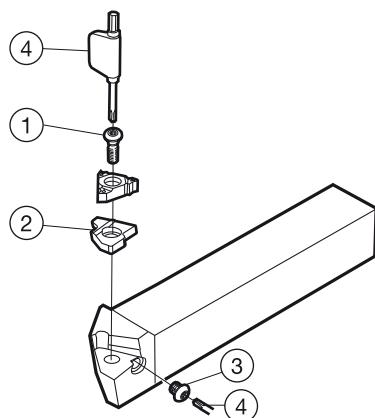
Wersja calowa

	Części zamienne			Części w zestawie
	1	2	3	4
Oznaczenie	Śruba płytki	Płytki podporowa	Śruba płytki podporowej	Klucz
QS-266RFA-063	5513 020-13	5322 389-11	5512 032-05	5680 049-05
QS-266RFA-083	5513 020-13	5322 389-11	5512 032-05	5680 049-05
QS-266RFA-103	5513 020-13	5322 389-11	5512 032-05	5680 049-05

Tabela wielkości kluczy (Imbus mm/Torx Plus), patrz strona P4
Inne płytki podporowe - patrz strona C17

CoroThread® 266, oprawka do toczenia gwintów

Mocowanie śrubą



Wersja metryczna

	Części zamienne			Części w zestawie
	1	2	3	4
Oznaczenie	Śruba	Płytkę podporową	Śruba płytki podporowej	Klucz
266R/LFG-1616-16	5513 020-13	5322 389-11	5512 032-05	5680 049-05
266R/LFG-2020-16	5513 020-13	5322 389-11	5512 032-05	5680 049-05
266R/LFG-2525-16	5513 020-13	5322 389-11	5512 032-05	5680 049-05
266R/LFG-2525-22	5513 020-26	5322 379-11	5512 032-04	5680 043-14
266R/LFG-3225-16	5513 020-13	5322 389-11	5512 032-05	5680 049-05
266R/LFG-3232-22	5513 020-26	5322 379-11	5512 032-04	5680 043-14
266R/LFG-3232-27	5513 020-66	5322 387-11	5512 032-03	5680 043-15
266R/LFG-4040-22	5513 020-26	5322 379-11	5512 032-04	5680 043-14
266R/LFG-4040-27	5513 020-66	5322 387-11	5512 032-03	5680 043-15

Dla mocowania w tylnym suporcie

	Części zamienne			Części w zestawie
	1	2	3	4
Oznaczenie	Śruba	Płytkę podporową	Śruba płytki podporowej	Klucz
266R/LFGZ2525-16	5513 020-13	5322 389-11	5512 032-05	5680 049-05
266R/LFGZ2525-22	5513 020-26	5322 379-11	5512 032-04	5680 043-14
266RFGZ3225-16	5513 020-13	5322 389-11	5512 032-05	5680 049-05
266R/LFGZ3232-22	5513 020-26	5322 379-11	5512 032-04	5680 043-14

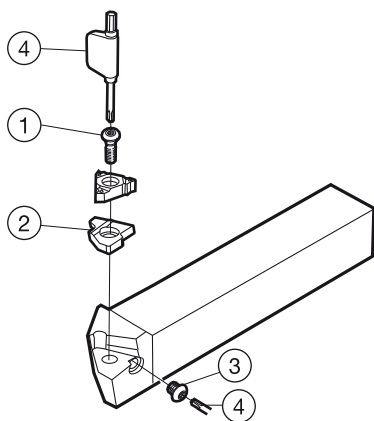
	Części zamienne			Części w zestawie
	1	2	3	4
Oznaczenie	Śruba	Płytkę podporową	Śruba płytki podporowej	Klucz
266R/LFA-1010-16-S	5513 020-13	5322 389-11	5512 032-05	5680 049-05
266R/LFA-1212-16	5513 020-13	5322 391-11	5512 032-05	5680 049-05
266R/LFA-1212-16-S	5513 020-13	5322 389-11	5512 032-05	5680 049-05
266R/LFA-1616-16	5513 020-13	5322 391-11	5512 032-05	5680 049-05
266R/LFA-1616-16-S	5513 020-13	5322 389-11	5512 032-05	5680 049-05
266R/LFA-2020-16	5513 020-13	5322 391-11	5512 032-05	5680 049-05
266R/LFA-2525-16	5513 020-13	5322 391-11	5512 032-05	5680 049-05

Tabela wielkości kluczy (Imbus mm/Torx Plus), patrz strona P4

Inne płytki podporowe - patrz strona C17

CoroThread® 266, oprawka do toczenia gwintów

Mocowanie śrubą



Wersja calowa

	Części zamienne			Części w zestawie
	1	2	3	4
Oznaczenie	Śruba	Płytkę podporową	Śruba płytki podporowej	Klucz
266R/LFG-123B	5513 020-13	5322 389-11	5512 032-05	5680 049-05
266R/LFG-163D	5513 020-13	5322 389-11	5512 032-05	5680 049-05
266R/LFG-164D	5513 020-26	5322 379-11	5512 032-04	5680 043-14
266R/LFG-203D	5513 020-13	5322 389-11	5512 032-05	5680 049-05
266R/LFG-204D	5513 020-26	5322 379-11	5512 032-04	5680 043-14
266R/LFG-205D	5513 020-66	5322 387-11	5512 032-03	5680 043-15
266R/LFG-244E	5513 020-26	5322 379-11	5512 032-04	5680 043-14
266R/LFG-245E	5513 020-66	5322 387-11	5512 032-03	5680 043-15

Dla mocowania w tylnym suporcie

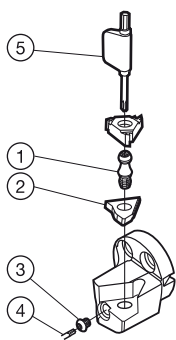
	Części zamienne			Części w zestawie
	1	2	3	4
Oznaczenie	Śruba	Płytkę podporową	Śruba płytki podporowej	Klucz
266R/LFGZ123B	5513 020-13	5322 389-11	5512 032-05	5680 049-05
266R/LFGZ163D	5513 020-13	5322 389-11	5512 032-05	5680 049-05
266R/LFGZ164D	5513 020-26	5322 379-11	5512 032-04	5680 043-14
266R/LFGZ204D	5513 020-26	5322 379-11	5512 032-04	5680 043-14
266RFGZ203D	5513 020-13	5322 389-11	5512 032-05	5680 049-05

	Części zamienne			Części w zestawie
	1	2	3	4
Oznaczenie	Śruba	Płytkę podporową	Śruba płytki podporowej	Klucz
266R/LFA-063-S	5513 020-13	5322 389-11	5512 032-05	5680 049-05
266R/LFA-083-S	5513 020-13	5322 389-11	5512 032-05	5680 049-05
266RFA-083	5513 020-13	5322 391-11	5512 032-05	5680 049-05
266R/LFA-103	5513 020-13	5322 391-11	5512 032-05	5680 049-05
266R/LFA-103-S	5513 020-13	5322 389-11	5512 032-05	5680 049-05
266R/LFA-123B	5513 020-13	5322 391-11	5512 032-05	5680 049-05
266R/LFA-123-S	5513 020-13	5322 389-11	5512 032-05	5680 049-05
266R/LFA-163D	5513 020-13	5322 391-11	5512 032-05	5680 049-05
266RFA-203D	5513 020-13	5322 391-11	5512 032-05	5680 049-05

Tabela wielkości kluczy (Imbus mm/Torx Plus), patrz strona P4

Inne płytki podporowe - patrz strona C17

CoroThread® 266, głowica do toczenia gwintów

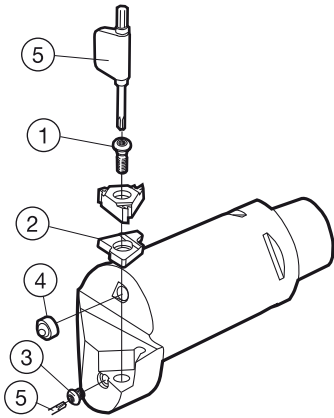


	Części zamienne			Części w zestawie
	1	2	3	
Oznaczenie	Śruba płytki	Płytki podporowa	Śruba płytki podporowej	Klucz
SL-266R/LFG-202514-16	5513 020-02			5680 049-05
SL-266R/LFG-252517-16	5513 020-13	5322 389-11	5512 032-05	5680 049-05
SL-266R/LFG-323222-16	5513 020-13	5322 389-11	5512 032-05	5680 049-05
SL-266R/LFG-403227-16	5513 020-13	5322 389-11	5512 032-05	5680 049-05

Tabela wielkości kluczy (Imbus mm/Torx Plus), patrz strona P4
 Inne płytki podporowe - patrz strona C17

CoroThread® 266, wytaczak do toczenia gwintów

Mocowanie śrubą



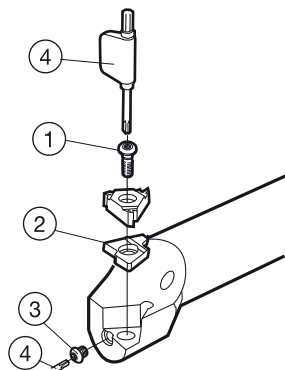
Oznaczenie	Części zamienne		Części w zestawie
	1	4	5
	Śruba płytki	Dysza	Klucz
C3-266R/LKF-12050-16	5513 020-02	5691 034-01	5680 049-05
C3-266R/LKF-14060-16	5513 020-13	5691 034-01	5680 049-05
C4-266R/LKF-12060-16	5513 020-02	5691 034-01	5680 049-05
C4-266R/LKF-14060-16	5513 020-13	5691 034-01	5680 049-05
C4-266R/LKF-15065-22	5513 020-07	5691 034-01	5680 043-14
C4-266R/LKF-17070-16	5513 020-13	5691 034-01	5680 049-05
C4-266RKF-19070-22	5513 020-26	5691 034-01	5680 043-14
C4-266RKF-22090-16	5513 020-13	5691 034-01	5680 049-05
C4-266RKF-22090-22	5513 020-26	5691 034-01	5680 043-14
C4-266RKF-27080-22	5513 020-26	5691 034-01	5680 043-14
C5-266R/LKF-12060-16	5513 020-02	5691 034-02	5680 049-05
C5-266R/LKF-14060-16	5513 020-13	5691 034-02	5680 049-05
C5-266R/LKF-15065-22	5513 020-07	5691 034-02	5680 043-14
C5-266R/LKF-17070-16	5513 020-13	5691 034-02	5680 049-05
C5-266R/LKF-22090-16	5513 020-13	5691 034-02	5680 049-05
C5-266R/LKF-27105-16	5513 020-13	5691 034-02	5680 049-05
C5-266R/LKF-27105-22	5513 020-26	5691 034-02	5680 043-14
C5-266RKF-19070-22	5513 020-26	5691 034-02	5680 043-14
C5-266RKF-22090-22	5513 020-26	5691 034-02	5680 043-14
C6-266R/LKF-14070-16	5513 020-13	5691 034-02	5680 049-05
C6-266R/LKF-17075-16	5513 020-13	5691 034-02	5680 049-05
C6-266R/LKF-22090-16	5513 020-13	5691 034-02	5680 049-05
C6-266R/LKF-27105-16	5513 020-13	5691 034-02	5680 049-05
C6-266R/LKF-27105-22	5513 020-26	5691 034-02	5680 043-14
C6-266RKF-19075-22	5513 020-26	5691 034-02	5680 043-14
C6-266RKF-22090-22	5513 020-26	5691 034-02	5680 043-14

Tabela wielkości kluczy (Imbus mm/Torx Plus), patrz strona P4

Aby uzyskać więcej informacji dotyczących opcjonalnych dysz i kluczy do dysz, patrz strona P3

CoroThread® 266, wytaczak do toczenia gwintów

Mocowanie śrubą



Wersja metryczna

Oznaczenie	Części zamienne			Części w zestawie
	1	2	3	4
	Śruba	Płytkę podporową	Śruba płytki podporowej	Klucz
266R/LKF-16-16	5513 020-02			5680 049-05
266R/LKF-20-16	5513 020-13			5680 049-05
266R/LKF-20-22	5513 020-07			5680 043-14
266R/LKF-25-16	5513 020-13	5322 390-11	5512 032-05	5680 049-05
266R/LKF-25-22	5513 020-26	5322 380-11	5512 032-04	5680 043-14
266R/LKF-32-16	5513 020-13	5322 390-11	5512 032-05	5680 049-05
266R/LKF-32-22	5513 020-26	5322 380-11	5512 032-04	5680 043-14
266R/LKF-40-16	5513 020-13	5322 390-11	5512 032-05	5680 049-05
266R/LKF-40-22	5513 020-26	5322 380-11	5512 032-04	5680 043-14
266R/LKF-40-27	5513 020-66	5322 388-11	5512 032-03	5680 043-15
266R/LKF-50-16	5513 020-13	5322 390-11	5512 032-05	5680 049-05
266R/LKF-50-22	5513 020-26	5322 380-11	5512 032-04	5680 043-14

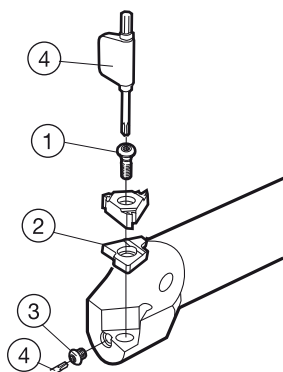
Wersja calowa

Oznaczenie	Części zamienne			Części w zestawie
	1	2	3	4
	Śruba	Płytkę podporową	Śruba płytki podporowej	Klucz
266R/LKF-D10-3	5513 020-02			5680 049-05
266R/LKF-D12-3	5513 020-13	5322 390-11	5512 032-05	5680 049-05
266R/LKF-D16-3	5513 020-13	5322 390-11	5512 032-05	5680 049-05
266R/LKF-D20-3	5513 020-13	5322 390-11	5512 032-05	5680 049-05
266R/LKF-D20-4	5513 020-26	5322 380-11	5512 032-04	5680 043-14
266R/LKF-D24-3	5513 020-13	5322 390-11	5512 032-05	5680 049-05
266R/LKF-D24-4	5513 020-26	5322 380-11	5512 032-04	5680 043-14
266R/LKF-D32-3	5513 020-13	5322 390-11	5512 032-05	5680 049-05
266R/LKF-D32-4	5513 020-26	5322 380-11	5512 032-04	5680 043-14

Tabela wielkości kluczy (Imbus mm/Torx Plus), patrz strona P4
Inne płytki podporowe - patrz strona C17

CoroThread® 266, wytaczak do toczenia gwintów

Mocowanie śrubą

**Wersja metryczna**

	Części zamienne			Części w zestawie
	1	2	3	4
Oznaczenie	Śruba	Płytką podporową	Śruba płytki podporowej	Klucz
266R/LKF-16-16-R	5513 020-02			5680 049-05
266R/LKF-16-16-RE	5513 020-02			5680 049-05
266R/LKF-20-16-R	5513 020-13			5680 049-05
266R/LKF-20-22-R	5513 020-07			5680 043-14
266R/LKF-25-16-R	5513 020-13	5322 390-11	5512 032-05	5680 049-05
266R/LKF-25-22-R	5513 020-26	5322 380-11	5512 032-04	5680 043-14

Wersja calowa

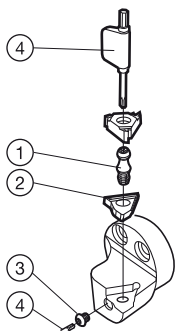
	Części zamienne			Części w zestawie
	1	2	3	4
Oznaczenie	Śruba	Płytką podporową	Śruba płytki podporowej	Klucz
266R/LKF-D10-3-R	5513 020-02			5680 049-05
266R/LKF-D10-3-RE	5513 020-02			5680 049-05
266R/LKF-D12-3-R	5513 020-13	5322 390-11	5512 032-05	5680 049-05
266R/LKF-D12-4-R	5513 020-07			5680 043-14
266RKF-D12-3-RE	5513 020-13	5322 390-11	5512 032-05	5680 049-05
266R/LKF-D16-3-R	5513 020-13	5322 390-11	5512 032-05	5680 049-05
266R/LKF-D16-4-R	5513 020-26	5322 380-11	5512 032-04	5680 043-14

Tabela wielkości kluczy (Imbus mm/Torx Plus), patrz strona P4

Inne płytki podporowe - patrz strona C17

CoroThread® 266, głowica do toczenia gwintów

Mocowanie śrubą

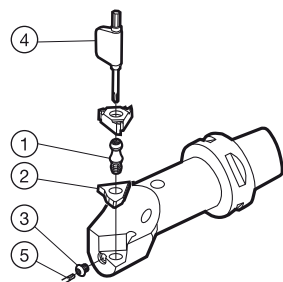


	Części zamienne			Części w zestawie
	1	2	3	4
Oznaczenie	Śruba	Płytki podporowa	Śruba płytki podporowej	Klucz
SL-266R/LKF-202514-16	5513 020-02			5680 049-05
SL-266R/LKF-252517-16	5513 020-13	5322 390-11	5512 032-05	5680 049-05
SL-266R/LKF-252819-22	5513 020-07			5680 043-14
SL-266R/LKF-323222-16	5513 020-13	5322 390-11	5512 032-05	5680 049-05
SL-266R/LKF-323222-22	5513 020-26	5322 380-11	5512 032-04	5680 043-14
SL-266R/LKF-403227-16	5513 020-13	5322 390-11	5512 032-05	5680 049-05
SL-266R/LKF-403227-22	5513 020-26	5322 380-11	5512 032-04	5680 043-14
SL-266R/LKF-403627-27	5513 020-66	5322 388-11	5512 032-03	5680 043-15

	Części zamienne			Części w zestawie
	1	2	3	4
Oznaczenie	Śruba	Płytki podporowa	Śruba płytki podporowej	Klucz
SL-266R/LKF-80-16-QC	5513 020-13	5322 390-11	5512 032-05	5680 049-05
SL-266RKF-80-22-QC	5513 020-26	5322 380-11	5512 032-04	5680 043-14
SL-266RKF-80-27-QC	5513 020-66	5322 388-11	5512 032-03	5680 043-15

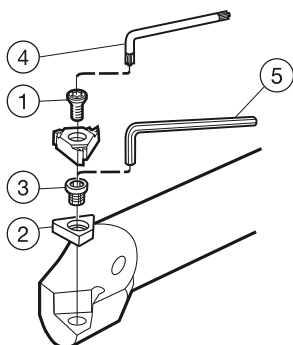
Tabela wielkości kluczy (Imbus mm/Torx Plus), patrz strona P4

Inne płytki podporowe - patrz strona C17

T-Max® U-Lock, wytaczak do toczenia gwintów**Mocowanie śrubą**

	Części zamienne	Części w zestawie
	1	4
Oznaczenie	Śruba płytki	Klucz
C3-R/L166.0KF-12050-11	5513 020-03	5680 051-02
C3-R166.0KFZ12050-11	5513 020-03	5680 051-02
C4-R/L166.0KF-12060-11	5513 020-03	5680 051-02
C4-R166.0KFZ12060-11	5513 020-03	5680 051-02

Tabela wielkości kluczy (Imbus mm/Torx Plus), patrz strona P4

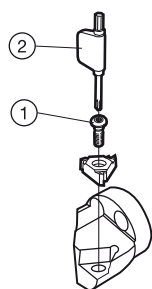
T-Max® U-Lock, wytaczak do toczenia gwintów**Mocowanie śrubą****Wersja metryczna**

	Części zamienne	Części w zestawie
	1	4
Oznaczenie	Śruba płytki	Klucz
R/L166.0KF-16-1220-11B	5513 020-03	5680 051-02
R/L166.0KF-16-1625-11B	5513 020-03	5680 051-02
R166.0KF-10E-11	5513 020-03	5680 051-02
R166.0KF-12E-11	5513 020-03	5680 051-02

Wersja calowa

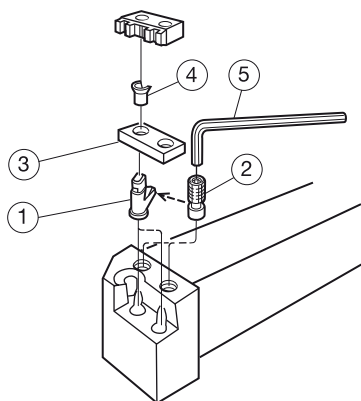
	Części zamienne	Części w zestawie
	1	4
Oznaczenie	Śruba płytki	Klucz
R/L166.0KF-D06C-2C	5513 020-03	5680 051-02
R/L166.0KF-D08C-2C	5513 020-03	5680 051-02
R/L166.0KF-D10-D0812-2B	5513 020-03	5680 051-02
R166.0KF-D10-D1016-2B	5513 020-03	5680 051-02

Tabela wielkości kluczy (Imbus mm/Torx Plus), patrz strona P4

T-Max® U-Lock, głowica do toczenia gwintów**Mocowanie śrubą**

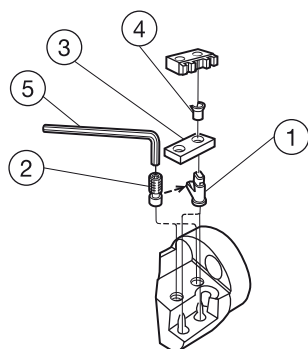
	Części zamienne	Akcesoria
	1	2
Oznaczenie	Śruba płytki	Klucz
R/L566.0KFC-162012-11	5513 020-03	5680 051-03
R/L566.0KFC-202014-11	5513 020-03	5680 051-03

Tabela wielkości kluczy (Imbus mm/Torx Plus), patrz strona P4
Akcesoria, muszą być zamawiane oddzielnie

T-Max® Twin-Lock, oprawka do toczenia gwintów**Mocowanie śrubą**

	Części zamienne					Części w zestawie
	1	2	3	4	5	
Oznaczenie	Dźwignia	Śruba	Płytką podporowa	Kolek płytki podporowej	Klucz	
R166.39FG-3232-24	5432 005-01	174.3-820M	5321 110-02	174.3-860	170.3-860	

Tabela wielkości kluczy (Imbus mm/Torx Plus), patrz strona P4

T-Max® Twin-Lock, głowica do toczenia gwintów**Mocowanie śrubą**

	Części zamienne				Części w zestawie	
	1	2	3	4	5	
Oznaczenie	Dźwignia	Śruba	Płytkę podporowa	Kolek płytki podporowej	Klucz	
R566.39KF-404527-24	5432 005-01	174.3-820M	5321 111-01	174.3-860	170.3-860	

Tabela wielkości kluczy (Imbus mm/Torx Plus), patrz strona P4

Płytki podporowe dostarczane wraz z oprawką i opcjonalne

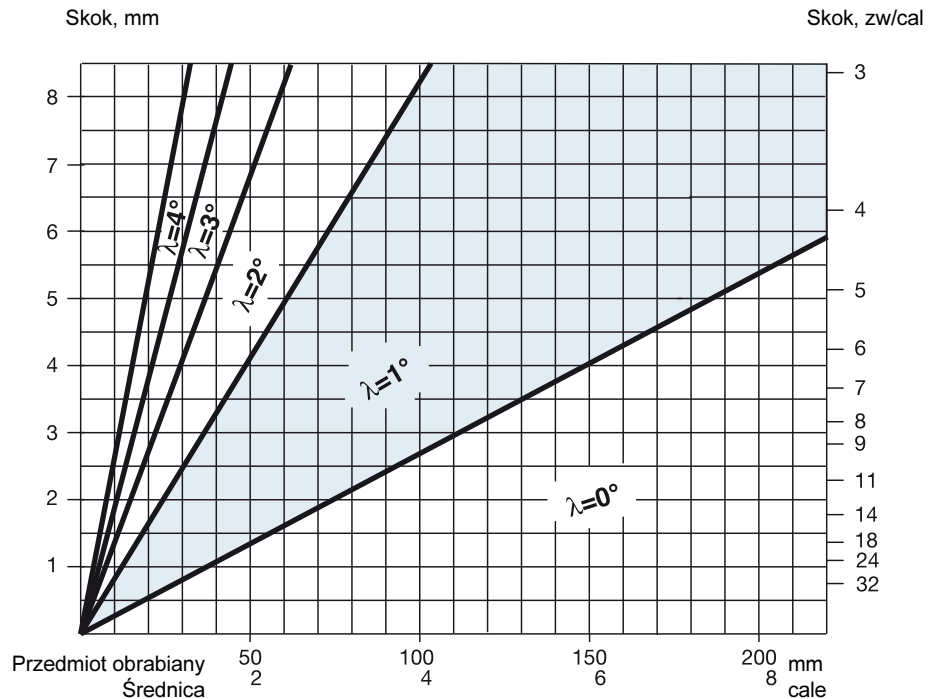
Kąt pochylenia oblicza się ze wzoru:




$$\lambda = \tan^{-1} \left(\frac{P}{d_2 \times \pi} \right)$$

P = Skok

d_2 = Średnica podziałowa gwintu

λ = Kąt pochylenia



Zakres skoków mm (zw/cal)	Wielkość płytki		Kąt pochylenia	Płytki podporowe	
		iC		 Dla prawego zewnętrznego narzędzia Dla lewego wewnętrznego narzędzia	 Dla lewego zewnętrznego narzędzia Dla prawego wewnętrznego narzędzia
0.5-3.0 (32-6)	16	3/8	-2° -1° 0° 1° 2° 3° 4°	5322 389-22 5322 389-21 5322 389-10 5322 389-11 ¹⁾ 5322 389-12 5322 389-13 5322 389-14	5322 390-22 5322 390-21 5322 390-10 5322 390-11 ¹⁾ 5322 390-12 5322 390-13 5322 390-14
2.5-7.0 (11.5-4)	22	1/2	-2° -1° 0° 1° 2° 3° 4°	5322 379-22 5322 379-21 5322 379-10 5322 379-11 ¹⁾ 5322 379-12 5322 379-13 5322 379-14	5322 380-22 5322 380-21 5322 380-10 5322 380-11 ¹⁾ 5322 380-12 5322 380-13 5322 380-14
8.0 (5-3)	27	5/8	0° 1° 2° 3° 4°	5322 387-10 5322 387-11 ¹⁾ 5322 387-12 5322 387-13 5322 387-14	5322 388-10 5322 388-11 ¹⁾ 5322 388-12 5322 388-13 5322 388-14

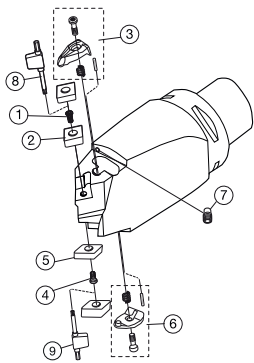
1) Dostarczane z narzędziem.

Uwaga!

Dwie ostatnie cyfry oznaczenia płytek podporowych mówią o znaku (+/-) i wartości efektywnego kąta pochylenia z płytką podporową zamontowaną w oprawce, np. 5322 379-11 = kąt +1° lub 5322 379-21 = kąt -1°.

CoroPlex™ TT, wielofunkcyjne narzędzie tokarskie

Docisk sztywny



	Części zamienne							Części w zestawie
	1	2	3	4	5	6	7	8
Oznaczenie	Śruba płytki podporowej	Płytką podporowa	Zestaw dociskowy	Śruba płytki podporowej	Płytką podporowa	Zestaw dociskowy	Dysza	Klucz
C5-T-DCM12DDM15L115	5513 020-02	5322 234-01	5412 028-021	5513 020-02	5322 266-02	5412 028-021		5680 049-01
C6-T-DCM12DDM15L105	5513 020-02	5322 234-01	5412 028-021	5513 020-02	5322 266-02	5412 028-021		5680 049-01
C6-T-DCM12DDM15L130	5513 020-02	5322 234-01	5412 028-021	5513 020-02	5322 266-02	5412 028-021		5680 049-01
C8-T-DCM16DDM15L160	5513 020-02	5322 234-03	5412 028-031	5513 020-02	5322 266-02	5412 028-021		5680 049-01
C10-T-DCM19DDM15L180	5513 020-02	5322 236-01	5412 028-041	5513 020-02	5322 266-02	5412 028-021	5691 026-03	5680 049-01

	Części w zestawie
	9
Oznaczenie	Klucz
C5-T-DCM12DDM15L115	5680 049-01
C6-T-DCM12DDM15L105	5680 049-01
C6-T-DCM12DDM15L130	5680 049-01
C8-T-DCM16DDM15L160	5680 049-01
C10-T-DCM19DDM15L180	5680 049-01

	Części zamienne						Części w zestawie	
	1	2	3	4	5	6	8	9
Oznaczenie	Śruba płytki podporowej	Płytką podporowa	Zestaw dociskowy	Śruba płytki podporowej	Płytką podporowa	Zestaw dociskowy	Klucz	Klucz
C5-T-DCL12DCL12L130	5513 020-02	5322 234-01	5412 028-021	5513 020-02	5322 234-01	5412 028-021	5680 049-01	5680 049-01
C6-T-DCL12DCL12L165	5513 020-02	5322 234-01	5412 028-021	5513 020-02	5322 234-01	5412 028-021	5680 049-01	5680 049-01
C8-T-DCL16DCL16L200	5513 020-07	5322 234-03	5412 028-031	5513 020-07	5322 234-03	5412 028-031	5680 043-14	5680 043-14

Tabela wielkości kluczy (Imbus mm/Torx Plus), patrz strona P4

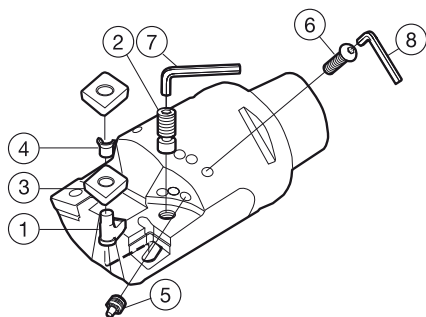
Inne płytki podporowe - patrz strona A130

Części do zestawów dociskowych – patrz strona A129.

Aby uzyskać więcej informacji dotyczących opcjonalnych dysz i kluczy do dysz, patrz strona P3

CoroPlex™ TB, wielofunkcyjne narzędzie tokarskie

Mocowanie dźwigniowe



	Części zamienne							Części w zestawie
	1	2	3	4	5	6	7	
Oznaczenie	Dźwignia	Śruba dźwigni	Płytkę podporowa	Kolek płytki podporowej	Dysza	Śruba	Klucz	
C4-TB-CN12CN12-060	174.3-841M	174.3-821	171.31-850M	174.3-861	5691 026-03	3214 010-253	174.1-864	
C5-TB-CN12CN12-075	174.3-841M	174.3-821	171.31-850M	174.3-861	5691 026-03	3214 010-253	174.1-864	
C6-TB-CN12CN12-090	174.3-841M	174.3-821	171.31-850M	174.3-861	5691 026-03	3214 010-253	174.1-864	
	Części w zestawie							
	8							
Oznaczenie	Klucz							
C4-TB-CN12CN12-060	170.3-864							
C5-TB-CN12CN12-075	170.3-864							
C6-TB-CN12CN12-090	170.3-864							

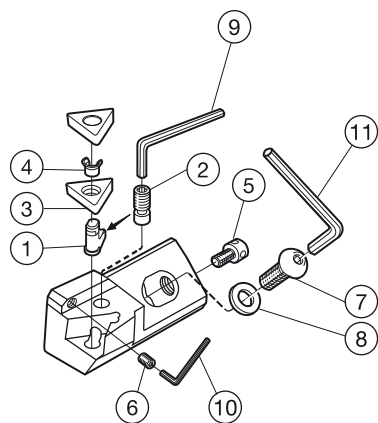
Tabela wielkości kluczy (Imbus mm/Torx Plus), patrz strona P4

Inne płytki podporowe - patrz strona A131

Aby uzyskać więcej informacji dotyczących opcjonalnych dysz i kluczy do dysz, patrz strona P3

T-Max® P, wkładka tokarska

Mocowanie dźwigniowe



	Części zamienne				
	1	2	3	4	5
Oznaczenie	Dźwignia	Śruba	Płytką podporowa	Kolek płytki podporowej	Śruba regulacji osiowej
PCFNR/L 16CA-12	174.3-848M	174.3-858	171.31-850M	174.3-861	438.3-828
PCGNR/L 16CA-12	174.3-848M	174.3-858	171.31-850M	174.3-861	438.3-828
PCLNR/L 16CA-12	174.3-848M	174.3-858	171.31-850M	174.3-861	438.3-828
PCLNR/L 25CA-19	174.3-849M	174.3-835	171.31-851M	174.3-868	438.3-825

	Części zamienne			Części w zestawie	
	6	7	8	9	10
Oznaczenie	Śruba regulacji promieniowej	Śruba mocująca	Podkładka	Klucz	Klucz
PCFNR/L 16CA-12	438.3-821	434.9-830	3411 011-084	174.1-864	174.1-863
PCGNR/L 16CA-12	438.3-821	434.9-830	3411 011-084	174.1-864	174.1-863
PCLNR/L 16CA-12	438.3-821	434.9-830	3411 011-084	174.1-864	174.1-863
PCLNR/L 25CA-19	438.3-822	434.9-822	3411 010-105	3021 010-040	174.1-864

	Akcesoria	
	11	
Oznaczenie	Klucz	
PCFNR/L 16CA-12	3021 010-050	
PCGNR/L 16CA-12	3021 010-050	
PCLNR/L 16CA-12	3021 010-050	
PCLNR/L 25CA-19	3021 010-060	

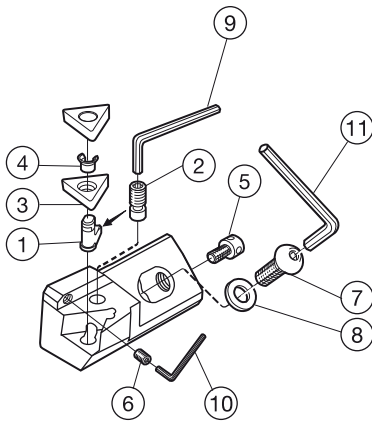
Tabela wielkości kluczy (Imbus mm/Torx Plus), patrz strona P4

Inne płytki podporowe - patrz strona A131

Akcesoria, muszą być zamawiane oddzielnie

T-Max® P, wkładka tokarska

Mocowanie dźwigniowe



Części zamienne					
	1	2	3	4	5
Oznaczenie	Dźwignia	Śruba	Płytki podporowa	Kolek płytki podporowej	Śruba regulacji osiowej
PSKNR/L 12CA-12	438.3-841-1	438.3-832M			438.3-824
PSSNR/L 12CA-12	438.3-841-1	438.3-832M			438.3-824
PSKNR/L 16CA-12	174.3-848M	174.3-858	174.3-851M	174.3-861	438.3-828
PSRNR/L 16CA-12	174.3-848M	174.3-858	174.3-851M	174.3-861	438.3-828
PSSNR/L 16CA-12	174.3-848M	174.3-858	174.3-851M	174.3-861	438.3-828
PSKNR/L 20CA-15	438.3-840	438.3-831	174.3-857	174.3-864	438.3-839
PSRNR/L 20CA-15	438.3-840	438.3-831	174.3-857	174.3-864	438.3-839
PSSNR/L 20CA-15	438.3-840	438.3-831	174.3-857	174.3-864	438.3-839
PSKNR 25CA-19	174.3-849M	174.3-835	174.3-852M	174.3-868	438.3-825
Części zamienne				Części w zestawie	
	6	7	8	9	10
Oznaczenie	Śruba regulacji promieniowej	Śruba mocująca	Podkładka	Klucz	Klucz
PSKNR/L 12CA-12	438.3-820	434.9-824	3411 011-064	174.1-863	174.1-870
PSSNR/L 12CA-12	438.3-820	434.9-824	3411 011-064	174.1-863	174.1-870
PSKNR/L 16CA-12	438.3-821	434.9-830	3411 011-084	174.1-864	174.1-863
PSRNR/L 16CA-12	438.3-821	434.9-830	3411 011-084	174.1-864	174.1-863
PSSNR/L 16CA-12	438.3-821	434.9-830	3411 011-084	174.1-864	174.1-863
PSKNR/L 20CA-15	438.3-821	434.9-830	3411 011-084	174.1-864	174.1-863
PSRNR/L 20CA-15	438.3-821	434.9-830	3411 011-084	174.1-864	174.1-863
PSSNR/L 20CA-15	438.3-821	434.9-830	3411 011-084	174.1-864	174.1-863
PSKNR 25CA-19	438.3-822	434.9-822	3411 010-105	3021 010-040	174.1-864
Akcesoria					
	11				
Oznaczenie	Klucz				
PSKNR/L 12CA-12	3021 010-040				
PSSNR/L 12CA-12	3021 010-040				
PSKNR/L 16CA-12	3021 010-050				
PSRNR/L 16CA-12	3021 010-050				
PSSNR/L 16CA-12	3021 010-050				
PSKNR/L 20CA-15	3021 010-050				
PSRNR/L 20CA-15	3021 010-050				
PSSNR/L 20CA-15	3021 010-050				
PSKNR 25CA-19	3021 010-060				

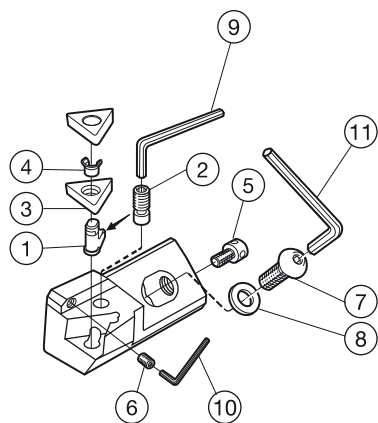
Tabela wielkości kluczy (Imbus mm/Torx Plus), patrz strona P4

Inne płytki podporowe - patrz strona A131

Akcesoria, muszą być zamawiane oddzielnie

T-Max® P, wkładka tokarska

Mocowanie dźwigniowe



Części zamienne					
	1	2	3	4	5
Oznaczenie	Dźwignia	Śruba	Płytki podporowa	Kolek płytki podporowej	Śruba regulacji osiowej
PTFNR/L 12CA-16	5432 015-011	438.3-830			438.3-824
PTGNR/L 12CA-16	5432 015-011	438.3-830			438.3-824
PTSNR/L 12CA-16	5432 015-011	438.3-830			438.3-824
PTTNR/L 12CA-16	5432 015-011	438.3-830			438.3-824
PTWNR/L 12CA-16	5432 015-011	438.3-830			438.3-824
PTFNR/L 16CA-16	174.3-840M	174.3-820M	179.3-850M	174.3-860	438.3-828
PTGNR/L 16CA-16	174.3-840M	174.3-820M	179.3-850M	174.3-860	438.3-828
PTSNR/L 16CA-16	174.3-840M	174.3-820M	179.3-850M	174.3-860	438.3-828
PTWNR 16CA-16	174.3-840M	174.3-820M	179.3-850M	174.3-860	438.3-828
PTFNR/L 20CA-22	174.3-841M	174.3-821	179.3-852M	174.3-861	438.3-839
PTGNR/L 20CA-22	174.3-841M	174.3-821	179.3-852M	174.3-861	438.3-839
Części zamienne				Części w zestawie	
	6	7	8	9	10
Oznaczenie	Śruba regulacji promieniowej	Śruba mocująca	Podkładka	Klucz	Klucz
PTFNR/L 12CA-16	438.3-820	434.9-824	3411 011-064	174.1-870	174.1-870
PTGNR/L 12CA-16	438.3-820	434.9-824	3411 011-064	174.1-870	174.1-870
PTSNR/L 12CA-16	438.3-820	434.9-824	3411 011-064	174.1-870	174.1-870
PTTNR/L 12CA-16	438.3-820	434.9-824	3411 011-064	174.1-870	174.1-870
PTWNR/L 12CA-16	438.3-820	434.9-824	3411 011-064	174.1-870	174.1-870
PTFNR/L 16CA-16	438.3-821	434.9-830	3411 011-084	170.3-860	174.1-863
PTGNR/L 16CA-16	438.3-821	434.9-830	3411 011-084	170.3-860	174.1-863
PTSNR/L 16CA-16	438.3-821	434.9-830	3411 011-084	170.3-860	174.1-863
PTWNR 16CA-16	438.3-821	434.9-830	3411 011-084	174.1-870	174.1-863
PTFNR/L 20CA-22	438.3-821	434.9-830	3411 011-084	174.1-864	174.1-863
PTGNR/L 20CA-22	438.3-821	434.9-830	3411 011-084	174.1-864	174.1-863
Akcesoria					
	11				
Oznaczenie	Klucz				
PTFNR/L 12CA-16	3021 010-040				
PTGNR/L 12CA-16	3021 010-040				
PTSNR/L 12CA-16	3021 010-040				
PTTNR/L 12CA-16	3021 010-040				
PTWNR/L 12CA-16	3021 010-040				
PTFNR/L 16CA-16	3021 010-050				
PTGNR/L 16CA-16	3021 010-050				
PTSNR/L 16CA-16	3021 010-050				
PTWNR 16CA-16	3021 010-050				
PTFNR/L 20CA-22	3021 010-050				
PTGNR/L 20CA-22	3021 010-050				

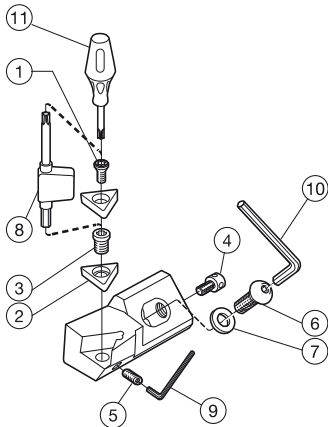
Tabela wielkości kluczy (Imbus mm/Torx Plus), patrz strona P4

Inne płytki podporowe - patrz strona A131

Akcesoria, muszą być zamawiane oddzielnie

CoroTurn® 107, wkładka tokarska

Mocowanie śrubą



Części zamienne					
	1	4	5	6	7
Oznaczenie	Śruba płytki	Śruba regulacji osiowej	Śruba regulacji promieniowej	Śruba mocująca	Podkładka
SCFCR/L 08CA-06	5513 020-03	5512 050-02	3214 010-203	5512 031-03	
SCFCR/L 10CA-09	5513 020-09	438.3-824	434.9-835	434.9-826	170.38-834
SCFCR/L 12CA-09	5513 020-09	438.3-824	434.9-836	434.9-824	3411 011-064
Części w zestawie					
	8	9	10		
Oznaczenie	Klucz	Klucz	Klucz		
SCFCR/L 08CA-06	5680 051-02	3021 012-015	5680 043-13		
SCFCR/L 10CA-09	5680 049-01	174.1-870	3021 010-040		
SCFCR/L 12CA-09	5680 049-01	174.1-870	3021 010-040		
Części zamienne					
	1	2	3	4	5
Oznaczenie	Śruba płytki	Płytki podporowa	Śruba płytki podporowej	Śruba regulacji osiowej	Śruba regulacji promieniowej
SRSCR/L 06CA-06	5513 020-03			5512 050-01	3214 010-203
SRSCR/L 08CA-08	5513 020-04			5512 050-02	3214 010-203
SRSCR/L 10CA-10	5513 020-09	5322 110-01	5512 090-01	438.3-824	434.9-835
Części zamienne			Części w zestawie		
	6	7	8	9	10
Oznaczenie	Śruba mocująca	Podkładka	Klucz	Klucz	Klucz
SRSCR/L 06CA-06	5512 031-04		5680 051-02	3021 012-015	5680 043-10
SRSCR/L 08CA-08	5512 031-03		5680 051-03	3021 012-015	5680 043-13
SRSCR/L 10CA-10	434.9-826	170.38-834	5680 049-01	174.1-870	3021 010-040
Akcesoria					
	11				
Oznaczenie	Wkrętak				
SRSCR/L 06CA-06	5680 046-03				
SRSCR/L 08CA-08	5680 046-04				
SRSCR/L 10CA-10	5680 046-02				

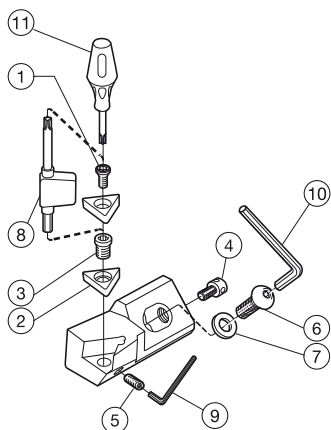
Tabela wielkości kluczy (Imbus mm/Torx Plus), patrz strona P4

Inne płytki podporowe - patrz strona A133

Akcesoria, muszą być zamawiane oddzielnie

CoroTurn® 107, wkładka tokarska

Mocowanie śrubą



Części zamienne					
	1	2	3	4	5
Oznaczenie	Śruba płytki	Płytką podporowa	Śruba płytki podporowej	Śruba regulacji osiowej	Śruba regulacji promieniowej
SSKCR/L 10CA-09-M	5513 020-09			438.3-824	434.9-835
SSSCR/L 10CA-09-M	5513 020-09			438.3-824	434.9-835
SSKCR/L 12CA-12	5513 020-17			438.3-824	434.9-836
SSSCR/L 12CA-12	5513 020-17			438.3-824	434.9-836
SSKCR/L 16CA-12	5513 020-18	5322 420-02	5512 090-03	438.3-828	434.9-836
Części zamienne			Części w zestawie		Akcesoria
	6	7	8	9	10
Oznaczenie	Śruba mocująca	Podkładka	Klucz	Klucz	Klucz
SSKCR/L 10CA-09-M	434.9-826	170.38-834	5680 049-01	174.1-870	3021 010-040
SSSCR/L 10CA-09-M	434.9-826	170.38-834	5680 049-01	174.1-870	3021 010-040
SSKCR/L 12CA-12	434.9-824	3411 011-064	5680 049-02	174.1-870	3021 010-040
SSSCR/L 12CA-12	434.9-824	3411 011-064	5680 049-02	174.1-870	3021 010-040
SSKCR/L 16CA-12	434.9-830	3411 011-084	5680 049-02	174.1-870	3021 010-050
Akcesoria					
	11				
Oznaczenie	Wkrętak				
SSKCR/L 10CA-09-M	5680 046-02				
SSSCR/L 10CA-09-M	5680 046-02				
SSKCR/L 12CA-12	5680 046-02				
SSSCR/L 12CA-12	5680 046-02				
SSKCR/L 16CA-12	5680 046-02				

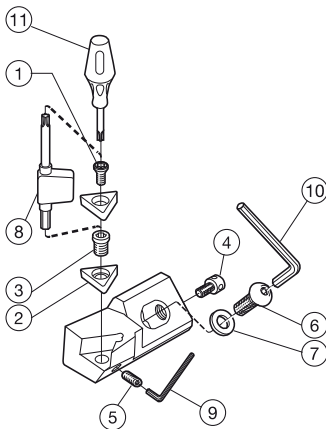
Tabela wielkości kluczy (Imbus mm/Torx Plus), patrz strona P4

Inne płytki podporowe - patrz strona A133

Akcesoria, muszą być zamawiane oddzielnie

CoroTurn® 107, wkładka tokarska

Mocowanie śrubą

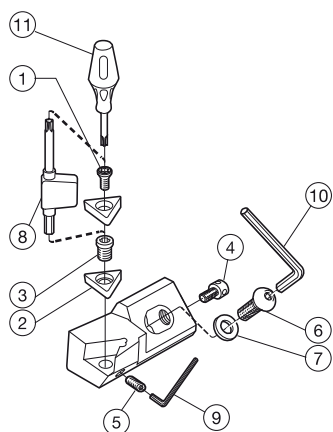


Części zamienne					
	1	2	3	4	5
Oznaczenie	Śruba płytki	Płytką podporowa	Śruba płytki podporowej	Śruba regulacji osiowej	Śruba regulacji promieniowej
STFCR/L 06CA-06	5513 020-27			5512 050-01	3214 010-203
STFCR/L 08CA-09	5513 020-05			5512 050-02	3214 010-203
STFCR/L 10CA-11	5513 020-03			438.3-824	434.9-835
STFCR/L 10CA-11-B1	5513 020-03			438.3-824	434.9-835
STFCR/L 12CA-16-M	5513 020-10			438.3-824	434.9-836
STFCR/L 16CA-16	5513 020-01	5322 320-01	5512 090-01	438.3-828	434.9-836
Części zamienne			Części w zestawie		
	6	7	8	9	10
Oznaczenie	Śruba mocująca	Podkładka	Klucz	Klucz	Klucz
STFCR/L 06CA-06	5512 031-04		5680 051-01	3021 012-015	5680 043-10
STFCR/L 08CA-09	5512 031-03		5680 051-02	3021 012-015	5680 043-13
STFCR/L 10CA-11	434.9-826	170.38-834	5680 051-02	174.1-870	3021 010-040
STFCR/L 10CA-11-B1	434.9-826	170.38-834	5680 051-02	174.1-870	3021 010-040
STFCR/L 12CA-16-M	434.9-824	3411 011-064	5680 049-01	174.1-870	3021 010-040
STFCR/L 16CA-16	434.9-830	3411 011-084	5680 049-01	174.1-870	3021 010-050
Akcesoria					
	11				
Oznaczenie	Wkrętak				
STFCR/L 06CA-06	5680 046-03				
STFCR/L 08CA-09	5680 046-03				
STFCR/L 10CA-11	5680 046-03				
STFCR/L 10CA-11-B1	5680 046-03				
STFCR/L 12CA-16-M	5680 046-02				
STFCR/L 16CA-16	5680 046-02				

Tabela wielkości kluczy (Imbus mm/Torx Plus), patrz strona P4

Inne płytki podporowe - patrz strona A133

Akcesoria, muszą być zamawiane oddzielnie

CoroTurn® 107, wkładka tokarska**Mocowanie śrubą**

Części zamienne					
	1	2	3	4	5
Oznaczenie	Śruba płytki	Płytki podporowa	Śruba płytki podporowej	Śruba regulacji osiowej	Śruba regulacji promieniowej
STGCR/L 06CA-06	5513 020-27			5512 050-01	3214 010-203
STGCR/L 08CA-09	5513 020-05			5512 050-02	3214 010-203
STGCR/L 10CA-11	5513 020-03			438.3-824	434.9-835
STGCR/L 10CA-11-B1	5513 020-03			438.3-824	434.9-835
STGCR/L 12CA-16-M	5513 020-10			438.3-824	434.9-836
STGCR/L 16CA-16	5513 020-01	5322 320-01	5512 090-01	438.3-828	434.9-836
Części zamienne			Części w zestawie		
	6	7	8	9	10
Oznaczenie	Śruba mocująca	Podkładka	Klucz	Klucz	Klucz
STGCR/L 06CA-06	5512 031-04		5680 051-01	3021 012-015	5680 043-10
STGCR/L 08CA-09	5512 031-03		5680 051-02	3021 012-015	5680 043-13
STGCR/L 10CA-11	434.9-826	170.38-834	5680 051-02	174.1-870	3021 010-040
STGCR/L 10CA-11-B1	434.9-826	170.38-834	5680 051-02	174.1-870	3021 010-040
STGCR/L 12CA-16-M	434.9-824	3411 011-064	5680 049-01	174.1-870	3021 010-040
STGCR/L 16CA-16	434.9-830	3411 011-084	5680 049-01	174.1-870	3021 010-050
Akcesoria					
	11				
Oznaczenie	Wkrętak				
STGCR/L 06CA-06	5680 046-03				
STGCR/L 08CA-09	5680 046-03				
STGCR/L 10CA-11	5680 046-03				
STGCR/L 10CA-11-B1	5680 046-03				
STGCR/L 12CA-16-M	5680 046-02				
STGCR/L 16CA-16	5680 046-02				

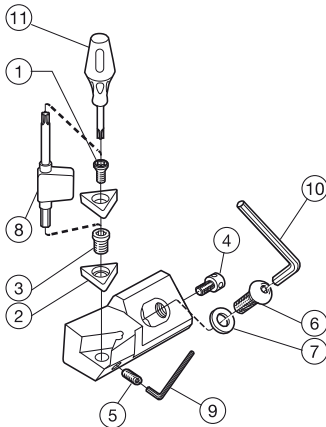
Tabela wielkości kluczy (Imbus mm/Torx Plus), patrz strona P4

Inne płytki podporowe - patrz strona A133

Akcesoria, muszą być zamawiane oddzielnie

CoroTurn® 107, wkładka tokarska

Mocowanie śrubą



Części zamienne					
	1	2	3	4	5
Oznaczenie	Śruba płytki	Płytką podporowa	Śruba płytki podporowej	Śruba regulacji osiowej	Śruba regulacji promieniowej
STSCR/L 06CA-06	5513 020-27			5512 050-01	3214 010-203
STSCR/L 08CA-09	5513 020-05			5512 050-02	3214 010-203
STSCR/L 10CA-11	5513 020-03			438.3-824	434.9-835
STSCR/L 10CA-11-B1	5513 020-03			438.3-824	434.9-835
STSCR/L 12CA-16-M	5513 020-10			438.3-824	434.9-836
STSCR/L 16CA-16	5513 020-01	5322 320-01	5512 090-01	438.3-828	434.9-836
Części zamienne			Części w zestawie		
	6	7	8	9	10
Oznaczenie	Śruba mocująca	Podkładka	Klucz	Klucz	Klucz
STSCR/L 06CA-06	5512 031-04		5680 051-01	3021 012-015	5680 043-10
STSCR/L 08CA-09	5512 031-03		5680 051-02	3021 012-015	5680 043-13
STSCR/L 10CA-11	434.9-826	170.38-834	5680 051-02	174.1-870	3021 010-040
STSCR/L 10CA-11-B1	434.9-826	170.38-834	5680 051-02	174.1-870	3021 010-040
STSCR/L 12CA-16-M	434.9-824	3411 011-064	5680 049-01	174.1-870	3021 010-040
STSCR/L 16CA-16	434.9-830	3411 011-084	5680 049-01	174.1-870	3021 010-050
Akcesoria					
	11				
Oznaczenie	Wkrętak				
STSCR/L 06CA-06	5680 046-03				
STSCR/L 08CA-09	5680 046-03				
STSCR/L 10CA-11	5680 046-03				
STSCR/L 10CA-11-B1	5680 046-03				
STSCR/L 12CA-16-M	5680 046-02				
STSCR/L 16CA-16	5680 046-02				

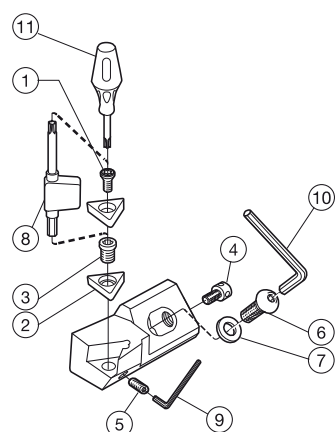
Tabela wielkości kluczy (Imbus mm/Torx Plus), patrz strona P4

Inne płytki podporowe - patrz strona A133

Akcesoria, muszą być zamawiane oddzielnie

CoroTurn® 107, wkładka tokarska

Mocowanie śrubą



Części zamienne					
	1	2	3	4	5
Oznaczenie	Śruba płytki	Płytką podporowa	Śruba płytki podporowej	Śruba regulacji osiowej	Śruba regulacji promieniowej
STTCR/L 06CA-06	5513 020-27			5512 050-01	3214 010-203
STWCR/L 06CA-06	5513 020-27			5512 050-01	3214 010-203
STTCR/L 08CA-09	5513 020-05			5512 050-02	3214 010-203
STWCR/L 08CA-09	5513 020-05			5512 050-02	3214 010-203
STTCR/L 10CA-11	5513 020-03			438.3-824	434.9-835
STTCR/L 10CA-11-B1	5513 020-03			438.3-824	434.9-835
STWCR/L 10CA-11	5513 020-03			438.3-824	434.9-835
STWCR/L 10CA-11-B1	5513 020-03			438.3-824	434.9-835
STTCR/L 12CA-16-M	5513 020-10			438.3-824	434.9-836
STWCR/L 12CA-16-M	5513 020-10			438.3-824	434.9-836
STTCR/L 16CA-16	5513 020-01	5322 320-01	5512 090-01	438.3-828	434.9-836
Części zamienne			Części w zestawie		
	6	7	8	9	10
Oznaczenie	Śruba mocująca	Podkładka	Klucz	Klucz	Klucz
STTCR/L 06CA-06	5512 031-04		5680 051-01	3021 012-015	5680 043-10
STWCR/L 06CA-06	5512 031-04		5680 051-01	3021 012-015	5680 043-10
STTCR/L 08CA-09	5512 031-03		5680 051-02	3021 012-015	5680 043-13
STWCR/L 08CA-09	5512 031-03		5680 051-02	3021 012-015	5680 043-13
STTCR/L 10CA-11	434.9-826	170.38-834	5680 051-02	174.1-870	3021 010-040
STTCR/L 10CA-11-B1	434.9-826	170.38-834	5680 051-02	174.1-870	3021 010-040
STWCR/L 10CA-11	434.9-826	170.38-834	5680 051-02	174.1-870	3021 010-040
STWCR/L 10CA-11-B1	434.9-826	170.38-834	5680 051-02	174.1-870	3021 010-040
STTCR/L 12CA-16-M	434.9-824	3411 011-064	5680 049-01	174.1-870	3021 010-040
STWCR/L 12CA-16-M	434.9-824	3411 011-064	5680 049-01	174.1-870	3021 010-040
STTCR/L 16CA-16	434.9-830	3411 011-084	5680 049-01	174.1-870	3021 010-050
Akcesoria					
	11				
Oznaczenie	Wkrętak				
STTCR/L 06CA-06					
STWCR/L 06CA-06					
STTCR/L 08CA-09	5680 046-03				
STWCR/L 08CA-09	5680 046-03				
STTCR/L 10CA-11	5680 046-03				
STTCR/L 10CA-11-B1	5680 046-03				
STWCR/L 10CA-11	5680 046-03				
STWCR/L 10CA-11-B1	5680 046-03				
STTCR/L 12CA-16-M	5680 046-02				
STWCR/L 12CA-16-M	5680 046-02				
STTCR/L 16CA-16	5680 046-02				

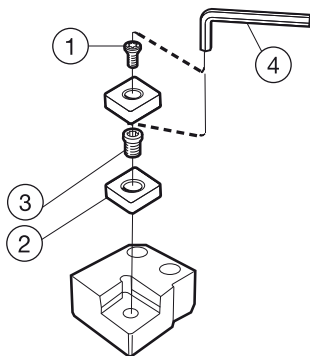
Tabela wielkości kluczy (Imbus mm/Torx Plus), patrz strona P4

Inne płytki podporowe - patrz strona A133

Akcesoria, muszą być zamawiane oddzielnie

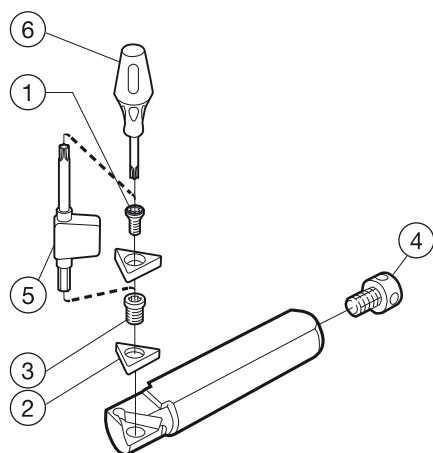
CoroTurn® 107, wkładka tokarska

Mocowanie śrubą



	Części zamienne			Części w zestawie
	1	2	3	4
Oznaczenie	Śruba	Płytką podporowa	Śruba płytki podporowej	Klucz
SCLCR/L40CX-38	5513 028-01	5322 232-03	5512 089-01	5680 042-03
	Części zamienne			Części w zestawie
	1	2	3	4
Oznaczenie	Śruba	Płytką podporowa	Śruba płytki podporowej	Klucz
SSRBR/L40CX-38	5513 028-01	5322 465-01	5512 089-01	5680 042-03
SSRCR/L40CX-38	5513 028-01	5322 465-01	5512 089-01	5680 042-03

Tabela wielkości kluczy (Imbus mm/Torx Plus), patrz strona P4

CoroTurn® 107, wkładka tokarska**Mocowanie śrubą**

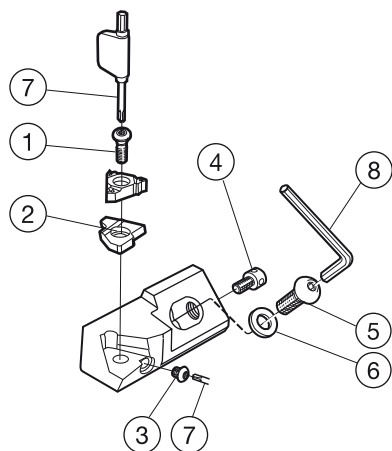
	Części zamienne				Części w zestawie	Akcesoria
	1	2	3	4		
Oznaczenie	Śruba płytki	Płytkę podporowa	Śruba płytki podporowej	Śruba do regulacji długości	Klucz	Wkrętak
R/L140.0-8-06	5513 020-27				5680 051-01	
R/L140.0-10-09	5513 020-05				5680 051-02	5680 046-03
R/L140.0-12-11	5513 020-03			438.3-824	5680 051-02	5680 046-03
R/L140.0-16-11	5513 020-03			438.3-824	5680 051-02	5680 046-03
R/L140.0-20-16	5513 020-01	5322 320-01	5512 090-01	434.9-825	5680 049-01	5680 046-02
R/L141.0-8-06	5513 020-27				5680 051-01	
R/L141.0-10-09	5513 020-05				5680 051-02	5680 046-03
R/L141.0-12-11	5513 020-03			438.3-824	5680 051-02	5680 046-03
R/L141.0-16-11	5513 020-03			438.3-824	5680 051-02	5680 046-03
R/L141.0-20-16	5513 020-01	5322 320-01	5512 090-01	434.9-825	5680 049-01	5680 046-02
R/L142.0-8-06	5513 020-27				5680 051-01	
R/L142.0-10-09	5513 020-05				5680 051-02	5680 046-03
R/L142.0-12-11	5513 020-03			438.3-824	5680 051-02	5680 046-03
R/L142.0-16-11	5513 020-03			438.3-824	5680 051-02	5680 046-03
R/L142.0-20-16	5513 020-01	5322 320-01	5512 090-01	434.9-825	5680 049-01	5680 046-02

Tabela wielkości kluczy (Imbus mm/Torx Plus), patrz strona P4

Akcesoria, muszą być zamawiane oddzielnie

CoroThread® 266, wkładka do toczenia gwintów

Mocowanie śrubą

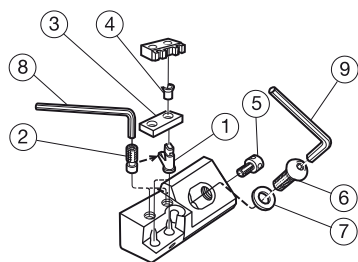


Części zamienne						
	1	2	3	4	5	6
Oznaczenie	Śruba płytki	Płytką podporowa	Śruba płytki podporowej	Śruba regulacji osiowej	Śruba mocująca	Podkładka
266R/LKF-16CA-16	5513 020-26	5322 388-11	5512 032-04	438.3-828	434.9-830	3411 011-084
266R/LKF-20CA-22	5513 020-26	5322 388-11	5512 032-04	438.3-839	434.9-827	3411 011-084
Części w zestawie						
	7	8				
Oznaczenie	Klucz	Klucz				
266R/LKF-16CA-16	5680 043-14	3021 010-050				
266R/LKF-20CA-22	5680 043-14	3021 010-050				

Tabela wielkości kluczy (Imbus mm/Torx Plus), patrz strona P4
 Inne płytki podporowe - patrz strona C17

T-Max® Twin-Lock, wkładka do toczenia gwintów

Mocowanie dźwigniowe

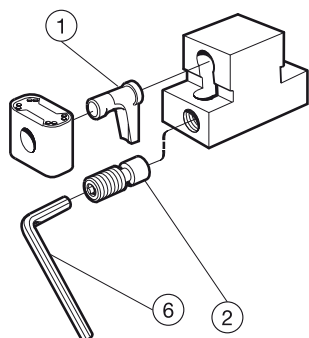


Części zamienne						
	1	2	3	4	5	6
Oznaczenie	Dźwignia	Śruba	Płytką podporowa	Kolek płytki podporowej	Śruba regulacji osiowej	Śruba mocująca
R466.39KF-1832-24	5432 005-01	174.3-820M	5321 111-01	174.3-860	434.9-827	438.3-839
Części zamienne		Części w zestawie				
	7	8	9			
Oznaczenie	Podkładka	Klucz	Klucz			
R466.39KF-1832-24	3411 011-084	170.3-860	174.1-863			

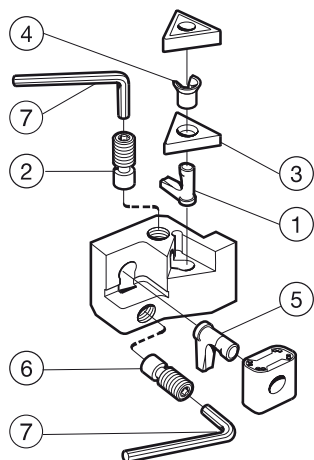
Tabela wielkości kluczy (Imbus mm/Torx Plus), patrz strona P4

Wkładka tokarska

Mocowanie dźwigniowe



	Części zamienne		Części w zestawie
	1	2	6
Oznaczenie	Dźwignia	Śruba dźwigni	Klucz
R/L175.32-3223-19	174.3-843M	174.3-825	265.2-817
R/L175.32-3223-30	174.3-843M	174.3-825	265.2-817
R/L177.32-3219-19	174.3-843M	174.3-825	265.2-817

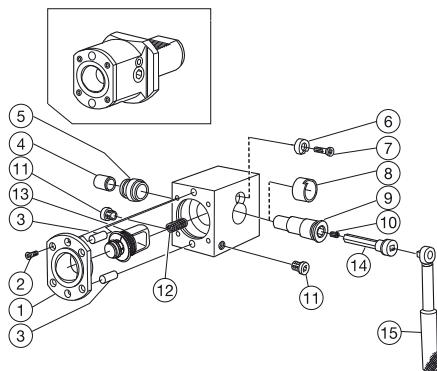


	Części zamienne				Części w zestawie
	1	2	3	4	7
Oznaczenie	Dźwignia	Śruba dźwigni	Płytki podporowa	Kolek płytki podporowej	Klucz
R/L175.32-3223-1911	5432 005-02	5516 020-01	5322 230-03	174.3-862	5680 010-06
R/L177.32-3219-1911	5432 005-02	174.3-821	5322 230-03	174.3-862	5680 010-06

Tabela wielkości kluczy (Imbus mm/Torx Plus), patrz strona P4

Inne płytki podporowe - patrz strona A131

Uchwyt mocujący Coromant Capto® ze złączem VDI



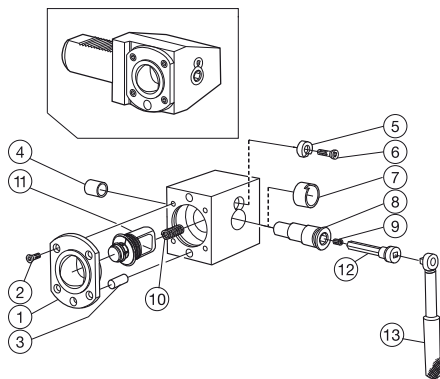
Części zamienne					
	1	2	3	4	5
Oznaczenie	Tuleja	Śruba	Kolek walcowy	Panewka	Tuleja
C3-R/LC2030-00060M	5252 010-01	416.1-834	3111 050-558	3823 010-101	5638 024-01
C4-R/LC2040-00075M	5252 010-02	5513 020-26	3111 050-610	3823 010-122	5638 024-02
C5-R/LC2040-00085M	5252 010-03	5513 020-14	3111 050-661	3823 010-162	5638 024-03
C4-R/LC2050-00065M	5252 010-02	5513 020-26	3111 050-610	3823 010-122	5638 024-02
C5-R/LC2050-00085M	5252 010-03	5513 020-14	3111 050-661	3823 010-162	5638 024-03
C5-R/LC2060-00075M	5252 010-03	5513 020-14	3111 050-661	3823 010-162	5638 024-03
C6-R/LC2060-00095	5252 010-04	3213 010-410	3111 050-714	3823 010-183	5638 024-04

Części zamienne					
	6	7	8	9	10
Oznaczenie	Podkładka zabezpieczająca	Śruba	Panewka	Walek krzywkowy	Śruba
C3-R/LC2030-00060M	5541 030-01	416.1-834	5638 022-01	5333 025-01	3214 010-355
C4-R/LC2040-00075M	5541 030-02	416.1-834	5638 022-02	5333 025-02	3214 010-355
C5-R/LC2040-00085M	5541 030-03	5513 020-14	5638 022-03	5333 025-03	3214 010-355
C4-R/LC2050-00065M	5541 030-02	416.1-834	5638 022-02	5333 025-02	3214 010-355
C5-R/LC2050-00085M	5541 030-03	5513 020-14	5638 022-03	5333 025-03	3214 010-355
C5-R/LC2060-00075M	5541 030-03	5513 020-14	5638 022-03	5333 025-03	3214 010-355
C6-R/LC2060-00095	5541 030-04	5513 020-14	5638 022-04	5333 025-04	3214 010-355

Części zamienne					Akcesoria
	11	12	13	14	15
Oznaczenie	Zaślepka	Sprężyna dociskowa	Zespół ciągu	Końcówka klucza	Klucz dynamometryczny
C3-R/LC2030-00060M	3611 005-180	5561 001-71	5461 100-101	5680 035-14	C-TK-01
C4-R/LC2040-00075M	3611 005-180	5561 001-41	5461 100-111	5680 035-06	C-TK-01
C5-R/LC2040-00085M	3611 005-180	5561 001-41	5461 100-121	5680 035-07	C-TK-01
C4-R/LC2050-00065M	3611 005-180	5561 001-41	5461 100-111	5680 035-06	C-TK-01
C5-R/LC2050-00085M	3611 005-180	5561 001-41	5461 100-121	5680 035-07	C-TK-01
C5-R/LC2060-00075M	3611 005-180	5561 001-41	5461 100-121	5680 035-07	C-TK-01
C6-R/LC2060-00095	3611 005-140	5561 001-41	5461 100-131	5680 035-07	C-TK-01

Aby uzyskać więcej informacji dotyczących kluczy dynamometrycznych i rozmiarów kluczy (Imbus mm/Torx Plus), patrz strona P4 Akcesoria, muszą być zamawiane oddzielnie

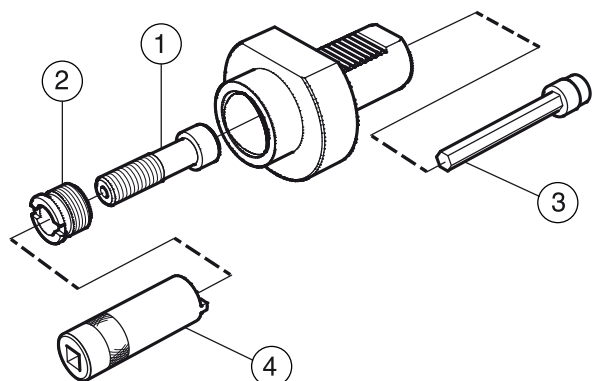
Uchwyt mocujący Coromant Capto® ze złączem VDI



Części zamienne					
	1	2	3	4	5
Oznaczenie	Tuleja	Śruba	Kotek walcowy	Panewka	Podkładka zabezpieczająca
C3-R/LC2030-41020M	5252 010-01	416.1-834	3111 050-558	3823 010-101	5541 030-01
C3-R/LC2030-41030M	5252 010-01	416.1-834	3111 050-558	3823 010-101	5541 030-01
C4-R/LC2040-51030M	5252 010-02	5513 020-26	3111 050-610	3823 010-122	5541 030-02
C4-R/LC2040-51040M	5252 010-02	5513 020-26	3111 050-610	3823 010-122	5541 030-02
C5-R/LC2040-53030M	5252 010-03	5513 020-14	3111 050-661	3823 010-162	5541 030-03
C5-R/LC2040-53040M	5252 010-03	5513 020-14	3111 050-661	3823 010-162	5541 030-03
C5-R/LC2050-53030M	5252 010-03	5513 020-14	3111 050-661	3823 010-162	5541 030-03
C5-R/LC2050-53040M	5252 010-03	5513 020-14	3111 050-661	3823 010-162	5541 030-03
C5-R/LC2060-43040M	5252 010-03	5513 020-14	3111 050-661	3823 010-162	5541 030-03
C6-R/LC2060-53040	5252 010-04	3213 010-410	3111 050-714	3823 010-183	5541 030-04
Części zamienne					
	6	7	8	9	10
Oznaczenie	Śruba	Panewka	Walek krzywkowy	Śruba	Sprężyna dociskowa
C3-R/LC2030-41020M	416.1-834	5638 022-01	5333 025-01	3214 010-355	5561 001-71
C3-R/LC2030-41030M	416.1-834	5638 022-01	5333 025-01	3214 010-355	5561 001-71
C4-R/LC2040-51030M	416.1-834	5638 022-02	5333 025-02	3214 010-355	5561 001-41
C4-R/LC2040-51040M	416.1-834	5638 022-02	5333 025-02	3214 010-355	5561 001-41
C5-R/LC2040-53030M	5513 020-14	5638 022-03	5333 025-03	3214 010-355	5561 001-41
C5-R/LC2040-53040M	5513 020-14	5638 022-03	5333 025-03	3214 010-355	5561 001-41
C5-R/LC2050-53030M	5513 020-14	5638 022-03	5333 025-03	3214 010-355	5561 001-41
C5-R/LC2050-53040M	5513 020-14	5638 022-03	5333 025-03	3214 010-355	5561 001-41
C5-R/LC2060-43040M	5513 020-14	5638 022-03	5333 025-03	3214 010-355	5561 001-41
C6-R/LC2060-53040	5513 020-14	5638 022-04	5333 025-04	3214 010-355	5561 001-41
Części zamienne		Akcesoria			
	11	12	13		
Oznaczenie	Zespół ciągu	Przedłużka klucza	Klucz dynamometryczny		
C3-R/LC2030-41020M	5461 100-101	5680 035-14	C-TK-01		
C3-R/LC2030-41030M	5461 100-101	5680 035-14	C-TK-01		
C4-R/LC2040-51030M	5461 100-111	5680 035-06	C-TK-01		
C4-R/LC2040-51040M	5461 100-111	5680 035-06	C-TK-01		
C5-R/LC2040-53030M	5461 100-121	5680 035-07	C-TK-01		
C5-R/LC2040-53040M	5461 100-121	5680 035-07	C-TK-01		
C5-R/LC2050-53030M	5461 100-121	5680 035-07	C-TK-01		
C5-R/LC2050-53040M	5461 100-121	5680 035-07	C-TK-01		
C5-R/LC2060-43040M	5461 100-121	5680 035-07	C-TK-01		
C6-R/LC2060-53040	5461 100-131	5680 035-07	C-TK-01		

Aby uzyskać więcej informacji dotyczących kluczy dynamometrycznych i rozmiarów kluczy (Imbus mm/Torx Plus), patrz strona P4 Akcesoria, muszą być zamawiane oddzielnie

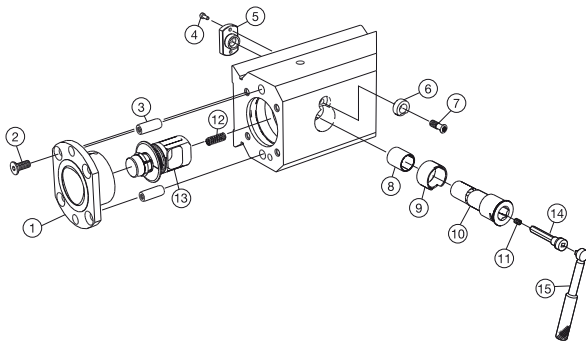
Uchwyt mocujący Coromant Capto® ze złączem VDI



	Części zamienne		Akcesoria	
	1	2	3	4
Oznaczenie	Śruba centralna	Przeciwnakrętka	Przedłużka klucza	Klucz do przeciwnakrętek
C4-NC3000-V40-030	5512 067-02	5512 091-03	5680 015-05	5680 065-10
C5-NC3000-V40-045	5512 067-03	5512 091-01	5680 015-01	5680 065-11
C6-NC3000-V50-070	5512 067-04	5512 091-02	5680 015-02	5680 065-12
C8-NC3000-V50-100	5512 067-04	5512 091-02	5680 015-02	5680 065-12
C8-NC3000-V60-085	5512 067-04	5512 091-02	5680 015-02	5680 065-12

Aby uzyskać więcej informacji dotyczących kluczy dynamometrycznych i rozmiarów kluczy (Imbus mm/Torx Plus), patrz strona P4 Akcesoria, muszą być zamawiane oddzielnie

Uchwyt mocujący Coromant Capto® ze złączem VDI



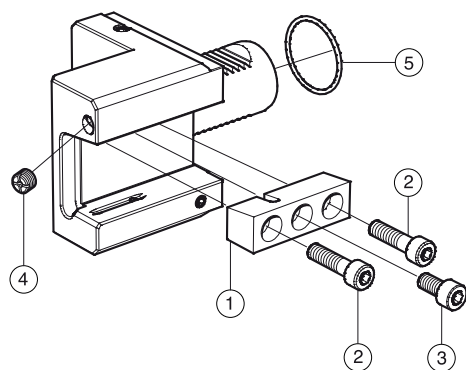
Części zamienne					
	1	2	3	4	5
Oznaczenie	Tuleja	Śruba	Kolek walcowy	Śruba	Czop ustalający
C6-R/LC115-130L	5252 010-04	3213 010-410	3111 050-714	3212 010-257	5336 003-01
C6-R/LC140-165L	5252 010-04	3213 010-410	3111 050-714	3212 010-257	5336 003-01
C6-R/LC140-205L	5252 010-04	3213 010-410	3111 050-714	3212 010-257	5336 003-01
C8-R/LC140-165L	5252 010-05	3213 010-462	3111 050-769	3212 010-257	5336 003-01
C8-R/LC140-205L	5252 010-05	3213 010-462	3111 050-769	3212 010-257	5336 003-01
C10-R/LC140-205L	5252 010-11	3213 010-462	5552 055-05	3212 010-257	5336 003-01

Części zamienne					
	6	7	8	9	10
Oznaczenie	Podkładka zabezpieczająca	Śruba	Panewka	Panewka	Walek krzywkowy
C6-R/LC115-130L	5541 030-04	5513 020-14	3823 010-183	5638 022-04	5333 025-04
C6-R/LC140-165L	5541 030-04	5513 020-14	3823 010-183	5638 022-04	5333 025-04
C6-R/LC140-205L	5541 030-04	5513 020-14	3823 010-183	5638 022-04	5333 025-04
C8-R/LC140-165L	5541 030-05	5513 020-14	3823 010-225	5638 022-05	5333 025-05
C8-R/LC140-205L	5541 030-05	5513 020-14	3823 010-225	5638 022-05	5333 025-05
C10-R/LC140-205L	5541 030-09	3212 010-462	3823 010-321	3823 010-501	5333 025-06

Części zamienne				Akcesoria	
	11	12	13	14	15
Oznaczenie	Śruba	Sprężyna dociskowa	Zespół ciągną	Końcówka klucza	Klucz dynamometryczny
C6-R/LC115-130L	3214 010-355	5561 001-41	5461 100-131	5680 035-06	C-TK-01
C6-R/LC140-165L	3214 010-355	5561 001-41	5461 100-131	5680 035-06	C-TK-01
C6-R/LC140-205L	3214 010-355	5561 001-41	5461 100-131	5680 035-06	C-TK-01
C8-R/LC140-165L	3214 010-355	5561 001-43	5461 100-141	5680 035-07	C-TK-02
C8-R/LC140-205L	3214 010-355	5561 001-43	5461 100-141	5680 035-07	C-TK-02
C10-R/LC140-205L	3214 010-355	5561 001-18	5461 100-151	5680 035-10	C-TK-03

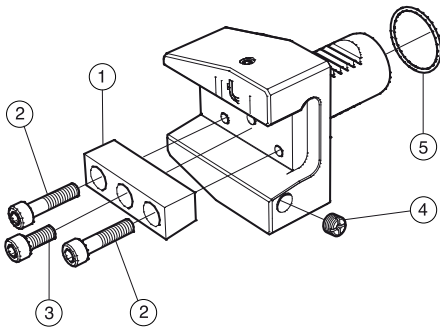
Aby uzyskać więcej informacji dotyczących kluczy dynamometrycznych i rozmiarów kluczy (Imbus mm/Torx Plus), patrz strona P4 Akcesoria, muszą być zamawiane oddzielnie

Adapter ze VDI na chwyt prostokątny



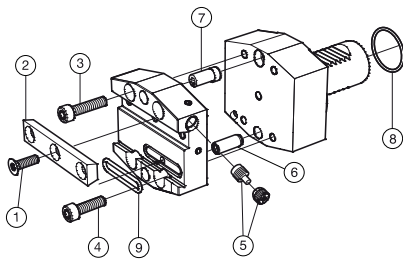
	Części zamienne				
	1	2	3	4	5
Oznaczenie	Docisk	Śruba	Śruba	Śruba	Uszczelnienie typu O-ring
ASHR/L-VDI30-20-HP	5431 115-07	3212 010-361	3212 010-399	5643 019-01	5641 005-134
ASHR/L-VDI40-25-HP	5431 115-08	3212 010-412	3212 010-409	5643 019-01	5641 005-135

Adapter ze VDI na chwyt prostokątny



Oznaczenie	Części zamienne				
	1	2	3	4	5
	Klin	Śruba	Śruba	Śruba	Uszczelnienie typu O-ring
ASHA-R/L-VDI30-20-HP	5431 115-07	3212 010-399	3212 010-361	5643 019-01	5641 005-134
ASHA-R/L-VDI40-25-HP	5431 115-08	3212 010-411	3212 010-409	5643 019-01	5641 005-135
ASHA-R/L-VDI50-25-HP	5431 115-08	3212 010-411	3212 010-409	5643 019-01	5641 001-119

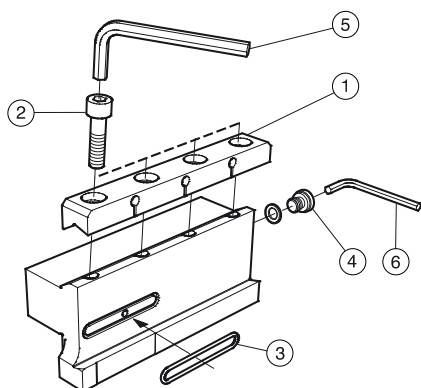
Adapter ze złączem VDI do listw



	Części zamienne						
	1	2	3	4	5a	5b	6
Oznaczenie	Śruba	Klin	Śruba	Śruba	Śruba	Dysza	Kolek walcowy
APBA-R/L-VDI30-21-HP	3212 013-309	5431 115-06	3212 010-361	3212 010-360	5643 019-01	5691 034-01	3111 050-611
APBA-R/L-VDI30-25-HP	3212 013-309	5431 115-06	3212 010-411		5643 019-01	5691 034-01	3111 050-611
APBA-R/L-VDI40-25-HP	3212 013-309	5431 115-06	3212 010-411		5643 019-01	5691 034-01	3111 050-611
APBA-R/L-VDI50-25-HP	3212 013-309	5431 115-06	3212 010-411		5643 019-01	5691 034-01	3111 050-611

	Części zamienne		
	7	8	9
Oznaczenie	Kolek mimośrodowy	Uszczelnienie typu O-ring	Uszczelnienie typu O-ring
APBA-R/L-VDI30-21-HP	5333 011-01	5641 005-134	5641 005-133
APBA-R/L-VDI30-25-HP	5333 011-01	5641 005-134	5641 005-100
APBA-R/L-VDI40-25-HP	5333 011-01	5641 005-135	5641 005-100
APBA-R/L-VDI50-25-HP	5333 011-01	5641 001-119	5641 005-100

Imak blokowy do listew



Wersja metryczna

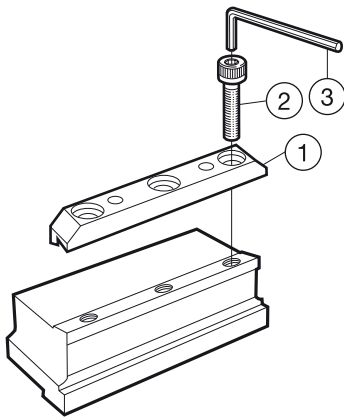
	Części zamienne				Części w zestawie	Akcesoria
	1	2	3	4		
Oznaczenie	Docisk	Śruba mocująca	Uszczelnienie typu O-ring	Korek do chłodziwa	Klucz	Klucz
BA-R/LGC2020-21M	5412 120-10	3212 010-410	5641 005-04	5643 018-01	3021 010-060	3021 010-050
BA-R/LGC2020-25M	5412 120-09	3212 010-410	5641 005-100	5643 018-01	3021 010-060	3021 010-050
BA-R/LGC2525-21M	5412 120-10	3212 010-410	5641 005-04	5643 018-01	3021 010-060	3021 010-050
BA-R/LGC2525-25M	5412 120-09	3212 010-410	5641 005-100	5643 018-01	3021 010-060	3021 010-050
BA-R/LGC3232-25M	5412 120-09	3212 010-410	5641 005-100	5643 018-01	3021 010-060	3021 010-050
BA-R/LGC3232-45	5412 120-08	3212 010-412	5641 005-14	5643 018-01	3021 010-060	3021 010-050
BA-R/LGC4040-45	5412 120-08	3212 010-412	5641 005-14	5643 018-01	3021 010-060	3021 010-050

Wersja calowa

	Części zamienne				Części w zestawie	Akcesoria
	1	2	3	4		
Oznaczenie	Docisk	Śruba mocująca	Uszczelnienie typu O-ring	Korek do chłodziwa	Klucz	Klucz
BA-R/LGC12-21M	5412 120-10	3212 010-410	5641 005-04	5643 018-01	3021 010-060	3021 010-050
BA-R/LGC12-25M	5412 120-09	3212 010-410	5641 005-100	5643 018-01	3021 010-060	3021 010-050
BA-R/LGC16-25M	5412 120-09	3212 010-410	5641 005-100	5643 018-01	3021 010-060	3021 010-050
BA-R/LGC20-25M	5412 120-09	3212 010-410	5641 005-100	5643 018-01	3021 010-060	3021 010-050
BA-R/LGC20-45	5412 120-08	3212 010-412	5641 005-14	5643 018-01	3021 010-060	3021 010-050
BA-R/LGC24-45	5412 120-08	3212 010-412	5641 005-14	5643 018-01	3021 010-060	3021 010-050

Tabela wielkości kluczy (Imbus mm/Torx Plus), patrz strona P4
Akcesoria, muszą być zamawiane oddzielnie

Imak blokowy do listew



Wersja metryczna

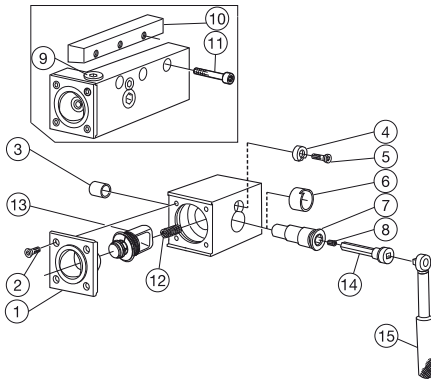
	Części zamienne		Części w zestawie
	1	2	3
Oznaczenie	Docisk	Śruba mocująca	Klucz
151.2-2020-21M	5412 120-01	3212 010-410	3021 010-060
151.2-2020-25	5412 120-02	3212 010-411	3021 010-060
151.2-2520-21	5412 120-01	3212 010-410	3021 010-060
151.2-2520-25	5412 120-03	3212 010-412	3021 010-060
151.2-3232-25	5412 120-03	3212 010-412	3021 010-060
151.2-3232-45	5412 120-03	3212 010-412	3021 010-060
151.2-4040-45	5412 120-01	3212 010-410	3021 010-060
151.2-5050-93	5412 120-04	3212 010-464	3021 010-080

Wersja calowa

	Części zamienne		Części w zestawie
	1	2	3
Oznaczenie	Docisk	Śruba mocująca	Klucz
151.2-12-21M	5412 120-01	3212 010-410	3021 010-060
151.2-16-25M	5412 120-02	3212 010-411	3021 010-060
151.2-20-25M	5412 120-02	3212 010-411	3021 010-060
151.2-20-45	5412 120-03	3212 010-412	3021 010-060
151.2-24-25M	5412 120-02	3212 010-411	3021 010-060
151.2-24-45	5412 120-03	3212 010-412	3021 010-060
151.2-32-93	5412 120-04	3212 010-464	3021 010-080

Tabela wielkości kluczy (Imbus mm/Torx Plus), patrz strona P4

Uchwyt mocujący Coromant Capto® z chwytem tradycyjnym

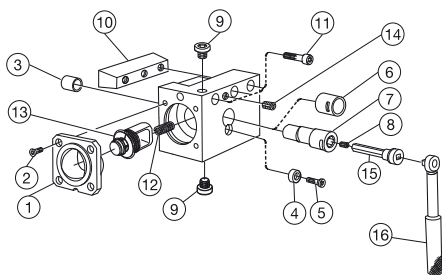


Wersja metryczna

Części zamienne					
	1	2	3	4	5
Oznaczenie	Tuleja	Śruba	Panewka	Podkładka zabezpieczająca	Śruba
C3-R/LC2085-4038M	5252 015-01	416.1-834	3823 010-101	5541 030-01	416.1-834
C4-R/LC2085-5048	5252 015-02	5513 020-26	3823 010-122	5541 030-02	416.1-834
C5-R/LC2085-6464	5252 015-03	5513 020-14	3823 010-162	5541 030-03	5513 020-14
Części zamienne					
	6	7	8	9	10
Oznaczenie	Panewka	Walek krzywkowy	Śruba	Zaślepka	Klin
C3-R/LC2085-4038M	5638 022-01	5333 025-01	3214 010-355	3611 005-180	5431 115-01
C4-R/LC2085-5048	5638 022-02	5333 025-02	3214 010-355	3611 005-180	5431 115-02
C5-R/LC2085-6464	5638 022-03	5333 025-03	3214 010-355	3611 005-180	5431 115-03
Części zamienne			Akcesoria		
	11	12	13	14	15
Oznaczenie	Śruba	Sprężyna dociskowa	Zespół ciągną	Przedłużka klucza	Klucz dynamometryczny
C3-R/LC2085-4038M	3212 010-362	5561 001-71	5461 100-101	5680 035-14	C-TK-01
C4-R/LC2085-5048	3212 010-364	5561 001-41	5461 100-111	5680 035-06	C-TK-01
C5-R/LC2085-6464	3212 010-416	5561 001-41	5461 100-121	5680 035-07	C-TK-01

Aby uzyskać więcej informacji dotyczących kluczy dynamometrycznych i rozmiarów kluczy (Imbus mm/Torx Plus), patrz strona P4 Akcesoria, muszą być zamawiane oddzielnie

Uchwyt mocujący Coromant Capto® z chwytem tradycyjnym

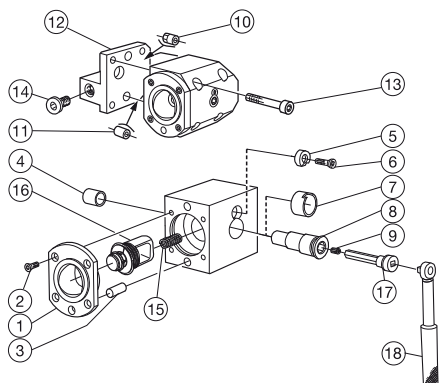


Wersja stalowa

Części zamienne					
	1	2	3	4	5
Oznaczenie	Tuleja	Śruba	Panewka	Podkładka zabezpieczająca	Śruba
C4-R/LC2085-24102-16M	5252 015-02	5513 020-26	3823 010-122	5541 030-02	416.1-834
C5-R/LC2085-32130-20M	5252 015-03	5513 020-14	3823 010-162	5541 030-03	5513 020-14
Części zamienne					
	6	7	8	9	10
Oznaczenie	Panewka	Walek krzywkowy	Śruba	Zasłepka	Klin
C4-R/LC2085-24102-16M	5638 022-02	5333 025-02	3214 010-355	3611 005-180	5431 100-01
C5-R/LC2085-32130-20M	5638 022-03	5333 025-03	3214 010-355	3611 005-180	5431 100-02
Części zamienne					Akcesoria
	11	12	13	14	15
Oznaczenie	Śruba	Sprężyna dociskowa	Śruba blokująca	Zespół ciągną	Przedłużka klucza
C4-R/LC2085-24102-16M	3212 010-363	5561 001-41	3214 010-360	5461 100-111	5680 035-06
C5-R/LC2085-32130-20M	3212 010-415	5561 001-41	3214 010-360	5461 100-121	5680 035-07
Akcesoria					
	16				
Oznaczenie	Klucz dynamometryczny				
C4-R/LC2085-24102-16M	C-TK-01				
C5-R/LC2085-32130-20M	C-TK-01				

Aby uzyskać więcej informacji dotyczących kluczy dynamometrycznych i rozmiarów kluczy (Imbus mm/Torx Plus), patrz strona P4 Akcesoria, muszą być zamawiane oddzielnie

Uchwyt mocujący Coromant Capto® z chwytem tradycyjnym



Wersja metryczna

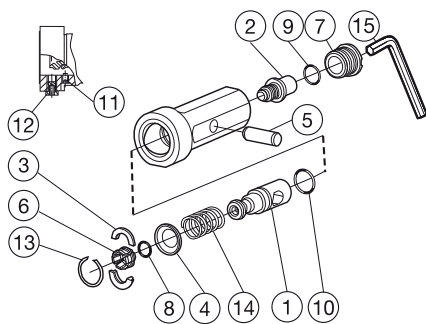
	Części zamienne						
	1	2	3	4	5	6	7
Oznaczenie	Tuleja	Śruba	Kolek walcowy	Panewka	Podkładka zabezpieczająca	Śruba	Panewka
C4-R/LC2080-59110A	5252 010-02	5513 020-26	3111 050-610	3823 010-122	5541 030-02	416.1-834	5638 022-02
C5-R/LC2080-77110A	5252 010-03	5513 020-14	3111 050-661	3823 010-162	5541 030-03	5513 020-14	5638 022-03
C6-R/LC2080-93140	5252 010-04	3213 010-410	3111 050-714	3823 010-183	5541 030-04	5513 020-14	5638 022-04
	Części zamienne						
	8	9	10	11	13	14	15
Oznaczenie	Walek krzywkowy	Śruba	Kolek walcowy	Kolek walcowy	Śruba	Zaślepka	Sprężyna dociskowa
C4-R/LC2080-59110A	5333 025-02	3214 010-355	5552 063-07	5552 061-09	3212 010-414	3611 005-140	5561 001-41
C5-R/LC2080-77110A	5333 025-03	3214 010-355	5552 063-06	5552 061-08	3212 010-466	3611 005-140	5561 001-41
C6-R/LC2080-93140	5333 025-04	3214 010-355				3611 005-140	5561 001-41
	Części zamienne		Akcesoria				
	16	17	18				
Oznaczenie	Zespół ciągnia	Przedłużka klucza	Klucz dynamometryczny				
C4-R/LC2080-59110A	5461 100-111	5680 035-06	C-TK-01				
C5-R/LC2080-77110A	5461 100-121	5680 035-07	C-TK-01				
C6-R/LC2080-93140	5461 100-131	5680 035-07	C-TK-01				

Wersja calowa

	Części zamienne						
	1	2	3	4	5	6	7
Oznaczenie	Tuleja	Śruba	Kolek walcowy	Panewka	Podkładka zabezpieczająca	Śruba	Panewka
C5-R/LC2080-76118-20A	5252 010-03	5513 020-14	3111 050-661	3823 010-162	5541 030-03	5513 020-14	5638 022-03
	Części zamienne						
	8	9	10	11	13	14	15
Oznaczenie	Walek krzywkowy	Śruba	Kolek walcowy	Kolek walcowy	Śruba	Zaślepka	Sprężyna dociskowa
C5-R/LC2080-76118-20A	5333 025-03	3214 010-355	5552 063-06	5552 061-08	3212 010-466	3611 005-140	5561 001-41
	Części zamienne		Akcesoria				
	16	17	18				
Oznaczenie	Zespół ciągnia	Przedłużka klucza	Klucz dynamometryczny				
C5-R/LC2080-76118-20A	5461 100-121	5680 035-07	C-TK-01				

Aby uzyskać więcej informacji dotyczących kluczy dynamometrycznych i rozmiarów kluczy (Imbus mm/Torx Plus), patrz strona P4 Akcesoria, muszą być zamawiane oddzielnie

Uchwyt mocujący Coromant Capto® z chwytem tradycyjnym



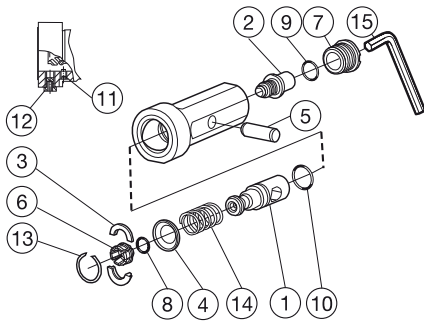
Wersja metryczna

	Części zamienne				
	1	2	3	4	5
Oznaczenie	Cięgno	Śruba mocująca	Pierścień dzielony	Pierścień	Kolek blokujący
C3-NC2000-08018-32	5461 105-01	5519 105-01	5546 002-01	5541 028-01	5552 032-01
C4-NC2000-10020-40	5461 105-02	5519 105-02	5546 002-02	5541 028-02	5552 032-02
C4-NC2000-12020-50	5461 105-02	5519 105-02	5546 002-02	5541 028-02	5552 032-02
C5-NC2000-12024-50	5461 105-03	5519 105-03	5546 002-03	5541 028-03	5552 032-03
C5-NC2000-14024-60	5461 105-03	5519 105-03	5546 002-03	5541 028-03	5552 032-03
	Części zamienne				
	6	7	8	9	10
Oznaczenie	Segment	Pierścień gwintowany	Uszczelnienie typu O-ring	Uszczelnienie typu O-ring	Uszczelnienie typu O-ring
C3-NC2000-08018-32	5549 120-08	5512 091-03	5641 005-01	3671 010-118	3671 010-124
C4-NC2000-10020-40	5549 120-06	5512 091-01	5641 005-05	3671 010-120	3671 010-126
C4-NC2000-12020-50	5549 120-06	5512 091-01	5641 005-05	3671 010-120	3671 010-126
C5-NC2000-12024-50	5549 120-07	5512 091-02	5641 005-06	3671 010-124	3671 010-128
C5-NC2000-14024-60	5549 120-07	5512 091-02	5641 005-06	3671 010-124	3671 010-128
	Części zamienne				Akcesoria
	11	12	13	14	15
Oznaczenie	Śruba	Zasłepka	Pierścień zabezpieczający	Sprężyna	Klucz
C3-NC2000-08018-32	3214 020-204	3611 005-180	5545 042-01	5561 001-52	3021 013-080
C4-NC2000-10020-40	3214 020-255	3611 005-180	3421 105-026	5561 001-53	5680 010-03
C4-NC2000-12020-50	3214 020-255	3611 005-180	3421 105-026	5561 001-53	5680 010-03
C5-NC2000-12024-50	3214 020-255	3611 005-180	3421 105-032	5561 001-54	5680 010-04
C5-NC2000-14024-60	3214 020-255	3611 005-180	3421 105-032	5561 001-54	5680 010-04

Tabela wielkości kluczy (Imbus mm/Torx Plus), patrz strona P4

Akcesoria, muszą być zamawiane oddzielnie

Uchwyt mocujący Coromant Capto® z chwytem tradycyjnym

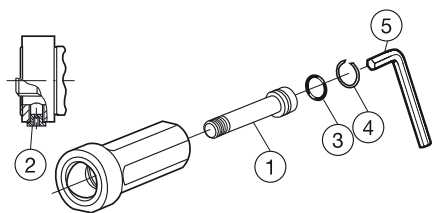


Wersja stalowa

Części zamienne					
	1	2	3	4	5
Oznaczenie	Cięgno	Śruba mocująca	Pierścień dzielony	Pierścień	Kolek blokujący
C3-NC2000-08018-A20	5461 105-01	5519 105-01	5546 002-01	5541 028-01	5552 032-01
C4-NC2000-10020-A24	5461 105-02	5519 105-02	5546 002-02	5541 028-02	5552 032-02
C4-NC2000-12020-A32	5461 105-02	5519 105-02	5546 002-02	5541 028-02	5552 032-02
C5-NC2000-12024-A32	5461 105-03	5519 105-03	5546 002-03	5541 028-03	5552 032-03
Części zamienne					
	6	7	8	9	10
Oznaczenie	Segment	Pierścień gwintowany	Uszczelnienie typu O-ring	Uszczelnienie typu O-ring	Uszczelnienie typu O-ring
C3-NC2000-08018-A20	5549 120-08	5512 091-03	5641 005-01	3671 010-118	3671 010-124
C4-NC2000-10020-A24	5549 120-06	5512 091-01	5641 005-05	3671 010-120	3671 010-126
C4-NC2000-12020-A32	5549 120-06	5512 091-01	5641 005-05	3671 010-120	3671 010-126
C5-NC2000-12024-A32	5549 120-07	5512 091-02	5641 005-06	3671 010-124	3671 010-128
Części zamienne					Akcesoria
	11	12	13	14	15
Oznaczenie	Śruba	Zaślepka	Pierścień zabezpieczający	Sprężyna	Klucz
C3-NC2000-08018-A20	3214 020-204	3611 005-180	5545 042-01	5561 001-52	3021 013-080
C4-NC2000-10020-A24	3214 020-255	3611 005-180	3421 105-026	5561 001-53	5680 010-03
C4-NC2000-12020-A32	3214 020-255	3611 005-180	3421 105-026	5561 001-53	5680 010-03
C5-NC2000-12024-A32	3214 020-255	3611 005-180	3421 105-032	5561 001-54	5680 010-04

Tabela wielkości kluczy (Imbus mm/Torx Plus), patrz strona P4
Akcesoria, muszą być zamawiane oddzielnie

Uchwyt mocujący Coromant Capto® z chwytem tradycyjnym



Wersja metryczna

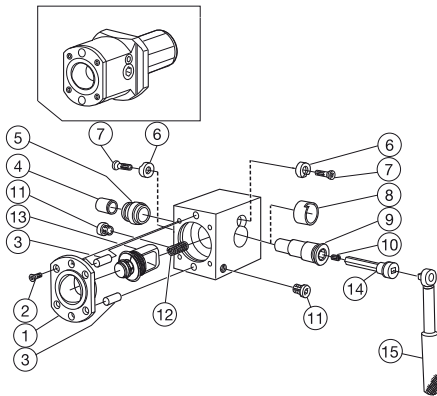
	Części zamienne				Akcesoria
	1	2	3	4	5
Oznaczenie	Śruba mocująca	Zaślepka	Uszczelnienie typu O-ring	Pierścień ustalający	Klucz
C3-NC3000-08018-32	5512 096-01	3611 005-180	3671 010-020	5545 040-03	3021 013-080
C3-NC3000-10018-40	5512 096-01	3611 005-180	3671 010-020	5545 040-03	3021 013-080
C4-NC3000-10020-40	5512 096-02	3611 005-180	3671 010-022	5545 040-05	5680 010-03
C5-NC3000-12024-50	5512 096-03	3611 005-180	3671 010-024	5545 040-06	5680 010-04
C6-NC3000-14054-60	5512 096-05	3611 005-180	5641 001-07	5545 040-08	5680 010-04

Wersja calowa

	Części zamienne				Akcesoria
	1	2	3	4	5
Oznaczenie	Śruba mocująca	Zaślepka	Uszczelnienie typu O-ring	Pierścień ustalający	Klucz
C3-NC3000-08018-A20	5512 096-01	3611 005-180	3671 010-020	5545 040-03	3021 013-080
C4-NC3000-10020-A24	5512 096-02	3611 005-180	3671 010-022	5545 040-05	5680 010-03
C4-NC3000-12020-A32	5512 096-04	3611 005-180	3671 010-022	5545 040-05	5680 010-03
C5-NC3000-12024-A32	5512 096-03	3611 005-180	3671 010-024	5545 040-06	5680 010-04
C6-NC3000-14054-A40	5512 096-05	5643 042-01	5641 001-07	5545 040-08	5680 010-04

Tabela wielkości kluczy (Imbus mm/Torx Plus), patrz strona P4
Akcesoria, muszą być zamawiane oddzielnie

Uchwyt mocujący Coromant Capto® z chwytem tradycyjnym



Wersja metryczna

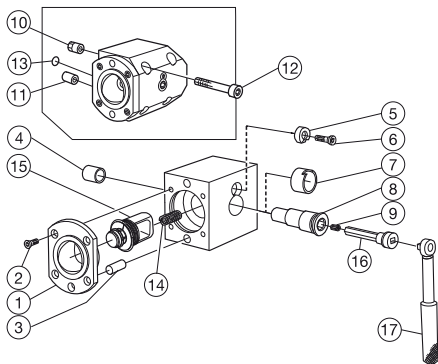
Części zamienne					
	1	2	3	4	5
Oznaczenie	Tuleja	Śruba	Kołek walcowy	Panewka	Tuleja
C4-R/LC2045-00075M	5252 010-02	5513 020-26	3111 050-610	3823 010-122	5638 024-02
C5-R/LC2055-00085M	5252 010-03	5513 020-14	3111 050-661	3823 010-162	5638 024-03
C6-R/LC2065-00095	5252 010-04	3213 010-410	3111 050-714	3823 010-183	5638 024-04
Części zamienne					
	6	7	8	9	10
Oznaczenie	Podkładka zabezpieczająca	Śruba	Panewka	Walek krzywkowy	Śruba
C4-R/LC2045-00075M	5541 030-02	416.1-834	5638 022-02	5333 025-02	3214 010-355
C5-R/LC2055-00085M	5541 030-03	5513 020-14	5638 022-03	5333 025-03	3214 010-355
C6-R/LC2065-00095	5541 030-04	5513 020-14	5638 022-04	5333 025-04	3214 010-355
Części zamienne				Akcesoria	
	11	12	13	14	15
Oznaczenie	Zaślepka	Sprężyna dociskowa	Zespół ciągnia	Przedłużka klucza	Klucz dynamometryczny
C4-R/LC2045-00075M	3611 005-180	5561 001-41	5461 100-111	5680 035-06	C-TK-01
C5-R/LC2055-00085M	3611 005-180	5561 001-41	5461 100-121	5680 035-07	C-TK-01
C6-R/LC2065-00095	3611 005-140	5561 001-41	5461 100-131	5680 035-07	C-TK-01

Wersja calowa

Części zamienne					
	1	2	3	4	5
Oznaczenie	Tuleja	Śruba	Kołek walcowy	Panewka	Tuleja
C5-R/LC2055-00085-32M	5252 010-03	5513 020-14	3111 050-661	3823 010-162	5638 024-03
C6-R/LC2065-00095-40	5252 010-04	3213 010-410	3111 050-714	3823 010-183	5638 024-04
Części zamienne					
	6	7	8	9	10
Oznaczenie	Podkładka zabezpieczająca	Śruba	Panewka	Walek krzywkowy	Śruba
C5-R/LC2055-00085-32M	5541 030-03	5513 020-14	5638 022-03	5333 025-03	3214 010-355
C6-R/LC2065-00095-40	5541 030-04	5513 020-14	5638 022-04	5333 025-04	3214 010-355
Części zamienne				Akcesoria	
	11	12	13	14	15
Oznaczenie	Zaślepka	Sprężyna dociskowa	Zespół ciągnia	Przedłużka klucza	Klucz dynamometryczny
C5-R/LC2055-00085-32M	3611 005-180	5561 001-41	5461 100-121	5680 035-07	C-TK-01
C6-R/LC2065-00095-40	3611 005-140	5561 001-41	5461 100-131	5680 035-07	C-TK-01

Aby uzyskać więcej informacji dotyczących kluczy dynamometrycznych i rozmiarów kluczy (Imbus mm/Torx Plus), patrz strona P4 Akcesoria, muszą być zamawiane oddzielnie

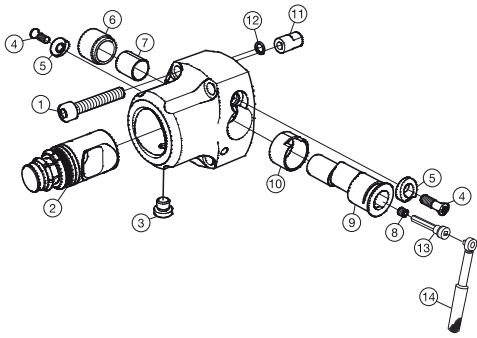
Uchwyt mocujący do obsługi ręcznej



Części zamienne					
	1	2	3	4	5
Oznaczenie	Tuleja	Śruba	Kolek walcowy	Panewka	Podkładka zabezpieczająca
C3-R/LC2090-19039M	5252 010-01	416.1-834	3111 050-558	3823 010-101	5541 030-01
C4-R/LC2090-24043A	5252 010-02	5513 020-26	3111 050-610	3823 010-122	5541 030-02
C5-R/LC2090-32048A	5252 010-03	5513 020-14	3111 050-661	3823 010-162	5541 030-03
C6-R/LC2090-42060	5252 010-04	3213 010-410	3111 050-714	3823 010-183	5541 030-04
C8-R/LC2090-50088	5252 010-05	3213 010-462	3111 050-769	3823 010-225	5541 030-05
Części zamienne					
	6	7	8	9	10
Oznaczenie	Śruba	Panewka	Walek krzywkowy	Śruba	Kolek walcowy
C3-R/LC2090-19039M	416.1-834	5638 022-01	5333 025-01	3214 010-355	5552 063-05
C4-R/LC2090-24043A	416.1-834	5638 022-02	5333 025-02	3214 010-355	5552 063-07
C5-R/LC2090-32048A	5513 020-14	5638 022-03	5333 025-03	3214 010-355	5552 063-06
C6-R/LC2090-42060	5513 020-14	5638 022-04	5333 025-04	3214 010-355	5552 063-03
C8-R/LC2090-50088	5513 020-14	5638 022-05	5333 025-05	3214 010-355	5552 063-04
Części zamienne					
	11	12	13	14	15
Oznaczenie	Kolek walcowy	Śruba	Uszczelnienie typu O-ring	Sprężyna dociskowa	Zespół ciągnący
C3-R/LC2090-19039M	5552 061-07	3212 010-363	5641 001-22	5561 001-71	5461 100-101
C4-R/LC2090-24043A	5552 061-09	3212 010-414	3671 010-114	5561 001-41	5461 100-111
C5-R/LC2090-32048A	5552 061-08	3212 010-466	3671 010-114	5561 001-41	5461 100-121
C6-R/LC2090-42060	5552 061-05	3212 010-469	3671 010-119	5561 001-41	5461 100-131
C8-R/LC2090-50088	5552 061-06	3212 010-521	3671 010-119	5561 001-43	5461 100-141
Akcesoria					
	16	17			
Oznaczenie	Końcówka klucza	Klucz dynamometryczny			
C3-R/LC2090-19039M	5680 035-14	C-TK-01			
C4-R/LC2090-24043A	5680 035-06	C-TK-01			
C5-R/LC2090-32048A	5680 035-07	C-TK-01			
C6-R/LC2090-42060	5680 035-07	C-TK-01			
C8-R/LC2090-50088	5680 035-07	C-TK-02			

Aby uzyskać więcej informacji dotyczących kluczy dynamometrycznych i rozmiarów kluczy (Imbus mm/Torx Plus), patrz strona P4 Akcesoria, muszą być zamawiane oddzielnie

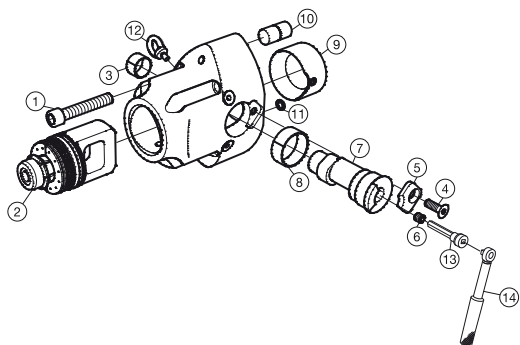
Uchwyt mocujący do obsługi ręcznej



Części zamienne					
	1	2	3	4	5
Oznaczenie	Śruba	Zespół ciągną	Zaślepka	Śruba	Podkładka zabezpieczająca
C5-R/LC2095-00075	3212 010-415	5461 050-031	3611 007-180	5513 020-31	5541 030-12
C6-R/LC2095-00090	3212 010-517	5461 050-041	3611 007-180	5513 020-14	5541 030-04
C8-R/LC2095-00110	3212 010-518	5461 050-051	3611 007-180	5513 020-14	5541 030-04
Części zamienne					
	6	7	8	9	10
Oznaczenie	Tuleja	Panewka	Śruba regulacyjna	Walek krzywkowy	Panewka
C5-R/LC2095-00075	5638 024-03	3823 010-162	3214 010-355	5333 025-03	5638 022-03
C6-R/LC2095-00090	5638 024-06	3823 010-183	3214 010-355	5333 025-09	5638 022-08
C8-R/LC2095-00110	5638 024-07	3823 010-225	3214 010-355	5333 025-10	5638 022-04
Części zamienne			Akcesoria		
	11	12	13	14	
Oznaczenie	Kołek walcowy	Uszczelnienie typu O-ring	Przedłużka klucza	Klucz dynamometryczny	
C5-R/LC2095-00075	5552 063-05	3671 010-114	5680 035-07	C-TK-01	
C6-R/LC2095-00090	5552 063-06	3671 010-016	5680 035-07	C-TK-01	
C8-R/LC2095-00110	5552 063-03	3671 010-018	5680 035-07	C-TK-02	

Aby uzyskać więcej informacji dotyczących kluczy dynamometrycznych i rozmiarów kluczy (Imbus mm/Torx Plus), patrz strona P4
Akcesoria, muszą być zamawiane oddzielnie

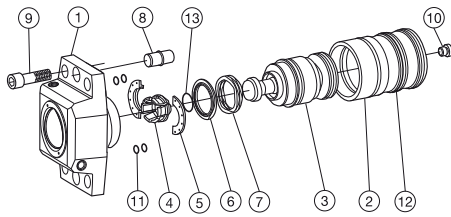
Uchwyt mocujący do obsługi ręcznej



Części zamienne					
	1	2	3	4	5
Oznaczenie	Śruba	Zespół cięgna	Panewka	Śruba	Podkładka zabezpieczająca
C10-R/LC2095-00182	3212 010-572	5461 100-151	3823 010-321	3213 010-462	5541 030-09
Części zamienne					
	6	7	8	9	10
Oznaczenie	Śruba	Walek krzywkowy	Panewka	Oslona	Kołek walcowy
C10-R/LC2095-00182	3214 010-355	5333 025-06	3823 010-501	5645 050-01	5552 055-07
Części zamienne			Akcesoria		
	11	12	13	14	
Oznaczenie	Uszczelnienie typu O-ring	Śruba zaczepu na zawieszce	Przedłużka klucza	Klucz dynamometryczny	
C10-R/LC2095-00182	3671 010-019	3291 010-080	5680 035-10	C-TK-03	

Aby uzyskać więcej informacji dotyczących kluczy dynamometrycznych i rozmiarów kluczy (Imbus mm/Torx Plus), patrz strona P4 Akcesoria, muszą być zamawiane oddzielnie

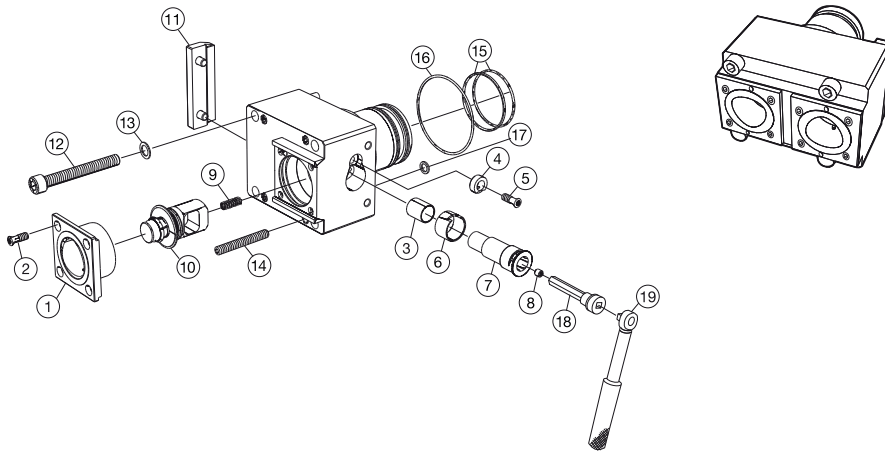
Hydrauliczny uchwyt mocujący



Wersja metryczna

Części zamienne					
	1	2	3	4	5
Oznaczenie	Przód	Koszyk	Mechanizm mocujący	Segment	Pierścień dzielony
C4-NC5010-00025	5252 033-11	5257 001-01	5651 065-01	5549 120-06	5546 001-14
C5-NC5010-00035	5252 033-12	5257 001-02	5651 065-02	5549 120-07	5546 001-11
C6-NC5010-00040	5252 033-13	5257 001-03	5651 065-03	5549 120-04	5546 001-09
C8-NC5010-00050	5252 033-14	5257 001-04	5651 065-04	5549 120-05	5546 001-10
C10-NC5010-00050	5252 033-16	5257 001-05	5651 065-05	5549 120-09	5546 001-13
Części zamienne					
	6	7	8	9	10
Oznaczenie	Pierścień	Sprężyna płaska	Kolek walcowy	Śruba	Zaślepka
C4-NC5010-00025	5541 024-01	5561 012-01	5552 055-02	3212 010-411	3611 007-180
C5-NC5010-00035	5541 024-02	5561 012-02	5552 055-03	3212 010-462	3611 007-180
C6-NC5010-00040	5541 024-03	5561 012-03	5552 055-04	3212 010-514	3611 007-180
C8-NC5010-00050	5541 024-04	5561 012-04	5552 055-05	3212 010-514	3611 007-180
C10-NC5010-00050	5541 025-04	5561 012-04	5552 055-07	3212 010-616	3611 007-180
Części zamienne					
	11	12	13		
Oznaczenie	Uszczelnienie typu O-ring	Uszczelnienie typu O-ring	Uszczelnienie typu O-ring		
C4-NC5010-00025	3671 010-112	5641 001-21	5641 005-05		
C5-NC5010-00035	3671 010-112	3671 010-134	5641 005-06		
C6-NC5010-00040	3671 010-114	3671 010-137	5641 005-04		
C8-NC5010-00050	3671 010-116	3671 010-141	5641 005-04		
C10-NC5010-00050	3671 010-019	3671 010-144	5641 005-95		

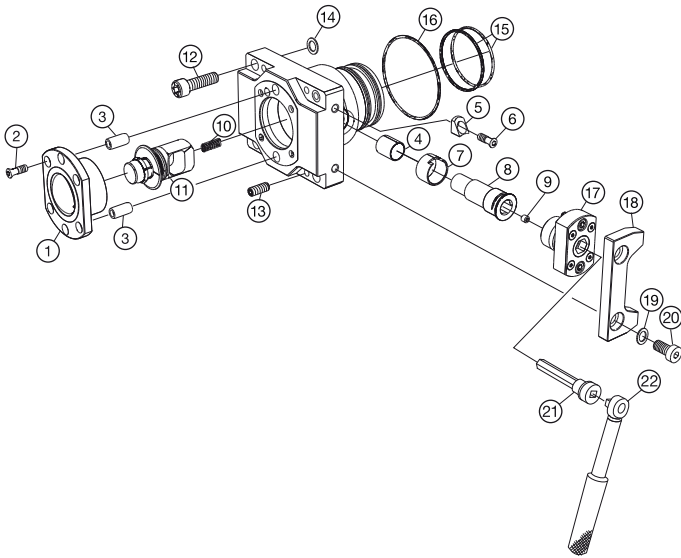
Uchwyt mocujący do obsługi ręcznej



Części zamienne					
	1	2	3	4	5
Oznaczenie	Tuleja	Śruba	Panewka	Podkładka zabezpieczająca	Śruba
C5-R/LCE80-028082	5252 015-03	5513 020-14	3823 010-162	5541 030-03	5513 020-14
C5-R/LCE80-028082-2	5252 015-03	5513 020-14	3823 010-162	5541 030-03	5513 020-14
Części zamienne					
	6	7	8	9	10
Oznaczenie	Panewka	Walek krzywkowy	Śruba	Sprężyna dociskowa	Zespół ciągnący
C5-R/LCE80-028082	5638 022-03	5333 025-03	3214 010-355	5561 001-41	5461 100-121
C5-R/LCE80-028082-2	5638 022-03	5333 025-03	3214 010-355	5561 001-41	5461 100-121
Części zamienne					
	11	12	13	14	15
Oznaczenie	Płytkę regulacyjną	Śruba z łbem walcowym	Podkładka zabezpieczająca	Śruba regulacyjna	Uszczelnienie typu O-ring
C5-R/LCE80-028082	5336 002-02	3212 010-471	5541 041-02	3214 010-418	5641 005-104
C5-R/LCE80-028082-2	5336 002-01	3212 010-471	5541 041-02	3214 010-418	5641 005-104
Części zamienne			Akcesoria		
	16	17	18	19	
Oznaczenie	Uszczelnienie typu O-ring	Uszczelka	Końcówka klucza	Klucz dynamometryczny	
C5-R/LCE80-028082	5641 001-79	5641 070-04	5680 035-07	C-TK-01	
C5-R/LCE80-028082-2	5641 001-79	5641 070-04	5680 035-07	C-TK-01	

Aby uzyskać więcej informacji dotyczących kluczy dynamometrycznych i rozmiarów kluczy (Imbus mm/Torx Plus), patrz strona P4
Akcesoria, muszą być zamawiane oddzielnie

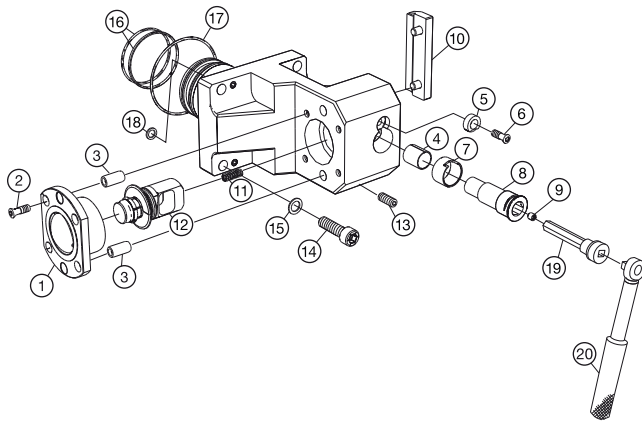
Uchwyt mocujący do obsługi ręcznej



Części zamienne					
	1	2	3	4	5
Oznaczenie	Tuleja	Śruba	Kołek walcowy	Panewka	Podkładka zabezpieczająca
C5-R/LCE80-040000	5252 010-03	5513 020-14	3111 050-661	3823 010-162	5541 030-10
Części zamienne					
	6	7	8	9	10
Oznaczenie	Śruba	Panewka	Walek krzywkowy	Śruba	Sprężyna dociskowa
C5-R/LCE80-040000	5513 020-14	5638 022-03	5333 025-03	3214 010-355	5561 001-41
Części zamienne					
	11	12	13	14	15
Oznaczenie	Zespół ciągną	Śruba z łbem walcowym	Śruba regulacyjna	Uszczelka	Uszczelnienie typu O-ring
C5-R/LCE80-040000	5461 100-121	3212 010-463	3214 010-410	5641 070-04	5641 005-104
Części zamienne					
	16	17	18	19	20
Oznaczenie	Uszczelnienie typu O-ring	Adapter	Płytkę regulacyjną	Podkładka zabezpieczająca	Śruba
C5-R/LCE80-040000	5641 001-79	5253 006-03	5336 001-01	5541 041-01	5512 060-24
Akcesoria					
	21	22			
Oznaczenie	Końcówka klucza	Klucz dynamometryczny			
C5-R/LCE80-040000	5680 035-07	C-TK-01			

Aby uzyskać więcej informacji dotyczących kluczy dynamometrycznych i rozmiarów kluczy (Imbus mm/Torx Plus), patrz strona P4 Akcesoria, muszą być zamawiane oddzielnie

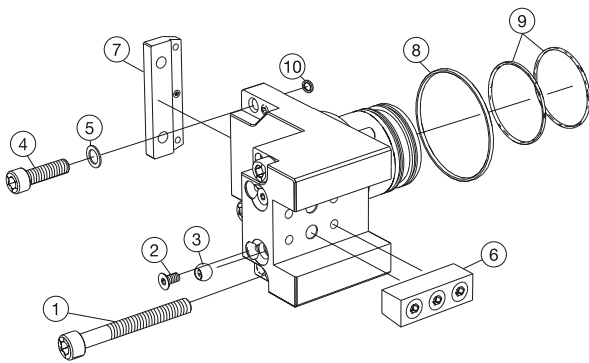
Uchwyt mocujący do obsługi ręcznej



Części zamienne					
	1	2	3	4	5
Oznaczenie	Tuleja	Śruba	Kolek walcowy	Panewka	Podkładka zabezpieczająca
C5-R/LCI80-000110	5252 010-03	5513 020-14	3111 050-661	3823 010-162	5541 030-03
C5-R/LCI80-000120	5252 010-03	5513 020-14	3111 050-661	3823 010-162	5541 030-03
C5-R/LCI80-096110-2	5252 010-03	5513 020-14	3111 050-661	3823 010-162	5541 030-03
Części zamienne					
	6	7	8	9	10
Oznaczenie	Śruba	Panewka	Walek krzywkowy	Śruba	Płytkę regulacyjną
C5-R/LCI80-000110	5513 020-14	5638 022-03	5333 025-03	3214 010-355	5336 002-02
C5-R/LCI80-000120	5513 020-14	5638 022-03	5333 025-03	3214 010-355	5336 002-02
C5-R/LCI80-096110-2	5513 020-14	5638 022-03	5333 025-03	3214 010-355	5336 002-02
Części zamienne					
	11	12	13	14	15
Oznaczenie	Sprężyna dociskowa	Zespół ciągną	Śruba regulacyjna	Śruba z łbem walcowym	Podkładka zabezpieczająca
C5-R/LCI80-000110	5561 001-41	5461 100-121	3214 010-410	3212 010-463	5541 041-02
C5-R/LCI80-000120	5561 001-41	5461 100-121	3214 010-410	3212 010-463	5541 041-02
C5-R/LCI80-096110-2	5561 001-41	5461 100-121	3214 010-410	3212 010-463	5541 041-02
Części zamienne				Akcesoria	
	16	17	18	19	20
Oznaczenie	Uszczelnienie typu O-ring	Uszczelnienie typu O-ring	Uszczelka	Końcówka klucza	Klucz dynamometryczny
C5-R/LCI80-000110	5641 005-104	5641 001-79	5641 070-04	5680 035-07	C-TK-01
C5-R/LCI80-000120	5641 005-104	5641 001-79	5641 070-04	5680 035-07	C-TK-01
C5-R/LCI80-096110-2	5641 005-104	5641 001-79	5641 070-04	5680 035-07	C-TK-01

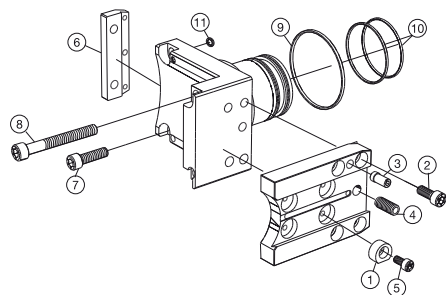
Aby uzyskać więcej informacji dotyczących kluczy dynamometrycznych i rozmiarów kluczy (Imbus mm/Torx Plus), patrz strona P4 Akcesoria, muszą być zamawiane oddzielnie

Adapter ze złączem głowicy rewolwerowej CDI 80 na chwyt prostokątny



Części zamienne						
	1	2	3	4	5	6
Oznaczenie	Śruba	Śruba	Dysza doprowadzająca chłodziwo	Śruba	Podkładka zabezpieczająca	Zestaw mocowania klinowego
ASH-TNE-CDI80-25	3212 010-472	3212 010-358	5691 030-03	3212 010-463	5541 041-02	5431 130-01
Części zamienne						
	7	8	9	10		
Oznaczenie	Płytkę regulacyjną	Uszczelnienie typu O-ring	Uszczelnienie typu O-ring	Uszczelka		
ASH-TNE-CDI80-25	5336 002-02	5641 001-79	5641 005-104	5641 070-04		

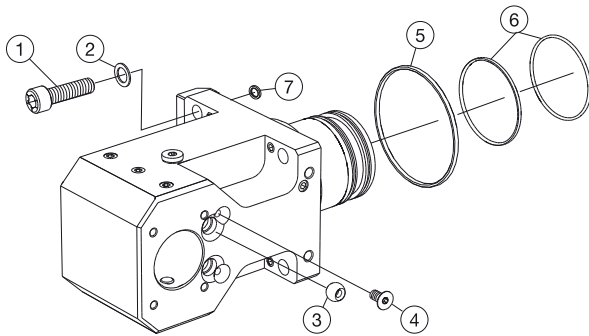
Adapter ze złączem głowicy rewolwerowej CDI 80 do listw



Części zamienne						
	1	2	3	4	5	6
Oznaczenie	Klin	Śruba	Kolek mimośrodowy	Kolek walcowy	Śruba	Płytkę regulacyjną
APB-TNE-CDI80-25	5431 123-01	3214 010-410	5333 011-01	3111 020-611	3212 010-357	5336 002-02

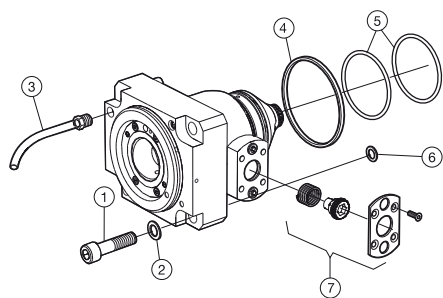
Części zamienne					
	7	8	9	10	11
Oznaczenie	Śruba	Śruba	Uszczelnienie typu O-ring	Uszczelnienie typu O-ring	Uszczelka
APB-TNE-CDI80-25	3214 010-411	3212 010-462	5641 001-79	5641 005-104	5641 070-04

Adapter ze złączem głowicy rewolwerowej CDI 80 na chwyt cylindryczny



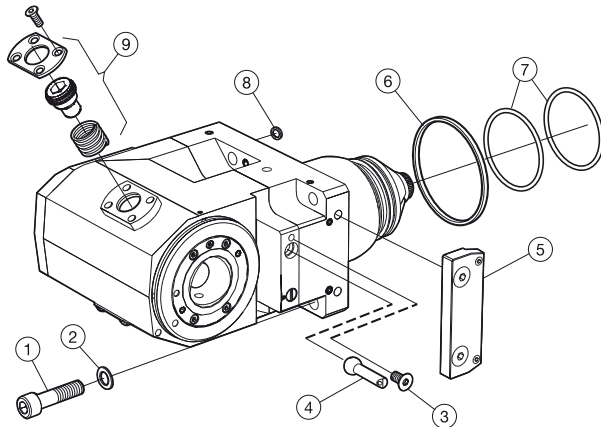
Części zamienne						
	1	2	3	4	5	6
Oznaczenie	Śruba	Podkładka zabezpieczająca	Dysza doprowadzająca chłodziwo	Śruba	Uszczelnienie typu O-ring	Uszczelnienie typu O-ring
ABB-TNI-CDI80-40-000120	3212 010-463	5541 041-02	5691 030-03	3213 010-358	5641 001-79	5641 005-104
	Części zamienne					
	7					
Oznaczenie	Uszczelka					
ABB-TNI-CDI80-40-000120	5641 070-04					

Uchwyt przenoszący napęd ze złączem CDI 80



Części zamienne						
	1	2	3	4	5	6
Oznaczenie	Śruba	Podkładka zabezpieczająca	Przewód dostarczający chłodziwo	Uszczelnienie typu O-ring	Uszczelnienie typu O-ring	Uszczelka
C5-DNE80-044000-E	3212 010-464	5541 041-02	5692 023-02	5641 001-79	5641 005-104	5641 070-04
C5-DNE80-044000-I	3212 010-464	5541 041-02	5692 023-02	5641 001-79	5641 005-104	5641 070-04
Części zamienne						
	7					
Oznaczenie	Adapter					
C5-DNE80-044000-E	5253 006-03					
C5-DNE80-044000-I	5253 006-03					

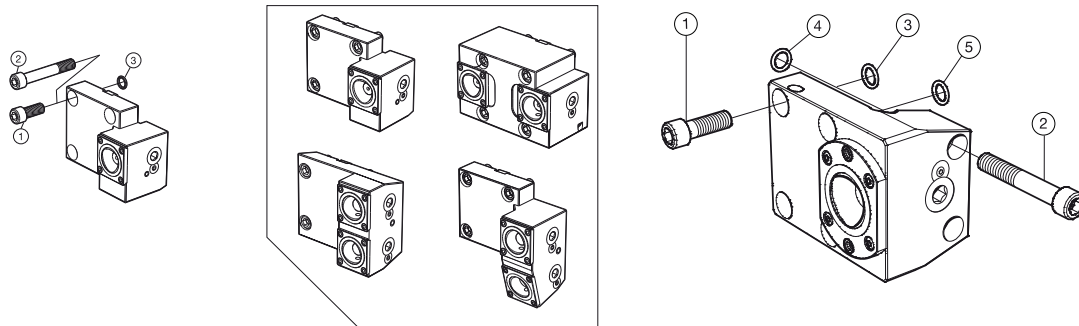
Uchwyt przenoszący napęd ze złączem CDI 80



Części zamienne						
	1	2	3	4	5	6
Oznaczenie	Śruba	Podkładka zabezpieczająca	Śruba	Dysza doprowadzająca chłodziwo	Płytkę regulacyjną	Uszczelnienie typu O-ring
C5-DNI80-040110-E	3212 010-463	5541 041-02	3213 010-358	5691 036-01	5336 002-02	5641 001-79
C5-DNI80-040110-I	3212 010-463	5541 041-02	3213 010-358	5691 036-01	5336 002-02	5641 001-79
Części zamienne						
	7	8	9			
Oznaczenie	Uszczelnienie typu O-ring	Uszczelka	Adapter			
C5-DNI80-040110-E	5641 005-104	5641 070-04	5253 006-01			
C5-DNI80-040110-I	5641 005-104	5641 070-04	5253 006-01			

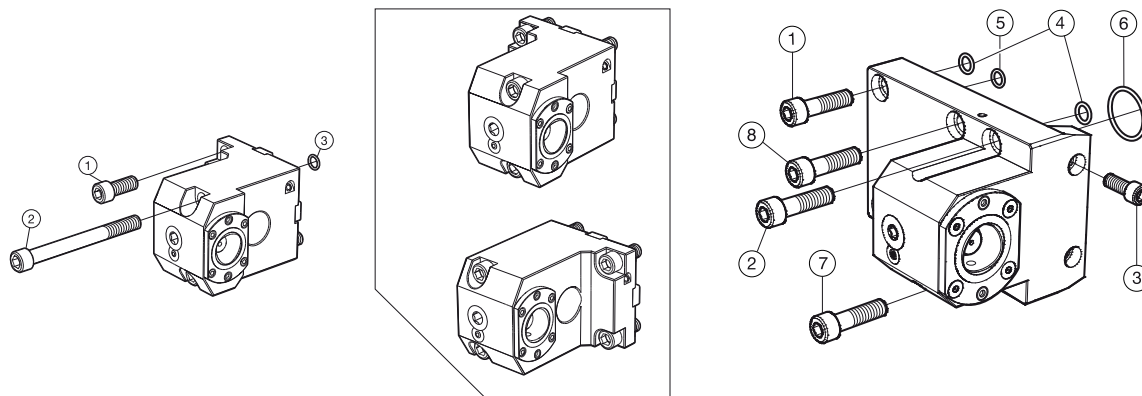
Uchwyt mocujący do obsługi ręcznej do głowic rewolwerowych BMT

Obróbka zewnętrzna



Oznaczenie	Części zamienne		
	1	2	3
	Śruba	Śruba	Uszczelnienie typu O-ring
C4-TR/LE-BT55A	3212 010-461	3212 010-463	5641 001-97
C4-TR/LE-BT65A	3212 010-512		
C4-TR/LE-BT65A-DT	3212 010-545		
C4-TR/LE-BT65A-TT	3212 010-512		
C4-TR/LE-BT65A-YT	3212 010-513		
C5-TR/LE-BT65A	3212 010-512		
C5-TR/LE-BT75A	3212 010-513	3212 010-470	
C6-TR/LE-BT85A	3212 010-513	5512 060-26	

Obróbka zewnętrzna



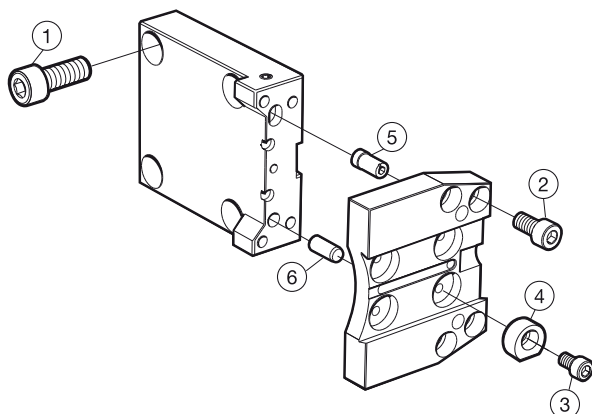
Oznaczenie	Części zamienne		
	1	2	3
	Śruba	Śruba	Uszczelnienie typu O-ring
C4-TR/LI-BT55A	3212 010-462	3212 010-471	5641 001-97
C4-TR/LI-BT65A	3212 010-512	3212 010-525	
C4-TR/LI-BT65A-SS	3212 010-512	3212 010-525	
C5-TR/LI-BT65A	3212 010-512	3212 010-525	

Oznaczenie	Części zamienne		
	1	3	4
	Śruba	Śruba	Uszczelnienie typu O-ring
C5-TR/LI-BT75A	3212 010-524		5641 001-122
C6-TR/LI-BT75A	3212 010-545		
C6-TR/LI-BT85A	3212 010-524		
C8-TR/LI-BT85A	3212 010-526	3212 010-515	
C10-TR/LI-BT85A	3212 010-528	3212 010-516	

Uwaga!

Części zamienne uchwytu mocującego są takie same jak dla typu 2085 lub typu 2090.

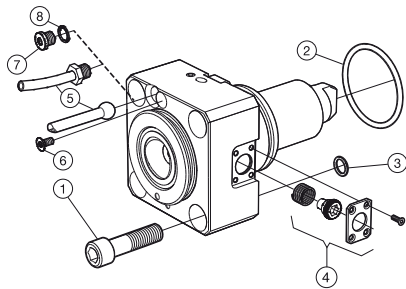
Adapter ze złączem typu BMT głowicy rewolwerowej do listw



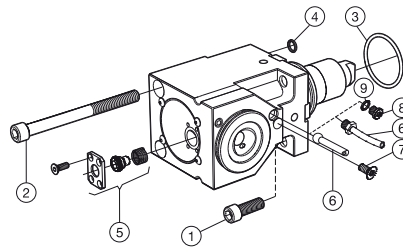
Części zamienne					
	1	2	3	4	5
Oznaczenie	Śruba	Śruba	Śruba	Klin	Kolek mimośrodkowy
APB-TNE-BT65A-25	3212 010-511	3212 010-409	3212 010-357	5431 123-01	5333 011-01
Części zamienne					
	6				
Oznaczenie	Kolek walcowy				
APB-TNE-BT65A-25	3111 020-611				

Uchwyt przenoszący napęd do głowic rewolwerowych BMT-P

Obróbka wewnętrzna



Obróbka wewnętrzna



Obróbka wewnętrzna

Oznaczenie	Części zamienne				
	1	2	3	4	5a
	Śruba	Uszczelnienie typu O-ring	Uszczelnienie typu O-ring	Adapter	Dysza
C3-DNE-BT55A-E	3212 010-466	5641 001-106	5641 005-79	5253 009-01	5691 036-01
C3-DNE-BT55A-I	3212 010-466	5641 001-106	5641 005-79	5253 009-01	5691 036-01
C4-DNE-BT65A-E	3212 010-515	5641 001-115	5641 001-97	5253 007-02	5691 036-02
C4-DNE-BT65A-I	3212 010-515	5641 001-115	5641 001-97	5253 007-02	5691 036-02
C5-DNE-BT75A-E	3212 010-519	5641 001-94	5641 001-34	5253 012-01	5691 036-01
C5-DNE-BT75A-I	3212 010-519	5641 001-94	5641 001-34	5253 012-01	5691 036-01
C6-DNE-BT85A-E	5512 060-25	5641 001-116	5641 001-34	5253 012-02	5691 036-01
C6-DNE-BT85A-I	5512 060-25	5641 001-116	5641 001-34	5253 012-02	

Oznaczenie	Części zamienne			
	5b	6	7	8
	Przewód dostarczający chłodziwo	Śruba	Korek rury	Pierścień uszczelniający
C3-DNE-BT55A-E		3213 010-359		
C3-DNE-BT55A-I		3213 010-359		
C4-DNE-BT65A-E		3213 010-358		
C4-DNE-BT65A-I		3213 010-358		
C5-DNE-BT75A-E		3213 010-358		
C5-DNE-BT75A-I		3213 010-358		
C6-DNE-BT85A-E	5692 023-02		3611 008-101	5541 042-01
C6-DNE-BT85A-I	5692 023-02			

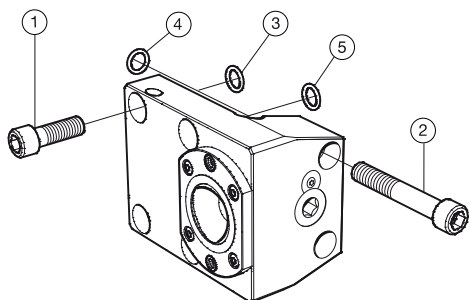
Obróbka wewnętrzna

Oznaczenie	Części zamienne				
	1	2	3	4	5
	Śruba	Śruba	Uszczelnienie typu O-ring	Uszczelnienie typu O-ring	Adapter
C3-DNI-BT55A-E	3212 020-474		5641 001-106	5641 005-79	5253 011-03
C3-DNI-BT55A-I	3212 020-474		5641 001-106	5641 005-79	5253 011-03
C4-DNI-BT65A-E	3212 010-513	5512 060-25	5641 001-115	5641 001-97	5253 006-12
C4-DNI-BT65A-I	3212 010-513	5512 060-25	5641 001-115	5641 001-97	5253 006-12
C5-DNI-BT75A-E	3212 010-524		5641 001-94	5641 001-34	5253 012-01
C5-DNI-BT75A-I	3212 010-524		5641 001-94	5641 001-34	5253 012-01
C6-DNI-BT85A-E	3212 010-528		5641 001-116	5641 001-34	5253 012-02
C6-DNI-BT85A-I	3212 010-528		5641 001-116	5641 001-34	5253 012-02

Oznaczenie	Części zamienne				
	6a	6b	7	8	9
	Dysza	Przewód dostarczający chłodziwo	Śruba	Korek rury	Pierścień uszczelniający
C3-DNI-BT55A-E	5691 036-01		3213 010-358		
C3-DNI-BT55A-I	5691 036-01		3213 010-358		
C4-DNI-BT65A-E	5691 036-02		3213 010-358		
C4-DNI-BT65A-I	5691 036-02		3213 010-358		
C5-DNI-BT75A-E	5691 036-01		3213 010-358		
C5-DNI-BT75A-I	5691 036-01		3213 010-358		
C6-DNI-BT85A-E		5692 023-02		3611 008-101	5541 042-01
C6-DNI-BT85A-I		5692 023-02			

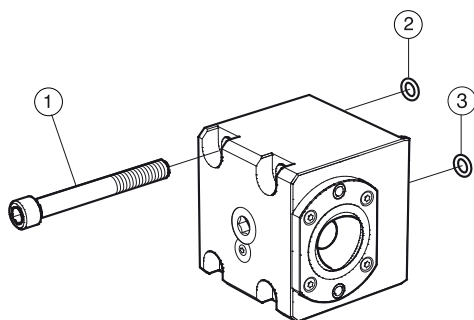
Uchwyt mocujący do obsługi ręcznej do obrabiarek Doosan

Obróbka zewnętrzna



	Części zamienne	
Oznaczenie	1	3
	Śruba	Uszczelnienie typu O-ring
C5-TR/LE-DO-A	3212 010-513	
C6-TR/LE-DO-C	3212 010-565	5641 001-131

Obróbka wewnętrzna



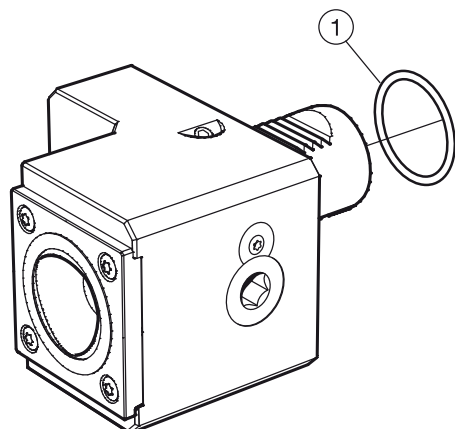
	Części zamienne	
Oznaczenie	1	2
	Śruba	Uszczelnienie typu O-ring
C5-TR/LI-DO-A	3212 020-523	5641 001-122
C6-TR/LI-DO-B	3212 010-521	
C6-TR/LI-DO-C	3212 010-573	
C8-TR/LI-DO-C	3212 010-573	
C10-TR/LI-DO-C	3212 010-576	

Uwaga!

Części zamienne uchwytu mocującego są takie same jak dla typu 2090.

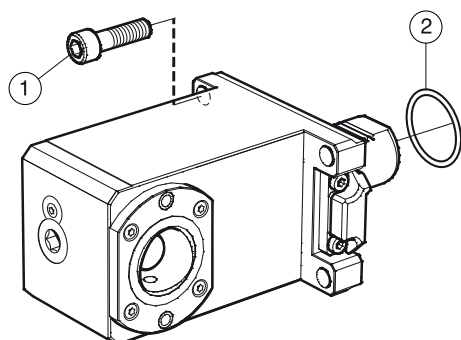
Uchwyt mocujący do obsługi ręcznej do obrabiarek Gildemeister

Obróbka zewnętrzna



	Części zamienne	
	1	
Oznaczenie	Uszczelnienie typu O-ring	
C5-TR/LE-GM40V	5641 005-135	

Obróbka wewnętrzna



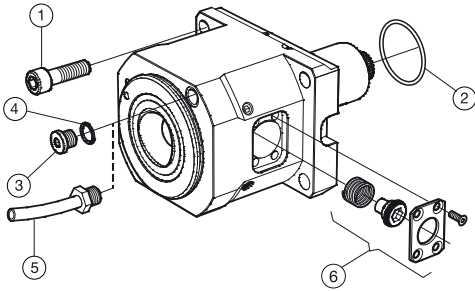
	Części zamienne	
	1	2
Oznaczenie	Śruba	Uszczelnienie typu O-ring
C5-TR/LI-GM40V-L	3212 010-462	5641 005-135
C5-TR/LI-GM40V-R	3212 010-462	5641 005-135

Uwaga!

Części zamienne uchwytu mocującego są takie same jak dla typu 2085 lub typu 2090.

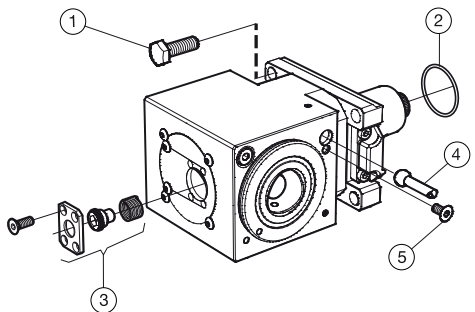
Uchwyt przenoszący napęd do obrabiarek Gildemeister

Obróbka zewnętrzna



Części zamienne					
	1	2	3	4	5
Oznaczenie	Śruba	Uszczelnienie typu O-ring	Zaślepka	Pierścień uszczelniający	Przewód dostarczający chłodziwo
C5-DNE-GM40V-E	3212 010-462	5641 005-135	3611 008-101	5541 042-01	5692 023-02
C5-DNE-GM40V-I	3212 010-462	5641 005-135	3611 008-101	5541 042-01	5692 023-02
Części zamienne					
	6				
Oznaczenie	Adapter				
C5-DNE-GM40V-E	5253 012-01				
C5-DNE-GM40V-I	5253 012-01				

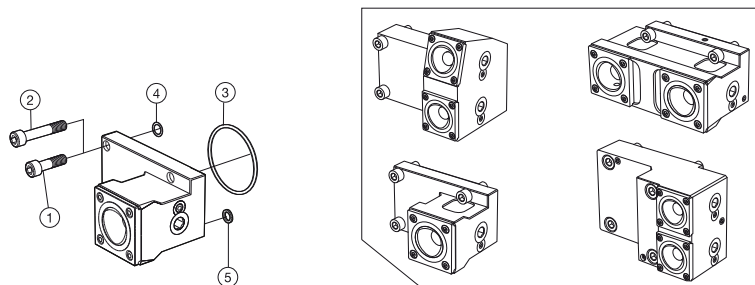
Obróbka wewnętrzna



Części zamienne					
	1	2	3	4	5
Oznaczenie	Śruba	Uszczelnienie typu O-ring	Adapter	Dysza	Śruba
C5-DNI-GM40V-E-L	3211 012-462	5641 005-135	5253 012-01	5691 036-01	3213 010-358
C5-DNI-GM40V-E-R	3211 012-462	5641 005-135	5253 012-01	5691 036-01	3213 010-358
C5-DNI-GM40V-I-L	3211 012-462	5641 005-135	5253 012-01	5691 036-01	3213 010-358
C5-DNI-GM40V-I-R	3211 012-462	5641 005-135	5253 012-01	5691 036-01	3213 010-358

Uchwyt mocujący do obsługi ręcznej do obrabiarek Mazak

Obróbka zewnętrzna

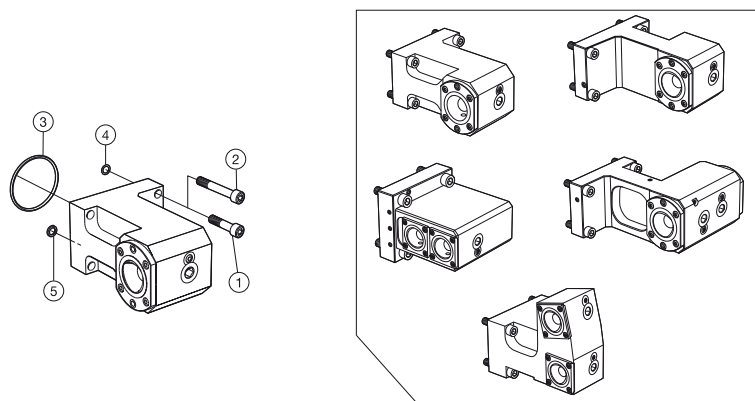


	Części zamienne				
	1	2	3	4	5
Oznaczenie	Śruba	Śruba	Uszczelnienie typu O-ring	Uszczelnienie typu O-ring	Uszczelka
C5-TR/LE-MZ68A	3212 010-463		5641 001-94	5641 001-93	5641 070-05
C5-TR/LE-MZ68A-DT	3212 010-463		5641 001-94	5641 001-93	5641 070-05
C4-TR/LE-MZ68B	3212 010-413	3212 010-417	5641 001-107	5641 001-114	5641 070-07
C5-TR/LE-MZ80A	3212 010-463	3212 010-466	5641 001-109	5641 001-93	5641 070-05

Uwaga!

Części zamienne uchwytu mocującego są takie same jak dla typu 2085.

Obróbka wewnętrzna



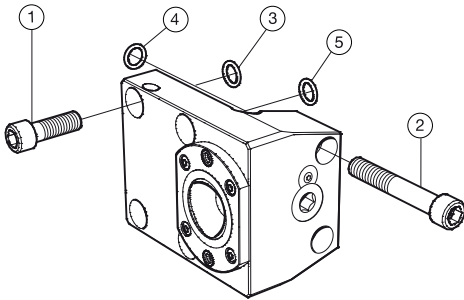
	Części zamienne				
	1	2	3	4	5
Oznaczenie	Śruba	Śruba	Uszczelnienie typu O-ring	Uszczelnienie typu O-ring	Uszczelka
C5-TR/LI-MZ68A	3212 010-466		5641 001-94	5641 001-93	5641 070-05
C5-TR/LI-MZ68A-DT	3212 010-466		5641 001-94	5641 001-93	5641 070-05
C5-TR/LI-MZ68A-SS	3212 010-465		5641 001-94	5641 001-93	5641 070-05
C4-TR/LI-MZ68B	3212 010-413	5512 060-27	5641 001-107	5641 001-114	5641 070-07
C5-TR/LI-MZ80A	3212 010-463	3212 010-476	5641 001-109	5641 001-93	5641 070-05

Uwaga!

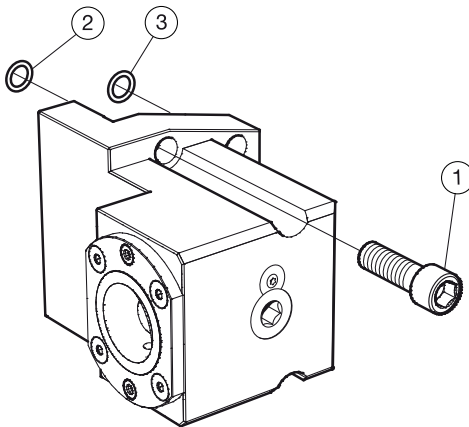
Części zamienne uchwytu mocującego są takie same jak dla typu 2085 lub typu 2090.

Uchwyt mocujący do obsługi ręcznej do obrabiarek Mazak

Obróbka zewnętrzna



Oznaczenie	Części zamienne				
	1	2	3	4	5
	Śruba	Śruba	Uszczelnienie typu O-ring	Uszczelnienie typu O-ring	Uszczelnienie typu O-ring
C4-TR/LE-MZ-A	3212 010-412		5641 001-114	5641 001-123	
C4-TR/LE-MZ-B	3212 010-410	3212 010-366			
C6-TR/LE-MZ-D	3212 010-565				5641 001-129
C6-TR/LE-MZ-E	3212 010-566				5641 001-129
C6-TR/LE-MZ-G	3212 010-565				5641 001-129
C6-TR/LE-MZ-H	3212 010-566				5641 001-129



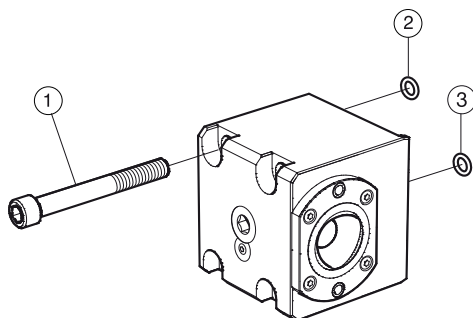
Oznaczenie	Części zamienne		
	1	2	3
	Śruba	Uszczelnienie typu O-ring	Uszczelka
C6-TR/LE-MZ-F	3212 010-566	5641 001-105	5641 070-05

Uwaga!

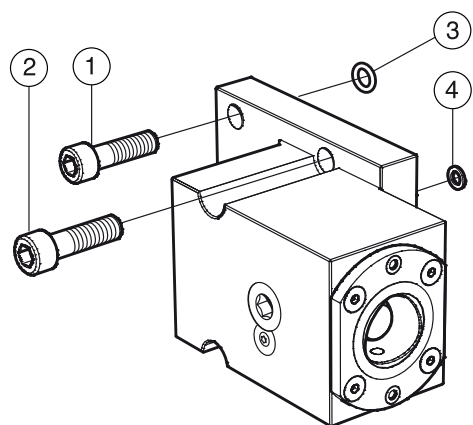
Części zamienne uchwytu mocującego są takie same jak dla typu 2090.

Uchwyt mocujący do obsługi ręcznej do obrabiarek Mazak

Obróbka wewnętrzna



Oznaczenie	Części zamienne		
	1 Śruba	2 Uszczelnienie typu O-ring	3 Uszczelnienie typu O-ring
C4-TR/LI-MZ-A	3212 010-418	5641 001-114	
C4-TR/LI-MZ-B	3212 010-418	5641 001-114	
C5-TR/LI-MZ-B	3212 010-419	5641 001-114	
C6-TR/LI-MZ-C	3212 010-520		5641 001-128
C6-TR/LI-MZ-D	3212 010-565		5641 001-129
C8-TR/LI-MZ-D	3212 010-567		5641 001-129
C10-TR/LI-MZ-D	3212 010-576		5641 001-129
C6-TR/LI-MZ-E	3212 010-566		5641 001-129
C8-TR/LI-MZ-E	3212 010-566		5641 001-129
C10-TR/LI-MZ-E	3212 010-573		5641 001-129
C6-TR/LI-MZ-G	3212 010-565		5641 001-129
C8-TR/LI-MZ-G	3212 010-568		5641 001-129
C10-TR/LI-MZ-G	3212 010-576		5641 001-129
C6-TR/LI-MZ-H	3212 010-566		5641 001-129
C8-TR/LI-MZ-H	3212 010-566		5641 001-129
C10-TR/LI-MZ-H	3212 010-572		5641 001-129

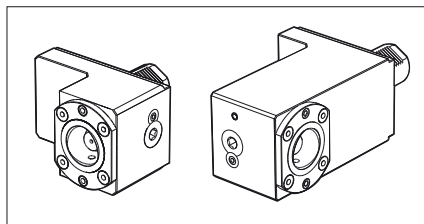
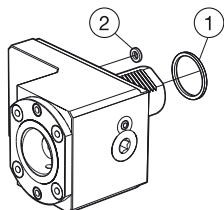


Oznaczenie	Części zamienne			
	1 Śruba	2 Śruba	3 Uszczelnienie typu O-ring	4 Uszczelka
C6-TR/LI-MZ-F	3212 010-566		5641 001-105	5641 070-05
C8-TR/LI-MZ-F	3212 010-566	3212 010-576	5641 001-105	5641 070-05

Uwaga!

Części zamienne uchwytu mocującego są takie same jak dla typu 2090.

Uchwyt mocujący do obsługi ręcznej do obrabiarek Mazak



Obróbka zewnętrzna

	Części zamienne	
	1	2
Oznaczenie	Uszczelnienie typu O-ring	Uszczelka
C4-TR/LE-MZ40V	5641 005-136	5641 070-07
C4-TR/LE-MZ40X	5641 001-120	5641 070-07
C6-TR/LE-MZ50V	5641 005-112	5641 070-07

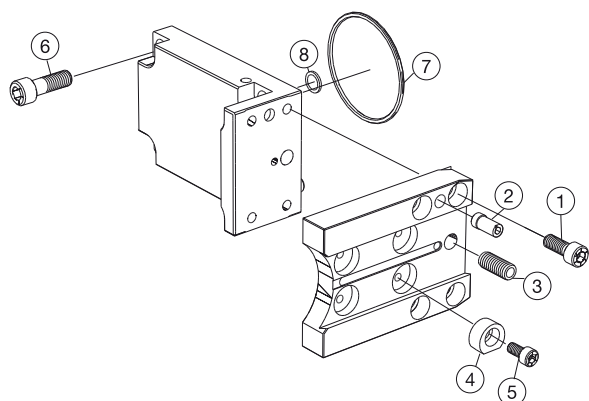
Obróbka wewnętrzna

	Części zamienne	
	1	2
Oznaczenie	Uszczelnienie typu O-ring	Uszczelka
C4-TR/LI-MZ40V	5641 005-136	5641 070-07
C4-TR/LI-MZ40X	5641 001-120	5641 070-07
C6-TR/LI-MZ50V	5641 005-112	5641 070-07

Uwaga!

Części zamienne uchwyty mocującego są takie same jak dla typu 2090.

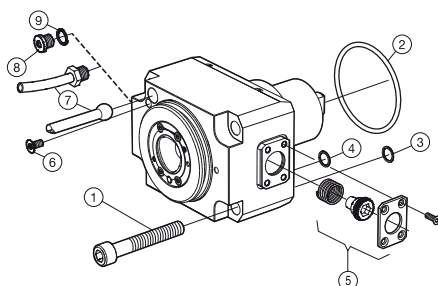
Adapter ze złączem głowicy rewolwerowej Mazak do listw



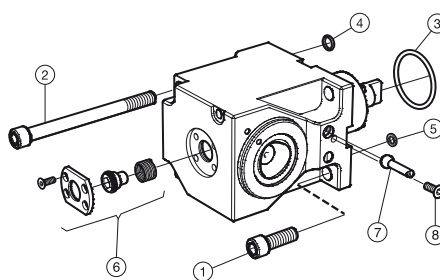
Części zamienne					
	1	2	3	4	5
Oznaczenie	Śruba	Kolek mimośrodowy	Kolek walcowy	Klin	Śruba
APB-TNE-MZ68A-25	3212 010-463	5333 011-01	3111 050-662	5431 123-01	3212 010-357
Części zamienne					
	6	7	8		
Oznaczenie	Śruba	Uszczelnienie typu O-ring	Uszczelka		
APB-TNE-MZ68A-25	3212 010-410	5641 001-94	5641 070-05		

Uchwyt przenoszący napęd do obrabiarek Mazak

Obróbka zewnętrzna



Obróbka wewnętrzna



Obróbka zewnętrzna

Części zamienne					
	1	2	3	4	5
Oznaczenie	Śruba	Uszczelnienie typu O-ring	Uszczelnienie typu O-ring	Uszczelka	Adapter
C4-DNE-MZ68B-E	3212 010-411	5641 001-107	5641 001-114	5641 070-07	5253 007-02
C4-DNE-MZ68B-I	3212 010-411	5641 001-107	5641 001-114	5641 070-07	5253 007-02
C5-DNE-MZ68A-E	3212 010-469	5641 001-94	5641 001-93	5641 070-05	5253 006-05
C5-DNE-MZ68A-I	3212 010-469	5641 001-94	5641 001-93	5641 070-05	5253 006-05
C5-DNE-MZ80A-E	3212 010-463	5641 001-109	5641 001-93	5641 070-05	5253 006-05
C5-DNE-MZ80A-I	3212 010-463	5641 001-109	5641 001-93	5641 070-05	5253 006-05

Części zamienne					
	6	7a	7b	8	9
Oznaczenie	Śruba	Dysza	Przewód dostarczający chłodziwo	Korek rury	Pierścień uszczelniający
C4-DNE-MZ68B-E			5692 029-01		
C4-DNE-MZ68B-I			5692 029-01	3611 008-101	5541 042-01
C5-DNE-MZ68A-E	3213 010-359	5691 036-02			
C5-DNE-MZ68A-I	3213 010-359	5691 036-02			
C5-DNE-MZ80A-E			5692 029-01		
C5-DNE-MZ80A-I			5692 029-01	3611 008-101	5541 042-01

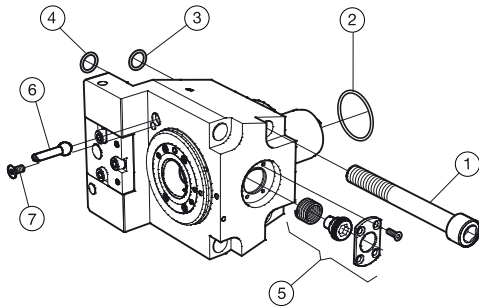
Obróbka wewnętrzna

Części zamienne					
	1	2	3	4	5
Oznaczenie	Śruba	Uszczelnienie typu O-ring	Uszczelnienie typu O-ring	Uszczelka	Adapter
C4-DNI-MZ68B-E	3212 010-411	5641 001-107	5641 001-114	5641 070-07	5253 006-12
C4-DNI-MZ68B-I	3212 010-411	5641 001-107	5641 001-114	5641 070-07	5253 006-12
C5-DNI-MZ68A-E	3212 010-463	5641 001-94		5641 070-05	5253 006-04
C5-DNI-MZ68A-I	3212 010-463	5641 001-94		5641 070-05	5253 006-04
C5-DNI-MZ80A-E	3212 010-462	5641 001-109	5641 001-93	5641 070-05	5253 012-01
C5-DNI-MZ80A-I	3212 010-462	5641 001-109	5641 001-93	5641 070-05	5253 012-01

Części zamienne			
	6	7	8
Oznaczenie	Dysza	Śruba	Zestaw do regulacji katowej
C4-DNI-MZ68B-E	5691 036-01	3213 010-358	
C4-DNI-MZ68B-I	5691 036-01	3213 010-358	
C5-DNI-MZ68A-E	5691 036-01	3213 010-358	
C5-DNI-MZ68A-I	5691 036-01	3213 010-358	
C5-DNI-MZ80A-E	5691 036-01	3213 010-358	5337 002-01
C5-DNI-MZ80A-I	5691 036-01	3213 010-358	5337 002-01

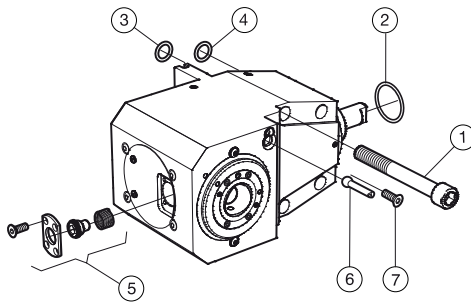
Uchwyt przenoszący napęd do obrabiarek Mazak

Obróbka zewnętrzna



Części zamienne					
	1	2	3	4	5
Oznaczenie	Śruba	Uszczelnienie typu O-ring	Uszczelnienie typu O-ring	Uszczelka	Adapter
C5-DNE-MZ-F-E	3212 010-576	5641 001-105	5641 001-121	5641 070-05	5253 006-01
C5-DNE-MZ-F-I	3212 010-576	5641 001-105	5641 001-121	5641 070-05	5253 006-01
Części zamienne					
	6	7			
Oznaczenie	Dysza	Śruba			
C5-DNE-MZ-F-E	5691 036-01	3213 010-358			
C5-DNE-MZ-F-I	5691 036-01	3213 010-358			

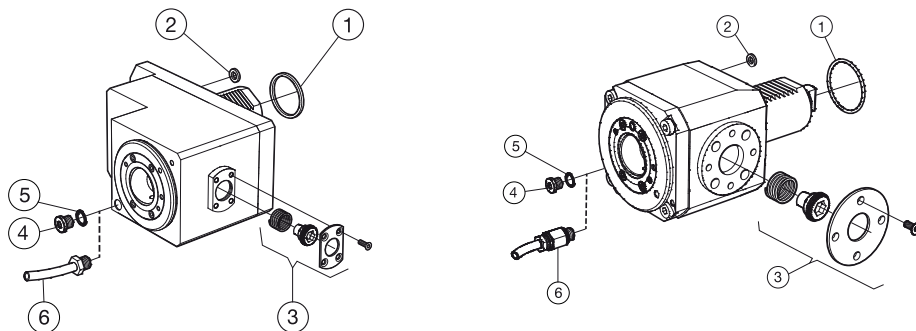
Obróbka wewnętrzna



Części zamienne					
	1	2	3	4	5
Oznaczenie	Śruba	Uszczelnienie typu O-ring	Uszczelnienie typu O-ring	Uszczelka	Adapter
C5-DNI-MZ-F-E	3212 010-576	5641 001-121	5641 001-105	5641 070-05	5253 006-01
C5-DNI-MZ-F-I	3212 010-576	5641 001-121	5641 001-105	5641 070-05	5253 006-01
Części zamienne					
	6	7			
Oznaczenie	Dysza	Śruba			
C5-DNI-MZ-F-E	5691 036-01	3213 010-358			
C5-DNI-MZ-F-I	5691 036-01	3213 010-358			

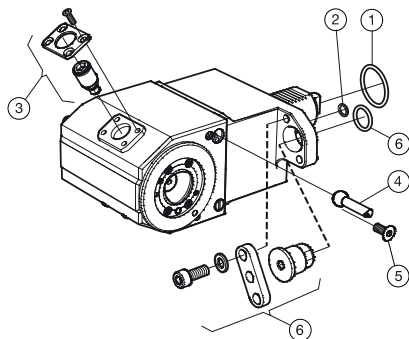
Uchwyt przenoszący napęd do obrabiarek Mazak

Obróbka zewnętrzna



Części zamienne						
	1	2	3	4	5	6
Oznaczenie	Uszczelnienie typu O-ring	Uszczelka	Adapter	Zaślepka	Pierścień uszczelniający	Przewód dostarczający chłodziwo
C5-DNE-MZ50V-E	5641 005-112	5641 070-07	5253 006-01			5692 029-01
C5-DNE-MZ50V-I	5641 005-112	5641 070-07	5253 006-01	3611 008-101	5541 042-01	5692 029-01
Części zamienne						
	1	2	3	4	5	6
Oznaczenie	Uszczelnienie typu O-ring	Uszczelka	Adapter	Zaślepka	Pierścień uszczelniający	Przewód dostarczający chłodziwo
C4-DNE-MZ40V-E	5641 005-136	5641 070-07	5253 006-12			5692 021-01
C4-DNE-MZ40V-I	5641 005-136	5641 070-07	5253 006-12	3611 008-101	5541 042-01	5692 021-01
C4-DNE-MZ40X-E	5641 005-136	5641 070-07	5253 006-12	3611 008-101	5541 042-01	5692 021-01
C4-DNE-MZ40X-I	5641 005-136	5641 070-07	5253 006-12	3611 008-101	5541 042-01	5692 021-01

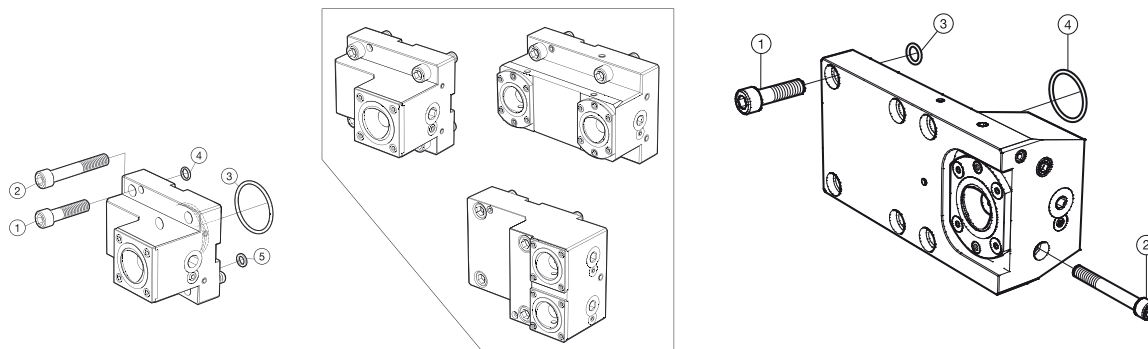
Obróbka wewnętrzna



Części zamienne						
	1	2	3	4	5	6
Oznaczenie	Uszczelnienie typu O-ring	Uszczelka	Adapter	Dysza	Śruba	Zestaw do regulacji kątowej
C4-DNI-MZ40V-E	5641 005-136	5641 070-07	5253 006-12	5691 036-01	3213 010-358	
C4-DNI-MZ40V-I	5641 005-136	5641 070-07	5253 006-12	5691 036-01	3213 010-358	
C4-DNI-MZ40X-E	5641 005-136	5641 070-07	5253 006-12	5691 036-01	3213 010-358	5337 003-01
C4-DNI-MZ40X-I	5641 005-136	5641 070-07	5253 006-12	5691 036-01	3213 010-358	5337 003-01
C5-DNI-MZ50V-E	5641 005-112	5641 070-07	5253 006-01	5691 036-01	3213 010-358	
C5-DNI-MZ50V-I	5641 005-112	5641 070-07	5253 006-01	5691 036-01	3213 010-358	

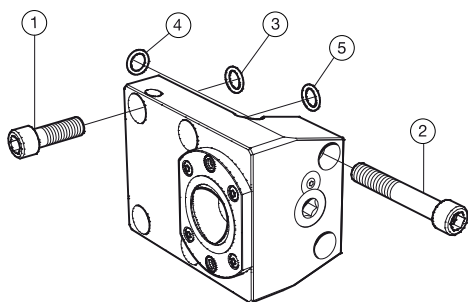
Uchwyt mocujący do obsługi ręcznej do obrabiarek Mori Seiki

Obróbka zewnętrzna



Części zamienne					
	1	2	3	4	5
Oznaczenie	Śruba	Śruba	Uszczelnienie typu O-ring	Uszczelnienie typu O-ring	Uszczelka
C4-TR/LE-MS40A	3212 010-465		5641 005-110	5641 001-93	5641 070-04
C4-TR/LE-MS40A-DT	3212 010-465		5641 005-110	5641 001-93	5641 070-04
C4-TR/LE-MS40A-YT	3212 010-466		5641 005-110	5641 001-93	5641 070-04
C4-TR/LE-MS60A	3212 010-516		5641 005-109	5641 001-97	5641 070-05
C4-TR/LE-MS60A-DT	3212 010-516		5641 005-109	5641 001-97	5641 070-05
C4-TR/LE-MS60A-YT	3212 010-515	3212 010-521	5641 005-109	5641 001-97	5641 070-05
C5-TR/LE-MS60A	3212 010-516		5641 005-109	5641 001-97	5641 070-05
C5-TR/LE-MS60A-DT	3212 010-516		5641 005-109	5641 001-97	5641 070-05

Części zamienne				
	1	2	3	4
Oznaczenie	Śruba	Śruba	Uszczelka	Uszczelnienie typu O-ring
C6-TR/LE-MS75A	3212 010-566		5641 070-08	5641 005-114
C6-TR/LE-MS110A	3212 010-567	3212 010-522	5641 070-08	



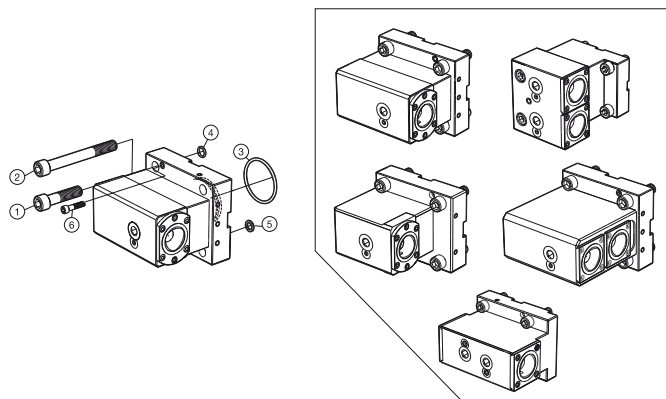
Części zamienne		
	1	2
Oznaczenie	Śruba	Śruba
C4-TR/LE-MS-A	3212 010-513	3212 010-412
C5-TR/LE-MS-C	3212 010-566	
C6-TR/LE-MS-C	3212 010-564	

Uwaga!

Części zamienne uchwytu mocującego są takie same jak dla typu 2085 lub typu 2090.

Uchwyt mocujący do obsługi ręcznej do obrabiarek Mori Seiki

Obróbka wewnętrzna



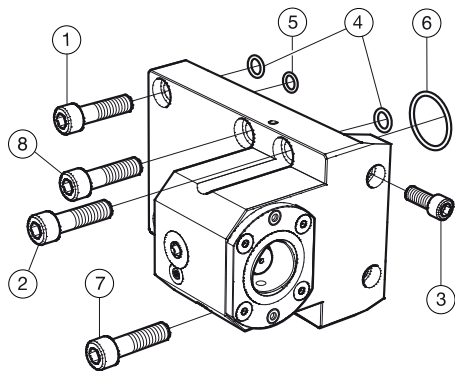
Części zamienne					
	1	2	3	4	5
Oznaczenie	Śruba	Śruba	Uszczelnienie typu O-ring	Uszczelnienie typu O-ring	Uszczelka
C4-TR/LI-MS40A	3212 010-475		5641 005-110	5641 001-93	5641 070-04
C4-TR/LI-MS40A-DT	3212 010-475		5641 005-110	5641 001-93	5641 070-04
C4-TR/LI-MS40A-SS	3212 010-475	3212 010-464	5641 005-110	5641 001-93	5641 070-04
C4-TR/LI-MS40A-YT	3212 010-475	3212 010-463	5641 005-110	5641 001-93	5641 070-04
C4-TR/LI-MS60A	3212 010-516		5641 005-109	5641 001-97	5641 070-05
C4-TR/LI-MS60A-SS	3212 010-516		5641 005-109	5641 001-97	5641 070-05
C4-TR/LI-MS60A-XT	3212 010-516		5641 005-109	5641 001-97	5641 070-05
C5-TR/LI-MS60A	3212 010-516		5641 005-109	5641 001-97	5641 070-05
C5-TR/LI-MS60A-DE	3212 010-516		5641 005-109	5641 001-97	5641 070-05
C5-TR/LI-MS60A-DT	3212 010-516		5641 005-109	5641 001-97	5641 070-05
C5-TR/LI-MS60A-ET	3212 010-516		5641 005-109	5641 001-97	5641 070-05
C5-TR/LI-MS60A-SS	3212 010-516		5641 005-109	5641 001-97	5641 070-05
C6-TR/LI-MS60A	3212 010-516	5512 060-25	5641 005-109	5641 001-97	5641 070-05
Części zamienne					
	6	6b			
Oznaczenie	Śruba	Śruba			
C4-TR/LI-MS40A					
C4-TR/LI-MS40A-DT					
C4-TR/LI-MS40A-SS					
C4-TR/LI-MS40A-YT					
C4-TR/LI-MS60A					
C4-TR/LI-MS60A-SS					
C4-TR/LI-MS60A-XT					
C5-TR/LI-MS60A					
C5-TR/LI-MS60A-DE	3214 020-411				
C5-TR/LI-MS60A-DT	3214 020-411				
C5-TR/LI-MS60A-ET	3214 020-411				
C5-TR/LI-MS60A-SS					
C6-TR/LI-MS60A	3214 020-411	5514 011-03			

Uwaga!

Części zamienne uchwytu mocującego są takie same jak dla typu 2085 lub typu 2090.

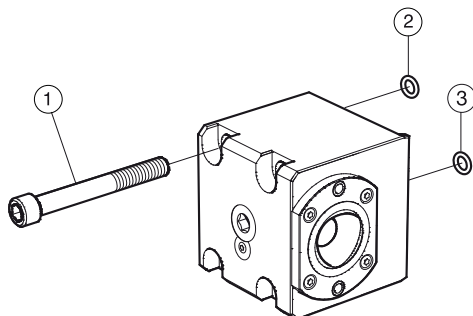
Uchwyt mocujący do obsługi ręcznej do obrabiarek Mori Seiki

Obróbka wewnętrzna



Części zamienne					
	1	2	3	4	5
Oznaczenie	Śruba	Śruba	Śruba	Uszczelnienie typu O-ring	Uszczelka
C6-TR/LI-MS75A	3212 010-566	3212 010-576		5641 001-105	5641 070-08
C6-TR/LI-MS110A	3212 010-567		3212 010-512		5641 070-08

Części zamienne			
	6	7	8
Oznaczenie	Uszczelnienie typu O-ring	Śruba	Śruba
C6-TR/LI-MS75A	5641 005-114	3214 010-415	5514 010-14
C6-TR/LI-MS110A			

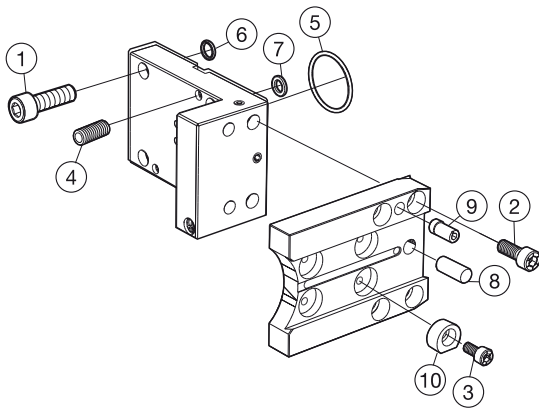


Części zamienne			
	1	2	3
Oznaczenie	Śruba	Uszczelnienie typu O-ring	Uszczelnienie typu O-ring
C4-TR/LI-MS-A	3212 010-517	5641 001-122	
C5-TR/LI-MS-A	3212 010-517	5641 001-122	
C6-TR/LI-MS-B	3212 010-572		5641 001-127
C6-TR/LI-MS-C	3212 010-573		
C8-TR/LI-MS-C	3212 010-573		

Uwaga!

Części zamienne uchwytu mocującego są takie same jak dla typu 2090.

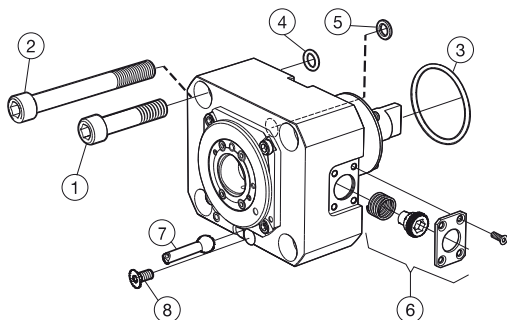
Adapter ze złączem głowicy rewolwerowej Mori Seiki do listw



Części zamienne					
	1	2	3	4	5
Oznaczenie	Śruba	Śruba	Śruba	Śruba	Uszczelnienie typu O-ring
APB-TNE-MS40A-25	3212 010-463	3212 010-410	3212 010-357	3214 010-360	5641 005-110
APB-TNE-MS60A-25	3212 010-513	3212 010-410	3212 010-357	3214 010-412	5641 005-109
Części zamienne					
	6	7	8	9	10
Oznaczenie	Uszczelnienie typu O-ring	Uszczelka	Kolek walcowy	Kolek mimośrodowy	Klin
APB-TNE-MS40A-25	5641 001-93	5641 070-04	3111 020-611	5333 011-01	5431 123-01
APB-TNE-MS60A-25		5641 070-05	3111 020-611	5333 011-01	5431 123-01

Uchwyt przenoszący napęd do obrabiarek Mori Seiki

Obróbka zewnętrzna

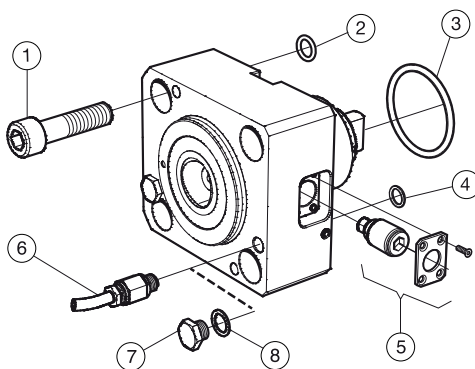


Części zamienne

	1	2	3	4	5
Oznaczenie	Śruba	Śruba	Uszczelnienie typu O-ring	Uszczelnienie typu O-ring	Uszczelka
C3-DNE-MS40A-I	3212 010-468		5641 005-110	5641 001-93	5641 070-04
C4-DNE-MS40A-E	3212 010-466		5641 005-110	5641 001-93	5641 070-04
C4-DNE-MS60A-E	3212 010-517	3213 010-357	5641 005-109	5641 001-97	5641 070-05
C4-DNE-MS60A-I	3212 010-517	3213 010-357	5641 005-109	5641 001-97	5641 070-05
C5-DNE-MS60A-E	3212 010-517	3213 010-357	5641 005-109	5641 001-97	5641 070-05

Części zamienne

	6	7	8
Oznaczenie	Adapter	Dysza	Śruba
C3-DNE-MS40A-I	5253 007-01	5691 036-01	3213 010-358
C4-DNE-MS40A-E	5253 007-02	5691 036-01	3213 010-358
C4-DNE-MS60A-E	5253 008-01	5691 036-01	3213 010-358
C4-DNE-MS60A-I	5253 008-01	5691 036-01	3213 010-358
C5-DNE-MS60A-E	5253 008-02	5691 036-01	3213 010-358



Części zamienne

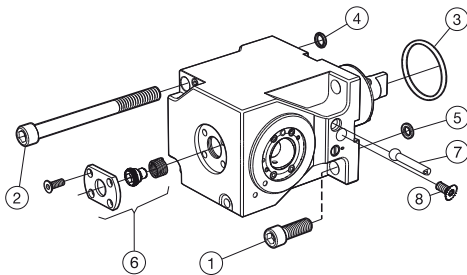
	1	2	3	4	5
Oznaczenie	Śruba	Uszczelnienie typu O-ring	Uszczelnienie typu O-ring	Uszczelka	Adapter
C5-DNE-MS75A-E	3212 010-570	5641 001-105	5641 005-114	5641 070-08	5253 006-05
C5-DNE-MS75A-I	3212 010-570	5641 001-105	5641 005-114	5641 070-08	5253 006-05
C6-DNE-MS110A-E	3212 010-566		5641 005-116	5641 070-08	5253 008-03
C6-DNE-MS110A-I	3212 010-566		5641 005-116	5641 070-08	5253 008-03

Części zamienne

	6	7	8
Oznaczenie	Przewód dostarczający chłodziwo	Korek rury	Pierścień uszczelniający
C5-DNE-MS75A-E	5691 029-02	5511 060-01	5541 042-03
C5-DNE-MS75A-I	5691 029-02	5511 060-01	5541 042-03
C6-DNE-MS110A-E	5692 029-02	5511 060-01	5541 042-03
C6-DNE-MS110A-I	5692 029-02	5511 060-01	5541 042-03

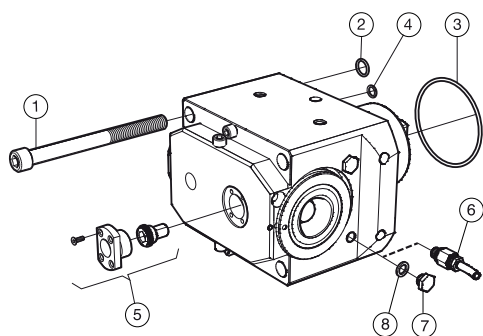
Uchwyt przenoszący napęd do obrabiarek Mori Seiki

Obróbka wewnętrzna



Części zamienne					
	1	2	3	4	5
Oznaczenie	Śruba	Śruba	Uszczelnienie typu O-ring	Uszczelnienie typu O-ring	Uszczelka
C4-DNI-MS40A-E	3212 010-462		5641 005-110	5641 001-93	5641 070-04
C4-DNI-MS40A-I	3212 010-462		5641 005-110	5641 001-93	5641 070-04
C4-DNI-MS60A-E	3212 010-513	5512 060-25	5641 005-109	5641 001-97	5641 070-05
C4-DNI-MS60A-I	3212 010-513	5512 060-25	5641 005-109	5641 001-97	5641 070-05
C5-DNI-MS60A-E	3212 010-513	5512 060-25	5641 005-109	5641 001-97	5641 070-05
C5-DNI-MS60A-I	3212 010-513	5512 060-25	5641 005-109	5641 001-97	5641 070-05

Części zamienne			
	6	7	8
Oznaczenie	Adapter	Dysza	Śruba
C4-DNI-MS40A-E	5253 006-12	5691 036-01	3213 010-358
C4-DNI-MS40A-I	5253 006-12	5691 036-01	3213 010-358
C4-DNI-MS60A-E	5253 006-09	5691 036-01	3213 010-358
C4-DNI-MS60A-I	5253 006-09	5691 036-01	3213 010-358
C5-DNI-MS60A-E	5253 006-13	5691 036-01	3213 010-358
C5-DNI-MS60A-I	5253 006-13	5691 036-01	3213 010-358

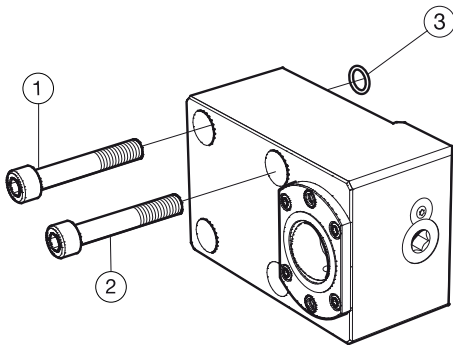


Części zamienne					
	1	2	3	4	5
Oznaczenie	Śruba	Uszczelnienie typu O-ring	Uszczelnienie typu O-ring	Uszczelka	Adapter
C5-DNI-MS75A-E	3212 010-579	5641 001-105	5641 005-114	5641 070-08	5253 011-01
C5-DNI-MS75A-I	3212 010-579	5641 001-105	5641 005-114	5641 070-08	5253 011-01
C6-DNI-MS110A-E	3212 010-579		5641 005-116	5641 070-08	5253 011-02
C6-DNI-MS110A-I	3212 010-579		5641 005-116	5641 070-08	5253 011-02

Części zamienne			
	6	7	8
Oznaczenie	Przewód dostarczający chłodziwo	Korek rury	Pierścień uszczelniający
C5-DNI-MS75A-E	5692 029-02	5511 060-01	5541 042-03
C5-DNI-MS75A-I	5692 029-02	5511 060-01	5541 042-03
C6-DNI-MS110A-E	5692 029-02	5511 060-01	5541 042-03
C6-DNI-MS110A-I	5692 029-02	5511 060-01	5541 042-03

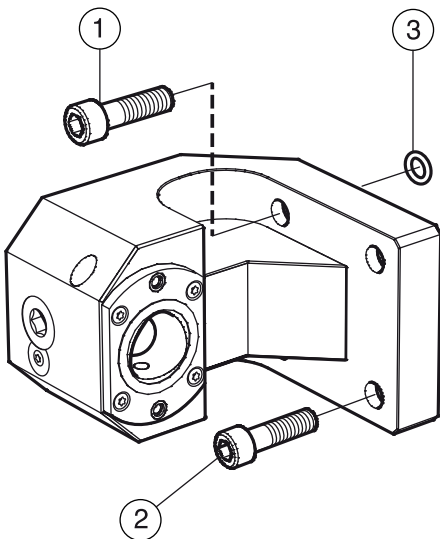
Uchwyt mocujący do obsługi ręcznej do obrabiarek Murata

Obróbka zewnętrzna



	Części zamienne		
	1	2	3
Oznaczenie	Śruba	Śruba	Uszczelnienie typu O-ring
C4-TR/LE-MA-A	3212 010-468		5641 001-93
C4-TR/LE-MA-B	3212 010-545	3212 010-514	5641 001-97

Obróbka wewnętrzna



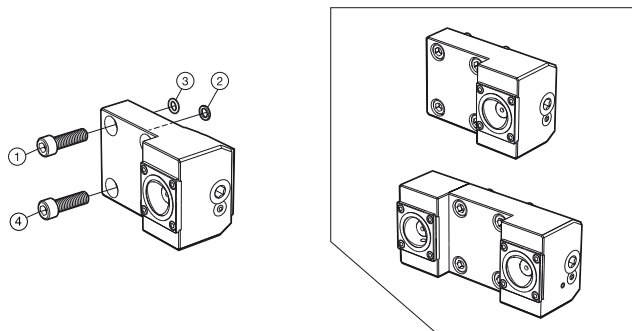
	Części zamienne		
	1	2	3
Oznaczenie	Śruba	Śruba	Uszczelnienie typu O-ring
C4-TR/LI-MA-A	3212 010-463		5641 001-93
C4-TR/LI-MA-B	3212 010-512	5512 060-25	5641 001-97

Uwaga!

Części zamienne uchwytu mocującego są takie same jak dla typu 2085 lub typu 2090.

Uchwyt mocujący do obsługi ręcznej do obrabiarek Nakamura Tome

Obróbka zewnętrzna

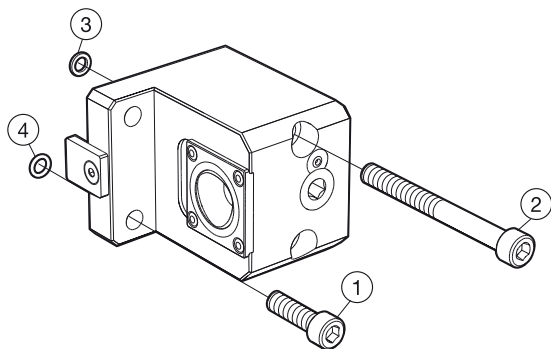


Oznaczenie	Części zamienne			
	1	2	3	4
C4-TR/LE-NA55A	Śruba	Uszczelka	Uszczelnienie typu O-ring	Śruba
C4-TR/LE-NA55A-DT	3212 010-463	5641 070-04	5641 005-79	
C4-TR/LE-NA65A	3212 010-516	5641 070-04	5641 001-34	
C4-TR/LE-NA65A-DT	3212 010-516	5641 070-04	5641 001-34	
C5-TR/LE-NA75A	3212 010-513	5641 070-07	5641 001-97	3212 010-545

Uwaga!

Części zamienne uchwytu mocującego są takie same jak dla typu 2085.

Obróbka wewnętrzna



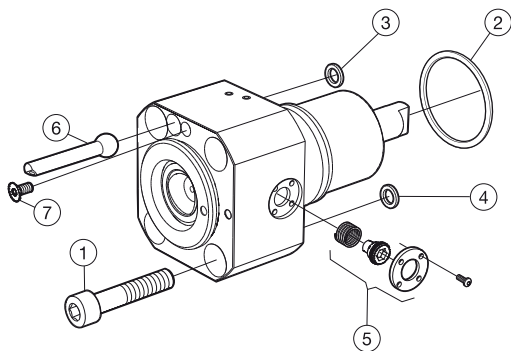
Oznaczenie	Części zamienne			
	1	2	3	4
C4-TR/LI-NA55A	Śruba	Śruba	Uszczelka	Uszczelnienie typu O-ring
C4-TR/LI-NA55A	3212 010-463	3212 010-473	5641 070-04	5641 005-79
C4-TR/LI-NA65A	3212 010-514		5641 070-04	5641 001-34
C4-TR/LI-NA65A-SS	3212 010-514		5641 070-04	5641 001-34
C5-TR/LI-NA75A	3212 010-526		5641 070-07	5641 001-97

Uwaga!

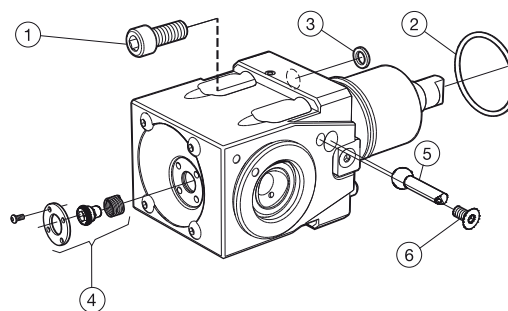
Części zamienne uchwytu mocującego są takie same jak dla typu 2085.

Uchwyt przenoszący napęd do obrabiarek Nakamura Tome

Obróbka zewnętrzna



Obróbka wewnętrzna



Obróbka zewnętrzna

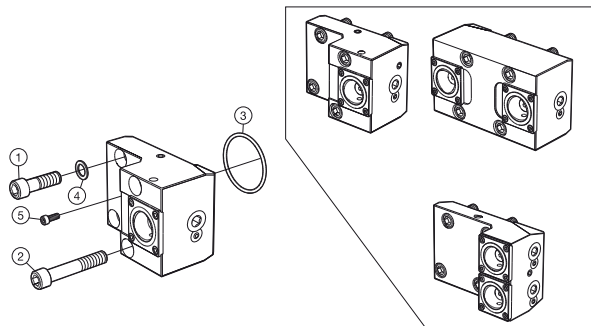
Oznaczenie	Części zamienne						
	1	2	3	4	5	6	7
	Śruba	Uszczelnienie typu O-ring	Uszczelka	Uszczelnienie typu O-ring	Adapter	Dysza	Śruba
C3-DNE-NA55A-E	3212 010-466	5641 001-106	5641 070-04	5641 005-79	5253 009-01	5691 036-01	3213 010-358
C3-DNE-NA55A-I	3212 010-466	5641 001-106	5641 070-04	5641 005-79	5253 009-01	5691 036-01	3213 010-358
C4-DNE-NA65A-E	3212 010-516	5641 005-113	5641 070-04	5641 001-34	5253 007-02	5691 036-01	3213 010-358
C4-DNE-NA65A-I	3212 010-516	5641 005-113	5641 070-04	5641 001-34	5253 007-02	5691 036-01	3213 010-358
C5-DNE-NA75A-E	3212 010-519	5641 005-132	5641 070-07	5641 001-34	5253 012-01	5691 036-01	3213 010-358
C5-DNE-NA75A-I	3212 010-519	5641 005-132	5641 070-07	5641 001-34	5253 012-01	5691 036-01	3213 010-358

Obróbka wewnętrzna

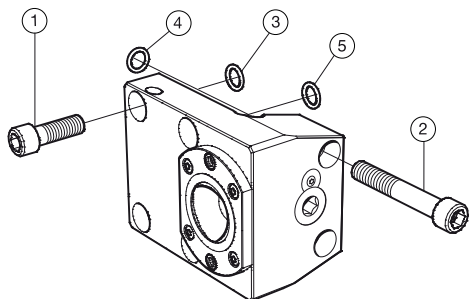
Oznaczenie	Części zamienne					
	1	2	3	4	5	6
	Śruba	Uszczelnienie typu O-ring	Uszczelka	Adapter	Dysza	Śruba
C3-DNI-NA55A-E	3212 010-461	5641 001-106	5641 070-04	5253 009-02	5691 036-01	3213 010-358
C3-DNI-NA55A-I	3212 010-461	5641 001-106	5641 070-04	5253 009-02	5691 036-01	3213 010-358
C4-DNI-NA65A-E	3212 010-511	5641 005-113	5641 070-05	5253 006-12	5691 036-01	3213 010-358
C4-DNI-NA65A-I	3212 010-511	5641 005-113	5641 070-05	5253 006-12	5691 036-01	3213 010-358
C5-DNI-NA75A-E	3212 010-513	5641 005-132	5641 070-07	5253 012-01	5691 036-01	3213 010-358
C5-DNI-NA75A-I	3212 010-513	5641 005-132	5641 070-07	5253 012-01	5691 036-01	3213 010-358

Uchwyt mocujący do obsługi ręcznej do obrabiarek Okuma

Obróbka zewnętrzna



Oznaczenie	Części zamienne				
	1	2	3	4	5
C4-TR/LE-OK55A	Śruba	Śruba	Uszczelnienie typu O-ring	Podkładka pierścieniowa	Śruba
C4-TR/LE-OK55A-DT	3212 010-463		5641 001-106		3214 010-361
C4-TR/LE-OK60A	3212 010-466		5641 001-106		3214 010-364
C4-TR/LE-OK60A-DT	3212 010-514	3212 010-520	5641 001-107	3411 112-306	
C4-TR/LE-OK60A-YT	3212 010-514		5641 001-107	3411 112-306	
C5-TR/LE-OK60B	3212 010-514		5641 001-107	3411 112-306	
C5-TR/LE-OK60B-YT	3212 010-514	3212 010-520	5641 001-107	3411 112-306	



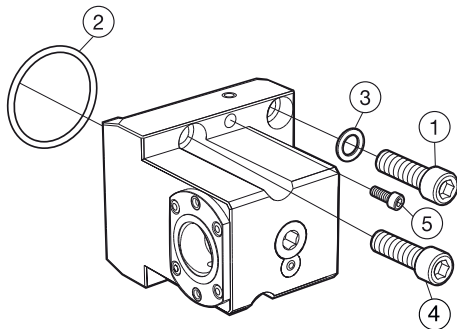
Oznaczenie	Części zamienne	
	1	5
C4-TR/LE-OK-A	Śruba	Uszczelnienie typu O-ring
C5-TR/LE-OK-A	3212 010-461	
C4-TR/LE-OK-B	3212 010-512	
C5-TR/LE-OK-B	3212 010-514	
C5-TR/LE-OK-E	3212 010-565	5641 001-129
C5-TR/LE-OK-F	3212 010-566	5641 001-129

Uwaga!

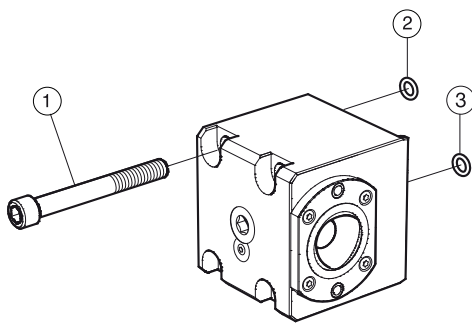
Części zamienne uchwytu mocującego są takie same jak dla typu 2085 lub typu 2090.

Uchwyt mocujący do obsługi ręcznej do obrabiarek Okuma

Obróbka wewnętrzna



Oznaczenie	Części zamienne				
	1	2	3	4	5
	Śruba	Uszczelnienie typu O-ring	Podkładka pierścieniowa	Śruba	Śruba
C4-TR/LI-OK55A	3212 010-463	5641 001-106		3212 010-473	3214 010-365
C4-TR/LI-OK60A	3212 010-514	5641 001-107	3411 112-306		
C4-TR/LI-OK60A-SS	3212 010-514	5641 001-107	3411 112-306		
C5-TR/LI-OK60B	3212 010-514	5641 001-107	3411 112-306		
C4-TR/LI-OK60C	3212 010-514	5641 001-107	3411 112-306		
C4-TR/LI-OK60C-DT	3212 010-514	5641 001-107	3411 112-306		

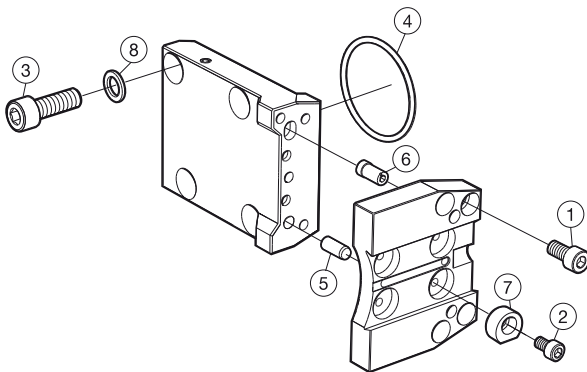


Oznaczenie	Części zamienne		
	1	2	3
	Śruba	Uszczelnienie typu O-ring	Uszczelnienie typu O-ring
C4-TR/LI-OK-A	3212 010-465		
C5-TR/LI-OK-A	3212 010-469		
C5-TR/LI-OK-B	3212 010-520	5641 001-97	
C5-TR/LI-OK-E	3212 010-570		5641 001-129
C6-TR/LI-OK-F	3212 010-572		5641 001-129

Uwaga!

Części zamienne uchwytu mocującego są takie same jak dla typu 2090.

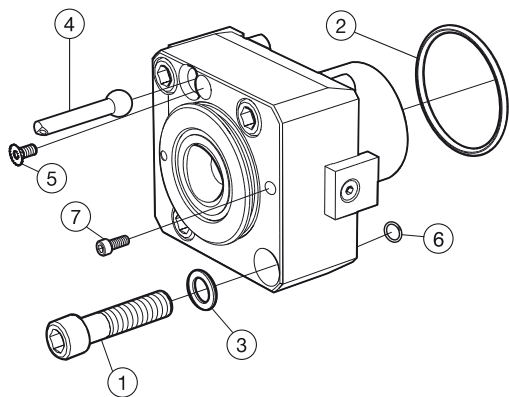
Adapter ze złączem głowicy rewolwerowej Okuma do listw



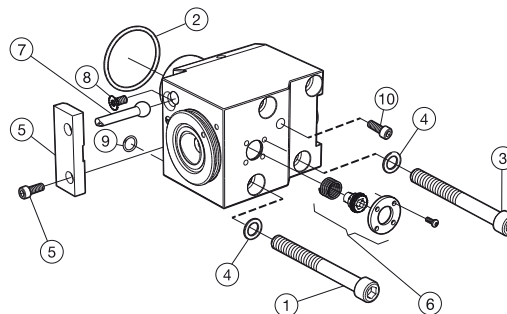
Części zamienne					
	1	2	3	4	5
Oznaczenie	Śruba	Śruba	Śruba	Uszczelnienie typu O-ring	Kolek walcowy
APB-TNE-OK60A-25	3212 010-511	3212 010-409	3212 010-357	5641 001-107	3111 020-611
Części zamienne					
	6	7	8		
Oznaczenie	Kolek mimośrodowy	Klin	Podkładka pierścieniowa		
APB-TNE-OK60A-25	5333 011-01	5431 123-01	3411 112-306		

Uchwyt przenoszący napęd do obrabiarek Okuma

Obróbka zewnętrzna



Obróbka wewnętrzna



Obróbka zewnętrzna

Części zamienne					
	1	2	3	4	5
Oznaczenie	Śruba	Uszczelnienie typu O-ring	Podkładka pierścieniowa	Dysza	Śruba
C3-DNE-OK55A-E	3212 010-467	5641 001-106		5691 036-01	3213 010-358
C3-DNE-OK55A-I	3212 010-467	5641 001-106		5691 036-01	3213 010-358
C4-DNE-OK60A-E	3212 010-516	5641 001-107	3411 112-306	5691 036-02	3213 010-358
C4-DNE-OK60A-I	3212 010-516	5641 001-107	3411 112-306	5691 036-02	3213 010-358
C4-DNE-OK60B-E	3212 010-517	5641 001-107	3411 112-306	5691 036-01	3213 010-358
C4-DNE-OK60B-I	3212 010-517	5641 001-107	3411 112-306	5691 036-01	3213 010-358
C4-DNE-OK60C-E	3212 010-516	5641 001-107	3411 112-306	5691 036-02	3213 010-358
C4-DNE-OK60C-I	3212 010-516	5641 001-107	3411 112-306	5691 036-02	3213 010-358

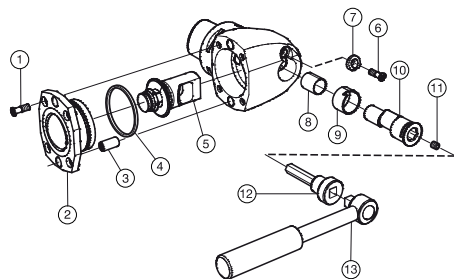
Części zamienne		
	6	7
Oznaczenie	Uszczelnienie typu O-ring	Śruba
C3-DNE-OK55A-E	5641 001-93	3214 010-365
C3-DNE-OK55A-I	5641 001-93	3214 010-365
C4-DNE-OK60A-E		
C4-DNE-OK60A-I		
C4-DNE-OK60B-E		
C4-DNE-OK60B-I		
C4-DNE-OK60C-E		
C4-DNE-OK60C-I		

Obróbka wewnętrzna

Części zamienne					
	1	2	3	4	5
Oznaczenie	Śruba	Uszczelnienie typu O-ring	Śruba	Podkładka pierścieniowa	Płytkę regulacyjną
C3-DNI-OK55A-E	3212 010-473	5641 001-106	3212 010-461		
C3-DNI-OK55A-I	3212 010-473	5641 001-106	3212 010-461		
C4-DNI-OK60A-E	3212 010-524	5641 001-107		3411 112-306	5336 004-01
C4-DNI-OK60A-I	3212 010-524	5641 001-107		3411 112-306	5336 004-01
C4-DNI-OK60B-E	3212 010-526	5641 001-107	3212 010-524	3411 112-306	5336 005-01
C4-DNI-OK60B-I	3212 010-526	5641 001-107	3212 010-524	3411 112-306	5336 005-01
C4-DNI-OK60C-E	3212 010-526	5641 001-107		3411 112-306	5336 004-01
C4-DNI-OK60C-I	3212 010-526	5641 001-107		3411 112-306	5336 004-01

Części zamienne					
	6	7	8	9	10
Oznaczenie	Adapter	Dysza	Śruba	Uszczelnienie typu O-ring	Śruba
C3-DNI-OK55A-E	5253 011-03	5691 036-01	3213 010-358	5641 005-79	5514 010-13
C3-DNI-OK55A-I	5253 011-03	5691 036-01	3213 010-358	5641 005-79	5514 010-13
C4-DNI-OK60A-E	5253 006-12	5691 036-02	3213 010-358		
C4-DNI-OK60A-I	5253 006-12	5691 036-02	3213 010-358		
C4-DNI-OK60B-E	5253 006-12	5691 036-01	3213 010-358		
C4-DNI-OK60B-I	5253 006-12	5691 036-01	3213 010-358		
C4-DNI-OK60C-E	5253 006-12	5691 036-02	3213 010-358		
C4-DNI-OK60C-I	5253 006-12	5691 036-02	3213 010-358		

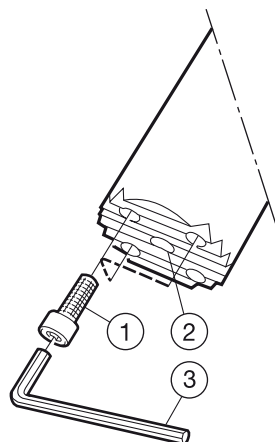
Adapter redukcyjny Coromant Capto®



Części zamienne						
	1	2	3	4	5	6
Oznaczenie	Śruba	Tuleja	Kolek walcowy	Uszczelnienie typu O-ring	Zespół ciągną	Śruba
C5-R/L-C4-L-44035	5513 020-26	5252 050-02	3111 050-610	5641 005-118	5461 050-021	416.1-834
C5-R/L-C4-R-44035	5513 020-26	5252 050-02	3111 050-610	5641 005-118	5461 050-021	416.1-834
C6-R/L-C5-L-55040	5513 020-14	5252 050-03	3111 050-661	5641 001-60	5461 050-061	
C6-R/L-C5-R-55040	5513 020-14	5252 050-03	3111 050-661	5641 001-60	5461 050-061	
C8-R/L-C6-L-72050	3213 010-410	5252 050-04	3111 050-715	5641 001-55	5461 050-071	5513 020-14
C8-R/L-C6-R-72050	3213 010-410	5252 050-04	3111 050-715	5641 001-55	5461 050-071	5513 020-14
Części zamienne						
	7	8	9	10	11	
Oznaczenie	Podkładka zabezpieczająca	Panewka	Panewka	Walek krzywkowy	Śruba regulacyjna	
C5-R/L-C4-L-44035	5541 030-11	3823 010-122	5638 022-02	5333 025-02	3214 010-355	
C5-R/L-C4-R-44035	5541 030-11	3823 010-122	5638 022-02	5333 025-02	3214 010-355	
C6-R/L-C5-L-55040	5541 030-12	3823 010-162	5638 022-03	5333 025-03	3214 010-355	
C6-R/L-C5-R-55040	5541 030-12	3823 010-162	5638 022-03	5333 025-03	3214 010-355	
C8-R/L-C6-L-72050	5541 030-04	3823 010-183	5638 022-08	5333 025-09	3214 010-355	
C8-R/L-C6-R-72050	5541 030-04	3823 010-183	5638 022-08	5333 025-09	3214 010-355	
Akcesoria						
	12	13				
Oznaczenie	Końcówka klucza	Klucz dynamometryczny				
C5-R/L-C4-L-44035	5680 035-06	C-TK-01				
C5-R/L-C4-R-44035	5680 035-06	C-TK-01				
C6-R/L-C5-L-55040	5680 035-07	C-TK-01				
C6-R/L-C5-R-55040	5680 035-07	C-TK-01				
C8-R/L-C6-L-72050	5680 035-07	C-TK-02				
C8-R/L-C6-R-72050	5680 035-07	C-TK-02				

Aby uzyskać więcej informacji dotyczących kluczy dynamometrycznych i rozmiarów kluczy (Imbus mm/Torx Plus), patrz strona P4
Akcesoria muszą być zamawiane oddzielnie

Adapter ze złączem Coromant Capto® na złącze CoroTurn® SL

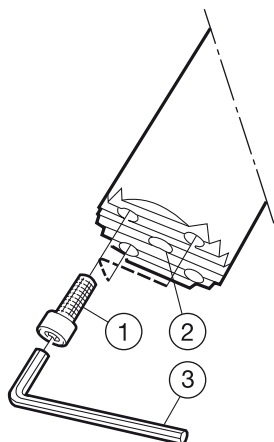


	Części zamienne		Części w zestawie
	1	2	3
Oznaczenie	Śruba	Uszczelnienie typu O-ring	Klucz
C3-570-2C 16 045	3212 030-301		265.2-818
C3-570-2C 20 050	3212 030-351		3021 011-764
C3-570-2C 25 064	3212 010-258		174.1-864
C3-570-2C 32 037	3212 010-308	3671 010-113	3021 010-040
C3-570-2C 32 053	3212 010-308	3671 010-113	3021 010-040
C4-570-2C 16 048	3212 030-301		265.2-818
C4-570-2C 20 058	3212 030-351		3021 011-764
C4-570-2C 25 064	3212 010-258		174.1-864
C4-570-2C 32 074	3212 010-308	3671 010-113	3021 010-040
C4-570-2C 40 053	3212 010-358	3671 010-113	3021 010-050
C4-570-2C 40 073	3212 010-358	3671 010-113	3021 010-050
C5-570-2C 16 052	3212 030-301		265.2-818
C5-570-2C 20 059	3212 030-351		3021 011-764
C5-570-2C 25 067	3212 010-258		174.1-864
C5-570-2C 32 075	3212 010-308	3671 010-113	3021 010-040
C5-570-2C 40 094	3212 010-358	3671 010-113	3021 010-050
C5-570-2C 50 090	3212 010-409	3021 010-060	
C6-570-2C 16 056	3212 030-301		265.2-818
C6-570-2C 20 068	3212 030-351		3021 011-764
C6-570-2C 25 082	3212 010-258		174.1-864
C6-570-2C 32 081	3212 010-308	3671 010-113	3021 010-040
C6-570-2C 40 092	3212 010-358	3671 010-113	3021 010-050
C6-570-2C 50 114	3212 010-409	3671 010-115	3021 010-060
C6-570-2C 60 137	3212 010-409	3671 010-119	3021 010-060
C8-570-2C 40 105	3212 010-358	3671 010-113	3021 010-050
C8-570-2C 50 115	3212 010-409	3671 010-115	3021 010-060
C8-570-2C 60 140	3212 010-409	3671 010-119	3021 010-060

	Części zamienne		Części w zestawie
	1	2	3
Oznaczenie	Śruba	Uszczelnienie typu O-ring	Klucz
C5-570-2C 50 073-40R/L	3212 010-358	3671 010-113	3021 010-050
C5-570-2C 50 098-40R/L	3212 010-358	3671 010-113	3021 010-050
C6-570-2C 50 124-40R/L	3212 010-358	3671 010-113	3021 010-050
C6-570-2C 60 148-40R/L	3212 010-358	3671 010-113	3021 010-050
C8-570-2C 50 125-40R/L	3212 010-358	3671 010-113	3021 010-050
C8-570-2C 60 150-40R/L	3212 010-358	3671 010-113	3021 010-050

Tabela wielkości kluczy (Imbus mm/Torx Plus), patrz strona P4

Adapter ze złączem Coromant Capto® na złącze CoroTurn® SL

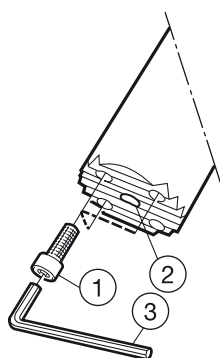


	Części zamienne		Części w zestawie
	1	2	3
Oznaczenie	Śruba	Uszczelnienie typu O-ring	Klucz
C3-570-3C 16 082	3212 030-301		265.2-818
C3-570-3C 20 101	3212 030-351		3021 011-764
C3-570-3C 25 125	3212 010-258	3671 010-113	174.1-864
C3-570-3C 32 133	3212 010-308	3671 010-113	3021 010-040
C4-570-3C 16 088	3212 030-301		265.2-818
C4-570-3C 20 107	3212 030-351		3021 011-764
C4-570-3C 25 132	3212 010-258	3671 010-113	174.1-864
C4-570-3C 32 154	3212 010-308	3671 010-113	3021 010-040
C4-570-3C 40 173	3212 010-358	3671 010-113	3021 010-050
C5-570-3C 16 085	3212 030-301		265.2-818
C5-570-3C 20 109	3212 030-351		3021 011-764
C5-570-3C 25 133	3212 010-258	3671 010-113	174.1-864
C5-570-3C 25 230	3212 010-258	3671 010-113	174.1-864
C5-570-3C 32 154	3212 010-308	3671 010-113	3021 010-040
C5-570-3C 32 288	3212 010-308	3671 010-113	3021 010-040
C5-570-3C 40 194	3212 010-358	3671 010-113	3021 010-050
C5-570-3C 40 368	3212 010-358	3671 010-113	3021 010-050
C5-570-3C 50 215	3212 010-409	3671 010-115	3021 010-060
C6-570-3C 16 088	3212 030-301		265.2-818
C6-570-3C 20 108	3212 030-351		3021 011-764
C6-570-3C 25 132	3212 010-258	3671 010-113	174.1-864
C6-570-3C 25 230	3212 010-258	3671 010-113	174.1-864
C6-570-3C 32 159	3212 010-308	3671 010-113	3021 010-040
C6-570-3C 32 288	3212 010-308	3671 010-113	3021 010-040
C6-570-3C 40 198	3212 010-358	3671 010-113	3021 010-050
C6-570-3C 40 368	3212 010-358	3671 010-113	3021 010-050
C6-570-3C 50 239	3212 010-409	3671 010-115	3021 010-060
C6-570-3C 60 287	3212 010-409	3671 010-119	3021 010-060
C8-570-3C 25 147	3212 010-258	3671 010-113	174.1-864
C8-570-3C 32 172	3212 010-308	3671 010-113	3021 010-040
C8-570-3C 40 224	3212 010-358	3671 010-113	3021 010-050
C8-570-3C 40 368	3212 010-358	3671 010-113	3021 010-050

	Części zamienne		Części w zestawie
	1	2	3
Oznaczenie	Śruba	Uszczelnienie typu O-ring	Klucz
C5-570-3C 50 223-40R/L	3212 010-358	3671 010-113	3021 010-050
C6-570-3C 50 247-40R/L	3212 010-358	3671 010-113	3021 010-050
C6-570-3C 50 468-40R/L	3212 010-358	3671 010-113	3021 010-050
C6-570-3C 60 295-40R/L	3212 010-358	3671 010-113	3021 010-050
C6-570-3C 60 568-40R/L	3212 010-358	3671 010-113	3021 010-050
C8-570-3C 50 297-40R/L	3212 010-358	3671 010-113	3021 010-050
C8-570-3C 50 468-40R/L	3212 010-358	3671 010-113	3021 010-050
C8-570-3C 60 355-40R/L	3212 010-358	3671 010-113	3021 010-050
C8-570-3C 60 568-40R/L	3212 010-358	3671 010-113	3021 010-050

Tabela wielkości kluczy (Imbus mm/Torx Plus), patrz strona P4

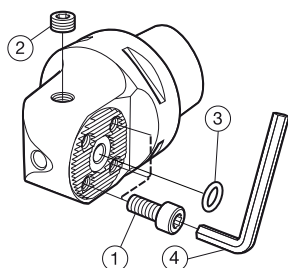
Adapter ze złączem Coromant Capto® na złącze CoroTurn® SL



	Części zamienne		Części w zestawie
	1	2	3
Oznaczenie	Śruba	Uszczelnienie typu O-ring	Klucz
C3-570-2C 16 033R/L	3212 030-301		265.2-818
C3-570-2C 20 040R/L	3212 030-351		3021 011-764
C3-570-2C 25 044R/L	3212 010-258		174.1-864
C4-570-2C 16 041R/L	3212 030-301		265.2-818
C4-570-2C 20 047R/L	3212 030-351		3021 011-764
C4-570-2C 25 051R/L	3212 020-258		174.1-864
C4-570-2C 32 056R/L	3212 010-308	3671 010-113	3021 010-040
C5-570-2C 16 040R	3212 030-301		265.2-818
C5-570-2C 20 050R	3212 030-351		3021 011-764
C5-570-2C 25 054R/L	3212 010-258		174.1-864
C5-570-2C 32 061R/L	3212 010-308	3671 010-113	3021 010-040
C5-570-2C 40 075R/L	3212 010-358	3671 010-113	3021 010-050
C6-570-2C 16 045R	3212 030-301		265.2-818
C6-570-2C 20 052R	3212 030-351		3021 011-764
C6-570-2C 25 056R/L	3212 010-258		174.1-864
C6-570-2C 32 066R/L	3212 010-308	3671 010-113	3021 010-040
C6-570-2C 40 080R/L	3212 010-358	3671 010-113	3021 010-050
C6-570-2C 50 097R/L40	3212 010-358	3671 010-117	3021 010-050
C6-570-2C 60 112R/L40	3212 010-358	3671 010-113	3021 010-050
C8-570-2C 40 081R/L	3212 010-358	3671 010-113	3021 010-050
C8-570-2C 50 102R/L40	3212 010-358	3671 010-113	3021 010-050
C8-570-2C 60 119R/L40	3212 010-358	3671 010-113	3021 010-050

Tabela wielkości kluczy (Imbus mm/Torx Plus), patrz strona P4

Adapter ze złączem Coromant Capto® na złącze CoroTurn® SL

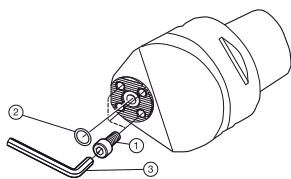


	Części zamienne		Części w zestawie
	1	2	4
Oznaczenie	Śruba	Zaślepka	Klucz
C3-570-25-R/LF	3212 010-258	5643 045-01	174.1-864
C3-570-25-R/LF-T	3212 010-258	5643 045-01	174.1-864
C3-570-32-R/LF-T	3212 010-308	5643 045-01	3021 010-040
C4-570-25-R/LF	3212 010-258	5643 045-01	174.1-864
C4-570-32-R/LF	3212 010-308	5643 045-01	3021 010-040
C4-570-32-R/LF-T	3212 010-308	5643 045-01	3021 010-040
C4-570-40-R/LF	3212 010-358	5643 045-01	3021 010-050
C4-570-40-R/LF-T	3212 010-358	5643 045-01	3021 010-050
C5-570-25-R/LF	3212 010-258	5643 045-01	174.1-864
C5-570-32-R/LF	3212 010-308	5643 045-01	3021 010-040
C5-570-32-R/LF-T	3212 010-308	5643 045-01	3021 010-040
C5-570-40-R/LF	3212 010-358	5643 045-01	3021 010-050
C5-570-40-R/LF-T	3212 010-358	5643 045-01	3021 010-050
C6-570-25-R/LF	3212 010-258	5643 045-01	174.1-864
C6-570-32-R/LF	3212 010-308	5643 045-01	3021 010-040
C6-570-40-R/LF	3212 010-358	5643 045-01	3021 010-050
C8-570-32-R/LF	3212 010-308	5643 045-01	3021 010-040
C8-570-40-R/LF	3212 010-358	5643 045-01	3021 010-050

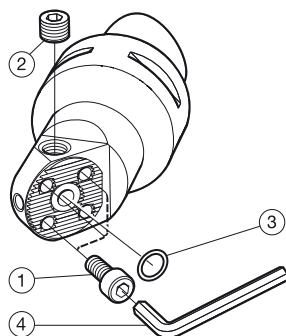
	Części zamienne		Części w zestawie
	1	3	4
Oznaczenie	Śruba	Uszczelnienie typu O-ring	Klucz
C3-570-32-NG	3212 010-308	3671 010-113	3021 010-040
C4-570-32-NG	3212 010-308	3671 010-113	3021 010-040
C4-570-40-NG	3212 010-358	3671 010-113	3021 010-050
C5-570-40-NG	3212 010-358	3671 010-113	3021 010-050
C6-570-40-NG	3212 010-358	3671 010-113	3021 010-050

Tabela wielkości kluczy (Imbus mm/Torx Plus), patrz strona P4

Adapter ze złączem Coromant Capto® na złącze CoroTurn® SL



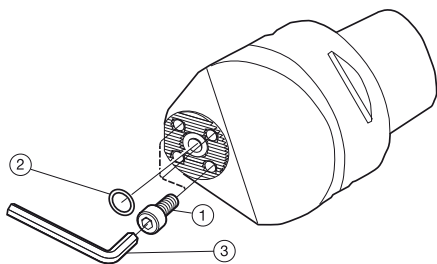
Oznaczenie	Części zamienne		
	1	2	3
	Śruba	Uszczelnienie typu O-ring	Klucz
C5-570-32-R/LG	3212 010-308		3671 010-113
C5-570-40-R/LG	3212 010-358	3671 010-113	3021 010-050
C6-570-32-R/LG	3212 010-308		3671 010-113
C6-570-40-R/LG	3212 010-358	3671 010-113	3021 010-050
C8-570-32-R/LG	3212 010-308		3671 010-113
C8-570-40-R/LG	3212 010-358		3671 010-113
C10-570-40-R/LG	3212 010-358		3671 010-113



Oznaczenie	Części zamienne			Części w zestawie
	1	2	3	
	Śruba	Zaślepka	Uszczelnienie typu O-ring	Klucz
C4-570-32-R/LX-045-T	3212 010-308	5643 045-01		3021 010-040
C5-570-25-R/LX-045	3212 010-258	5643 045-01		174.1-864
C5-570-32-R/LX-045	3212 010-308	5643 045-01		3021 010-040
C5-570-32-RX-045-L1	3212 010-308	5643 045-01		3021 010-040
C5-570-40-R/LX-045-050	3212 010-358		3671 010-113	3021 010-050
C6-570-25-R/LX-045	3212 010-258	5643 045-01		174.1-864
C6-570-32-R/LX-045	3212 010-308	5643 045-01		3021 010-040
C6-570-32-RX-045-L1	3212 010-308	5643 045-01		3021 010-040
C6-570-40-R/LX-045-060	3212 010-358		3671 010-113	3021 010-050
C6-570-40-RX-045-L1	3212 010-358	5643 045-01		3021 010-050
C8-570-40-RX-045-L1	3212 010-358	5643 045-01		3021 010-050

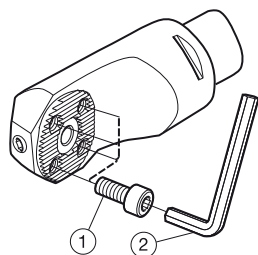
Tabela wielkości kluczy (Imbus mm/Torx Plus), patrz strona P4

Adapter ze złączem Coromant Capto® na złącze CoroTurn® SL



	Części zamienne	Części w zestawie	
	1	3	
Oznaczenie	Śruba	Klucz	
C6-570-40-RG-045	3212 010-358	3021 010-050	
	Części zamienne	Części w zestawie	
	1	3	
Oznaczenie	Śruba	Klucz	
C8-570-40-LG-040	3212 010-358	3021 010-050	
	Części zamienne	Części w zestawie	
	1	3	
Oznaczenie	Śruba	Klucz	
C8-570-40-LG-040-MZ	3212 010-358	3021 010-050	
	Części zamienne	Części w zestawie	
	1	3	
Oznaczenie	Śruba	Klucz	
C8-570-40-RG-040-MS	3212 010-358	3021 010-050	

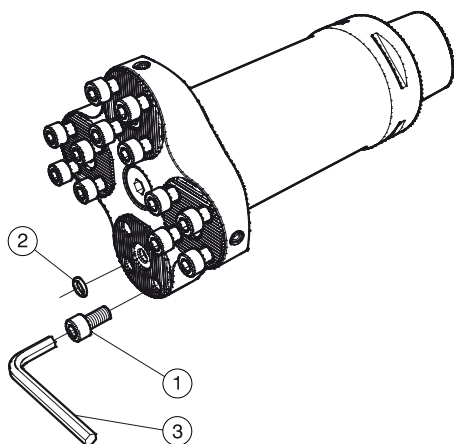
Tabela wielkości kluczy (Imbus mm/Torx Plus), patrz strona P4

Adapter ze złączem Coromant Capto® na złącze CoroTurn® SL

	Części zamienne	Części w zestawie
	1	2
Oznaczenie	Śruba	Klucz
C4-SL-32-60-R/LF	3212 010-308	3021 010-040
C4-SL-40-60-R/LF	3212 010-358	3021 010-050
C5-SL-32-75-R/LF	3212 010-308	3021 010-040
C5-SL-40-75-R/LF	3212 010-358	3021 010-050
C6-SL-32-90-R/LF	3212 010-308	3021 010-040
C6-SL-40-90-R/LF	3212 010-358	3021 010-050

Tabela wielkości kluczy (Imbus mm/Torx Plus), patrz strona P4

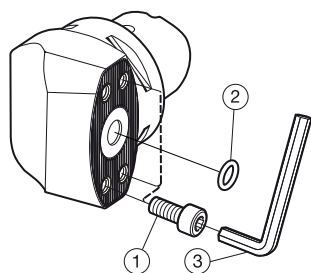
Coromant Capto® , minigłowica rewolwerowa do czterech głowic CoroTurn® SL



	Części zamienne		Akcesoria
	1	2	3
Oznaczenie	Śruba	Uszczelnienie typu O-ring	Klucz
C5-4-SL32 093 125-AX	3212 010-308	3671 010-113	3021 010-040
C6-4-SL40 113 150-AX	3212 010-358	3671 010-113	3021 010-050
C8-4-SL40 113 180-AX	3212 010-358	3671 010-113	3021 010-050

Tabela wielkości kluczy (Imbus mm/Torx Plus), patrz strona P4
Akcesoria muszą być zamawiane oddzielnie

Adaptory ze złączem Coromant Capto® na złącze CoroTurn® SL70



	Części zamienne		Części w zestawie
	1	2	3
Oznaczenie	Śruba	Uszczelnienie typu O-ring	Klucz
C5-SL70-R/LF-043	3212 010-409	3671 010-119	3021 010-060
C6-SL70-R/LF-043	3212 010-409	3671 010-119	3021 010-060
C8-SL70-R/LF-051	3212 010-409	3671 010-119	3021 010-060
C10-SL70-R/LF-070	3212 010-409	3671 010-119	3021 010-060

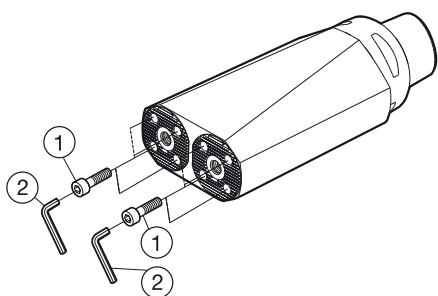
	Części zamienne		Części w zestawie
	1	2	3
Oznaczenie	Śruba	Uszczelnienie typu O-ring	Klucz
C5-SL70-R/LG-050	3212 010-409	3671 010-119	3021 010-060
C6-SL70-R/LG-050	3212 010-409	3671 010-119	3021 010-060
C8-SL70-R/LG-090	3212 010-409	3671 010-119	3021 010-060
C10-SL70-R/LG-100	3212 010-409	3671 010-119	3021 010-060

	Części zamienne		Części w zestawie
	1	2	3
Oznaczenie	Śruba	Uszczelnienie typu O-ring	Klucz
C5-SL70-R/LX-045-050M	3212 010-409	3671 010-119	3021 010-060
C6-SL70-R/LX-045-050M	3212 010-409	3671 010-119	3021 010-060
C6-SL70-RX-005-100	3212 010-409	3671 010-119	3021 010-060
C6-SL70-RX-045-100	3212 010-409	3671 010-119	3021 010-060
C8-SL70-R/LX-045-090M	3212 010-409	3671 010-119	3021 010-060

	Części zamienne		Części w zestawie
	1	2	3
Oznaczenie	Śruba	Uszczelnienie typu O-ring	Klucz
C5-SL70-R/LX-135-060	3212 010-409	3671 010-119	3021 010-060

Tabela wielkości kluczy (Imbus mm/Torx Plus), patrz strona P4

Adapter ze złączem Coromant Capto® do dwóch głowic CoroTurn® SL



	Części zamienne	Części w zestawie	
	1	2	
Oznaczenie	Śruba	Klucz	
C5-SL-2C65 125-32-2	3212 010-308	3021 010-040	
C6-SL-2C65 150-32-2	3212 010-308	3021 010-040	
C8-SL-2C81 180-40-2	3212 010-358	3021 010-050	

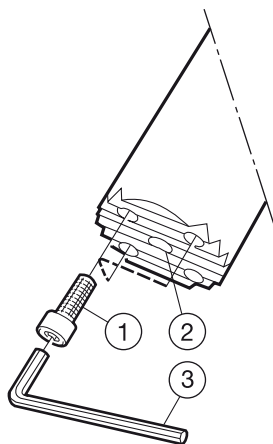


Wyposażenie dodatkowe (należy zamawiać oddzielnie)

Zatyczka

CZC _{ws}	Oznaczenie	
32	SL32-CP	
40	SL40-CP	

Tabela wielkości kluczy (Imbus mm/Torx Plus), patrz strona P4

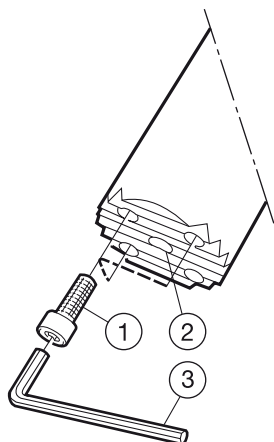
Adapter Coromant Capto® z tłumieniem drgań na złącze CoroTurn® SL

	Części zamienne		Części w zestawie
	1	2	3
Oznaczenie	Śruba	Uszczelnienie typu O-ring	Klucz
C6-SL3C25280CR	3212 010-258	3671 010-113	174.1-864
C6-SL3C32352CR	3212 010-308	3671 010-113	3021 010-040
C6-SL3C40448CR	3212 010-358	3671 010-113	3021 010-050
C8-SL3C25280CR	3212 010-258		174.1-864
C8-SL3C32352CR	3212 010-308	3671 010-113	3021 010-040
C8-SL3C40448CR	3212 010-358	3671 010-113	3021 010-050

	Części zamienne		Części w zestawie
	1	2	3
Oznaczenie	Śruba	Uszczelnienie typu O-ring	Klucz
C8-SL3C50568CR-40R/L	3212 010-358	3671 010-113	3021 010-050
C8-SL3C60688CR-40R/L	3212 010-358	3671 010-113	3021 010-050

Tabela wielkości kluczy (Imbus mm/Torx Plus), patrz strona P4

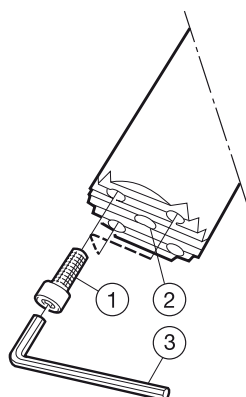
Adapter Coromant Capto® z tłumieniem drgań na złącze CoroTurn® SL



	Części zamienne		Części w zestawie
	1	2	3
Oznaczenie	Śruba	Uszczelnienie typu O-ring	Klucz
C4-570-4C 40 120	3212 010-358	3671 010-113	3021 010-050
C5-570-4C 40 120	3212 010-358	3671 010-113	3021 010-050
C6-570-4C 40 120	3212 010-358	3671 010-113	3021 010-050

	Części zamienne		Części w zestawie
	1	2	3
Oznaczenie	Śruba	Uszczelnienie typu O-ring	Klucz
C5-570-4C 50 150-40R/L	3212 010-358	3671 010-113	3021 010-050
C6-570-4C 50 150-40R/L	3212 010-358	3671 010-113	3021 010-050
C6-570-4C 60 180-40R/L	3212 010-358	3671 010-113	3021 010-050
C8-570-4C 60 180-40R/L	3212 010-358	3671 010-113	3021 010-050

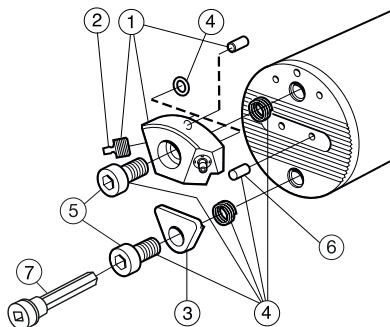
Tabela wielkości kluczy (Imbus mm/Torx Plus), patrz strona P4

Adapter Coromant Capto® z tłumieniem drgań na złącze CoroTurn® SL

	Części zamienne		Części w zestawie
	1	2	3
Oznaczenie	Śruba	Uszczelnienie typu O-ring	Klucz
C10-SL3C100968-40-2	3212 010-358	3671 010-113	3021 010-050
C10-SL3C80768-40-2	3212 010-358	3671 010-113	3021 010-050
	Części zamienne		Części w zestawie
	1	2	3
Oznaczenie	Śruba	Uszczelnienie typu O-ring	Klucz
C8-570-3C80365-40-2	3212 010-358	3671 010-113	3021 010-050

Tabela wielkości kluczy (Imbus mm/Torx Plus), patrz strona P4

Adapter Coromant Capto® z tłumieniem drgań na złącze CoroTurn® SL do szybkiej wymiany

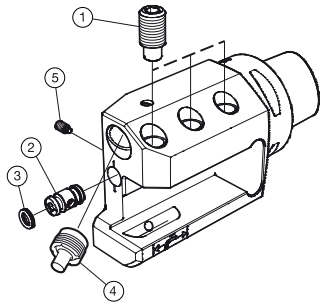


Części zamienne						
	1	2	3	4	5	6
Oznaczenie	Zestaw dociskowy	Dysza	Docisk	Zestaw śruby	Śruba	Kołek
C6-570-3C 80 355	5412 052-011	5691 034-03	5412 053-01	5473 051-01	5512 046-02	3113 024-407
C8-570-3C 80 475	5412 052-011	5691 034-03	5412 053-01	5473 051-01	5512 046-02	3113 024-407
C10-570-3C100955-80	5412 052-021	5691 034-03	5412 053-01	5473 051-01	5512 046-02	3113 024-407
C10-570-3C80755-80	5412 052-011	5691 034-03	5412 053-01	5473 051-01	5512 046-02	3113 024-407
Akcesoria						
	7					
Oznaczenie	Końcówka klucza					
C6-570-3C 80 355	5680 035-15					
C8-570-3C 80 475	5680 035-15					
C10-570-3C100955-80	5680 035-15					
C10-570-3C80755-80	5680 035-15					

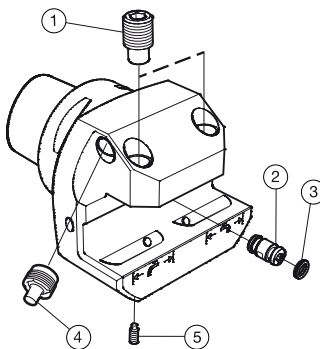
Tabela wielkości kluczy (Imbus mm/Torx Plus), patrz strona P4

Akcesoria muszą być zamawiane oddzielnie

Adapter ze złączem Coromant Capto® na chwyt prostokątny



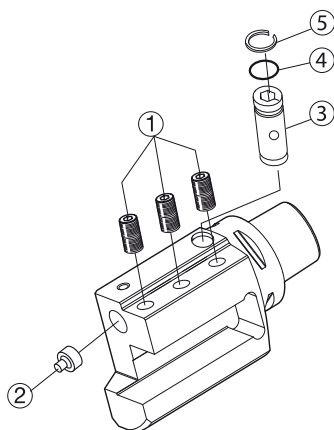
	Części zamienne				
	1	2	3	4	5
Oznaczenie	Śruba regulacyjna	Śruba zaworu	Uszczelnienie typu O-ring	Dysza	Śruba regulacyjna
C5-ASHR/L-30100-20-HP	3214 020-460	5692 036-02	5641 005-08	5691 034-02	3214 020-255
C6-ASHR/L-38140-25-HP	3214 020-510	5692 036-02	5641 005-08	5691 034-02	3214 020-256
C8-ASHR/L-40140-25-HP	3214 020-510	5692 036-02	5641 005-08	5691 034-03	3214 020-256



	Części zamienne				
	1	2	3	4	5
Oznaczenie	Śruba regulacyjna	Śruba zaworu	Uszczelnienie typu O-ring	Dysza	Śruba regulacyjna
C5-ASHA-38058-20-HP	3214 020-510	5692 036-01	5641 005-08	5691 034-02	3214 020-257
C6-ASHA-45071-25-HP	3214 020-510	5692 036-01	5641 005-08	5691 034-02	3214 020-257
C8-ASHA-45085-25-HP	3214 020-510	5692 036-01	5641 005-08	5691 034-02	3214 020-257

Aby uzyskać więcej informacji dotyczących opcjonalnych dysz i kluczy do dysz, patrz strona P3

Adapter ze złączem Coromant Capto® na chwyt prostokątny



Wersja metryczna

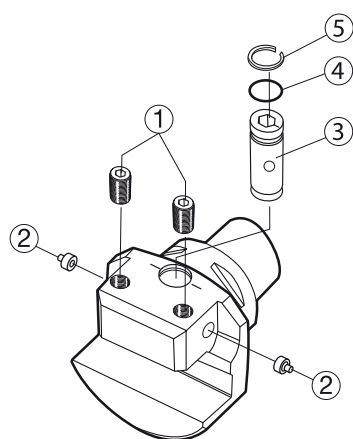
Oznaczenie	Części zamienne				
	1	2	3	4	5
	Śruba	Dysza doprowadzająca chłodziwo	Śruba zaworu	Uszczelnienie typu O-ring	Pierścień zabezpieczający
C3-ASHR/L-18085-12	3214 020-358	5691 034-01			
C4-ASHR/L-23104-16	3214 020-409	5691 034-02			
C6-ASHR/L-30110-20	3214 020-461	5691 034-03			
C6-ASHS-58115-32	3214 040-462	5691 034-02			
C8-ASHR/L-40140-32	3214 020-512	5691 034-03			
C8-ASHS-73160-32	3214 020-512	5691 034-03	5692 035-04	5641 005-79	3421 105-015
C10-ASHR/L-50150-32	3214 020-512	5691 034-03	5692 035-04	5641 005-79	3421 105-015

Wersja calowa

Oznaczenie	Części zamienne	
	1	2
	Śruba	Dysza doprowadzająca chłodziwo
C5-ASHR/L-30098-12-A	3214 020-461	5691 034-03
C5-ASHS-47088-12U	3214 010-408	
C6-ASHR/L-30100-12-A	3214 020-411	5691 034-03
C6-ASHR/L-38140-16-A	3214 020-512	5691 034-03
C6-ASHS-54090-12U	3214 010-408	
C8-ASHR/L-40140-20-A	3214 020-512	5691 034-03

Aby uzyskać więcej informacji dotyczących opcjonalnych dysz i kluczy do dysz, patrz strona P3

Adapter ze złączem Coromant Capto® na chwyt prostokątny



Wersja metryczna

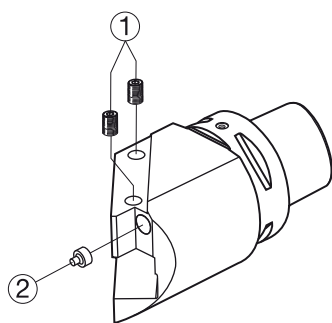
	Części zamienne				
	1	2	3	4	5
Oznaczenie	Śruba	Dysza doprowadzająca chłodziwo	Śruba zaworu	Uszczelnienie typu O-ring	Pierścień zabezpieczający
C3-ASHA-25040-12	3214 020-359	5691 034-01	5692 035-05	5641 005-08	
C4-ASHA-25046-16	3214 020-359	5691 034-01	5692 035-05	5641 005-08	
C6-ASHA-38060-20M	3214 020-411	5691 034-02	5692 035-04	5641 005-79	3421 105-015
C6-ASHA-45071-16-A	3214 020-512	5691 034-02	5692 035-04	5641 005-79	3421 105-015
C6-ASHA-50071-32M	3214 040-462	5691 034-02	5692 035-04	5641 005-79	3421 105-015
C8-ASHA-55085-32M	3214 020-512	5691 034-02	5692 035-04	5641 005-79	3421 105-015
C10-ASHA-55090-32	3214 020-512	5691 034-02	5692 035-04	5641 005-79	3421 105-015

Wersja calowa

	Części zamienne				
	1	2	3	4	5
Oznaczenie	Śruba	Dysza doprowadzająca chłodziwo	Śruba zaworu	Uszczelnienie typu O-ring	Pierścień zabezpieczający
C4-ASHA-25046-10U	3214 010-408				
C5-ASHA-30055-12U	3214 010-408				
C5-ASHA-38057-12-AM	3214 020-461	5691 034-02	5692 035-04	5641 005-79	3421 105-015
C6-ASHA-38059-12-AM	3214 020-411	5691 034-02	5692 035-04	5641 005-79	3421 105-015
C6-ASHA-38066-12U	3214 010-408				
C8-ASHA-55085-20-AM	3214 020-512	5691 034-02	5692 035-04	5641 005-79	3421 105-015

Aby uzyskać więcej informacji dotyczących opcjonalnych dysz i kluczy do dysz, patrz strona P3

Adapter ze złączem Coromant Capto® na chwyt prostokątny



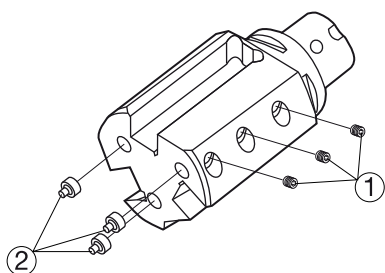
Wersja metryczna

	Części zamienne	
	1	2
Oznaczenie	Śruba	Dysza doprowadzająca chłodziwo
C5-ASHR/L45-36097-20	3214 020-461	5691 034-02
C6-ASHR/L45-36099-20	3214 020-461	5691 034-02
C8-ASHR/L45-50135-32	3214 020-512	5691 034-02

Wersja calowa

	Części zamienne	
	1	2
Oznaczenie	Śruba	Dysza doprowadzająca chłodziwo
C5-ASHR/L45-36097-12-A	3214 020-461	5691 034-02
C6-ASHR/L45-36099-12-A	3214 020-411	5691 034-02
C8-ASHR/L45-50135-20-A	3214 020-512	5691 034-02

Aby uzyskać więcej informacji dotyczących opcjonalnych dysz i kluczy do dysz, patrz strona P3

Coromant Capto® , minigłowica rewolwerowa do trzech narzędzi z chwytem prostokątnym**Wersja metryczna**

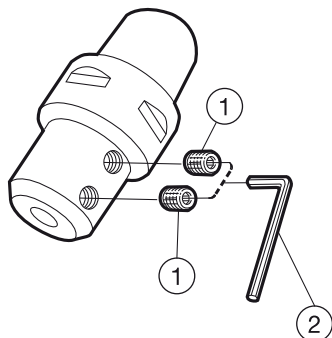
	Części zamienne	
	1	2
Oznaczenie	Śruba	Dysza doprowadzająca chłodziwo
C5-ASHR/L3-36123-20	3214 020-512	5691 034-02
C6-ASHR/L3-36125-20	3214 020-512	5691 034-02
C8-ASHR/L3-45150-32	3214 020-512	5691 034-03

Wersja calowa

	Części zamienne	
	1	2
Oznaczenie	Śruba	Dysza doprowadzająca chłodziwo
C5-ASHR/L3-36123-12-A	3214 020-512	5691 034-02
C6-ASHR/L3-36125-12-A	3214 020-512	5691 034-02
C8-ASHR/L3-46150-20-A	3214 020-512	5691 034-03

Aby uzyskać więcej informacji dotyczących opcjonalnych dysz i kluczy do dysz, patrz strona P3

Adapter ze złączem Coromant Capto® na chwyt cylindryczny



Wersja metryczna

	Części zamienne	
	1	2
Oznaczenie	Śruba	Klucz
C3-131-00035-10	5514 020-04	174.1-864
C3-131-00040-12	5514 020-04	174.1-864
C4-131-00040-10	5514 020-04	174.1-864
C4-131-00045-12	5514 020-04	174.1-864
C4-131-00050-16	5514 020-02	3021 010-040
C5-131-00045-10	5514 020-04	174.1-864
C5-131-00045-12	5514 020-04	174.1-864
C5-131-00055-16	5514 020-02	3021 010-040

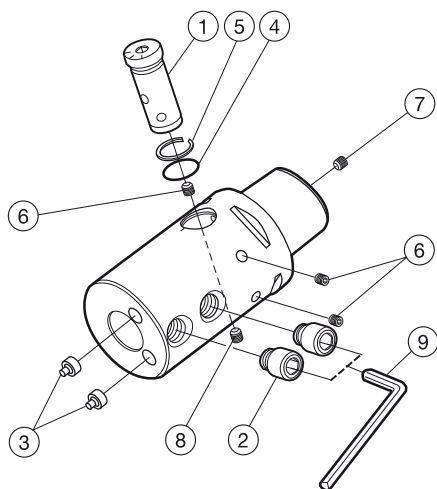
Wersja calowa

	Części zamienne	
	1	2
Oznaczenie	Śruba	Klucz
C3-131-00050-250		265.2-818
C3-131-00050-500		174.1-871
C3-131-00050-625		174.1-872
C4-131-00091-1000	3214 010-459	3021 010-050
C4-131-00050-250		265.2-818
C4-131-00050-375		174.1-871
C4-131-00050-500		174.1-871
C4-131-00050-625		174.1-872
C4-131-00060-750		174.1-872
C5-131-00115-1500	3214 010-459	3021 010-050
C5-131-00060-375		174.1-871
C5-131-00060-500		174.1-871
C5-131-00060-625		174.1-872
C5-131-00060-750		174.1-872
C5-131-00070-1000		174.1-873
C6-131-00105-1500M	3214 010-459	3021 010-050
C6-131-00065-375		174.1-871
C6-131-00065-500		174.1-871
C6-131-00065-625		174.1-872
C6-131-00065-750		174.1-872
C6-131-00075-1000		174.1-873

Tabela wielkości kluczy (Imbus mm/Torx Plus), patrz strona P4

Dla wersji calowej bez kodu oznaczenia śrub. Odpowiednie śruby są do zakupienia u zewnętrznego dostawcy.

Adapter ze złączem Coromant Capto® na chwyt cylindryczny

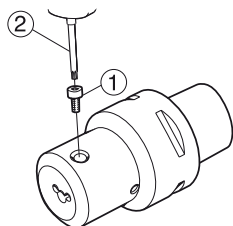


	Części zamienne					
	1	2	3	4	5	6
Oznaczenie	Śruba zaworu	Śruba	Dysza doprowadzająca chłodziwo	Uszczelnienie typu O-ring	Pierścień ustalający	Śruba
C5-131-00100-25	5692 035-03	5514 012-02	5691 034-02	5641 005-06	3421 105-020	3214 010-355
C6-131-00098-25	5692 035-01	5514 012-02	5691 034-02	5641 005-06	3421 105-020	3214 010-355
C6-131-00112-40	5692 035-01	5514 012-01	5691 034-03	5641 005-06	3421 105-020	3214 010-355
C6-131-00112-40M	5692 035-01	5514 012-01	5691 034-03	5641 005-06	3421 105-020	5514 058-01
C8-131-00098-25	5692 035-02	5514 012-02	5691 034-02	5641 005-06	3421 105-020	3214 010-355
C8-131-00112-40	5692 035-02	5514 012-01	5691 034-03	5641 005-06	3421 105-020	3214 010-355
	Części zamienne		Części w zestawie			
	7	8	9			
Oznaczenie	Trzpień ruchomy sprężyny	Śruba	Klucz			
C5-131-00100-25	5514 064-01	3214 010-406	3021 010-080			
C6-131-00098-25	5514 064-01	3214 010-406	3021 010-080			
C6-131-00112-40	5514 064-01	3214 010-406	3021 010-100			
C6-131-00112-40M	5514 064-01	5514 058-03	3021 010-100			
C8-131-00098-25	5514 064-01	3214 010-406	3021 010-100			
C8-131-00112-40	5514 064-01	3214 010-406	3021 010-100			

Tabela wielkości kluczy (Imbus mm/Torx Plus), patrz strona P4

Aby uzyskać więcej informacji dotyczących opcjonalnych dysz i kluczy do dysz, patrz strona P3

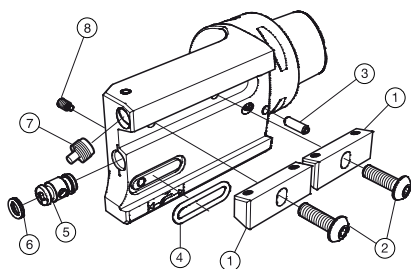
Adapter ze złączem Coromant Capto® na złącze CoroTurn® XS



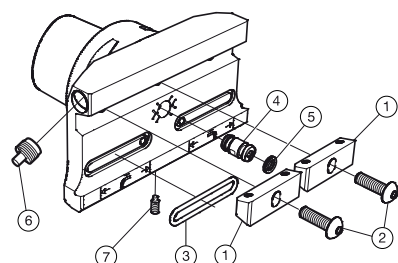
	Części zamienne	Części w zestawie
	1	2
Oznaczenie	Śruba płytki	Klucz
C3-CXS-42-04	5514 013-01	5680 049-01
C3-CXS-42-05	5514 013-01	5680 049-01
C3-CXS-42-06	5514 013-01	5680 049-01
C3-CXS-42-07	5514 013-01	5680 049-01
C3-CXS-42-08	5514 013-01	5680 049-01
C3-CXS-42-10	5514 013-01	5680 049-01
C4-CXS-47-04	5514 013-01	5680 049-01
C4-CXS-47-05	5514 013-01	5680 049-01
C4-CXS-47-06	5514 013-01	5680 049-01
C4-CXS-47-07	5514 013-01	5680 049-01
C4-CXS-47-08	5514 013-01	5680 049-01
C4-CXS-47-10	5514 013-01	5680 049-01
C5-CXS-49-04	5514 013-01	5680 049-01
C5-CXS-49-05	5514 013-01	5680 049-01
C5-CXS-49-06	5514 013-01	5680 049-01
C5-CXS-49-07	5514 013-01	5680 049-01
C5-CXS-49-08	5514 013-01	5680 049-01
C5-CXS-49-10	5514 013-01	5680 049-01
C6-CXS-95-04	5514 013-01	5680 049-01
C6-CXS-95-05	5514 013-01	5680 049-01
C6-CXS-95-06	5514 013-01	5680 049-01
C6-CXS-95-07	5514 013-01	5680 049-01
C6-CXS-95-08	5514 013-01	5680 049-01
C6-CXS-95-10	5514 013-01	5680 049-01

Tabela wielkości kluczy (Imbus mm/Torx Plus), patrz strona P4

Adapter ze złączem Coromant Capto® do listw do przecinania



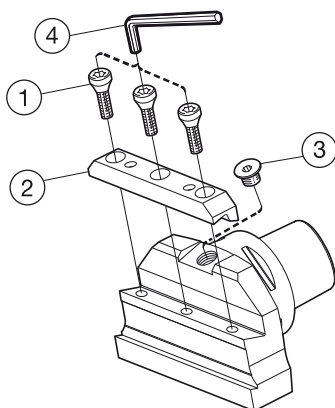
Części zamienne					
	1	2	3	4	5
Oznaczenie	Klin	Śruba	Kolek sprężynujący	Uszczelnienie typu O-ring	Śruba zaworu
C4-APBR/L-26110-21-HP	5431 080-01	5512 031-09	3113 030-457	5641 005-04	5692 036-02
C5-APBR/L-31110-21-HP	5431 080-01	5512 031-09	3113 030-457	5641 005-04	5692 036-02
C6-APBR/L-37156-25-HP	5431 080-01	5512 031-09	3113 030-457	5641 005-100	5692 036-02
C8-APBR/L-46155-25-HP	5431 080-01	5512 031-09	3113 030-457	5641 005-100	5692 036-02
Części zamienne					
	6	7	8		
Oznaczenie	Uszczelnienie typu O-ring	Dysza	Śruba regulacyjna		
C4-APBR/L-26110-21-HP	5641 005-08	5691 034-01	3214 020-256		
C5-APBR/L-31110-21-HP	5641 005-08	5691 034-01	3214 020-256		
C6-APBR/L-37156-25-HP	5641 005-08	5691 034-02	3214 020-256		
C8-APBR/L-46155-25-HP	5641 005-08	5691 034-02	3214 020-256		



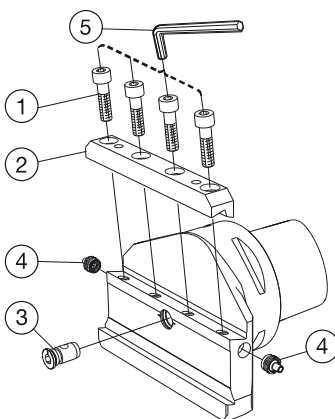
Części zamienne					
	1	2	3	4	5
Oznaczenie	Klin	Śruba	Uszczelnienie typu O-ring	Śruba zaworu	Uszczelnienie typu O-ring
C5-APBA-40040-21-HP	5431 080-01	5512 031-09	5641 005-04	5692 036-02	5641 005-08
C6-APBA-60042-25-HP	5431 080-01	5512 031-09	5641 005-100	5692 036-02	5641 005-08
C8-APBA-60050-25-HP	5431 080-01	5512 031-09	5641 005-100	5692 036-01	5641 005-08
Części zamienne					
	6	7			
Oznaczenie	Dysza	Śruba regulacyjna			
C5-APBA-40040-21-HP	5691 034-01	3214 020-257			
C6-APBA-60042-25-HP	5691 034-02	3214 020-257			
C8-APBA-60050-25-HP	5691 034-02	3214 020-257			

Aby uzyskać więcej informacji dotyczących opcjonalnych dysz i kluczy do dysz, patrz strona P3

Adapter ze złączem Coromant Capto® do listw do przecinania



	Części zamienne			Części w zestawie
	1	2	3	4
Oznaczenie	Śruba	Docisk	Zaślepka	Klucz
C6-APBA-80068-45	3212 010-412	5412 120-03	5519 055-01	3021 010-060
C8-APBA-80068-45	3212 010-412	5412 120-03	5519 055-01	3021 010-060

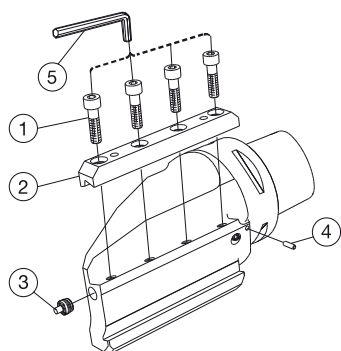


	Części zamienne				Części w zestawie
	1	2	3	4	5
Oznaczenie	Śruba	Docisk	Śruba zaworu	Dysza	Klucz
C10-APBA-80075-45	3212 010-412	5412 120-03	5692 035-04	5691 034-03	3021 010-060

Tabela wielkości kluczy (Imbus mm/Torx Plus), patrz strona P4

Aby uzyskać więcej informacji dotyczących opcjonalnych dysz i kluczy do dysz, patrz strona P3

Adapter ze złączem Coromant Capto® do listw do przecinania

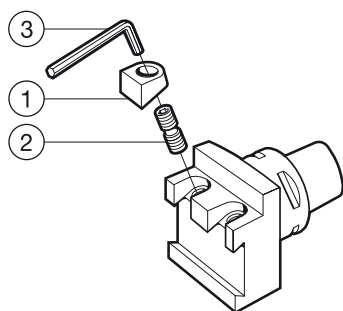


	Części zamienne				Części w zestawie
	1	2	3	4	5
Oznaczenie	Śruba	Docisk	Dysza	Kolek sprężynujący	Klucz
C10-APBR/L-60205-45	3212 010-412	5412 120-03	5691 034-03	3113 030-457	3021 010-060

Tabela wielkości kluczy (Imbus mm/Torx Plus), patrz strona P4

Aby uzyskać więcej informacji dotyczących opcjonalnych dysz i kluczy do dysz, patrz strona P3

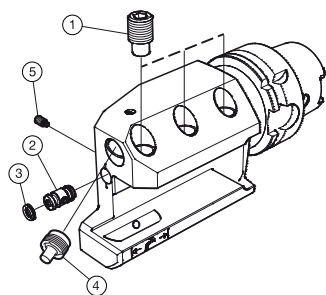
Adapter ze złączem Coromant Capto® do listw do przecinania



	Części zamienne		Części w zestawie
	1	2	3
Oznaczenie	Docisk	Śruba mocująca	Klucz
C5-151.2-33040-21	150.2-820	269-833	3021 010-040
C5-151.2-33040-25	150.2-820	269-833	3021 010-040

Tabela wielkości kluczy (Imbus mm/Torx Plus), patrz strona P4

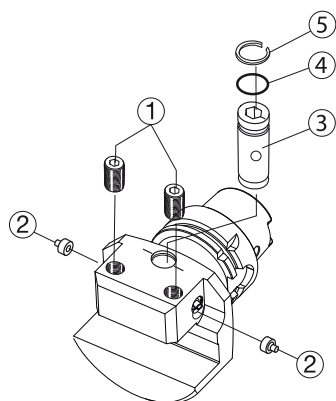
Adapter ze złączem HSK na chwyt prostokątny



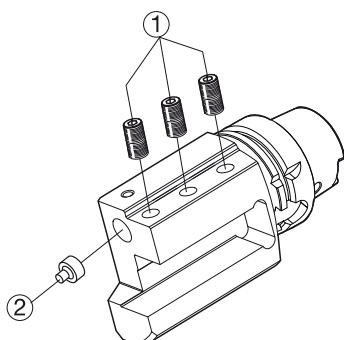
	Części zamienne				
	1	2	3	4	5
Oznaczenie	Śruba regulacyjna	Śruba zaworu	Uszczelnienie typu O-ring	Dysza	Śruba regulacyjna
392.419-63-ASHR/L-25HP	3214 020-510	5692 036-02	5641 005-08	5691 034-02	3214 020-256

Aby uzyskać więcej informacji dotyczących opcjonalnych dysz i kluczy do dysz, patrz strona P3

Adapter ze złączem HSK na chwyt prostokątny

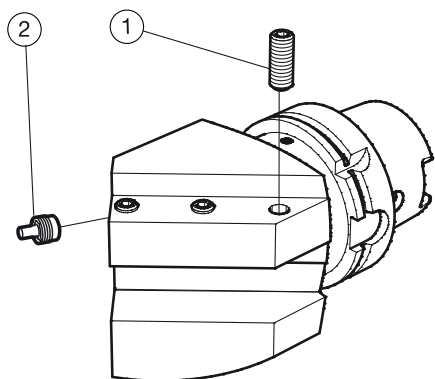


Oznaczenie	Części zamienne				
	1	2	3	4	5
	Śruba	Dysza doprowadzająca chłodziwo	Śruba zaworu	Uszczelnienie typu O-ring	Pierścień zabezpieczający
392.419-63-ASHA-25	3214 020-512	5691 034-02	5692 035-04	5641 005-79	3421 105-015
392.419-100-ASHA-32	3214 020-512	5691 034-02	5692 035-04	5641 005-79	3421 105-015



Oznaczenie	Części zamienne	
	1	2
	Śruba	Dysza doprowadzająca chłodziwo
392.419-100-ASHR/L-32	3214 020-512	5691 034-02

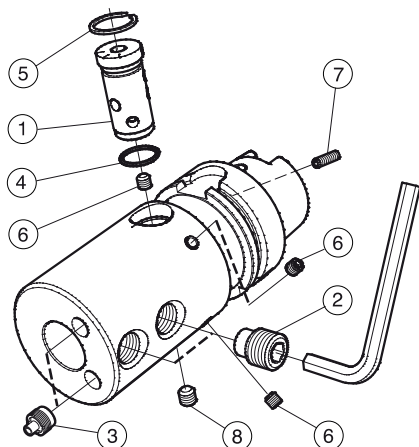
Aby uzyskać więcej informacji dotyczących opcjonalnych dysz i kluczy do dysz, patrz strona P3

Adapter ze złączem HSK na chwyt prostokątny

	Części zamienne	
	1	2
Oznaczenie	Śruba	Dysza
392.410-100-ASHR/L45-32	3214 020-512	5691 034-02

Aby uzyskać więcej informacji dotyczących opcjonalnych dysz i kluczy do dysz, patrz strona P3

Adapter ze złączem HSK na chwyt cylindryczny

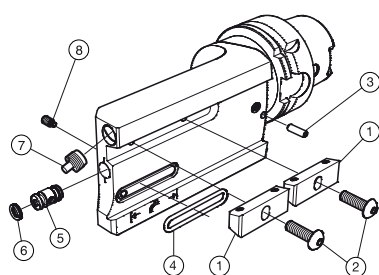


	Części zamienne					
	1	2	3	4	5	6
Oznaczenie	Śruba zaworu	Śruba	Dysza doprowadzająca chłodziwo	Uszczelnienie typu O-ring	Pierścień zabezpieczający	Śruba
392.T63-131-124-25	5692 035-03	5514 012-02	5691 034-02	5641 005-06	3421 105-020	5514 058-01
392.T63-131-132-40	5692 035-03	5514 012-01	5691 034-03	5641 005-06	3421 105-020	5514 058-01
	Części zamienne		Części w zestawie			
	7	8	9			
Oznaczenie	Trzpień ruchomy sprężyny	Śruba	Klucz			
392.T63-131-124-25	5514 064-01	5514 058-03	3021 010-080			
392.T63-131-132-40	5514 064-01	5514 058-03	3021 010-100			

Tabela wielkości kluczy (Imbus mm/Torx Plus), patrz strona P4

Aby uzyskać więcej informacji dotyczących opcjonalnych dysz i kluczy do dysz, patrz strona P3

Adapter ze złączem HSK do listw do przecinania

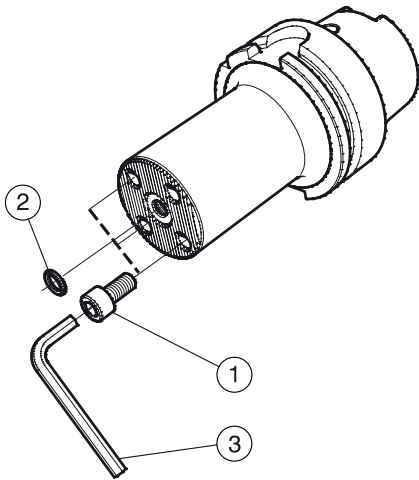


Części zamienne					
	1	2	3	4	5
Oznaczenie	Klin	Śruba	Kotek sprężynujący	Uszczelnienie typu O-ring	Śruba zaworu
392.419-63-APBR/L-25HP	5431 080-01	3212 100-309	3113 030-457	5641 005-100	5692 036-02

Części zamienne			
	6	7	8
Oznaczenie	Uszczelnienie typu O-ring	Dysza	Śruba regulacyjna
392.419-63-APBR/L-25HP	5641 005-08	5691 034-02	3214 020-256

Aby uzyskać więcej informacji dotyczących opcjonalnych dysz i kluczy do dysz, patrz strona P3

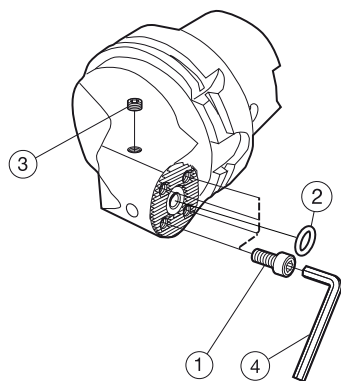
Adapter ze złączem HSK na złącze CoroTurn® SL



	Części zamienne		Części w zestawie
	1	2	3
Oznaczenie	Śruba	Uszczelnienie typu O-ring	Klucz
392.T63-2C 40 088	3212 010-358	3671 010-113	3021 010-050

Tabela wielkości kluczy (Imbus mm/Torx Plus), patrz strona P4

Adapter ze złączem HSK na złącze CoroTurn® SL



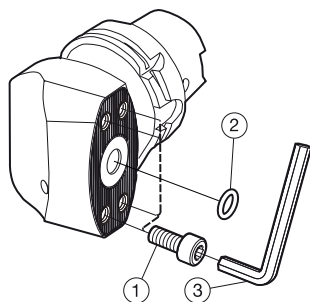
	Części zamienne		Części w zestawie
	1	3	4
Oznaczenie	Śruba	Zaślepka	Klucz
392.T63SL-32RF	3212 010-308	5643 045-01	3021 010-040
392.T63SL-40RF	3212 010-358	5643 045-01	3021 010-050
392.T100SL-40RF	3212 010-358	5643 045-01	3021 010-050

	Części zamienne		Części w zestawie
	1	2	4
Oznaczenie	Śruba	Uszczelnienie typu O-ring	Klucz
392.T63SL-32RG	3212 010-308	3671 010-113	3021 010-040
392.T63SL-40RG	3212 010-358	3671 010-113	3021 010-050
392.T100SL-40RG	3212 010-358	3671 010-113	3021 010-050

	Części zamienne		Części w zestawie
	1	3	4
Oznaczenie	Śruba	Zaślepka	Klucz
392.T63SL-32RX-045	3212 010-308	5643 045-01	3021 010-040
392.T63SL-40RX-045	3212 010-358	5643 045-01	3021 010-050

Tabela wielkości kluczy (Imbus mm/Torx Plus), patrz strona P4

Adapter ze złączem HSK na złącze CoroTurn® SL70

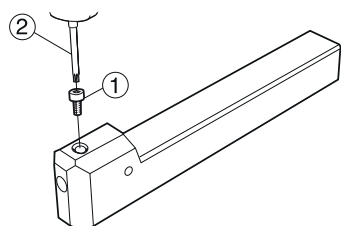


	Części zamienne		Części w zestawie
	1	2	3
Oznaczenie	Śruba	Uszczelnienie typu O-ring	Klucz
392.T63SL70RF	3212 010-409	3671 010-119	3021 010-060
392.T100SL70RF	3212 010-409	3671 010-119	3021 010-060

	Części zamienne		Części w zestawie
	1	2	3
Oznaczenie	Śruba	Uszczelnienie typu O-ring	Klucz
392.T63SL70RG	3212 010-409	3671 010-119	3021 010-060
392.T100-SL70RG	3212 010-409	3671 010-119	3021 010-060

	Części zamienne		Części w zestawie
	1	2	3
Oznaczenie	Śruba	Uszczelnienie typu O-ring	Klucz
392.T63SL70RX-045	3212 010-409	3671 010-119	3021 010-060
392.T100SL70RX-045	3212 010-409	3671 010-119	3021 010-060

Tabela wielkości kluczy (Imbus mm/Torx Plus), patrz strona P4

Adapter z chwytym prostokątnym na złącze CoroTurn® XS**Wersja metryczna**

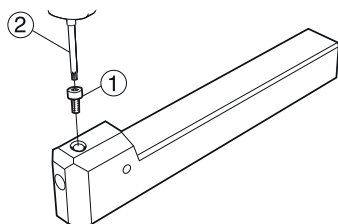
	Części zamienne	Części w zestawie	
	1	2	
Oznaczenie	Śruba płytki	Klucz	
CXS-1212-04FN	5514 013-01	5680 049-01	
CXS-1212-05FN	5514 013-01	5680 049-01	
CXS-1212-06FN	5514 013-01	5680 049-01	
CXS-1616-04FN	5514 013-01	5680 049-01	
CXS-1616-05FN	5514 013-01	5680 049-01	
CXS-1616-06FN	5514 013-01	5680 049-01	
CXS-1616-07FN	5514 013-01	5680 049-01	
CXS-2020-04FN	5514 013-01	5680 049-01	
CXS-2020-05FN	5514 013-01	5680 049-01	
CXS-2020-06FN	5514 013-01	5680 049-01	
CXS-2020-07FN	5514 013-01	5680 049-01	
CXS-2020-08FN	5514 013-01	5680 049-01	
CXS-2020-10FN	5514 013-01	5680 049-01	
CXS-2525-05FN	5514 013-01	5680 049-01	
CXS-2525-06FN	5514 013-01	5680 049-01	
CXS-2525-07FN	5514 013-01	5680 049-01	
CXS-2525-08FN	5514 013-01	5680 049-01	
CXS-2525-10FN	5514 013-01	5680 049-01	

Wersja calowa

	Części zamienne	Części w zestawie	
	1	2	
Oznaczenie	Śruba płytki	Klucz	
CXS-08-04FN	5514 013-01	5680 049-01	
CXS-08-05FN	5514 013-01	5680 049-01	
CXS-08-06FN	5514 013-01	5680 049-01	
CXS-10-04FN	5514 013-01	5680 049-01	
CXS-10-05FN	5514 013-01	5680 049-01	
CXS-10-06FN	5514 013-01	5680 049-01	
CXS-10-07FN	5514 013-01	5680 049-01	
CXS-12-04FN	5514 013-01	5680 049-01	
CXS-12-05FN	5514 013-01	5680 049-01	
CXS-12-06FN	5514 013-01	5680 049-01	
CXS-12-07FN	5514 013-01	5680 049-01	
CXS-12-08FN	5514 013-01	5680 049-01	
CXS-12-10FN	5514 013-01	5680 049-01	
CXS-16-05FN	5514 013-01	5680 049-01	
CXS-16-06FN	5514 013-01	5680 049-01	
CXS-16-07FN	5514 013-01	5680 049-01	
CXS-16-08FN	5514 013-01	5680 049-01	
CXS-16-10FN	5514 013-01	5680 049-01	

Tabela wielkości kluczy (Imbus mm/Torx Plus), patrz strona P4

Adapter z chwytym prostokątnym na złącze CoroTurn® XS



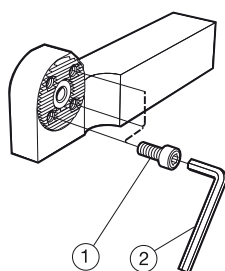
Wersja metryczna

	Części zamienne	Części w zestawie	
	1	2	
Oznaczenie	Śruba płytki	Klucz	
CXS-1010-04R/L	5514 013-01	5680 049-01	
CXS-1010-05R/L	5514 013-01	5680 049-01	
CXS-1010-06R/L	5514 013-01	5680 049-01	
CXS-1212-04R/L	5514 013-01	5680 049-01	
CXS-1212-05R/L	5514 013-01	5680 049-01	
CXS-1212-06R/L	5514 013-01	5680 049-01	
CXS-1616-05R/L	5514 013-01	5680 049-01	
CXS-1616-06R/L	5514 013-01	5680 049-01	

Wersja calowa

	Części zamienne	Części w zestawie	
	1	2	
Oznaczenie	Śruba płytki	Klucz	
CXS-06-04R	5514 013-01	5680 049-01	
CXS-08-04R	5514 013-01	5680 049-01	
CXS-08-05R	5514 013-01	5680 049-01	
CXS-08-06R	5514 013-01	5680 049-01	
CXS-10-05R	5514 013-01	5680 049-01	
CXS-10-06R	5514 013-01	5680 049-01	

Tabela wielkości kluczy (Imbus mm/Torx Plus), patrz strona P4

Adapter z chwytym prostokątnym na złącze CoroTurn® SL**Wersja metryczna**

	Części zamienne	Części w zestawie	
	1	2	
Oznaczenie	Śruba	Klucz	
570-25R/LF-2020	3212 010-258	174.1-864	
570-32R/LF-2020	3212 010-308	3021 010-040	
570-32R/LF-2020J	3212 010-308	3021 010-040	
570-25R/LF-2525	3212 010-258	174.1-864	
570-32R/LF-2525	3212 010-308	3021 010-040	
570-32R/LF-2525N	3212 010-308	3021 010-040	
570-40R/LF-2525N	3212 010-358	3021 010-050	
570-32R/LF-3232	3212 010-308	3021 010-040	
570-40R/LF-3232	3212 010-358	3021 010-050	

	Części zamienne	Części w zestawie	
	1	2	
Oznaczenie	Śruba	Klucz	
570-25NG-2020	3212 010-258	174.1-864	
570-32NG-2020	3212 010-308	3021 010-040	
570-25NG-2525	3212 010-258	174.1-864	
570-32NG-2525	3212 010-308	3021 010-040	
570-40NG-2525	3212 010-358	3021 010-050	
570-32NG-3232	3212 010-308	3021 010-040	
570-40NG-3232	3212 010-358	3021 010-050	

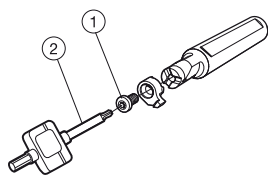
Wersja calowa

	Części zamienne	Części w zestawie	
	1	2	
Oznaczenie	Śruba	Klucz	
570-25R/LF-12	3212 010-258	174.1-864	
570-32R/LF-12	3212 010-308	3021 010-040	
570-32R/LF-12J	3212 010-308	3021 010-040	
570-25R/LF-16	3212 010-258	174.1-864	
570-32R/LF-16	3212 010-308	3021 010-040	
570-32R/LF-16N	3212 010-308	3021 010-040	
570-40R/LF-16N	3212 010-358	3021 010-050	
570-32R/LF-20	3212 010-308	3021 010-040	
570-40R/LF-20	3212 010-358	3021 010-050	

	Części zamienne	Części w zestawie	
	1	2	
Oznaczenie	Śruba	Klucz	
570-25NG-12	3212 010-258	174.1-864	
570-32NG-12	3212 010-308	3021 010-040	
570-25NG-16	3212 010-258	174.1-864	
570-32NG-16	3212 010-308	3021 010-040	
570-40NG-16	3212 010-358	3021 010-050	
570-32NG-20	3212 010-308	3021 010-040	
570-40NG-20	3212 010-358	3021 010-050	

Tabela wielkości kluczy (Imbus mm/Torx Plus), patrz strona P4

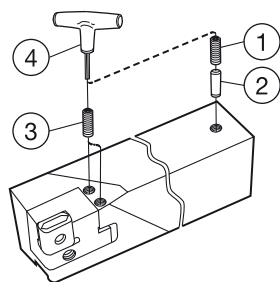
Adapter z chwytym prostokątnym na złącze CoroCut® MB



	Części zamienne	Części w zestawie	
	1	2	
Oznaczenie	Śruba	Klucz	
MBG-1212-09R/L	5513 039-02	5680 049-01	
MBG-1616-09R/L	5513 039-02	5680 049-01	
MBG-2020-09R/L	5513 039-02	5680 049-01	
MBG-2525-09R/L	5513 039-02	5680 049-01	

	Części zamienne	Części w zestawie	
	1	2	
Oznaczenie	Śruba	Klucz	
MBG-08A-09R/L	5513 039-02	5680 049-01	
MBG-10C-09R/L	5513 039-02	5680 049-01	
MBG-12C-09R/L	5513 039-02	5680 049-01	
MBG-16D-09R/L	5513 039-02	5680 049-01	

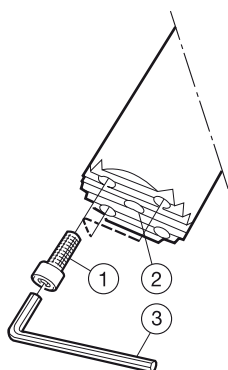
Tabela wielkości kluczy (Imbus mm/Torx Plus), patrz strona P4

Adapter z chwytym prostokątnym na wkładkę

	Części zamienne			Części w zestawie
	1	2	3	4
Oznaczenie	Śruba	Wkręt ustalający	Śruba	Klucz
R/L175.32-5047M	3214 010-359	175.32-820	174.32-831	265.2-817
R/L175.32-5055M	3214 010-359	175.32-820	174.32-831	265.2-817
R/L175.33-5055	3214 010-359	175.32-820	174.32-831	265.2-817

Tabela wielkości kluczy (Imbus mm/Torx Plus), patrz strona P4

Adapter z chwytym cylindrycznym na złącze CoroTurn® SL



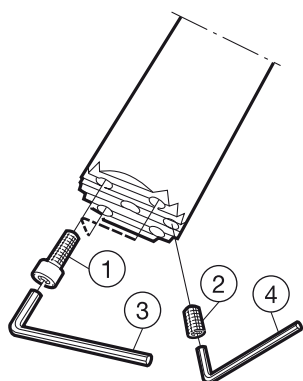
Wersja metryczna

Oznaczenie	Części zamienne		Części w zestawie
	1	2	3
	Śruba	Uszczelnienie typu O-ring	Klucz
570-2C 16 105	3212 030-301		265.2-818
570-2C 20 140	3212 030-351		3021 011-764
570-2C 25 200	3212 010-258		174.1-864
570-2C 32 218	3212 010-308	3671 010-113	3021 010-040
570-2C 40 283	3212 010-358	3671 010-113	3021 010-050
570-2C 50 360	3212 010-409	3671 010-115	3021 010-060
570-2C 50 368-40	3212 010-358	3671 010-113	3021 010-050
570-2C 60 460	3212 010-409	3671 010-119	3021 010-060
570-2C 60 468-40	3212 010-358	3671 010-113	3021 010-050

Wersja calowa

Oznaczenie	Części zamienne		Części w zestawie
	1	2	3
	Śruba	Uszczelnienie typu O-ring	Klucz
A570-2C D10 04-16	3212 030-301		265.2-818
A570-2C D12 05-20	3212 030-351		3021 011-764
A570-2C D16 07-25	3212 030-402		
A570-2C D20 09-32	3212 030-452	3671 010-113	3021 011-532
A570-2C D24 11-40	3212 030-502	3671 010-113	3021 011-316
A570-2C D28 13-40	3212 030-502	3671 010-113	3021 011-316
A570-2C D32 14-50	3212 030-553	3671 010-113	3021 011-140
A570-2C D32 15-40	3212 030-502	3671 010-113	3021 011-140
A570-2C D40 18-60	3212 030-553	3671 010-113	3021 011-140
A570-2C D40 19-40	3212 030-502	3671 010-113	3021 011-140

Tabela wielkości kluczy (Imbus mm/Torx Plus), patrz strona P4

Adapter węglkowy z chwytym cylindrycznym na złącze CoroTurn® SL**Wersja metryczna**

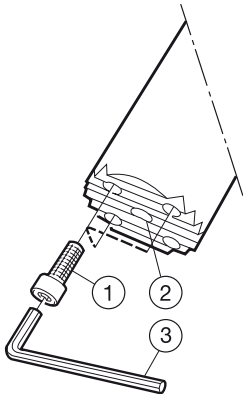
	Części zamienne		Części w zestawie	
	1	2	3	4
Oznaczenie	Śruba	Blokada chłodziwa	Klucz	Klucz
570-2C 16 170 CR	3212 030-301	3214 010-203	265.2-818	3021 012-015
570-2C 20 200 CR	3212 030-351	3214 010-203	3021 011-764	3021 012-015
570-2C 25 250 CR	3212 010-258	3214 010-255	5680 010-05	174.1-870

Wersja calowa

	Części zamienne		Części w zestawie	
	1	2	3	4
Oznaczenie	Śruba	Blokada chłodziwa	Klucz	Klucz
A570-2C D10 07-16 CR	3212 030-301	3214 010-203	265.2-818	3021 012-015
A570-2C D12 08-20 CR	3212 030-351	3214 010-203	3021 011-764	3021 012-015
A570-2C D16 10-25 CR	3212 010-258	3214 010-255	5680 010-05	174.1-870

Tabela wielkości kluczy (Imbus mm/Torx Plus), patrz strona P4

Adapter z tłumieniem drgań z chwytym cylindrycznym na złącze CoroTurn® SL



Wersja metryczna

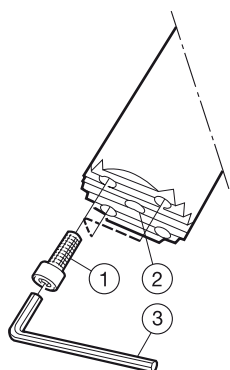
Oznaczenie	Części zamienne		Części w zestawie
	1	2	3
	Śruba	Uszczelnienie typu O-ring	Klucz
570-3C 16 204 CR	3212 030-301		265.2-818
570-3C 20 260 CR	3212 030-351		3021 011-764
570-3C 25 380 CR	3212 010-258	3671 010-113	174.1-864
570-3C 25 430 CR	3212 010-258	3671 010-113	174.1-864
SL-3C 25 380 CR	3212 010-258	3671 010-113	174.1-864
SL-3C 25 430 CR	3212 010-258	3671 010-113	174.1-864
570-3C 32 480 CR	3212 010-308	3671 010-113	3021 010-040
570-3C 32 544 CR	3212 010-308	3671 010-113	3021 010-040
570-3C 40 608 CR	3212 010-358	3671 010-113	3021 010-050
570-3C 40 688 CR	3212 010-358	3671 010-113	3021 010-050
570-3C 50 760-40 CR	3212 010-358	3671 010-113	3021 010-050
570-3C 50 861-40 CR	3212 010-358	3671 010-113	3021 010-050
570-3C 60 1040-40 CR	3212 010-358	3671 010-113	3021 010-050
570-3C 60 920-40 CR	3212 010-358	3671 010-113	3021 010-050

Wersja calowa

Oznaczenie	Części zamienne		Części w zestawie
	1	3	
	Śruba	Klucz	
A570-3C D10 08-16 CR	3212 030-301	265.2-818	
A570-3C D12 10-20 CR	3212 030-351	3021 011-764	

Tabela wielkości kluczy (Imbus mm/Torx Plus), patrz strona P4

Adapter z tłumieniem drgań z chwytym cylindrycznym na złącze CoroTurn® SL



Wersja metryczna

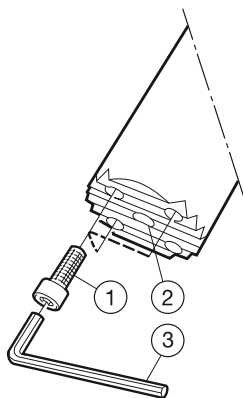
	Części zamienne		Części w zestawie
	1	2	3
Oznaczenie	Śruba	Uszczelnienie typu O-ring	Klucz
570-3C 16 156	3212 030-301		265.2-818
570-3C 20 200	3212 010-258		3021 011-764
570-3C 25 255	3212 010-258	3671 010-113	174.1-864
570-3C 25 330	3212 010-258	3671 010-113	174.1-864
SL-3C 25 255	3212 010-258	3671 010-113	174.1-864
SL-3C 25 330	3212 010-258	3671 010-113	174.1-864
570-3C 32 320	3212 010-308	3671 010-113	3021 010-040
570-3C 32 416	3212 010-308	3671 010-113	3021 010-040
570-3C 40 408	3212 010-358	3671 010-113	3021 010-050
570-3C 40 528	3212 010-358	3671 010-113	3021 010-050
570-3C 50 510	3212 010-409	3671 010-115	3021 010-060
570-3C 50 518-40	3212 010-358	3671 010-113	3021 010-050
570-3C 50 660	3212 010-409	3671 010-115	3021 010-060
570-3C 50 668-40	3212 010-358	3671 010-113	3021 010-050
570-3C 60 620	3212 010-409	3671 010-119	3021 010-060
570-3C 60 628-40	3212 010-358	3671 010-113	3021 010-050
570-3C 60 800	3212 010-409	3671 010-119	3021 010-060
570-3C 60 808-40	3212 010-358	3671 010-113	3021 010-050

Wersja calowa

	Części zamienne		Części w zestawie
	1	2	3
Oznaczenie	Śruba	Uszczelnienie typu O-ring	Klucz
A570-3C D10 06-16	3212 030-301		265.2-818
A570-3C D12 08-20	3212 030-351		3021 011-764
A570-3C D16 10-25	3212 030-402		
A570-3C D16 13-25	3212 030-402		
SL-3C D16 10-25	3212 030-402	3671 010-113	
SL-3C D16 13-25	3212 030-402	3671 010-113	
A570-3C D20 12-32	3212 030-452	3671 010-113	3021 011-532
A570-3C D20 16-32	3212 030-452	3671 010-113	3021 011-532
A570-3C D24 15-32	3212 030-452	3671 010-113	3021 011-532
A570-3C D24 20-32	3212 030-452	3671 010-113	3021 011-532
A570-3C D28 17-40	3212 030-553	3671 010-115	3021 011-140
A570-3C D28 23-40	3212 030-553	3671 010-115	3021 011-140
A570-3C D32 20-50	3212 030-553	3671 010-115	3021 011-140
A570-3C D32 21-40	3212 030-502	3671 010-113	3021 011-316
A570-3C D32 26-50	3212 030-553	3671 010-115	3021 011-140
A570-3C D32 27-40	3212 030-502	3671 010-113	3021 011-316
A570-3C D40 26-40	3212 030-502	3671 010-113	3021 011-316
A570-3C D40 26-60	3212 030-553	3671 010-119	3021 011-140
A570-3C D40 33-60	3212 030-553	3671 010-119	3021 011-140
A570-3C D40 34-40	3212 030-502	3671 010-113	3021 011-316

Tabela wielkości kluczy (Imbus mm/Torx Plus), patrz strona P4

Adapter z tłumieniem drgań z chwytym cylindrycznym na złącze CoroTurn® SL



Wersja metryczna

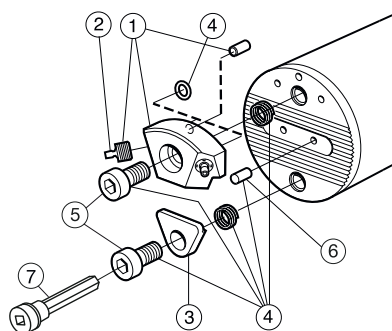
	Części zamienne		Części w zestawie
	1	2	3
Oznaczenie	Śruba	Uszczelnienie typu O-ring	Klucz
570-4C 40 330	3212 010-358	3671 010-113	3021 010-050
570-4C 50 430-40	3212 010-358	3671 010-113	3021 010-050
570-4C 60 510-40	3212 010-358	3671 010-113	3021 010-050

Wersja calowa

	Części zamienne		Części w zestawie
	1	2	3
Oznaczenie	Śruba	Uszczelnienie typu O-ring	Klucz
A570-4C D24 13-32	3212 030-452	3671 010-113	3021 011-532
A570-4C D28 15-40	3212 030-502	3671 010-113	3021 011-316
A570-4C D32 17-40	3212 030-502	3671 010-113	3021 011-316
A570-4C D40 22-40	3212 030-502	3671 010-113	3021 011-316

Tabela wielkości kluczy (Imbus mm/Torx Plus), patrz strona P4

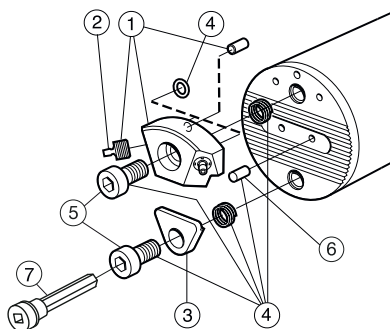
Adapter z tłumieniem drgań z chwytym cylindrycznym na złącze CoroTurn® SL do szybkiego mocowania



Wersja metryczna

	Części zamienne					
	1	2	3	4	5	6
Oznaczenie	Zestaw dociskowy	Dysza	Docisk	Zestaw śruby	Śruba	Kolek
570-3C 80 1200	5412 052-011	5691 034-03	5412 053-01	5473 051-01	5512 046-02	3113 024-407
570-3C 80 1240 CR	5412 052-011	5691 034-03	5412 053-01	5473 051-01	5512 046-02	3113 024-407
570-3C 80 1400 CR	5412 052-011	5691 034-03	5412 053-01	5473 051-01	5512 046-02	3113 024-407
570-3C 80 880	5412 052-011	5691 034-03	5412 053-01	5473 051-01	5512 046-02	3113 024-407
570-3C 100 1100	5412 052-021	5691 034-03	5412 053-01	5473 051-01	5512 046-02	3113 024-407
570-3C 100 1500	5412 052-021	5691 034-03	5412 053-01	5473 051-01	5512 046-02	3113 024-407
570-3C 100 1560 CR	5412 052-021	5691 034-03	5412 053-01	5473 051-01	5512 046-02	3113 024-407
570-3C 100 1760 CR	5412 052-021	5691 034-03	5412 053-01	5473 051-01	5512 046-02	3113 024-407
570-3C 120 1900R/L	5412 052-011	5691 034-03	5412 053-01	5473 051-01	5512 046-02	3113 024-407
570-3C 150 2400R/L	5412 052-011	5691 034-03	5412 053-01	5473 051-01	5512 046-02	3113 024-407
570-3C 200 3200R/L	5412 052-011	5691 034-03	5412 053-01	5473 051-01	5512 046-02	3113 024-407
570-3C 250 4000R/L	5412 052-011	5691 034-03	5412 053-01	5473 051-01	5512 046-02	3113 024-407
	Akcesoria					
	7					
Oznaczenie	Końcówka klucza					
570-3C 80 1200	5680 035-15					
570-3C 80 1240 CR	5680 035-15					
570-3C 80 1400 CR	5680 035-15					
570-3C 80 880	5680 035-15					
570-3C 100 1100	5680 035-15					
570-3C 100 1500	5680 035-15					
570-3C 100 1560 CR	5680 035-15					
570-3C 100 1760 CR	5680 035-15					
570-3C 120 1900R/L	5680 035-15					
570-3C 150 2400R/L	5680 035-15					
570-3C 200 3200R/L	5680 035-15					
570-3C 250 4000R/L	5680 035-15					

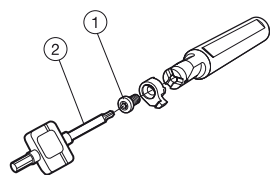
Akcesoria muszą być zamawiane oddzielnie

Adapter z tłumieniem drgań z chwytym cylindrycznym na złącze CoroTurn® SL do szybkiego mocowania**Wersja calowa**

Części zamienne						
	1	2	3	4	5	6
Oznaczenie	Zestaw dociskowy	Dysza	Docisk	Zestaw śruby	Śruba	Kołek
A570-3C D48 33	5412 052-011	5691 034-03	5412 053-01	5473 051-01	5512 046-02	3113 024-407
A570-3C D48 45	5412 052-011	5691 034-03	5412 053-01	5473 051-01	5512 046-02	3113 024-407
A570-3C D64 44	5412 052-021	5691 034-03	5412 053-01	5473 051-01	5512 046-02	3113 024-407
A570-3C D64 60	5412 052-021	5691 034-03	5412 053-01	5473 051-01	5512 046-02	3113 024-407
A570-3C D80 75R/L	5412 052-011	5691 034-03	5412 053-01	5473 051-01	5512 046-02	3113 024-407
A570-3C D96 95R/L	5412 052-011	5691 034-03	5412 053-01	5473 051-01	5512 046-02	3113 024-407
A570-3C D128 126R/L	5412 052-011	5691 034-03	5412 053-01	5473 051-01	5512 046-02	3113 024-407
A570-3C D160 157R/L	5412 052-011	5691 034-03	5412 053-01	5473 051-01	5512 046-02	3113 024-407
Akcesoria						
	7					
Oznaczenie	Końcówka klucza					
A570-3C D48 33	5680 035-15					
A570-3C D48 45	5680 035-15					
A570-3C D64 44	5680 035-15					
A570-3C D64 60	5680 035-15					
A570-3C D80 75R/L	5680 035-15					
A570-3C D96 95R/L	5680 035-15					
A570-3C D128 126R/L	5680 035-15					
A570-3C D160 157R/L	5680 035-15					

Akcesoria muszą być zamawiane oddzielnie

Adaptory z chwytym cylindrycznym na złącze CoroCut® MB



Wersja metryczna

	Części zamienne	Części w zestawie
	1	2
Oznaczenie	Śruba	Klucz
MB-A16-16-07R	5513 039-01	5680 051-03
MB-A16-20-09R	5513 039-02	5680 049-01
MB-A20-25-11R	5513 039-04	5680 043-14
MB-A20-40-11R	5513 039-04	5680 043-14

	Części zamienne	Części w zestawie
	1	2
Oznaczenie	Śruba	Klucz
MB-E12-24-07R	5513 039-01	5680 051-03
MB-E12-32-07R	5513 039-01	5680 051-03
MB-E12-34-09R	5513 039-02	5680 049-01
MB-E12-45-09R	5513 039-02	5680 049-01
MB-E12-48-07R	5513 039-01	5680 051-03
MB-E12-64-09R	5513 039-02	5680 049-01
MB-E16-34-09R	5513 039-02	5680 049-01
MB-E16-42-11R	5513 039-04	5680 043-14
MB-E16-45-09R	5513 039-02	5680 049-01
MB-E16-60-11R	5513 039-04	5680 043-14
MB-E16-64-09R	5513 039-02	5680 049-01
MB-E16-85-11R	5513 039-04	5680 043-14
MB-E20-85-11R	5513 039-04	5680 043-14

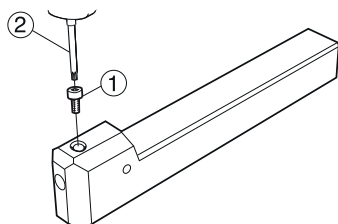
Wersja calowa

	Części zamienne	Części w zestawie
	1	2
Oznaczenie	Śruba	Klucz
MB-A0625-06-07R	5513 039-01	5680 051-03
MB-A0625-08-09R	5513 039-02	5680 049-01
MB-A0750-10-11R	5513 039-04	5680 043-14
MB-A0750-15-11R	5513 039-04	5680 043-14

	Części zamienne	Części w zestawie
	1	2
Oznaczenie	Śruba	Klucz
MB-E0500-12-07R	5513 039-01	5680 051-03
MB-E0500-13-09R	5513 039-02	5680 049-01
MB-E0500-17-09R	5513 039-02	5680 049-01
MB-E0500-19-07R	5513 039-01	5680 051-03
MB-E0500-25-09R	5513 039-02	5680 049-01
MB-E0625-13-09R	5513 039-02	5680 049-01
MB-E0625-16-11R	5513 039-04	5680 043-14
MB-E0625-17-09R	5513 039-02	5680 049-01
MB-E0625-23-11R	5513 039-04	5680 043-14
MB-E0625-25-09R	5513 039-02	5680 049-01
MB-E0625-33-11R	5513 039-04	5680 043-14
MB-E0750-33-11R	5513 039-04	5680 043-14

Aby uzyskać więcej informacji dotyczących kluczy dynamometrycznych i rozmiarów kluczy (Imbus mm/Torx Plus), patrz strona P4

Adapter z chwytym cylindrycznym ze spłaszczeniem na złącze CoroTurn® XS



Do obrabiarek Star

	Części zamienne	Części w zestawie	
	1	2	
Oznaczenie	Śruba płytki	Klucz	
CXS-A22-04	5514 013-01	5680 049-01	
CXS-A22-05	5514 013-01	5680 049-01	
CXS-A22-06	5514 013-01	5680 049-01	
CXS-A22-07	5514 013-01	5680 049-01	

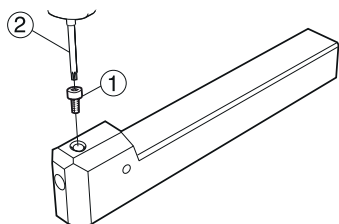
Do obrabiarek Nomura

	Części zamienne	Części w zestawie	
	1	2	
Oznaczenie	Śruba płytki	Klucz	
CXS-A23-04	5514 013-01	5680 049-01	
CXS-A23-05	5514 013-01	5680 049-01	
CXS-A23-06	5514 013-01	5680 049-01	
CXS-A23-07	5514 013-01	5680 049-01	

Do obrabiarek Tsugami/Miyano

	Części zamienne	Części w zestawie	
	1	2	
Oznaczenie	Śruba płytki	Klucz	
CXS-A25-04	5514 013-01	5680 049-01	
CXS-A25-05	5514 013-01	5680 049-01	
CXS-A25-06	5514 013-01	5680 049-01	
CXS-A25-07	5514 013-01	5680 049-01	

Tabela wielkości kluczy (Imbus mm/Torx Plus), patrz strona P4

Adapter z chwytym cylindrycznym ze spłaszczeniem na złącze CoroTurn® XS**Do obrabiarek Traub**

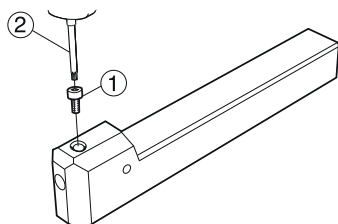
	Części zamienne	Części w zestawie	
	1	2	
Oznaczenie	Śruba płytki	Klucz	
CXS-A28-04	5514 013-01	5680 049-01	
CXS-A28-05	5514 013-01	5680 049-01	
CXS-A28-06	5514 013-01	5680 049-01	
CXS-A28-07	5514 013-01	5680 049-01	

Do obrabiarek Citizen

	Części zamienne	Części w zestawie	
	1	2	
Oznaczenie	Śruba płytki	Klucz	
CXS-A0750-04	5514 013-01	5680 049-01	
CXS-A0750-05	5514 013-01	5680 049-01	
CXS-A0750-06	5514 013-01	5680 049-01	
CXS-A0750-07	5514 013-01	5680 049-01	
CXS-A0750-08	5514 013-01	5680 049-01	
CXS-A0750-10	5514 013-01	5680 049-01	
CXS-A1000-04M	5514 013-01	5680 049-01	
CXS-A1000-05M	5514 013-01	5680 049-01	
CXS-A1000-06M	5514 013-01	5680 049-01	
CXS-A1000-07M	5514 013-01	5680 049-01	
CXS-A1000-08	5514 013-01	5680 049-01	
CXS-A1000-10	5514 013-01	5680 049-01	

Tabela wielkości kluczy (Imbus mm/Torx Plus), patrz strona P4

Adapter z chwytym cylindrycznym ze spłaszczeniem na złącze CoroTurn® XS



Do obrabiarek innych marek

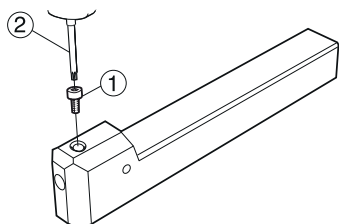
	Części zamienne	Części w zestawie	
	1	2	
Oznaczenie	Śruba płytki	Klucz	
CXS-A10-04	5514 013-01	5680 049-01	
CXS-A10-05	5514 013-01	5680 049-01	
CXS-A12-04	5514 013-01	5680 049-01	
CXS-A12-05	5514 013-01	5680 049-01	
CXS-A12-06	5514 013-01	5680 049-01	
CXS-A16-04	5514 013-01	5680 049-01	
CXS-A16-05	5514 013-01	5680 049-01	
CXS-A16-06	5514 013-01	5680 049-01	
CXS-A16-07	5514 013-01	5680 049-01	
CXS-A16-08	5514 013-01	5680 049-01	
CXS-A20-04	5514 013-01	5680 049-01	
CXS-A20-05	5514 013-01	5680 049-01	
CXS-A20-06	5514 013-01	5680 049-01	
CXS-A20-07	5514 013-01	5680 049-01	
CXS-A20-08	5514 013-01	5680 049-01	
CXS-A20-10	5514 013-01	5680 049-01	
CXS-A25-08	5514 013-01	5680 049-01	
CXS-A25-10	5514 013-01	5680 049-01	

Wersja calowa

	Części zamienne	Części w zestawie	
	1	2	
Oznaczenie	Śruba płytki	Klucz	
CXS-A0500-04	5514 013-01	5680 049-01	
CXS-A0500-05	5514 013-01	5680 049-01	
CXS-A0500-06	5514 013-01	5680 049-01	
CXS-A0625-04	5514 013-01	5680 049-01	
CXS-A0625-05	5514 013-01	5680 049-01	
CXS-A0625-06	5514 013-01	5680 049-01	
CXS-A0625-07	5514 013-01	5680 049-01	
CXS-A0625-08	5514 013-01	5680 049-01	

Tabela wielkości kluczy (Imbus mm/Torx Plus), patrz strona P4

Dwustronny adapter z chwytym cylindrycznym ze spłaszczeniem na złącze CoroTurn® XS



Do obrabiarek Star

	Części zamienne	Części w zestawie	
	1	2	
Oznaczenie	Śruba płytki	Klucz	
CXS-A22-04-04	5514 013-01	5680 049-01	
CXS-A22-04-06	5514 013-01	5680 049-01	
CXS-A22-06-06	5514 013-01	5680 049-01	

Do obrabiarek Tsugami/Miyano

	Części zamienne	Części w zestawie	
	1	2	
Oznaczenie	Śruba płytki	Klucz	
CXS-A25-04-06	5514 013-01	5680 049-01	

Do obrabiarek Traub

	Części zamienne	Części w zestawie	
	1	2	
Oznaczenie	Śruba płytki	Klucz	
CXS-A28-04-06	5514 013-01	5680 049-01	

Do obrabiarek Citizen

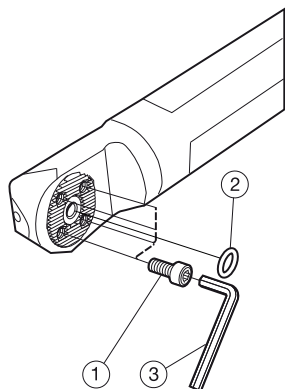
	Części zamienne	Części w zestawie	
	1	2	
Oznaczenie	Śruba płytki	Klucz	
CXS-A075-04-06	5514 013-01	5680 049-01	

Do obrabiarek innych marek

	Części zamienne	Części w zestawie	
	1	2	
Oznaczenie	Śruba płytki	Klucz	
CXS-A20-04-06	5514 013-01	5680 049-01	

Tabela wielkości kluczy (Imbus mm/Torx Plus), patrz strona P4

Adapter z chwytym cylindrycznym ze spłaszczeniem na złącze CoroTurn® SL



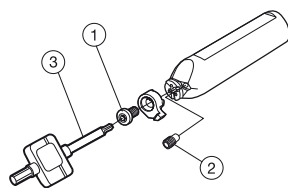
Wersja metryczna

	Części zamienne		Części w zestawie
	1	2	3
Oznaczenie	Śruba	Uszczelnienie typu O-ring	Klucz
SL-25-32NF	3212 010-308	3671 010-113	3021 010-040
SL-32-32NF	3212 010-308	3671 010-113	3021 010-040
SL-40-32NF	3212 010-308	3671 010-113	3021 010-040
SL-40-40NF	3212 010-358	3671 010-113	3021 010-050
SL-50-32NF	3212 010-308	3671 010-113	3021 010-040
SL-50-40NF	3212 010-358	3671 010-113	3021 010-050

Wersja calowa

	Części zamienne		Części w zestawie
	1	2	3
Oznaczenie	Śruba	Uszczelnienie typu O-ring	Klucz
SL-D16-32NF	3212 010-308	3671 010-113	3021 010-040
SL-D20-32NF	3212 010-308	3671 010-113	3021 010-040
SL-D24-32NF	3212 010-308	3671 010-113	3021 010-040
SL-D24-40NF	3212 010-358	3671 010-113	3021 010-050
SL-D32-32NF	3212 010-308	3671 010-113	3021 010-040
SL-D32-40NF	3212 010-358	3671 010-113	3021 010-050

Tabela wielkości kluczy (Imbus mm/Torx Plus), patrz strona P4

Adaptory z chwytym cylindrycznym ze spłaszczeniem na złącze CoroCut® MB**Wersja metryczna**

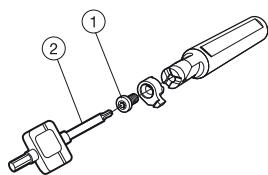
	Części zamienne		Części w zestawie
	1	2	3
Oznaczenie	Śruba	Dysza	Klucz
MB-A16-05-09R/L-HP	5513 039-02	5691 026-13	5680 049-01
MB-A16-20-09R/L-HP	5513 039-02	5691 026-13	5680 049-01
MB-A20-05-11R/L-HP	5513 039-04	5691 026-13	5680 043-14

Wersja calowa

	Części zamienne		Części w zestawie
	1	2	3
Oznaczenie	Śruba	Dysza	Klucz
MB-A0625-02-09R/L-HP	5513 039-02	5691 026-13	5680 049-01
MB-A0625-08-09R/L-HP	5513 039-02	5691 026-13	5680 049-01
MB-A075-02-11R/L-HP	5513 039-04	5691 026-13	5680 043-14

Aby uzyskać więcej informacji dotyczących kluczy dynamometrycznych i rozmiarów kluczy (Imbus mm/Torx Plus), patrz strona P4

Adaptory z chwytym cylindrycznym ze spłaszczeniem na złącze CoroCut® MB



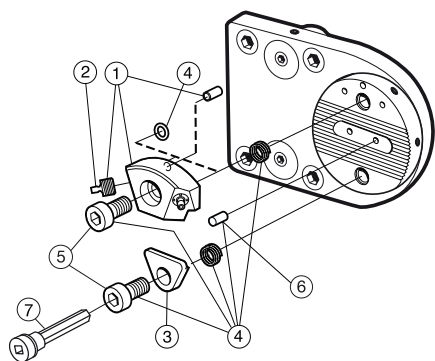
Wersja metryczna

	Części zamienne	Części w zestawie	
	1	2	
Oznaczenie	Śruba	Klucz	
MB-A16-16-07	5513 039-01	5680 051-03	
MB-A16-20-09	5513 039-02	5680 049-01	
	Części zamienne	Części w zestawie	
	1	2	
Oznaczenie	Śruba	Klucz	
MB-E12-24-07	5513 039-01	5680 051-03	
MB-E12-32-07	5513 039-01	5680 051-03	
MB-E12-34-09	5513 039-02	5680 049-01	
MB-E12-45-09	5513 039-02	5680 049-01	
MB-E12-48-07	5513 039-01	5680 051-03	
MB-E12-64-09	5513 039-02	5680 049-01	
MB-E16-34-09	5513 039-02	5680 049-01	
MB-E16-45-09	5513 039-02	5680 049-01	
MB-E16-64-09	5513 039-02	5680 049-01	

Wersja calowa

	Części zamienne	Części w zestawie	
	1	2	
Oznaczenie	Śruba	Klucz	
MB-A0625-06-07	5513 039-01	5680 051-03	
MB-A0625-08-09	5513 039-02	5680 049-01	
	Części zamienne	Części w zestawie	
	1	2	
Oznaczenie	Śruba	Klucz	
MB-E0500-12-07	5513 039-01	5680 051-03	
MB-E0500-13-09	5513 039-02	5680 049-01	
MB-E0500-17-09	5513 039-02	5680 049-01	
MB-E0500-19-07	5513 039-01	5680 051-03	
MB-E0500-25-09	5513 039-02	5680 049-01	
MB-E0625-25-09	5513 039-02	5680 049-01	

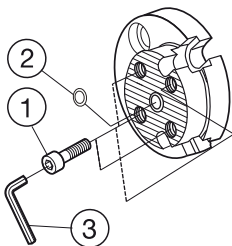
Aby uzyskać więcej informacji dotyczących kluczy dynamometrycznych i rozmiarów kluczy (Imbus mm/Torx Plus), patrz strona P4

Adapter z mocowaniem za pomocą śrub na złącze CoroTurn® SL

Części zamienne						
	1	2	3	4	5	6
Oznaczenie	Zestaw dociskowy	Dysza	Docisk	Zestaw śruby	Śruba	Kolek
570-80 200R/L	5412 052-011	5691 034-03	5412 053-01	5473 051-01	5512 046-02	3113 024-407
Akcesoria						
	7					
Oznaczenie	Końcówka klucza					
570-80 200R/L	5680 035-15					

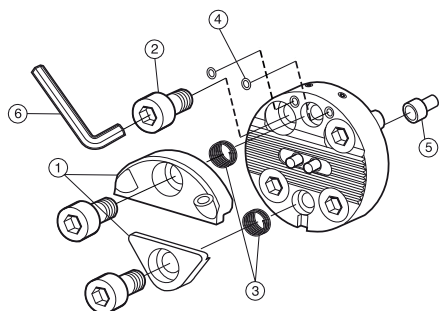
Aby uzyskać więcej informacji dotyczących opcjonalnych dysz i kluczy do dysz, patrz strona P3
Akcesoria muszą być zamawiane oddzielnie

Adapter redukcyjny CoroTurn® SL



	Części zamienne		Części w zestawie
	1	2	3
Oznaczenie	Śruba	Uszczelnienie typu O-ring	Klucz
570-40 22-32	3212 010-308	3671 010-113	3021 010-040
570-50 23-32	3212 010-308	3671 010-113	3021 010-040
570-50 23-40	3212 010-358	3671 010-113	3021 010-050
570-60 23-40	3212 010-358	3671 010-113	3021 010-050

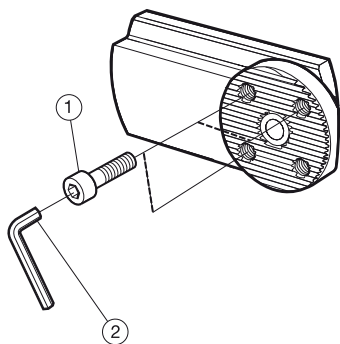
Tabela wielkości kluczy (Imbus mm/Torx Plus), patrz strona P4

Adapter ze złączem CoroTurn® SL na złącze CoroTurn® SL do szybkiej wymiany

	Części zamienne					Części w zestawie
	1	2	3	4	6	
Oznaczenie	Zestaw dociskowy	Śruba	Sprężyna dociskowa	Uszczelnienie typu O-ring	Tuleja ustalająca	Klucz
SL-32 11-32-QC	5412 054-011	3212 010-308	5561 006-01	5641 005-83	5638 031-01	3021 010-040
SL-40 12-32-QC	5412 054-013	3212 010-358	5561 006-02	5641 005-83	5638 031-01	3021 010-050

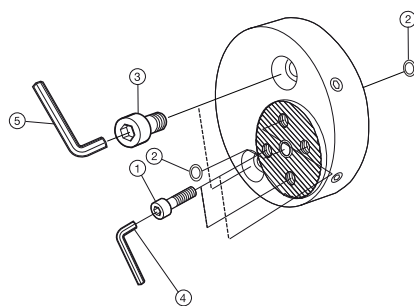
Tabela wielkości kluczy (Imbus mm/Torx Plus), patrz strona P4

Adapter ze złączem CoroTurn® SL do szybkiej wymiany na złącze CoroTurn® SL



	Części zamienne	Części w zestawie
	1	2
Oznaczenie	Śruba	Klucz
570-80 23-40R/L	3212 010-358	3021 010-050

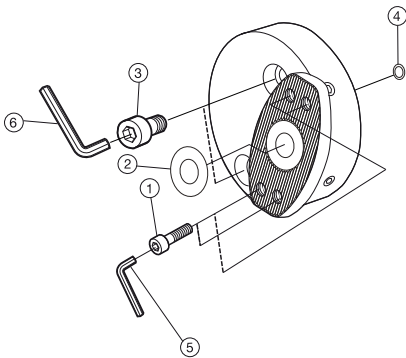
Tabela wielkości kluczy (Imbus mm/Torx Plus), patrz strona P4

Adapter ze złączem CoroTurn® SL do szybkiej wymiany na złącze CoroTurn® SL

	Części zamienne			Części w zestawie	
	1	2	3	4	5
Oznaczenie	Śruba	Uszczelnienie typu O-ring	Śruba	Klucz	Klucz
570-80 20 20-40R	3212 010-358	3671 010-113	3212 010-460	3021 010-050	3021 010-080
570-100 20 30-40R	3212 010-358	3671 010-113	3212 010-460	3021 010-050	3021 010-080

Tabela wielkości kluczy (Imbus mm/Torx Plus), patrz strona P4

Adapter ze złączem CoroTurn® SL do szybkiej wymiany na złącze CoroTurn® SL70



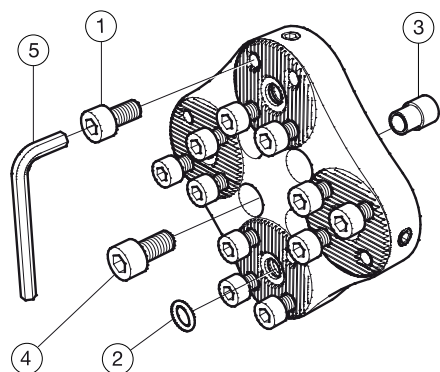
	Części zamienne				Części w zestawie	
	1	2	3	4	5	6
Oznaczenie	Śruba	Uszczelnienie typu O-ring	Śruba	Uszczelnienie typu O-ring	Klucz	Klucz
SL70-80 40-RF	3212 010-409	3671 010-119	3212 010-460	3671 010-113	3021 010-060	3021 010-080

Adapter ze złączem CoroTurn® SL do szybkiej wymiany na złącze CoroTurn® SL70

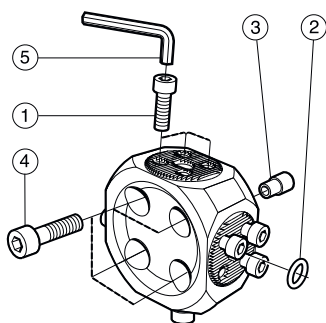
	Części zamienne				Części w zestawie	
	1	2	3	4	5	6
Oznaczenie	Śruba	Uszczelnienie typu O-ring	Śruba	Uszczelnienie typu O-ring	Klucz	Klucz
SL70-80 23-RG	3212 010-409	3671 010-119	3212 010-460	3671 010-113	3021 010-060	3021 010-080

Tabela wielkości kluczy (Imbus mm/Torx Plus), patrz strona P4

Minigłowica rewolwerowa do czterech głowic CoroTurn® SL



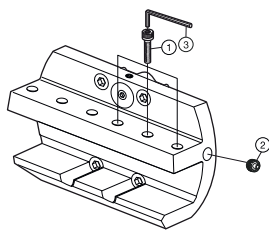
	Części zamienne					Części w zestawie
	1	2	3	4	5	
Oznaczenie	Śruba	Uszczelnienie typu O-ring	Rurka doprowadzająca chłodziwo	Śruba	Klucz	
570-4-25-40-000-AX	3212 010-257		5638 031-01	3212 010-358	174.1-864	
570-4-32-40-000-AX	3212 010-307	3671 010-113	5638 031-01	3212 010-358	3021 010-040	



	Części zamienne					Części w zestawie
	1	2	3	4	5	
Oznaczenie	Śruba	Uszczelnienie typu O-ring	Rurka doprowadzająca chłodziwo	Śruba	Klucz	
570-4-25-40-050-RA	3212 010-257		5638 031-01	3212 010-358	174.1-864	
570-4-32-40-050-RA	3212 010-307	3671 010-113	5638 031-01	3212 010-358	3021 010-040	

Tabela wielkości kluczy (Imbus mm/Torx Plus), patrz strona P4

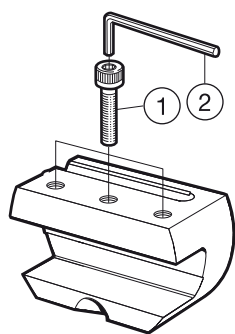
Adapter ze złączem CoroTurn® SL na chwyt prostokątny



	Części zamienne		Części w zestawie
	1	2	3
Oznaczenie	Śruba	Dysza	Klucz
570-200 2525-M	3214 040-460	5691 034-03	3021 010-050
570-200 3232-M	3214 040-460	5691 034-03	3021 010-050
570-200 4040-M	3214 040-462	5691 034-03	3021 010-050

Tabela wielkości kluczy (Imbus mm/Torx Plus), patrz strona P4

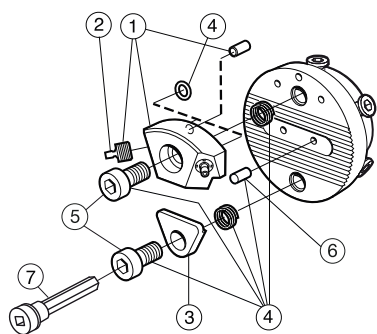
Aby uzyskać więcej informacji dotyczących opcjonalnych dysz i kluczy do dysz, patrz strona P3

Adapter ze złączem CoroTurn® SL do szybkiej wymiany na chwyt prostokątny

	Części zamienne	Części w zestawie	
	1	2	
Oznaczenie	Śruba	Klucz	
570-80 20 2020R	3214 040-460	3021 010-050	

Tabela wielkości kluczy (Imbus mm/Torx Plus), patrz strona P4

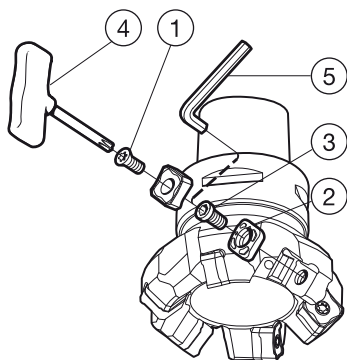
Adapter ze złączem 570-80 na złącze CoroTurn® SL w wersji do szybkiej wymiany



Części zamienne						
	1	2	3	4	5	6
Oznaczenie	Zestaw dociskowy	Dysza	Docisk	Zestaw śruby	Śruba	Kotek
570-80 17-580-80	5412 052-011	5691 034-03	5412 053-01	5473 051-01	5512 046-02	3113 024-407
Akcesoria						
	7					
Oznaczenie	Końcówka klucza					
570-80 17-580-80	5680 035-15					

Aby uzyskać więcej informacji dotyczących opcjonalnych dysz i kluczy do dysz, patrz strona P4
Akcesoria muszą być zamawiane oddzielnie

CoroMill® 345, frez czołowy



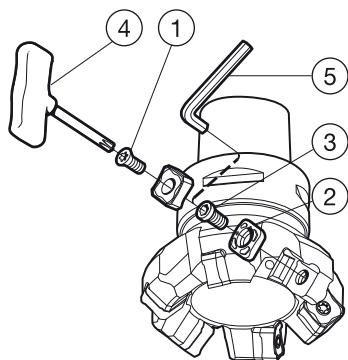
Wersja metryczna

	Części zamienne			Części w zestawie	
	1	2	3	4	5
Oznaczenie	Śruba	Płytką podporowa	Śruba płytki podporowej	Klucz	Klucz
345-040C4-13L	416.1-834	5322 474-01	5512 090-11	5680 048-01	3021 010-040
345-040C4-13M	416.1-834	5322 474-01	5512 090-11	5680 048-01	3021 010-040
345-050C5-13H	416.1-834	5322 474-01	5512 090-11	5680 048-01	3021 010-040
345-050C5-13L	416.1-834	5322 474-01	5512 090-11	5680 048-01	3021 010-040
345-050C5-13M	416.1-834	5322 474-01	5512 090-11	5680 048-01	3021 010-040
345-050C6-13H	416.1-834	5322 474-01	5512 090-11	5680 048-01	3021 010-040
345-050C6-13L	416.1-834	5322 474-01	5512 090-11	5680 048-01	3021 010-040
345-050C6-13M	416.1-834	5322 474-01	5512 090-11	5680 048-01	3021 010-040
345-063C5-13H	416.1-834	5322 474-01	5512 090-11	5680 048-01	3021 010-040
345-063C5-13L	416.1-834	5322 474-01	5512 090-11	5680 048-01	3021 010-040
345-063C5-13M	416.1-834	5322 474-01	5512 090-11	5680 048-01	3021 010-040
345-063C6-13H	416.1-834	5322 474-01	5512 090-11	5680 048-01	3021 010-040
345-063C6-13L	416.1-834	5322 474-01	5512 090-11	5680 048-01	3021 010-040
345-063C6-13M	416.1-834	5322 474-01	5512 090-11	5680 048-01	3021 010-040
345-080C6-13H	416.1-834	5322 474-01	5512 090-11	5680 048-01	3021 010-040
345-080C6-13L	416.1-834	5322 474-01	5512 090-11	5680 048-01	3021 010-040
345-080C6-13M	416.1-834	5322 474-01	5512 090-11	5680 048-01	3021 010-040
345-080C8-13H	416.1-834	5322 474-01	5512 090-11	5680 048-01	3021 010-040
345-080C8-13L	416.1-834	5322 474-01	5512 090-11	5680 048-01	3021 010-040
345-100C8-13H	416.1-834	5322 474-01	5512 090-11	5680 048-01	3021 010-040
345-100C8-13M	416.1-834	5322 474-01	5512 090-11	5680 048-01	3021 010-040

	Części zamienne			Części w zestawie	
	1	2	3	4	5
Oznaczenie	Śruba	Płytką podporowa	Śruba płytki podporowej	Klucz	Klucz
345-040A32-13L	416.1-834	5322 474-01	5512 090-11	5680 048-01	3021 010-040
345-040A32-13M	416.1-834	5322 474-01	5512 090-11	5680 048-01	3021 010-040
345-050A32-13L	416.1-834	5322 474-01	5512 090-11	5680 048-01	3021 010-040
345-050A32-13M	416.1-834	5322 474-01	5512 090-11	5680 048-01	3021 010-040

Aby uzyskać więcej informacji dotyczących kluczy dynamometrycznych i rozmiarów kluczy (Imbus mm/Torx Plus), patrz strona P4

CoroMill® 345, frez czółowy



Wersja metryczna

Oznaczenie	Części zamienne			Części w zestawie	
	1 Śruba	2 Płytkę podporowa	3 Śruba płytki podporowej	4 Klucz	5 Klucz
345-040Q22-13L	416.1-834	5322 474-01	5512 090-11	5680 048-01	3021 010-040
345-040Q22-13M	416.1-834	5322 474-01	5512 090-11	5680 048-01	3021 010-040
345-050Q22-13H	416.1-834	5322 474-01	5512 090-11	5680 048-01	3021 010-040
345-050Q22-13L	416.1-834	5322 474-01	5512 090-11	5680 048-01	3021 010-040
345-050Q22-13M	416.1-834	5322 474-01	5512 090-11	5680 048-01	3021 010-040
345-063Q22-13H	416.1-834	5322 474-01	5512 090-11	5680 048-01	3021 010-040
345-063Q22-13HX	416.1-834	5322 474-01	5512 090-11	5680 048-01	3021 010-040
345-063Q22-13L	416.1-834	5322 474-01	5512 090-11	5680 048-01	3021 010-040
345-063Q22-13M	416.1-834	5322 474-01	5512 090-11	5680 048-01	3021 010-040
345-080Q27-13H	416.1-834	5322 474-01	5512 090-11	5680 048-01	3021 010-040
345-080Q27-13HX	416.1-834	5322 474-01	5512 090-11	5680 048-01	3021 010-040
345-080Q27-13L	416.1-834	5322 474-01	5512 090-11	5680 048-01	3021 010-040
345-080Q27-13M	416.1-834	5322 474-01	5512 090-11	5680 048-01	3021 010-040
345-100Q32-13H	416.1-834	5322 474-01	5512 090-11	5680 048-01	3021 010-040
345-100Q32-13HX	416.1-834	5322 474-01	5512 090-11	5680 048-01	3021 010-040
345-100Q32-13L	416.1-834	5322 474-01	5512 090-11	5680 048-01	3021 010-040
345-100Q32-13M	416.1-834	5322 474-01	5512 090-11	5680 048-01	3021 010-040
345-125Q40-13H	416.1-834	5322 474-01	5512 090-11	5680 048-01	3021 010-040
345-125Q40-13HX	416.1-834	5322 474-01	5512 090-11	5680 048-01	3021 010-040
345-125Q40-13L	416.1-834	5322 474-01	5512 090-11	5680 048-01	3021 010-040
345-125Q40-13M	416.1-834	5322 474-01	5512 090-11	5680 048-01	3021 010-040
345-160Q40-13H	416.1-834	5322 474-01	5512 090-11	5680 048-01	3021 010-040
345-160Q40-13HX	416.1-834	5322 474-01	5512 090-11	5680 048-01	3021 010-040
345-160Q40-13L	416.1-834	5322 474-01	5512 090-11	5680 048-01	3021 010-040
345-160Q40-13M	416.1-834	5322 474-01	5512 090-11	5680 048-01	3021 010-040
345-200Q60-13H	416.1-834	5322 474-01	5512 090-11	5680 048-01	3021 010-040
345-200Q60-13HX	416.1-834	5322 474-01	5512 090-11	5680 048-01	3021 010-040
345-200Q60-13L	416.1-834	5322 474-01	5512 090-11	5680 048-01	3021 010-040
345-200Q60-13M	416.1-834	5322 474-01	5512 090-11	5680 048-01	3021 010-040
345-250Q60-13H	416.1-834	5322 474-01	5512 090-11	5680 048-01	3021 010-040
345-250Q60-13HX	416.1-834	5322 474-01	5512 090-11	5680 048-01	3021 010-040
345-250Q60-13L	416.1-834	5322 474-01	5512 090-11	5680 048-01	3021 010-040
345-250Q60-13M	416.1-834	5322 474-01	5512 090-11	5680 048-01	3021 010-040

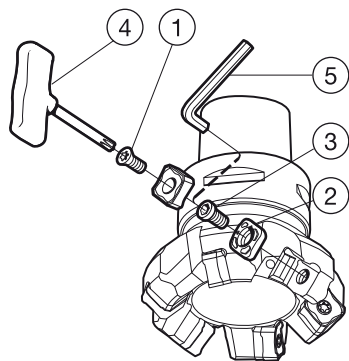
Aby uzyskać więcej informacji dotyczących kluczy dynamometrycznych i rozmiarów kluczy (Imbus mm/Torx Plus), patrz strona P4

Śruby do wewnętrznego doprowadzania chłodziwa

Do oddzielnego zamówienia

	Wielkość trzpienia	Oznaczenie śruby	Gwint	Wielkość gniazda	Oznaczenie klucza	Typ głowicy frezarskiej
Metryczne	22	5512 073-01	M10	8 mm	3021 010-080	345-040Q22-13x 345-050Q22-13x
	27	5512 073-02	M12	10 mm	3021 010-100	345-080Q27-13x
	32	5512 073-05	M14	14 mm	3021 010-140	345-100Q32-13x
	40	5512 098-01	M20	55IP	5680 043-19	345-125Q40-13x 345-160Q40-13x

CoroMill® 345, frez czołowy

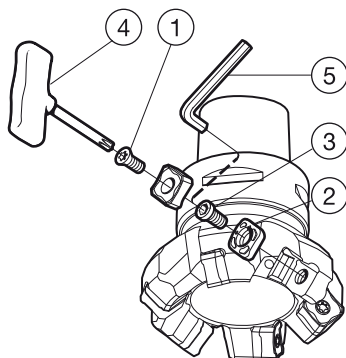


Wersja calowa

	Części zamienne			Części w zestawie	
	1	2	3	4	5
Oznaczenie	Śruba	Płytką podporowa	Śruba płytki podporowej	Klucz	Klucz
A345-038M32-13L	416.1-834	5322 474-01	5512 090-11	5680 048-01	3021 010-040
A345-038M32-13M	416.1-834	5322 474-01	5512 090-11	5680 048-01	3021 010-040
A345-051M32-13L	416.1-834	5322 474-01	5512 090-11	5680 048-01	3021 010-040
A345-051M32-13M	416.1-834	5322 474-01	5512 090-11	5680 048-01	3021 010-040
A345-063M32-13L	416.1-834	5322 474-01	5512 090-11	5680 048-01	3021 010-040
A345-051R19-13H	416.1-834	5322 474-01	5512 090-11	5680 048-01	3021 010-040
A345-051R19-13L	416.1-834	5322 474-01	5512 090-11	5680 048-01	3021 010-040
A345-051R19-13M	416.1-834	5322 474-01	5512 090-11	5680 048-01	3021 010-040
A345-063R25-13H	416.1-834	5322 474-01	5512 090-11	5680 048-01	3021 010-040
A345-063R25-13HX	416.1-834	5322 474-01	5512 090-11	5680 048-01	3021 010-040
A345-063R25-13L	416.1-834	5322 474-01	5512 090-11	5680 048-01	3021 010-040
A345-063R25-13M	416.1-834	5322 474-01	5512 090-11	5680 048-01	3021 010-040
A345-076R25-13H	416.1-834	5322 474-01	5512 090-11	5680 048-01	3021 010-040
A345-076R25-13HX	416.1-834	5322 474-01	5512 090-11	5680 048-01	3021 010-040
A345-076R25-13L	416.1-834	5322 474-01	5512 090-11	5680 048-01	3021 010-040
A345-076R25-13M	416.1-834	5322 474-01	5512 090-11	5680 048-01	3021 010-040
A345-102R38-13H	416.1-834	5322 474-01	5512 090-11	5680 048-01	3021 010-040
A345-102R38-13HX	416.1-834	5322 474-01	5512 090-11	5680 048-01	3021 010-040
A345-102R38-13L	416.1-834	5322 474-01	5512 090-11	5680 048-01	3021 010-040
A345-102R38-13M	416.1-834	5322 474-01	5512 090-11	5680 048-01	3021 010-040
A345-127R38-13H	416.1-834	5322 474-01	5512 090-11	5680 048-01	3021 010-040
A345-127R38-13HX	416.1-834	5322 474-01	5512 090-11	5680 048-01	3021 010-040
A345-127R38-13L	416.1-834	5322 474-01	5512 090-11	5680 048-01	3021 010-040
A345-127R38-13M	416.1-834	5322 474-01	5512 090-11	5680 048-01	3021 010-040
A345-152R38-13H	416.1-834	5322 474-01	5512 090-11	5680 048-01	3021 010-040
A345-152R38-13HX	416.1-834	5322 474-01	5512 090-11	5680 048-01	3021 010-040
A345-152R38-13L	416.1-834	5322 474-01	5512 090-11	5680 048-01	3021 010-040
A345-152R38-13M	416.1-834	5322 474-01	5512 090-11	5680 048-01	3021 010-040
A345-203R63-13H	416.1-834	5322 474-01	5512 090-11	5680 048-01	3021 010-040
A345-203R63-13HX	416.1-834	5322 474-01	5512 090-11	5680 048-01	3021 010-040
A345-203R63-13L	416.1-834	5322 474-01	5512 090-11	5680 048-01	3021 010-040
A345-203R63-13M	416.1-834	5322 474-01	5512 090-11	5680 048-01	3021 010-040
A345-254R63-13H	416.1-834	5322 474-01	5512 090-11	5680 048-01	3021 010-040
A345-254R63-13HX	416.1-834	5322 474-01	5512 090-11	5680 048-01	3021 010-040
A345-254R63-13L	416.1-834	5322 474-01	5512 090-11	5680 048-01	3021 010-040
A345-254R63-13M	416.1-834	5322 474-01	5512 090-11	5680 048-01	3021 010-040

Aby uzyskać więcej informacji dotyczących kluczy dynamometrycznych i rozmiarów kluczy (Imbus mm/Torx Plus), patrz strona P4

CoroMill® 345, frez czołowy



Wersja metryczna

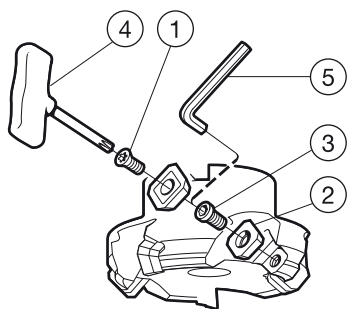
Oznaczenie	Części zamienne			Części w zestawie	
	1	2	3	4	5
	Śruba	Płytką podporową	Śruba płytki podporowej	Klucz	Klucz
A345-080J25-13H	416.1-834	5322 474-01	5512 090-11	5680 048-01	3021 010-040
A345-080J25-13HX	416.1-834	5322 474-01	5512 090-11	5680 048-01	3021 010-040
A345-080J25-13L	416.1-834	5322 474-01	5512 090-11	5680 048-01	3021 010-040
A345-080J25-13M	416.1-834	5322 474-01	5512 090-11	5680 048-01	3021 010-040
A345-100J31-13H	416.1-834	5322 474-01	5512 090-11	5680 048-01	3021 010-040
A345-100J31-13HX	416.1-834	5322 474-01	5512 090-11	5680 048-01	3021 010-040
A345-100J31-13L	416.1-834	5322 474-01	5512 090-11	5680 048-01	3021 010-040
A345-100J31-13M	416.1-834	5322 474-01	5512 090-11	5680 048-01	3021 010-040
A345-125J38-13H	416.1-834	5322 474-01	5512 090-11	5680 048-01	3021 010-040
A345-125J38-13HX	416.1-834	5322 474-01	5512 090-11	5680 048-01	3021 010-040
A345-125J38-13L	416.1-834	5322 474-01	5512 090-11	5680 048-01	3021 010-040
A345-125J38-13M	416.1-834	5322 474-01	5512 090-11	5680 048-01	3021 010-040
A345-160J51-13H	416.1-834	5322 474-01	5512 090-11	5680 048-01	3021 010-040
A345-160J51-13HX	416.1-834	5322 474-01	5512 090-11	5680 048-01	3021 010-040
A345-160J51-13L	416.1-834	5322 474-01	5512 090-11	5680 048-01	3021 010-040
A345-160J51-13M	416.1-834	5322 474-01	5512 090-11	5680 048-01	3021 010-040
A345-200J47-13H	416.1-834	5322 474-01	5512 090-11	5680 048-01	3021 010-040
A345-200J47-13HX	416.1-834	5322 474-01	5512 090-11	5680 048-01	3021 010-040
A345-200J47-13L	416.1-834	5322 474-01	5512 090-11	5680 048-01	3021 010-040
A345-200J47-13M	416.1-834	5322 474-01	5512 090-11	5680 048-01	3021 010-040
A345-250J47-13H	416.1-834	5322 474-01	5512 090-11	5680 048-01	3021 010-040
A345-250J47-13HX	416.1-834	5322 474-01	5512 090-11	5680 048-01	3021 010-040
A345-250J47-13L	416.1-834	5322 474-01	5512 090-11	5680 048-01	3021 010-040
A345-250J47-13M	416.1-834	5322 474-01	5512 090-11	5680 048-01	3021 010-040

Aby uzyskać więcej informacji dotyczących kluczy dynamometrycznych i rozmiarów kluczy (Imbus mm/Torx Plus), patrz strona P4

Śruby do wewnętrznego doprowadzania chłodziwa

Do oddzielnego zamówienia				Typ głowicy frezarskiej		
	Wielkość trzpienia	Oznaczenie śruby	Gwint	Wielkość gniazda	Oznaczenie klucza	
Całowe	3/4	5512 074-01	3/8-24"	5/16"	3021 011-516	A345-051R19-13x
	1.00	5512 074-02	1/2-20"	3/8"	3021 011-380	A345-063R25-13x
	1.50 (B-Style)	5512 099-01	3/4-16"	55IP	5680 043-19	A345-076R25-13x
	1.50 (B-Style)	5512 099-01	3/4-16"	55IP	5680 043-19	A345-102R38-13x
	1.50 (B-Style)	5512 099-01	3/4-16"	55IP	5680 043-19	A345-127R38-13x
	25.4	5512 073-02	M12	10mm	3021 010-100	A345-152R38-13x
	31.75	5512 073-05	M14	14mm	3021 010-140	A345-080J25-13x
	38.1	5512 098-01	M20	55IP	5680 043-19	A345-100J31-13x
						A345-125J38-13x

CoroMill® 245, frez czołowy



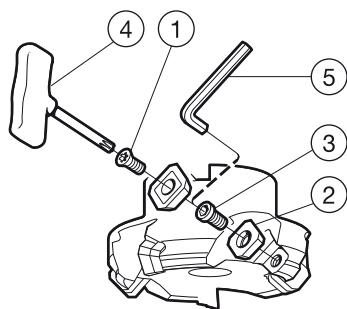
Wersja metryczna

	Części zamienne			Części w zestawie	
	1	2	3	4	5
Oznaczenie	Śruba	Płytką podporowa	Śruba płytki podporowej	Klucz	Klucz
R245-032A32-12M	5513 020-01			5680 048-01	
R245-040A32-12L	5513 020-01	5322 472-01	5512 090-09	5680 048-01	5680 010-01
R245-050A32-12L	5513 020-01	5322 472-01	5512 090-09	5680 048-01	5680 010-01
R245-050A32-12M	5513 020-01	5322 472-01	5512 090-09	5680 048-01	5680 010-01
R245-063A32-12L	5513 020-01	5322 472-01	5512 090-09	5680 048-01	5680 010-01
R245-063A32-12M	5513 020-01	5322 472-01	5512 090-09	5680 048-01	5680 010-01
R245-080A32-12L	5513 020-01	5322 472-01	5512 090-09	5680 048-01	5680 010-01
R245-080A32-12M	5513 020-01	5322 472-01	5512 090-09	5680 048-01	5680 010-01

	Części zamienne			Części w zestawie	
	1	2	3	4	5
Oznaczenie	Śruba	Płytką podporowa	Śruba płytki podporowej	Klucz	Klucz
R245-050Q22-12H	5513 020-01	5322 472-01	5512 090-09	5680 048-01	5680 010-01
R245-050Q22-12L	5513 020-01	5322 472-01	5512 090-09	5680 048-01	5680 010-01
R245-050Q22-12M	5513 020-01	5322 472-01	5512 090-09	5680 048-01	5680 010-01
R245-063Q22-12H	5513 020-01	5322 472-01	5512 090-09	5680 048-01	5680 010-01
R245-063Q22-12L	5513 020-01	5322 472-01	5512 090-09	5680 048-01	5680 010-01
R245-063Q22-12M	5513 020-01	5322 472-01	5512 090-09	5680 048-01	5680 010-01
R245-080Q27-12H	5513 020-01	5322 472-01	5512 090-09	5680 048-01	5680 010-01
R245-080Q27-12L	5513 020-01	5322 472-01	5512 090-09	5680 048-01	5680 010-01
R245-080Q27-12M	5513 020-01	5322 472-01	5512 090-09	5680 048-01	5680 010-01
R245-080Q32-18H	5513 020-55			5680 048-04	
R245-080Q32-18M	5513 020-55			5680 048-04	
R245-100Q32-12H	5513 020-01	5322 472-01	5512 090-09	5680 048-01	5680 010-01
R245-100Q32-12L	5513 020-01	5322 472-01	5512 090-09	5680 048-01	5680 010-01
R245-100Q32-12M	5513 020-01	5322 472-01	5512 090-09	5680 048-01	5680 010-01
R245-100Q32-18H	5513 020-55			5680 048-04	
R245-100Q32-18M	5513 020-55			5680 048-04	
R245-125Q40-12H	5513 020-01	5322 472-01	5512 090-09	5680 048-01	5680 010-01
R245-125Q40-12L	5513 020-01	5322 472-01	5512 090-09	5680 048-01	5680 010-01
R245-125Q40-12M	5513 020-01	5322 472-01	5512 090-09	5680 048-01	5680 010-01
R245-125Q40-18H	5513 020-26	5322 472-03	5512 090-10	5680 048-04	3021 010-050
R245-125Q40-18M	5513 020-26	5322 472-03	5512 090-10	5680 048-04	3021 010-050
R245-160Q40-12H	5513 020-01	5322 472-01	5512 090-09	5680 048-01	5680 010-01
R245-160Q40-12L	5513 020-01	5322 472-01	5512 090-09	5680 048-01	5680 010-01
R245-160Q40-18H	5513 020-26	5322 472-03	5512 090-10	5680 048-04	3021 010-050
R245-160Q40-18M	5513 020-26	5322 472-03	5512 090-10	5680 048-04	3021 010-050
R245-200Q60-12H	5513 020-01	5322 472-01	5512 090-09	5680 048-01	5680 010-01
R245-200Q60-12L	5513 020-01	5322 472-01	5512 090-09	5680 048-01	5680 010-01
R245-200Q60-12M	5513 020-01	5322 472-01	5512 090-09	5680 048-01	5680 010-01
R245-200Q60-18H	5513 020-26	5322 472-03	5512 090-10	5680 048-04	3021 010-050
R245-200Q60-18M	5513 020-26	5322 472-03	5512 090-10	5680 048-04	3021 010-050
R245-250Q60-12H	5513 020-01	5322 472-01	5512 090-09	5680 048-01	5680 010-01
R245-250Q60-12L	5513 020-01	5322 472-01	5512 090-09	5680 048-01	5680 010-01
R245-250Q60-12M	5513 020-01	5322 472-01	5512 090-09	5680 048-01	5680 010-01
R245-250Q60-18H	5513 020-26	5322 472-03	5512 090-10	5680 048-04	3021 010-050
R245-250Q60-18M	5513 020-26	5322 472-03	5512 090-10	5680 048-04	3021 010-050

Aby uzyskać więcej informacji dotyczących kluczy dynamometrycznych i rozmiarów kluczy (Imbus mm/Torx Plus), patrz strona P4

CoroMill® 245, frez czołowy

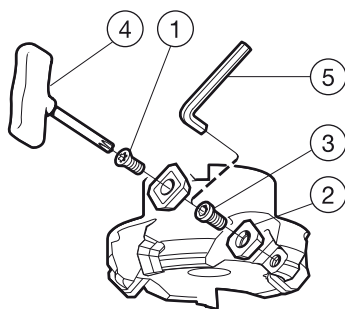


Wersja stalowa

Oznaczenie	Części zamienne			Części w zestawie	
	1 Śruba	2 Płytki podporowa	3 Śruba płytki podporowej	4 Klucz	5 Klucz
RA245-032MN25-12L	5513 020-01			5680 048-01	
RA245-032MN25-12M	5513 020-01			5680 048-01	
RA245-038MN32-12L	5513 020-01	5322 472-01	5512 090-09	5680 048-01	5680 010-01
RA245-038MN32-12M	5513 020-01	5322 472-01	5512 090-09	5680 048-01	5680 010-01
RA245-051MN32-12L	5513 020-01	5322 472-01	5512 090-09	5680 048-01	5680 010-01
RA245-051MN32-12M	5513 020-01	5322 472-01	5512 090-09	5680 048-01	5680 010-01
RA245-063MN32-12L	5513 020-01	5322 472-01	5512 090-09	5680 048-01	5680 010-01
RA245-063MN32-12M	5513 020-01	5322 472-01	5512 090-09	5680 048-01	5680 010-01
RA245-051R19-12H	5513 020-01	5322 472-01	5512 090-09	5680 048-01	5680 010-01
RA245-051R19-12L	5513 020-01	5322 472-01	5512 090-09	5680 048-01	5680 010-01
RA245-051R19-12M	5513 020-01	5322 472-01	5512 090-09	5680 048-01	5680 010-01
RA245-063R19-12H	5513 020-01	5322 472-01	5512 090-09	5680 048-01	5680 010-01
RA245-063R19-12L	5513 020-01	5322 472-01	5512 090-09	5680 048-01	5680 010-01
RA245-063R19-12M	5513 020-01	5322 472-01	5512 090-09	5680 048-01	5680 010-01
RA245-076R25-12H	5513 020-01	5322 472-01	5512 090-09	5680 048-01	5680 010-01
RA245-076R25-12L	5513 020-01	5322 472-01	5512 090-09	5680 048-01	5680 010-01
RA245-076R25-12M	5513 020-01	5322 472-01	5512 090-09	5680 048-01	5680 010-01
RA245-076R25-18H	5513 020-55			5680 048-04	
RA245-076R25-18M	5513 020-55			5680 048-04	
RA245-102R38-12H	5513 020-01	5322 472-01	5512 090-09	5680 048-01	5680 010-01
RA245-102R38-12L	5513 020-01	5322 472-01	5512 090-09	5680 048-01	5680 010-01
RA245-102R38-12M	5513 020-01	5322 472-01	5512 090-09	5680 048-01	5680 010-01
RA245-102R38-18H	5513 020-55			5680 048-04	
RA245-102R38-18M	5513 020-55			5680 048-04	
RA245-127R38-12H	5513 020-01	5322 472-01	5512 090-09	5680 048-01	5680 010-01
RA245-127R38-12L	5513 020-01	5322 472-01	5512 090-09	5680 048-01	5680 010-01
RA245-127R38-12M	5513 020-01	5322 472-01	5512 090-09	5680 048-01	5680 010-01
RA245-127R38-18H	5513 020-26	5322 472-03	5512 090-10	5680 048-04	3021 010-050
RA245-127R38-18M	5513 020-26	5322 472-03	5512 090-10	5680 048-04	3021 010-050
RA245-152R38-12H	5513 020-01	5322 472-01	5512 090-09	5680 048-01	5680 010-01
RA245-152R38-12L	5513 020-01	5322 472-01	5512 090-09	5680 048-01	5680 010-01
RA245-152R38-12M	5513 020-01	5322 472-01	5512 090-09	5680 048-01	5680 010-01
RA245-152R38-18H	5513 020-26	5322 472-03	5512 090-10	5680 048-04	3021 010-050
RA245-152R38-18M	5513 020-26	5322 472-03	5512 090-10	5680 048-04	3021 010-050
RA245-203R63-12H	5513 020-01	5322 472-01	5512 090-09	5680 048-01	5680 010-01
RA245-203R63-12L	5513 020-01	5322 472-01	5512 090-09	5680 048-01	5680 010-01
RA245-203R63-12M	5513 020-01	5322 472-01	5512 090-09	5680 048-01	5680 010-01
RA245-203R63-18H	5513 020-26	5322 472-03	5512 090-10	5680 048-04	3021 010-050
RA245-203R63-18M	5513 020-26	5322 472-03	5512 090-10	5680 048-04	3021 010-050
RA245-254R63-12H	5513 020-01	5322 472-01	5512 090-09	5680 048-01	5680 010-01
RA245-254R63-12L	5513 020-01	5322 472-01	5512 090-09	5680 048-01	5680 010-01
RA245-254R63-12M	5513 020-01	5322 472-01	5512 090-09	5680 048-01	5680 010-01
RA245-254R63-18H	5513 020-26	5322 472-03	5512 090-10	5680 048-04	3021 010-050
RA245-254R63-18M	5513 020-26	5322 472-03	5512 090-10	5680 048-04	3021 010-050

Aby uzyskać więcej informacji dotyczących kluczy dynamometrycznych i rozmiarów kluczy (Imbus mm/Torx Plus), patrz strona P4

CoroMill® 245, frez czołowy

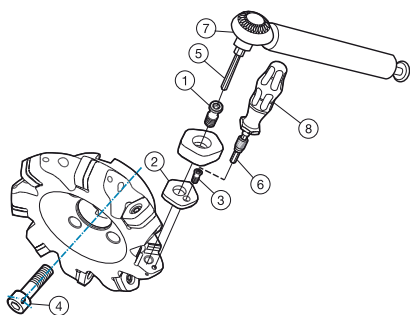


Wersja metryczna

	Części zamienne			Części w zestawie	
	1	2	3	4	5
Oznaczenie	Śruba	Płytkę podporowa	Śruba płytki podporowej	Klucz	Klucz
RA245-080J25.4-12H	5513 020-01	5322 472-01	5512 090-09	5680 048-01	5680 010-01
RA245-080J25.4-12L	5513 020-01	5322 472-01	5512 090-09	5680 048-01	5680 010-01
RA245-080J25.4-12M	5513 020-01	5322 472-01	5512 090-09	5680 048-01	5680 010-01
RA245-080J25-18H	5513 020-55			5680 048-04	
RA245-080J25-18M	5513 020-55			5680 048-04	
RA245-100J31.75-12H	5513 020-01	5322 472-01	5512 090-09	5680 048-01	5680 010-01
RA245-100J31.75-12L	5513 020-01	5322 472-01	5512 090-09	5680 048-01	5680 010-01
RA245-100J31.75-12M	5513 020-01	5322 472-01	5512 090-09	5680 048-01	5680 010-01
RA245-100J31-18H	5513 020-55			5680 048-04	
RA245-100J31-18M	5513 020-55			5680 048-04	
RA245-125J38.1-12H	5513 020-01	5322 472-01	5512 090-09	5680 048-01	5680 010-01
RA245-125J38.1-12L	5513 020-01	5322 472-01	5512 090-09	5680 048-01	5680 010-01
RA245-125J38.1-12M	5513 020-01	5322 472-01	5512 090-09	5680 048-01	5680 010-01
RA245-125J38-18H	5513 020-26	5322 472-03	5512 090-10	5680 048-04	3021 010-050
RA245-125J38-18M	5513 020-26	5322 472-03	5512 090-10	5680 048-04	3021 010-050
RA245-160J50.8-12H	5513 020-01	5322 472-01	5512 090-09	5680 048-01	5680 010-01
RA245-160J50.8-12L	5513 020-01	5322 472-01	5512 090-09	5680 048-01	5680 010-01
RA245-160J50.8-12M	5513 020-01	5322 472-01	5512 090-09	5680 048-01	5680 010-01
RA245-160J51-18H	5513 020-26	5322 472-03	5512 090-10	5680 048-04	3021 010-050
RA245-160J51-18M	5513 020-26	5322 472-03	5512 090-10	5680 048-04	3021 010-050
RA245-200J47.625-12H	5513 020-01	5322 472-01	5512 090-09	5680 048-01	5680 010-01
RA245-200J47.625-12L	5513 020-01	5322 472-01	5512 090-09	5680 048-01	5680 010-01
RA245-200J47.625-12M	5513 020-01	5322 472-01	5512 090-09	5680 048-01	5680 010-01
RA245-200J47-18H	5513 020-26	5322 472-03	5512 090-10	5680 048-04	3021 010-050
RA245-200J47-18M	5513 020-26	5322 472-03	5512 090-10	5680 048-04	3021 010-050
RA245-250J47.625-12L	5513 020-01	5322 472-01	5512 090-09	5680 048-01	5680 010-01
RA245-250J47.625-12M	5513 020-01	5322 472-01	5512 090-09	5680 048-01	5680 010-01
RA245-250J47-18H	5513 020-26	5322 472-03	5512 090-10	5680 048-04	3021 010-050
RA245-250J47-18M	5513 020-26	5322 472-03	5512 090-10	5680 048-04	3021 010-050

Aby uzyskać więcej informacji dotyczących kluczy dynamometrycznych i rozmiarów kluczy (Imbus mm/Torx Plus), patrz strona P4

CoroMill® 357, frez czołowy



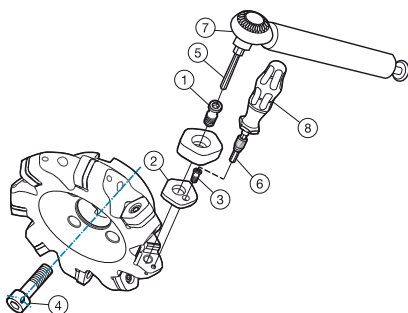
Oznaczenie	Części zamienne				Części w zestawie		Akcesoria	
	1	2	3	4	5	6	7	8
	Śruba płytki	Płytką podporowa	Śruba płytki podporowej	Śruba do wewnętrznego doprowadzania chłodziwa	Końcówka wkręcająca	Końcówka wkręcająca	Klucz dynamometryczny	Klucz dynamometryczny
357-100Q32-24M	5513 020-77	5322 131-01	5513 020-76	5512 073-05	5680 084-10	5680 084-03	5680 099-01	5680 105-02
357-125Q40-24M	5513 020-77	5322 131-01	5513 020-76	5512 098-01	5680 084-10	5680 084-03	5680 099-01	5680 105-02
357-160Q40-24M	5513 020-77	5322 131-01	5513 020-76		5680 084-10	5680 084-03	5680 099-01	5680 105-02
357-200Q60-24M	5513 020-77	5322 131-01	5513 020-76		5680 084-10	5680 084-03	5680 099-01	5680 105-02
357-250Q60-24M	5513 020-77	5322 131-01	5513 020-76		5680 084-10	5680 084-03	5680 099-01	5680 105-02
357-315Q60-24M	5513 020-77	5322 131-01	5513 020-76		5680 084-10	5680 084-03	5680 099-01	5680 105-02

Aby uzyskać więcej informacji dotyczących kluczy dynamometrycznych i rozmiarów kluczy (Imbus mm/Torx Plus), patrz strona P4
Akcesoria muszą być zamawiane oddzielnie

Uwaga!

Zalecamy wymianę śruby mocującej płytkę po 10 wymianach płytek

CoroMill® 357, frez czołowy



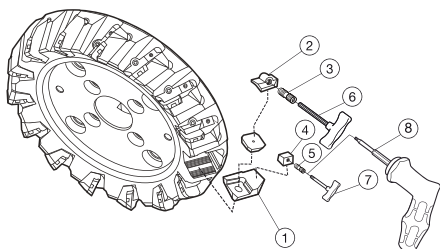
Oznaczenie	Części zamienne				Części w zestawie		Akcesoria	
	1	2	3	4	5	6	7	8
	Śruba płytki	Płytką podporowa	Śruba płytki podporowej	Śruba do wewnętrznego doprowadzania chłodziwa	Końcówka wkręcająca	Końcówka wkręcająca	Klucz dynamometryczny	Klucz dynamometryczny
A357-100J31.75-24M	5513 020-77	5322 131-01	5513 020-76	5512 073-05	5680 084-10	5680 084-03	5680 099-01	5680 105-02
A357-125J38.1-24M	5513 020-77	5322 131-01	5513 020-76	5512 098-01	5680 084-10	5680 084-03	5680 099-01	5680 105-02
A357-160J50.8-24M	5513 020-77	5322 131-01	5513 020-76		5680 084-10	5680 084-03	5680 099-01	5680 105-02
A357-200J47.625-24M	5513 020-77	5322 131-01	5513 020-76		5680 084-10	5680 084-03	5680 099-01	5680 105-02
A357-250J47.625-24M	5513 020-77	5322 131-01	5513 020-76		5680 084-10	5680 084-03	5680 099-01	5680 105-02
A357-102R38-24M	5513 020-77	5322 131-01	5513 020-76	5512 074-05	5680 084-10	5680 084-03	5680 099-01	5680 105-02
A357-127R38-24M	5513 020-77	5322 131-01	5513 020-76	5512 099-01	5680 084-10	5680 084-03	5680 099-01	5680 105-02
A357-152R38-24M	5513 020-77	5322 131-01	5513 020-76	5512 099-01	5680 084-10	5680 084-03	5680 099-01	5680 105-02
A357-203R63-24M	5513 020-77	5322 131-01	5513 020-76		5680 084-10	5680 084-03	5680 099-01	5680 105-02
A357-254R63-24M	5513 020-77	5322 131-01	5513 020-76		5680 084-10	5680 084-03	5680 099-01	5680 105-02

Aby uzyskać więcej informacji dotyczących kluczy dynamometrycznych i rozmiarów kluczy (Imbus mm/Torx Plus), patrz strona P4
Akcesoria muszą być zamawiane oddzielnie

Uwaga!

Zalecamy wymianę śruby mocującej płytkę po 10 wymianach płytek

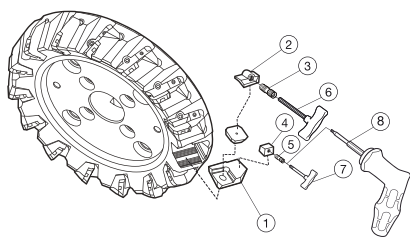
CoroMill® 360, frez czołowy



Oznaczenie	Części zamienne					Części w zestawie
	1	2	3	4	5	6
	Kaseta	Klin płytki	Śruba klina płytki	Klin kasety	Śruba klina kasety	Klucz
360-160Q40-Z6D19	360R-CA-19	360R-IW-19	267.21-830	5431 105-08	5516 010-06	5680 017-04
360-160Q40-Z8E19	360R-CA-19	360R-IW-19	267.21-830	5431 105-08	5516 010-06	5680 017-04
360-200Q60-Z10E19	360R-CA-19	360R-IW-19	267.21-830	5431 105-08	5516 010-06	5680 017-04
360-200Q60-Z8D19	360R-CA-19	360R-IW-19	267.21-830	5431 105-08	5516 010-06	5680 017-04
360-250Q60-Z10D19	360R-CA-19	360R-IW-19	267.21-830	5431 105-08	5516 010-06	5680 017-04
360-250Q60-Z12E19	360R-CA-19	360R-IW-19	267.21-830	5431 105-08	5516 010-06	5680 017-04
360-315Q60-Z12D19	360R-CA-19	360R-IW-19	267.21-830	5431 105-08	5516 010-06	5680 017-04
360-315Q60-Z15E19	360R-CA-19	360R-IW-19	267.21-830	5431 105-08	5516 010-06	5680 017-04
360-400Q60-Z15D19	360R-CA-19	360R-IW-19	267.21-830	5431 105-08	5516 010-06	5680 017-04
360-400Q60-Z19E19	360R-CA-19	360R-IW-19	267.21-830	5431 105-08	5516 010-06	5680 017-04
360-500Q60-Z18D19	360R-CA-19	360R-IW-19	267.21-830	5431 105-08	5516 010-06	5680 017-04
360-500Q60-Z24E19	360R-CA-19	360R-IW-19	267.21-830	5431 105-08	5516 010-06	5680 017-04
360-160Q40-Z6D28	360R-CA-28	360R-IW-28	267.21-830	5431 105-08	5516 010-06	5680 017-04
360-160Q40-Z8E28	360R-CA-28	360R-IW-28	267.21-830	5431 105-08	5516 010-06	5680 017-04
360-200Q60-Z10E28	360R-CA-28	360R-IW-28	267.21-830	5431 105-08	5516 010-06	5680 017-04
360-200Q60-Z8D28	360R-CA-28	360R-IW-28	267.21-830	5431 105-08	5516 010-06	5680 017-04
360-250Q60-Z10D28	360R-CA-28	360R-IW-28	267.21-830	5431 105-08	5516 010-06	5680 017-04
360-250Q60-Z12E28	360R-CA-28	360R-IW-28	267.21-830	5431 105-08	5516 010-06	5680 017-04
360-315Q60-Z12D28	360R-CA-28	360R-IW-28	267.21-830	5431 105-08	5516 010-06	5680 017-04
360-315Q60-Z15E28	360R-CA-28	360R-IW-28	267.21-830	5431 105-08	5516 010-06	5680 017-04
360-400Q60-Z15D28	360R-CA-28	360R-IW-28	267.21-830	5431 105-08	5516 010-06	5680 017-04
360-400Q60-Z19E28	360R-CA-28	360R-IW-28	267.21-830	5431 105-08	5516 010-06	5680 017-04
360-500Q60-Z18D28	360R-CA-28	360R-IW-28	267.21-830	5431 105-08	5516 010-06	5680 017-04
360-500Q60-Z24E28	360R-CA-28	360R-IW-28	267.21-830	5431 105-08	5516 010-06	5680 017-04
	Części w zestawie	Akcesoria				
	7	8				
Oznaczenie	Klucz	Klucz dynamometryczny				
360-160Q40-Z6D19	5680 048-04	5680 100-07				
360-160Q40-Z8E19	5680 048-04	5680 100-07				
360-200Q60-Z10E19	5680 048-04	5680 100-07				
360-200Q60-Z8D19	5680 048-04	5680 100-07				
360-250Q60-Z10D19	5680 048-04	5680 100-07				
360-250Q60-Z12E19	5680 048-04	5680 100-07				
360-315Q60-Z12D19	5680 048-04	5680 100-07				
360-315Q60-Z15E19	5680 048-04	5680 100-07				
360-400Q60-Z15D19	5680 048-04	5680 100-07				
360-400Q60-Z19E19	5680 048-04	5680 100-07				
360-500Q60-Z18D19	5680 048-04	5680 100-07				
360-500Q60-Z24E19	5680 048-04	5680 100-07				
360-160Q40-Z6D28	5680 048-04	5680 100-07				
360-160Q40-Z8E28	5680 048-04	5680 100-07				
360-200Q60-Z10E28	5680 048-04	5680 100-07				
360-200Q60-Z8D28	5680 048-04	5680 100-07				
360-250Q60-Z10D28	5680 048-04	5680 100-07				
360-250Q60-Z12E28	5680 048-04	5680 100-07				
360-315Q60-Z12D28	5680 048-04	5680 100-07				
360-315Q60-Z15E28	5680 048-04	5680 100-07				
360-400Q60-Z15D28	5680 048-04	5680 100-07				
360-400Q60-Z19E28	5680 048-04	5680 100-07				
360-500Q60-Z18D28	5680 048-04	5680 100-07				
360-500Q60-Z24E28	5680 048-04	5680 100-07				

Aby uzyskać więcej informacji dotyczących kluczy dynamometrycznych i rozmiarów kluczy (Imbus mm/Torx Plus), patrz strona P4
Akcesoria muszą być zamawiane oddzielnie

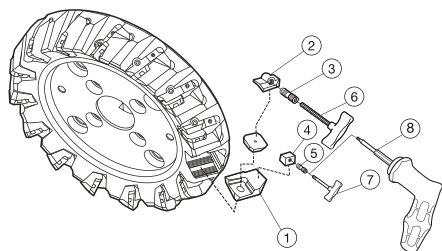
CoroMill® 360, frez czołowy



	Części zamienne					Części w zestawie
	1	2	3	4	5	
Oznaczenie	Kaseta	Klin płytki	Śruba klina płytki	Klin kasety	Śruba klina kasety	Klucz
A360-160J38-Z6D19	360R-CA-19	360R-IW-19	267.21-830	5431 105-08	5516 010-06	5680 017-04
A360-160J38-Z8E19	360R-CA-19	360R-IW-19	267.21-830	5431 105-08	5516 010-06	5680 017-04
A360-200J47-Z10E19	360R-CA-19	360R-IW-19	267.21-830	5431 105-08	5516 010-06	5680 017-04
A360-200J47-Z8D19	360R-CA-19	360R-IW-19	267.21-830	5431 105-08	5516 010-06	5680 017-04
A360-250J47-Z10D19	360R-CA-19	360R-IW-19	267.21-830	5431 105-08	5516 010-06	5680 017-04
A360-250J47-Z12E19	360R-CA-19	360R-IW-19	267.21-830	5431 105-08	5516 010-06	5680 017-04
A360-315J47-Z12D19	360R-CA-19	360R-IW-19	267.21-830	5431 105-08	5516 010-06	5680 017-04
A360-315J47-Z15E19	360R-CA-19	360R-IW-19	267.21-830	5431 105-08	5516 010-06	5680 017-04
A360-400J47-Z15D19	360R-CA-19	360R-IW-19	267.21-830	5431 105-08	5516 010-06	5680 017-04
A360-400J47-Z19E19	360R-CA-19	360R-IW-19	267.21-830	5431 105-08	5516 010-06	5680 017-04
A360-500J47-Z18D19	360R-CA-19	360R-IW-19	267.21-830	5431 105-08	5516 010-06	5680 017-04
A360-500J47-Z24E19	360R-CA-19	360R-IW-19	267.21-830	5431 105-08	5516 010-06	5680 017-04
A360-160J38-Z6D28	360R-CA-28	360R-IW-28	267.21-830	5431 105-08	5516 010-06	5680 017-04
A360-160J38-Z8E28	360R-CA-28	360R-IW-28	267.21-830	5431 105-08	5516 010-06	5680 017-04
A360-200J47-Z10E28	360R-CA-28	360R-IW-28	267.21-830	5431 105-08	5516 010-06	5680 017-04
A360-200J47-Z8D28	360R-CA-28	360R-IW-28	267.21-830	5431 105-08	5516 010-06	5680 017-04
A360-250J47-Z10D28	360R-CA-28	360R-IW-28	267.21-830	5431 105-08	5516 010-06	5680 017-04
A360-250J47-Z12E28	360R-CA-28	360R-IW-28	267.21-830	5431 105-08	5516 010-06	5680 017-04
A360-315J47-Z12D28	360R-CA-28	360R-IW-28	267.21-830	5431 105-08	5516 010-06	5680 017-04
A360-315J47-Z15E28	360R-CA-28	360R-IW-28	267.21-830	5431 105-08	5516 010-06	5680 017-04
A360-400J47-Z15D28	360R-CA-28	360R-IW-28	267.21-830	5431 105-08	5516 010-06	5680 017-04
A360-400J47-Z19E28	360R-CA-28	360R-IW-28	267.21-830	5431 105-08	5516 010-06	5680 017-04
A360-500J47-Z18D28	360R-CA-28	360R-IW-28	267.21-830	5431 105-08	5516 010-06	5680 017-04
A360-500J47-Z24E28	360R-CA-28	360R-IW-28	267.21-830	5431 105-08	5516 010-06	5680 017-04
	Części w zestawie	Akcesoria				
	7	8				
Oznaczenie	Klucz	Klucz dynamometryczny				
A360-160J38-Z6D19	5680 048-04	5680 100-07				
A360-160J38-Z8E19	5680 048-04	5680 100-07				
A360-200J47-Z10E19	5680 048-04	5680 100-07				
A360-200J47-Z8D19	5680 048-04	5680 100-07				
A360-250J47-Z10D19	5680 048-04	5680 100-07				
A360-250J47-Z12E19	5680 048-04	5680 100-07				
A360-315J47-Z12D19	5680 048-04	5680 100-07				
A360-315J47-Z15E19	5680 048-04	5680 100-07				
A360-400J47-Z15D19	5680 048-04	5680 100-07				
A360-400J47-Z19E19	5680 048-04	5680 100-07				
A360-500J47-Z18D19	5680 048-04	5680 100-07				
A360-500J47-Z24E19	5680 048-04	5680 100-07				
A360-160J38-Z6D28	5680 048-04	5680 100-07				
A360-160J38-Z8E28	5680 048-04	5680 100-07				
A360-200J47-Z10E28	5680 048-04	5680 100-07				
A360-200J47-Z8D28	5680 048-04	5680 100-07				
A360-250J47-Z10D28	5680 048-04	5680 100-07				
A360-250J47-Z12E28	5680 048-04	5680 100-07				
A360-315J47-Z12D28	5680 048-04	5680 100-07				
A360-315J47-Z15E28	5680 048-04	5680 100-07				
A360-400J47-Z15D28	5680 048-04	5680 100-07				
A360-400J47-Z19E28	5680 048-04	5680 100-07				
A360-500J47-Z18D28	5680 048-04	5680 100-07				
A360-500J47-Z24E28	5680 048-04	5680 100-07				

Aby uzyskać więcej informacji dotyczących kluczy dynamometrycznych i rozmiarów kluczy (Imbus mm/Torx Plus), patrz strona P4
Akcesoria muszą być zamawiane oddzielnie

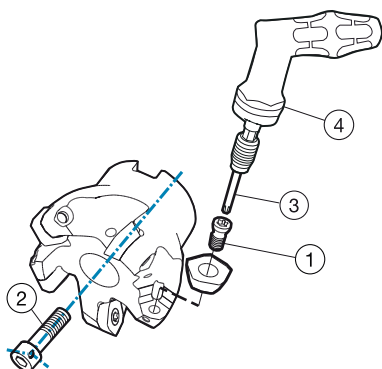
CoroMill® 360, frez czołowy



Oznaczenie	Części zamienne					Części w zestawie
	1	2	3	4	5	6
	Kaseta	Klin płytki	Śruba klina płytki	Klin kasety	Śruba klina kasety	Klucz
A360-152R38-Z6D19	360R-CA-19	360R-IW-19	267.21-830	5431 105-08	5516 010-06	5680 017-04
A360-152R38-Z8E19	360R-CA-19	360R-IW-19	267.21-830	5431 105-08	5516 010-06	5680 017-04
A360-203R63-Z10E19	360R-CA-19	360R-IW-19	267.21-830	5431 105-08	5516 010-06	5680 017-04
A360-203R63-Z8D19	360R-CA-19	360R-IW-19	267.21-830	5431 105-08	5516 010-06	5680 017-04
A360-254R63-Z10D19	360R-CA-19	360R-IW-19	267.21-830	5431 105-08	5516 010-06	5680 017-04
A360-254R63-Z12E19	360R-CA-19	360R-IW-19	267.21-830	5431 105-08	5516 010-06	5680 017-04
A360-305R63-Z12D19	360R-CA-19	360R-IW-19	267.21-830	5431 105-08	5516 010-06	5680 017-04
A360-305R63-Z15E19	360R-CA-19	360R-IW-19	267.21-830	5431 105-08	5516 010-06	5680 017-04
A360-406R63-Z15D19	360R-CA-19	360R-IW-19	267.21-830	5431 105-08	5516 010-06	5680 017-04
A360-406R63-Z19E19	360R-CA-19	360R-IW-19	267.21-830	5431 105-08	5516 010-06	5680 017-04
A360-508R63-Z18D19	360R-CA-19	360R-IW-19	267.21-830	5431 105-08	5516 010-06	5680 017-04
A360-508R63-Z24E19	360R-CA-19	360R-IW-19	267.21-830	5431 105-08	5516 010-06	5680 017-04
A360-152R38-Z6D28	360R-CA-28	360R-IW-28	267.21-830	5431 105-08	5516 010-06	5680 017-04
A360-152R38-Z8E28	360R-CA-28	360R-IW-28	267.21-830	5431 105-08	5516 010-06	5680 017-04
A360-203R63-Z10E28	360R-CA-28	360R-IW-28	267.21-830	5431 105-08	5516 010-06	5680 017-04
A360-203R63-Z8D28	360R-CA-28	360R-IW-28	267.21-830	5431 105-08	5516 010-06	5680 017-04
A360-254R63-Z10D28	360R-CA-28	360R-IW-28	267.21-830	5431 105-08	5516 010-06	5680 017-04
A360-254R63-Z12E28	360R-CA-28	360R-IW-28	267.21-830	5431 105-08	5516 010-06	5680 017-04
A360-305R63-Z12D28	360R-CA-28	360R-IW-28	267.21-830	5431 105-08	5516 010-06	5680 017-04
A360-305R63-Z15E28	360R-CA-28	360R-IW-28	267.21-830	5431 105-08	5516 010-06	5680 017-04
A360-406R63-Z15D28	360R-CA-28	360R-IW-28	267.21-830	5431 105-08	5516 010-06	5680 017-04
A360-406R63-Z19E28	360R-CA-28	360R-IW-28	267.21-830	5431 105-08	5516 010-06	5680 017-04
A360-508R63-Z18D28	360R-CA-28	360R-IW-28	267.21-830	5431 105-08	5516 010-06	5680 017-04
A360-508R63-Z24E28	360R-CA-28	360R-IW-28	267.21-830	5431 105-08	5516 010-06	5680 017-04
	Części w zestawie	Akcesoria				
	7	8				
	Klucz	Klucz dynamometryczny				
A360-152R38-Z6D19	5680 048-04	5680 100-07				
A360-152R38-Z8E19	5680 048-04	5680 100-07				
A360-203R63-Z10E19	5680 048-04	5680 100-07				
A360-203R63-Z8D19	5680 048-04	5680 100-07				
A360-254R63-Z10D19	5680 048-04	5680 100-07				
A360-254R63-Z12E19	5680 048-04	5680 100-07				
A360-305R63-Z12D19	5680 048-04	5680 100-07				
A360-305R63-Z15E19	5680 048-04	5680 100-07				
A360-406R63-Z15D19	5680 048-04	5680 100-07				
A360-406R63-Z19E19	5680 048-04	5680 100-07				
A360-508R63-Z18D19	5680 048-04	5680 100-07				
A360-508R63-Z24E19	5680 048-04	5680 100-07				
A360-152R38-Z6D28	5680 048-04	5680 100-07				
A360-152R38-Z8E28	5680 048-04	5680 100-07				
A360-203R63-Z10E28	5680 048-04	5680 100-07				
A360-203R63-Z8D28	5680 048-04	5680 100-07				
A360-254R63-Z10D28	5680 048-04	5680 100-07				
A360-254R63-Z12E28	5680 048-04	5680 100-07				
A360-305R63-Z12D28	5680 048-04	5680 100-07				
A360-305R63-Z15E28	5680 048-04	5680 100-07				
A360-406R63-Z15D28	5680 048-04	5680 100-07				
A360-406R63-Z19E28	5680 048-04	5680 100-07				
A360-508R63-Z18D28	5680 048-04	5680 100-07				
A360-508R63-Z24E28	5680 048-04	5680 100-07				

Aby uzyskać więcej informacji dotyczących kluczy dynamometrycznych i rozmiarów kluczy (Imbus mm/Torx Plus), patrz strona P4
Akcesoria muszą być zamawiane oddzielnie

CoroMill® 419, frez czołowy



Wersja metryczna

	Części zamienne	Części w zestawie	Akcesoria
	1	3	4
Oznaczenie	Śruba płytki	Końcówka wkręcająca	Klucz dynamometryczny
419-036C3-14L	5513 020-78	5680 084-08	5680 105-05
419-042C4-14M	5513 020-78	5680 084-08	5680 105-05
419-052C5-14M	5513 020-78	5680 084-08	5680 105-05
419-066C6-14M	5513 020-78	5680 084-08	5680 105-05
419-084C8-14H	5513 020-78	5680 084-08	5680 105-05

Wersja calowa

	Części zamienne	Części w zestawie	Akcesoria
	1	3	4
Oznaczenie	Śruba płytki	Końcówka wkręcająca	Klucz dynamometryczny
A419-038C3-14M	5513 020-78	5680 084-08	5680 105-05
A419-051C5-14M	5513 020-78	5680 084-08	5680 105-05
A419-063C5-14M	5513 020-78	5680 084-08	5680 105-05

Wersja metryczna

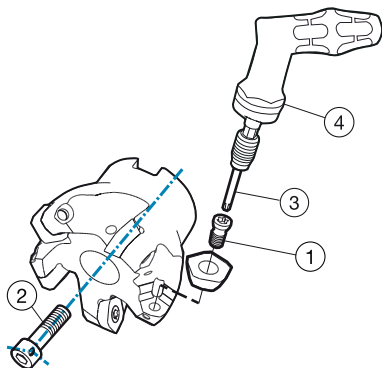
	Części zamienne	Części w zestawie	Akcesoria
	1	3	4
Oznaczenie	Śruba płytki	Końcówka wkręcająca	Klucz dynamometryczny
419-032A32L-14L	5513 020-78	5680 084-08	5680 105-05
419-040A32L-14M	5513 020-78	5680 084-08	5680 105-05

Wersja calowa

	Części zamienne	Części w zestawie	Akcesoria
	1	3	4
Oznaczenie	Śruba płytki	Końcówka wkręcająca	Klucz dynamometryczny
A419-032O32-14L	5513 020-78	5680 084-08	5680 105-05
A419-038O32-14M	5513 020-78	5680 084-08	5680 105-05

Tabela wielkości kluczy (Imbus mm/Torx Plus), patrz strona P4
Akcesoria muszą być zamawiane oddzielnie

CoroMill® 419, frez czołowy



Wersja metryczna

	Części zamienne		Części w zestawie	Akcesoria
	1	2	3	4
Oznaczenie	Śruba płytki	Śruba do wewnętrznego doprowadzania chłodziwa	Końcówka wkręcająca	Klucz dynamometryczny
419-044Q16-14M	5513 020-78	5512 073-03	5680 084-08	5680 105-05
419-050Q22-14L	5513 020-78	5512 073-01	5680 084-08	5680 105-05
419-050Q22-14M	5513 020-78	5512 073-01	5680 084-08	5680 105-05
419-052Q22-14H	5513 020-78	5512 073-01	5680 084-08	5680 105-05
419-054Q22-14H	5513 020-78	5512 073-01	5680 084-08	5680 105-05
419-054Q22-14L	5513 020-78	5512 073-01	5680 084-08	5680 105-05
419-054Q22-14M	5513 020-78	5512 073-01	5680 084-08	5680 105-05
419-063Q22-14L	5513 020-78	5512 073-01	5680 084-08	5680 105-05
419-063Q22-14M	5513 020-78	5512 073-01	5680 084-08	5680 105-05
419-066Q22-14H	5513 020-78	5512 073-01	5680 084-08	5680 105-05
419-066Q22-14L	5513 020-78	5512 073-01	5680 084-08	5680 105-05
419-066Q22-14M	5513 020-78	5512 073-01	5680 084-08	5680 105-05
419-080Q27-14H	5513 020-78	5512 073-02	5680 084-08	5680 105-05
419-080Q27-14M	5513 020-78	5512 073-02	5680 084-08	5680 105-05
419-084Q27-14H	5513 020-78	5512 073-02	5680 084-08	5680 105-05
419-084Q27-14M	5513 020-78	5512 073-02	5680 084-08	5680 105-05
419-100Q32-14H	5513 020-78	5512 087-061	5680 084-08	5680 105-05
419-100Q32-14M	5513 020-78	5512 087-061	5680 084-08	5680 105-05

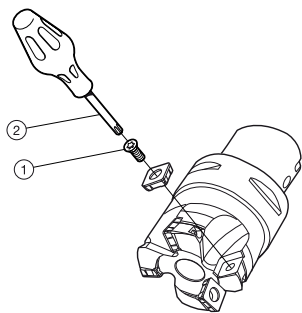
Wersja calowa

	Części zamienne		Części w zestawie	Akcesoria
	1	2	3	4
Oznaczenie	Śruba płytki	Śruba do wewnętrznego doprowadzania chłodziwa	Końcówka wkręcająca	Klucz dynamometryczny
A419-051R19-14L	5513 020-78	5512 074-01	5680 084-08	5680 105-05
A419-051R19-14M	5513 020-78	5512 074-01	5680 084-08	5680 105-05
A419-063R19-14L	5513 020-78	5512 074-01	5680 084-08	5680 105-05
A419-063R19-14M	5513 020-78	5512 074-01	5680 084-08	5680 105-05
A419-076R25-14H	5513 020-78	5512 074-02	5680 084-08	5680 105-05
A419-076R25-14M	5513 020-78	5512 074-02	5680 084-08	5680 105-05
A419-102R38-14H	5513 020-78	5512 099-01	5680 084-08	5680 105-05
A419-102R38-14M	5513 020-78	5512 099-01	5680 084-08	5680 105-05

Tabela wielkości kluczy (Imbus mm/Torx Plus), patrz strona P4

Akcesoria muszą być zamawiane oddzielnie

CoroMill® 210, frez czołowy



Wersja metryczna

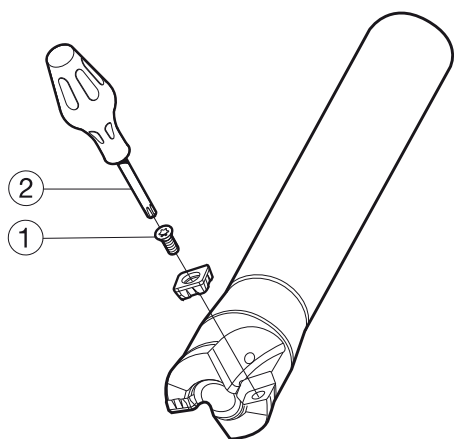
	Części zamienne	Części w zestawie
	1	2
Oznaczenie	Śruba	Wkrętak
R210-036C3-09H	5513 020-02	5680 046-02
R210-036C3-09M	5513 020-02	5680 046-02
R210-042C4-09H	5513 020-02	5680 046-02
R210-042C4-09M	5513 020-02	5680 046-02
R210-052C5-09H	5513 020-02	5680 046-02
R210-052C5-09M	5513 020-02	5680 046-02
R210-052C5-14H	5513 020-50	5680 046-06
R210-052C5-14M	5513 020-50	5680 046-06
R210-054C5-09H	5513 020-02	5680 046-02
R210-054C5-14H	5513 020-50	5680 046-06
R210-066C6-09M	5513 020-02	5680 046-02
R210-066C6-14H	5513 020-50	5680 046-06
R210-066C6-14M	5513 020-50	5680 046-06
R210-082C8-14H	5513 020-50	5680 046-06
R210-082C8-14M	5513 020-50	5680 046-06
R210-086C8-14H	5513 020-50	5680 046-06

Wersja calowa

	Części zamienne	Części w zestawie
	1	2
Oznaczenie	Śruba	Wkrętak
RA210-038C3-09M	5513 020-02	5680 046-02
RA210-051C5-09H	5513 020-02	5680 046-02
RA210-051C5-09M	5513 020-02	5680 046-02
RA210-051C5-14H	5513 020-50	5680 046-06
RA210-051C5-14M	5513 020-50	5680 046-06
RA210-063C5-09M	5513 020-02	5680 046-02
RA210-063C5-14H	5513 020-50	5680 046-06
RA210-063C5-14M	5513 020-50	5680 046-06

Aby uzyskać więcej informacji dotyczących kluczy dynamometrycznych i rozmiarów kluczy (Imbus mm/Torx Plus), patrz strona P4

CoroMill® 210, frez czołowy



Wersja metryczna

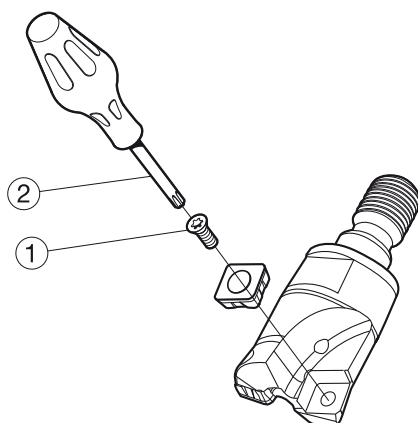
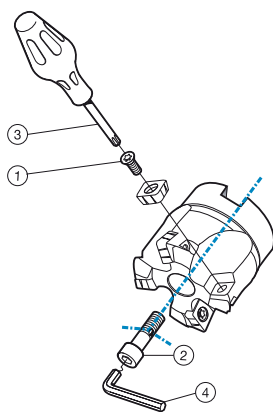
	Części zamienne	Części w zestawie
	1	2
Oznaczenie	Śruba	Wkrętak
R210-025A20-09M	5513 020-02	5680 046-02
R210-032A25-09H	5513 020-02	5680 046-02
R210-032A25-09M	5513 020-02	5680 046-02
R210-035A32-09H	5513 020-02	5680 046-02
R210-042A32-09H	5513 020-02	5680 046-02
R210-042A32-09M	5513 020-02	5680 046-02

Wersja calowa

	Części zamienne	Części w zestawie
	1	2
Oznaczenie	Śruba	Wkrętak
RA210-025M25-09M	5513 020-02	5680 046-02
RA210-032M32-09M	5513 020-02	5680 046-02
RA210-035M32-09H	5513 020-02	5680 046-02
RA210-038M32-09M	5513 020-02	5680 046-02
RA210-025O25-09M	5513 020-02	5680 046-02
RA210-032O25-09H	5513 020-02	5680 046-02
RA210-032O25-09M	5513 020-02	5680 046-02
RA210-035O32-09H	5513 020-02	5680 046-02
RA210-038O32-09H	5513 020-02	5680 046-02
RA210-038O32-09M	5513 020-02	5680 046-02

Aby uzyskać więcej informacji dotyczących kluczy dynamometrycznych i rozmiarów kluczy (Imbus mm/Torx Plus), patrz strona P4

CoroMill® 210, frez czołowy



Wersja metryczna

Oznaczenie	Części zamienne		Części w zestawie	Akcesoria
	1	2	3	4
	Śruba płytki	Śruba do wewnętrznego doprowadzania chłodziwa	Wkrętak	Klucz
R210-050Q22-09H	5513 020-02	5512 073-01	5680 046-02	3021 010-080
R210-050Q22-09M	5513 020-02	5512 073-01	5680 046-02	3021 010-080
R210-063Q22-09H	5513 020-02	5512 073-01	5680 046-02	3021 010-080
R210-063Q22-09M	5513 020-02	5512 073-01	5680 046-02	3021 010-080
R210-063Q22-14H	5513 020-50	5512 073-01	5680 046-06	3021 010-080
R210-063Q22-14M	5513 020-50	5512 073-01	5680 046-06	3021 010-080
R210-063Q27-09M	5513 020-02	5512 073-02	5680 046-02	3021 010-100
R210-063Q27-14M	5513 020-50	5512 073-02	5680 046-06	3021 010-100
R210-080Q27-14H	5513 020-50	5512 073-02	5680 046-06	3021 010-100
R210-080Q27-14M	5513 020-50	5512 073-02	5680 046-06	3021 010-100
R210-100Q32-14H	5513 020-50	5512 073-05	5680 046-06	3021 010-140
R210-100Q32-14M	5513 020-50	5512 073-05	5680 046-06	3021 010-140
R210-125Q40-14M	5513 020-50	5512 098-01	5680 046-06	5680 043-19
R210-160Q40-14M	5513 020-50	5512 098-01	5680 046-06	5680 043-19
RA210-080J31-09M	5513 020-02	5512 073-05	5680 046-02	3021 010-140
RA210-080J31-14M	5513 020-50	5512 073-05	5680 046-06	3021 010-140

Wersja calowa

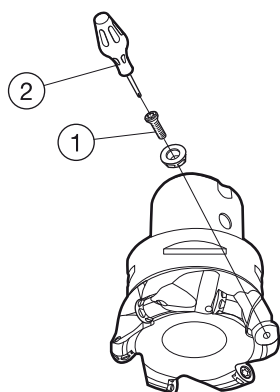
Oznaczenie	Części zamienne		Części w zestawie	Akcesoria
	1	2	3	4
	Śruba płytki	Śruba do wewnętrznego doprowadzania chłodziwa	Wkrętak	Klucz
RA210-051R19-09H	5513 020-02	5512 074-01	5680 046-02	3021 011-516
RA210-051R19-09M	5513 020-02	5512 074-01	5680 046-02	3021 011-516
RA210-063R19-09M	5513 020-02	5512 074-01	5680 046-02	3021 011-516
RA210-063R19-14H	5513 020-50	5512 074-01	5680 046-06	3021 011-516
RA210-063R19-14M	5513 020-50	5512 074-01	5680 046-06	3021 011-516
RA210-076R25-14H	5513 020-50	5512 074-02	5680 046-06	3021 011-380
RA210-076R25-14M	5513 020-50	5512 074-02	5680 046-06	3021 011-380
RA210-102R38-14H	5513 020-50	5512 074-05	5680 046-06	
RA210-102R38-14M	5513 020-50	5512 074-05	5680 046-06	
RA210-127R38-14M	5513 020-50	5512 099-01	5680 046-06	5680 043-19
RA210-152R38-14M	5513 020-50	5512 099-01	5680 046-06	5680 043-19

Wersja metryczna

Oznaczenie	Części zamienne		Części w zestawie
	1	2	
	Śruba płytki	Wkrętak	
R210-025T12-09M	5513 020-02	5680 046-02	
R210-032T16-09M	5513 020-02	5680 046-02	
R210-035T16-09H	5513 020-02	5680 046-02	
R210-042T16-09H	5513 020-02	5680 046-02	

Aby uzyskać więcej informacji dotyczących kluczy dynamometrycznych i rozmiarów kluczy (Imbus mm/Torx Plus), patrz strona P4
Akcesoria muszą być zamawiane oddzielnie

CoroMill® 300, frez czołowy

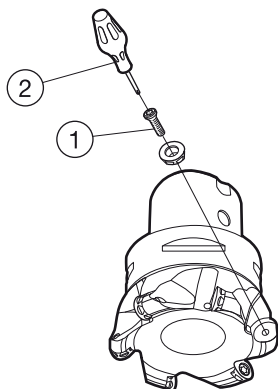


Wersja metryczna

Oznaczenie	Części zamienne	
	1	2
	Śruba	Klucz
R300-035C3-08H	5513 020-56	5680 046-01
R300-035C3-08M	5513 020-56	5680 046-01
R300-035C3-10H	5513 020-09	5680 046-02
R300-035C3-12H	5513 020-09	5680 046-02
R300-035C3-12M	5513 020-09	5680 046-02
R300-042C4-08H	5513 020-56	5680 046-01
R300-042C4-10H	5513 020-09	5680 046-02
R300-042C4-12H	5513 020-09	5680 046-02
R300-042C4-12M	5513 020-09	5680 046-02
R300-052C5-08H	5513 020-56	5680 046-01
R300-052C5-12H	5513 020-09	5680 046-02
R300-052C5-12L	5513 020-09	5680 046-02
R300-052C5-12M	5513 020-09	5680 046-02
R300-052C5-16H	5513 020-50	5680 046-06
R300-052C5-16L	5513 020-50	5680 046-06
R300-052C5-16M	5513 020-50	5680 046-06
R300-066C6-08H	5513 020-56	5680 046-01
R300-066C6-12H	5513 020-09	5680 046-02
R300-066C6-12L	5513 020-09	5680 046-02
R300-066C6-12M	5513 020-09	5680 046-02
R300-066C6-16H	5513 020-50	5680 046-06
R300-066C6-16L	5513 020-50	5680 046-06
R300-066C6-16M	5513 020-50	5680 046-06
R300-066C6-20H	5513 020-31	5680 048-06
R300-066C6-20M	5513 020-31	5680 048-06
R300-080C6-08H	5513 020-56	5680 046-01
R300-080C6-12H	5513 020-09	5680 046-02
R300-080C6-12M	5513 020-09	5680 046-02
R300-080C6-16H	5513 020-50	5680 046-06
R300-080C6-16M	5513 020-50	5680 046-06
R300-080C6-20H	5513 020-31	5680 048-06
R300-080C6-20M	5513 020-31	5680 048-06
R300-100C8-20H	5513 020-31	5680 048-06
R300-100C8-20M	5513 020-31	5680 048-06

Aby uzyskać więcej informacji dotyczących kluczy dynamometrycznych i rozmiarów kluczy (Imbus mm/Torx Plus), patrz strona P4

CoroMill® 300, frez czołowy

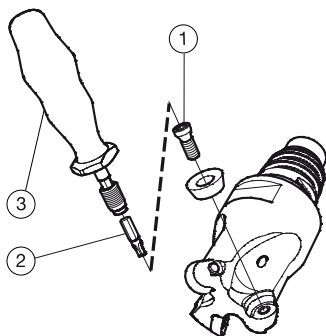


Wersja calowa

	Części zamienne	Części w zestawie
	1	2
Oznaczenie	Śruba	Klucz
RA300-052C5-13H	5513 020-09	5680 046-02
RA300-052C5-13L	5513 020-09	5680 046-02
RA300-052C5-13M	5513 020-09	5680 046-02
RA300-066C6-13H	5513 020-09	5680 046-02
RA300-066C6-13L	5513 020-09	5680 046-02
RA300-066C6-13M	5513 020-09	5680 046-02
RA300-076C6-16H	5513 020-50	5680 046-06
RA300-076C6-16M	5513 020-50	5680 046-06
RA300-076C6-20H	5513 020-31	5680 048-06
RA300-076C6-20M	5513 020-31	5680 048-06
RA300-076C6-25L	5513 020-71	5680 048-07
RA300-076C6-25M	5513 020-71	5680 048-07
RA300-102C8-20H	5513 020-31	5680 048-06
RA300-102C8-20M	5513 020-31	5680 048-06
RA300-102C8-25H	5513 020-71	5680 048-07
RA300-102C8-25M	5513 020-71	5680 048-07

Aby uzyskać więcej informacji dotyczących kluczy dynamometrycznych i rozmiarów kluczy (Imbus mm/Torx Plus), patrz strona P4

CoroMill® 300, frez czołowy



Wersja metryczna

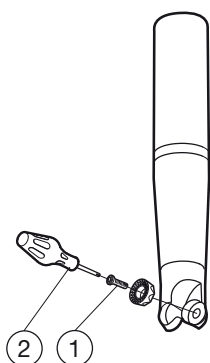
	Części zamienne	Części w zestawie	Akcesoria
	1	2	3
Oznaczenie	Śruba płytki	Końcówka wkręcająca	Klucz dynamometryczny
R300-10EH10-05L	5513 020-40	5680 084-11	5680 105-01
R300-12EH12-05M	5513 020-40	5680 084-11	5680 105-01
R300-12EH12-07L	5513 020-41	5680 084-04	5680 105-01
R300-15EH12-07L	5513 020-42	5680 084-04	5680 105-01
R300-15EH12-07M	5513 020-41	5680 084-04	5680 105-01
R300-16EH16-07M	5513 020-41	5680 084-04	5680 105-01
R300-16EH16-08L	5513 020-36	5680 084-01	5680 105-01
R300-20EH20-08M	5513 020-36	5680 084-01	5680 105-01
R300-20EH20-10L	5513 020-43	5680 084-02	5680 105-02
R300-24EH20-12L	5513 020-39	5680 084-02	5680 105-02
R300-25EH25-10L	5513 020-43	5680 084-02	5680 105-02
R300-25EH25-10M	5513 020-43	5680 084-02	5680 105-02
R300-32EH25-10H	5513 020-43	5680 084-02	5680 105-02
R300-32EH25-12M	5513 020-39	5680 084-02	5680 105-02
R300-32EH25-16L	5513 020-50	5680 084-07	5680 105-05
R300-25EH25-08M	5513 020-56	5680 084-01	5680 105-01
R300-32EH25-08H	5513 020-56	5680 084-01	5680 105-01
R300-32EH25-08M	5513 020-56	5680 084-01	5680 105-01

Wersja calowa

	Części zamienne	Części w zestawie	Akcesoria
	1	2	3
Oznaczenie	Śruba płytki	Końcówka wkręcająca	Klucz dynamometryczny
RA300-10EH10-05L	5513 020-40	5680 084-11	5680 105-01
RA300-13EH12-05M	5513 020-40	5680 084-11	5680 105-01
RA300-13EH12-07L	5513 020-41	5680 084-04	5680 105-01
RA300-16EH16-07M	5513 020-41	5680 084-04	5680 105-01
RA300-16EH16-08L	5513 020-36	5680 084-01	5680 105-01
RA300-19EH20-08M	5513 020-36	5680 084-01	5680 105-01
RA300-19EH20-10L	5513 020-43	5680 084-02	5680 105-02

Aby uzyskać więcej informacji dotyczących kluczy dynamometrycznych i rozmiarów kluczy (Imbus mm/Torx Plus), patrz strona P4
Akcesoria muszą być zamawiane oddzielnie

CoroMill® 300, frez czołowy



Wersja metryczna

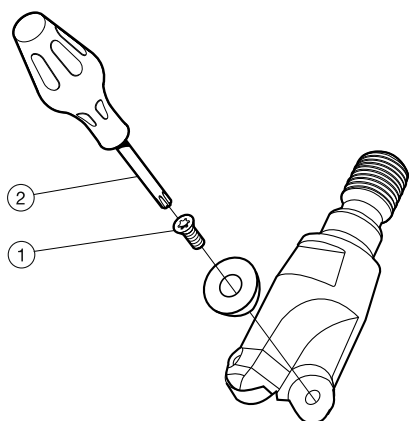
Oznaczenie	Części zamienne	
	1	2
	Śruba	Klucz
R300-010A16L-05L	5513 020-40	5680 051-01
R300-012A16L-07L	5513 020-41	5680 046-03
R300-015A20L-07L	5513 020-42	5680 046-03
R300-016A20L-08L	5513 020-36	5680 046-01
R300-020A25L-10L	5513 020-43	5680 046-02
R300-024A25L-12L	5513 020-39	5680 046-02
R300-025A32L-12L	5513 020-39	5680 046-02
R300-032A32L-16L	5513 020-50	5680 046-06
R300-025A20-08M	5513 020-56	5680 046-01
R300-025A20-10M	5513 020-43	5680 046-02
R300-032A25-08H	5513 020-56	5680 046-01
R300-032A25-08M	5513 020-56	5680 046-01
R300-032A25-10H	5513 020-09	5680 046-02
R300-032A25-10M	5513 020-09	5680 046-02
R300-032A25-12H	5513 020-09	5680 046-02
R300-032A25-12M	5513 020-09	5680 046-02
R300-040A32-12H	5513 020-09	5680 046-02
R300-040A32-12M	5513 020-09	5680 046-02

Wersja calowa

Oznaczenie	Części zamienne	
	1	2
	Śruba	Klucz
RA300-010O13L-05L	5513 020-40	5680 051-01
RA300-013O16L-07L	5513 020-41	5680 046-03
RA300-016O19L-08L	5513 020-36	5680 046-01
RA300-019O19L-10L	5513 020-43	5680 046-02
RA300-025O25L-13L	5513 020-39	5680 046-02
RA300-032O32L-16L	5513 020-50	5680 046-06
RA300-025O25-09H	5513 020-43	5680 046-02
RA300-025O25-09M	5513 020-43	5680 046-02
RA300-032O32-09H	5513 020-09	5680 046-02
RA300-032O32-09M	5513 020-09	5680 046-02
RA300-032O32-13H	5513 020-09	5680 046-02
RA300-032O32-13M	5513 020-09	5680 046-02
RA300-038O32-09H	5513 020-09	5680 046-02
RA300-038O32-13H	5513 020-09	5680 046-02
RA300-038O32-13M	5513 020-09	5680 046-02

Aby uzyskać więcej informacji dotyczących kluczy dynamometrycznych i rozmiarów kluczy (Imbus mm/Torx Plus), patrz strona P4

CoroMill® 300, frez czołowy



Wersja metryczna

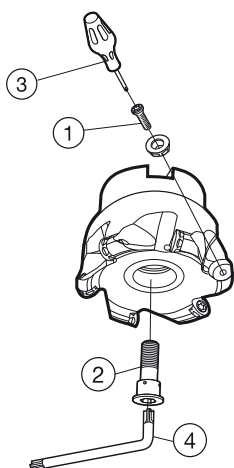
Oznaczenie	Części zamienne	Części w zestawie
	1	2
	Śruba	Klucz
R300-10T08-05L	5513 020-40	5680 051-01
R300-12T08-05M	5513 020-40	5680 051-01
R300-12T08-07L	5513 020-41	5680 046-03
R300-15T08-07L	5513 020-42	5680 046-03
R300-15T08-07M	5513 020-41	5680 046-03
R300-16T08-07M	5513 020-41	5680 046-03
R300-16T08-08L	5513 020-36	5680 046-01
R300-20T10-08M	5513 020-36	5680 046-01
R300-20T10-10L	5513 020-43	5680 046-02
R300-24T12-12L	5513 020-39	5680 046-02
R300-25T12-10L	5513 020-43	5680 046-02
R300-25T12-10M	5513 020-43	5680 046-02
R300-32T16-10H	5513 020-43	5680 046-02
R300-32T16-12M	5513 020-39	5680 046-02
R300-32T16-16L	5513 020-50	5680 046-06
R300-35T16-10H	5513 020-43	5680 046-02
R300-35T16-12M	5513 020-39	5680 046-02
R300-40T16-10H	5513 020-43	5680 046-02
R300-40T16-12M	5513 020-39	5680 046-02
R300-42T16-10H	5513 020-43	5680 046-02
R300-42T16-12M	5513 020-39	5680 046-02
R300-25T12-08M	5513 020-56	5680 046-01
R300-32T16-08H	5513 020-56	5680 046-01
R300-32T16-08M	5513 020-56	5680 046-01
R300-40T16-08H	5513 020-56	5680 046-01
R300-40T16-08M	5513 020-56	5680 046-01

Wersja calowa

Oznaczenie	Części zamienne	Części w zestawie
	1	2
	Śruba	Klucz
RA300-16T08-08L	5513 020-36	5680 046-01
RA300-19T10-10L	5513 020-43	5680 046-02

Aby uzyskać więcej informacji dotyczących kluczy dynamometrycznych i rozmiarów kluczy (Imbus mm/Torx Plus), patrz strona P4

CoroMill® 300, frez czołowy

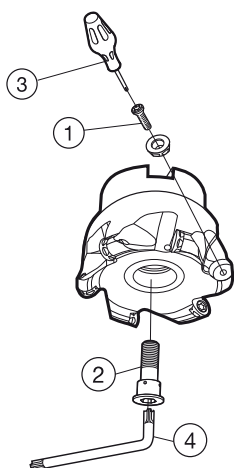


Wersja metryczna

	Części zamienne		Części w zestawie	
	1	2	3	4
Oznaczenie	Śruba	Śruba do wewnętrznego doprowadzania chłodziwa	Klucz	Klucz
R300-040Q16-08H	5513 020-56	5512 073-03	5680 046-01	3021 010-060
R300-040Q16-08M	5513 020-56	5512 073-03	5680 046-01	3021 010-060
R300-050Q22-08H	5513 020-56	5512 073-01	5680 046-01	3021 010-080
R300-050Q22-12H	5513 020-09	5512 073-01	5680 046-02	3021 010-080
R300-050Q22-12L	5513 020-09	5512 073-01	5680 046-02	3021 010-080
R300-050Q22-12M	5513 020-09	5512 073-01	5680 046-02	3021 010-080
R300-052Q22-08H	5513 020-56	5512 073-01	5680 046-01	3021 010-080
R300-052Q22-12H	5513 020-09	5512 073-01	5680 046-02	3021 010-080
R300-052Q22-12L	5513 020-09	5512 073-01	5680 046-02	3021 010-080
R300-052Q22-12M	5513 020-09	5512 073-01	5680 046-02	3021 010-080
R300-063Q22-08H	5513 020-56	5512 073-01	5680 046-01	3021 010-080
R300-063Q22-12H	5513 020-09	5512 073-01	5680 046-02	3021 010-080
R300-063Q22-12L	5513 020-09	5512 073-01	5680 046-02	3021 010-080
R300-063Q22-12M	5513 020-09	5512 073-01	5680 046-02	3021 010-080
R300-063Q22-16H	5513 020-50	5512 073-01	5680 046-06	3021 010-080
R300-063Q22-16L	5513 020-50	5512 073-01	5680 046-06	3021 010-080
R300-063Q22-16M	5513 020-50	5512 073-01	5680 046-06	3021 010-080
R300-080Q27-08H	5513 020-56	5512 073-02	5680 046-01	3021 010-100
R300-080Q27-12H	5513 020-09	5512 073-02	5680 046-02	3021 010-100
R300-080Q27-12M	5513 020-09	5512 073-02	5680 046-02	3021 010-100
R300-080Q27-16H	5513 020-50	5512 073-02	5680 046-06	3021 010-100
R300-080Q27-16M	5513 020-50	5512 073-02	5680 046-06	3021 010-100
R300-080Q27-20H	5513 020-31	5512 073-02	5680 048-06	3021 010-100
R300-080Q27-20L	5513 020-31	5512 073-02	5680 048-06	3021 010-100
R300-080Q27-20M	5513 020-31	5512 073-02	5680 048-06	3021 010-100
R300-100Q32-16H	5513 020-50		5680 046-06	
R300-100Q32-16M	5513 020-50		5680 046-06	
R300-100Q32-20H	5513 020-31	5512 073-05	5680 048-06	3021 010-140
R300-100Q32-20L	5513 020-31	5512 073-05	5680 048-06	3021 010-140
R300-100Q32-20M	5513 020-31	5512 073-05	5680 048-06	3021 010-140
R300-125Q32-16H	5513 020-50		5680 046-06	
R300-125Q32-16M	5513 020-50		5680 046-06	
R300-125Q40-20H	5513 020-31	5512 098-01	5680 048-06	5680 043-19
R300-125Q40-20L	5513 020-31	5512 098-01	5680 048-06	5680 043-19
R300-125Q40-20M	5513 020-31	5512 098-01	5680 048-06	5680 043-19
R300-160Q40-20H	5513 020-31		5680 048-06	
R300-160Q40-20L	5513 020-31		5680 048-06	
R300-160Q40-20M	5513 020-31		5680 048-06	
R300-200Q60-20L	5513 020-31		5680 048-06	
R300-200Q60-20M	5513 020-31		5680 048-06	

Aby uzyskać więcej informacji dotyczących kluczy dynamometrycznych i rozmiarów kluczy (Imbus mm/Torx Plus), patrz strona P4

CoroMill® 300, frez czołowy

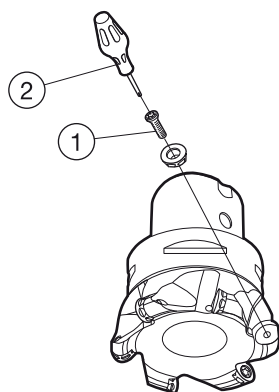


Wersja calowa

Oznaczenie	Części zamienne		Części w zestawie	
	1	2	3	4
	Śruba	Śruba do wewnętrznego doprowadzania chłodziwa	Klucz	Klucz
RA300-051R19-13H	5513 020-09	5512 074-01	5680 046-02	3021 011-516
RA300-051R19-13L	5513 020-09	5512 074-01	5680 046-02	3021 011-516
RA300-051R19-13M	5513 020-09	5512 074-01	5680 046-02	3021 011-516
RA300-063R19-13H	5513 020-09	5512 074-01	5680 046-02	3021 011-516
RA300-063R19-13L	5513 020-09	5512 074-01	5680 046-02	3021 011-516
RA300-063R19-13M	5513 020-09	5512 074-01	5680 046-02	3021 011-516
RA300-063R19-16H	5513 020-50	5512 074-01	5680 046-06	3021 011-516
RA300-063R19-16L	5513 020-50	5512 074-01	5680 046-06	3021 011-516
RA300-063R19-16M	5513 020-50	5512 074-01	5680 046-06	3021 011-516
RA300-076R25-13H	5513 020-09	5512 074-02	5680 046-02	3021 011-380
RA300-076R25-13L	5513 020-09	5512 074-02	5680 046-02	3021 011-380
RA300-076R25-13M	5513 020-09	5512 074-02	5680 046-02	3021 011-380
RA300-076R25-16H	5513 020-50	5512 074-02	5680 046-06	3021 011-380
RA300-076R25-16M	5513 020-50	5512 074-02	5680 046-06	3021 011-380
RA300-076R25-20H	5513 020-31	5512 074-02	5680 048-06	3021 011-380
RA300-076R25-20L	5513 020-31	5512 074-02	5680 048-06	3021 011-380
RA300-076R25-20M	5513 020-31	5512 074-02	5680 048-06	3021 011-380
RA300-076R25-25L	5513 020-71	5512 074-02	5680 048-07	3021 011-380
RA300-076R25-25M	5513 020-71	5512 074-02	5680 048-07	3021 011-380
RA300-102R38-16H	5513 020-50	5512 074-05	5680 046-06	
RA300-102R38-16L	5513 020-50	5512 074-05	5680 046-06	
RA300-102R38-16M	5513 020-50	5512 074-05	5680 046-06	
RA300-102R38-20H	5513 020-31	5512 074-05	5680 048-06	
RA300-102R38-20L	5513 020-31	5512 074-05	5680 048-06	
RA300-102R38-20M	5513 020-31	5512 074-05	5680 048-06	
RA300-102R38-25H	5513 020-71	5512 074-05	5680 048-07	
RA300-102R38-25M	5513 020-71	5512 074-05	5680 048-07	
RA300-127R38-20M	5513 020-31	5512 099-01	5680 048-06	5680 043-19
RA300-127R38-25H	5513 020-71	5512 099-01	5680 048-07	5680 043-19
RA300-127R38-25M	5513 020-71	5512 099-01	5680 048-07	5680 043-19
RA300-152R38-20H	5513 020-31		5680 048-06	
RA300-152R38-20L	5513 020-31		5680 048-06	
RA300-152R38-20M	5513 020-31		5680 048-06	
RA300-152R38-25H	5513 020-71		5680 048-07	
RA300-152R38-25L	5513 020-71		5680 048-07	
RA300-152R38-25M	5513 020-71		5680 048-07	
RA300-203R63-20M	5513 020-31		5680 048-06	
RA300-203R63-25H	5513 020-71		5680 048-07	
RA300-203R63-25M	5513 020-71		5680 048-07	

Aby uzyskać więcej informacji dotyczących kluczy dynamometrycznych i rozmiarów kluczy (Imbus mm/Torx Plus), patrz strona P4

CoroMill® 300, frez czołowy



Wersja metryczna

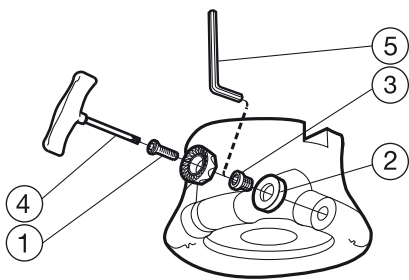
	Części zamienne	Części w zestawie
	1	2
Oznaczenie	Śruba	Klucz
R300-012B16L-07L	5513 020-41	5680 046-03
R300-015B20L-07L	5513 020-42	5680 046-03
R300-016B20L-08L	5513 020-36	5680 046-01
R300-020B25L-10L	5513 020-43	5680 046-02
R300-025B32L-12L	5513 020-39	5680 046-02

Wersja calowa

	Części zamienne	Części w zestawie
	1	2
Oznaczenie	Śruba	Klucz
RA300-010M13-05L	5513 020-40	5680 051-01
RA300-013M16-07L	5513 020-41	5680 046-03
RA300-016M19-08L	5513 020-36	5680 046-01
RA300-019M25-10L	5513 020-43	5680 046-02
RA300-025M25-09H	5513 020-43	5680 046-02
RA300-025M25-09M	5513 020-43	5680 046-02
RA300-032M32-09H	5513 020-09	5680 046-02
RA300-032M32-09M	5513 020-09	5680 046-02
RA300-032M32-13H	5513 020-09	5680 046-02
RA300-032M32-13M	5513 020-09	5680 046-02
RA300-038M32-09H	5513 020-09	5680 046-02
RA300-038M32-13H	5513 020-09	5680 046-02
RA300-038M32-13M	5513 020-09	5680 046-02

Aby uzyskać więcej informacji dotyczących kluczy dynamometrycznych i rozmiarów kluczy (Imbus mm/Torx Plus), patrz strona P4

CoroMill® 200, frez czołowy

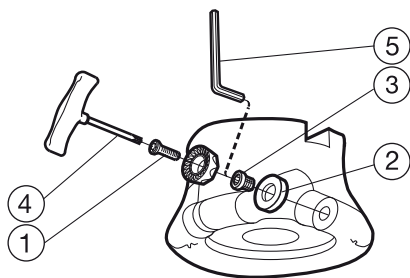


Wersja metryczna

	Części zamienne	Aksesoria
	1	4
Oznaczenie	Śruba	Klucz
R200-015A20-10H	5513 020-09	5680 046-02
R200-015A20-10M	5513 020-09	5680 046-02
R200-020A25-12H	5513 020-09	5680 046-02
R200-020A25-12M	5513 020-09	5680 046-02
R200-024A32-16L	5513 020-07	5680 048-03
R200-024A32-16M	5513 020-07	5680 048-03
R200-028A32-12L	5513 020-09	5680 046-02
R200-028A32-12M	5513 020-09	5680 046-02
R200-030A32-20L	5513 020-08	5680 048-06
R200-030A32-20M	5513 020-08	5680 048-06
R200-034A32-16M	5513 020-07	5680 048-03
R200-038A32-12L	5513 020-09	5680 046-02
R200-038A32-12M	5513 020-09	5680 046-02

Aby uzyskać więcej informacji dotyczących kluczy dynamometrycznych i rozmiarów kluczy (Imbus mm/Torx Plus), patrz strona P4
Aksesoria muszą być zamawiane oddzielnie

CoroMill® 200, frez czołowy

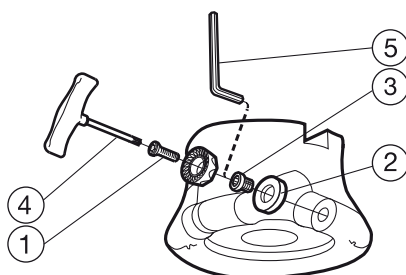


Wersja metryczna

	Części zamienne			Akcesoria	Części w zestawie
	1	2	3	4	5
Oznaczenie	Śruba	Płytkę podporowa	Śruba płytki podporowej	Klucz	Klucz
R200-038Q22-12H	5513 020-09			5680 048-01	
R200-038Q22-12L	5513 020-01	5322 110-02	5512 090-09	5680 048-01	5680 010-01
R200-038Q22-12M	5513 020-01	5322 110-02	5512 090-09	5680 048-01	5680 010-01
R200-040Q22-12H	5513 020-09			5680 048-01	
R200-040Q22-12L	5513 020-01	5322 110-02	5512 090-09	5680 048-01	5680 010-01
R200-040Q22-12M	5513 020-01	5322 110-02	5512 090-09	5680 048-01	5680 010-01
R200-047Q22-16L	5513 020-07			5680 048-03	
R200-047Q22-16M	5513 020-07			5680 048-03	
R200-050Q27-16H	5513 020-07			5680 048-03	
R200-050Q27-16L	5513 020-07			5680 048-03	
R200-050Q27-16M	5513 020-07			5680 048-03	
R200-051Q22-12H	5513 020-09			5680 048-01	
R200-051Q22-12L	5513 020-01	5322 110-02	5512 090-09	5680 048-01	5680 010-01
R200-051Q22-12M	5513 020-01	5322 110-02	5512 090-09	5680 048-01	5680 010-01
R200-060Q27-20L	5513 020-14	5322 110-04	5512 090-08	5680 048-06	3021 010-060
R200-060Q27-20M	5513 020-08			5680 048-06	
R200-064Q27-16H	5513 020-07			5680 048-03	
R200-064Q27-16L	5513 020-26	5322 110-03	5512 090-06	5680 048-03	3021 010-050
R200-064Q27-16M	5513 020-26	5322 110-03	5512 090-06	5680 048-03	3021 010-050
R200-068Q27-12L	5513 020-01	5322 110-02	5512 090-09	5680 048-01	5680 010-01
R200-068Q27-12M	5513 020-01	5322 110-02	5512 090-09	5680 048-01	5680 010-01
R200-080Q32-20L	5513 020-14	5322 110-04	5512 090-08	5680 048-06	3021 010-060
R200-080Q32-20M	5513 020-08			5680 048-06	
R200-084Q32-16L	5513 020-26	5322 110-03	5512 090-06	5680 048-03	3021 010-050
R200-084Q32-16M	5513 020-26	5322 110-03	5512 090-06	5680 048-03	3021 010-050
R200-088Q32-12L	5513 020-01	5322 110-02	5512 090-09	5680 048-01	5680 010-01
R200-088Q32-12M	5513 020-01	5322 110-02	5512 090-09	5680 048-01	5680 010-01
R200-105Q32-20L	5513 020-14	5322 110-04	5512 090-08	5680 048-06	3021 010-060
R200-105Q32-20M	5513 020-08			5680 048-06	
R200-109Q32-16L	5513 020-26	5322 110-03	5512 090-06	5680 048-03	3021 010-050
R200-109Q32-16M	5513 020-26	5322 110-03	5512 090-06	5680 048-03	3021 010-050
R200-140Q40-20L	5513 020-14	5322 110-04	5512 090-08	5680 048-06	3021 010-060
R200-140Q40-20M	5513 020-08			5680 048-06	

Aby uzyskać więcej informacji dotyczących kluczy dynamometrycznych i rozmiarów kluczy (Imbus mm/Torx Plus), patrz strona P4
Akcesoria muszą być zamawiane oddzielnie

CoroMill® 200, frez czołowy



Wersja metryczna

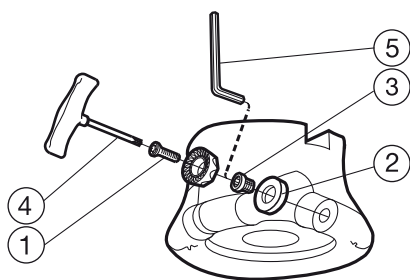
Oznaczenie	Części zamienne			Akcesoria	
	1	2	3	4	5
	Śruba	Płytką podporowa	Śruba płytki podporowej	Klucz	Klucz
RA200-050J25.4-16M	5513 020-07			5680 048-03	
RA200-060J25.4-20M	5513 020-08			5680 048-06	
RA200-064J25.4-16L	5513 020-26	5322 110-03	5512 090-06	5680 048-03	3021 010-050
RA200-064J25.4-16M	5513 020-26	5322 110-03	5512 090-06	5680 048-03	3021 010-050
RA200-068J25.4-12M	5513 020-01	5322 110-02	5512 090-09	5680 048-01	5680 010-01
RA200-080J31.75-20L	5513 020-14	5322 110-04	5512 090-08	5680 048-06	3021 010-060
RA200-080J31.75-20M	5513 020-08			5680 048-06	
RA200-084J31.75-16M	5513 020-26	5322 110-03	5512 090-06	5680 048-03	3021 010-050
RA200-088J31.75-12L	5513 020-01	5322 110-02	5512 090-09	5680 048-01	5680 010-01
RA200-088J31.75-12M	5513 020-01	5322 110-02	5512 090-09	5680 048-01	5680 010-01
RA200-105J38.1-20L	5513 020-14	5322 110-04	5512 090-08	5680 048-06	3021 010-060
RA200-105J38.1-20M	5513 020-08			5680 048-06	
RA200-109J38.1-16L	5513 020-26	5322 110-03	5512 090-06	5680 048-03	3021 010-050
RA200-109J38.1-16M	5513 020-26	5322 110-03	5512 090-06	5680 048-03	3021 010-050
RA200-140J50.8-20L	5513 020-14	5322 110-04	5512 090-08	5680 048-06	3021 010-060
RA200-140J50.8-20M	5513 020-08			5680 048-06	

Wersja calowa

Oznaczenie	Części zamienne		Akcesoria
	1	4	
	Śruba	Klucz	
RA200-016MN25-09M	5513 020-30	5680 046-05	
RA200-019MN32-13M	5513 020-09	5680 046-02	
RA200-025MN32-13M	5513 020-09	5680 046-02	
RA200-032MN32-19L	5513 020-08	5680 048-06	
RA200-032MN32-19M	5513 020-08	5680 048-06	
RA200-038MN32-13M	5513 020-09	5680 046-02	

Aby uzyskać więcej informacji dotyczących kluczy dynamometrycznych i rozmiarów kluczy (Imbus mm/Torx Plus), patrz strona P4
Akcesoria muszą być zamawiane oddzielnie

CoroMill® 200, frez czołowy

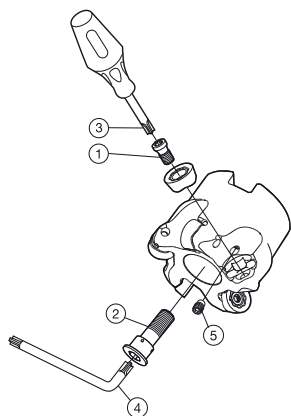


Wersja całowa

	Części zamienne			Aksesoria	Części w zestawie
	1	2	3	4	5
Oznaczenie	Śruba	Płytkę podporową	Śruba płytki podporowej	Klucz	Klucz
RA200-038R19-13H	5513 020-09			5680 048-01	
RA200-038R19-13H-HD	5513 020-09			5680 048-01	
RA200-038R19-13L	5513 020-09			5680 048-01	
RA200-038R19-13M	5513 020-09			5680 048-01	
RA200-057R25-19L	5513 020-08			5680 048-06	
RA200-057R25-19M	5513 020-08			5680 048-06	
RA200-063R25-13H	5513 020-09			5680 048-01	
RA200-063R25-13L	5513 020-01	5322 110-06	5512 090-09	5680 048-01	5680 010-01
RA200-063R25-13M	5513 020-01	5322 110-06	5512 090-09	5680 048-01	5680 010-01
RA200-083R38-19L	5513 020-14	5322 110-07	5512 090-08	5680 048-06	3021 010-060
RA200-083R38-19M	5513 020-08			5680 048-06	
RA200-089R38-13L	5513 020-01	5322 110-06	5512 090-09	5680 048-01	5680 010-01
RA200-089R38-13M	5513 020-01	5322 110-06	5512 090-09	5680 048-01	5680 010-01
RA200-108R38-19L	5513 020-14	5322 110-07	5512 090-08	5680 048-06	3021 010-060
RA200-108R38-19M	5513 020-08			5680 048-06	
RA200-114R38-13L	5513 020-01	5322 110-06	5512 090-09	5680 048-01	5680 010-01
RA200-114R38-13M	5513 020-01	5322 110-06	5512 090-09	5680 048-01	5680 010-01
RA200-133R38-19L	5513 020-14	5322 110-07	5512 090-08	5680 048-06	3021 010-060
RA200-133R38-19M	5513 020-08			5680 048-06	
RA200-140R38-13L	5513 020-01	5322 110-06	5512 090-09	5680 048-01	5680 010-01
RA200-140R38-13M	5513 020-01	5322 110-06	5512 090-09	5680 048-01	5680 010-01
RA200-184R63-19L	5513 020-14	5322 110-07	5512 090-08	5680 048-06	3021 010-060
RA200-184R63-19M	5513 020-08			5680 048-06	
RA200-235R63-19L	5513 020-14	5322 110-07	5512 090-08	5680 048-06	3021 010-060

Aby uzyskać więcej informacji dotyczących kluczy dynamometrycznych i rozmiarów kluczy (Imbus mm/Torx Plus), patrz strona P4
 Akcesoria muszą być zamawiane oddzielnie

CoroMill® 600, frez czołowy



Wersja metryczna

	Części zamienne	Części w zestawie	Akcesoria
	1	3	5
Oznaczenie	Śruba płytki	Wkrętak	Dysza
600-025A25-10H	5513 020-75	5680 046-02	5691 026-13
600-032A32-10H	5513 020-75	5680 046-02	5691 026-13

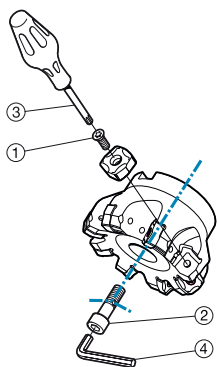
	Części zamienne		Części w zestawie		Akcesoria
	1	2	3	4	5
Oznaczenie	Śruba płytki	Śruba do wewnętrznego doprowadzania chłodziwa	Wkrętak	Klucz	Dysza
600-040Q16-10H	5513 020-75	5512 073-03	5680 048-01	3021 010-060	5691 026-13
600-040Q16-12H	5513 020-59	5512 073-03	5680 048-01	3021 010-060	5691 026-13
600-042Q16-10H	5513 020-75	5512 073-03	5680 048-01	3021 010-060	5691 026-13
600-050Q22-10H	5513 020-75	5512 073-01	5680 048-01	3021 010-080	5691 026-13
600-050Q22-12H	5513 020-59	5512 073-01	5680 048-01	3021 010-080	5691 026-13
600-050Q22-12M	5513 020-59	5512 073-01	5680 048-01	3021 010-080	5691 026-13
600-052Q22-10H	5513 020-75	5512 073-01	5680 048-01	3021 010-080	5691 026-13
600-052Q22-12H	5513 020-59	5512 073-01	5680 048-01	3021 010-080	5691 026-13
600-063Q22-12H	5513 020-59	5512 073-01	5680 048-01	3021 010-080	5691 026-13
600-063Q22-12M	5513 020-59	5512 073-01	5680 048-01	3021 010-080	5691 026-13

Tabela wielkości kluczy (Imbus mm/Torx Plus), patrz strona P4

Aby uzyskać więcej informacji dotyczących opcjonalnych dysz i kluczy do dysz, patrz strona P3

Akcesoria muszą być zamawiane oddzielnie

CoroMill® 365, frez czołowy



Wersja metryczna

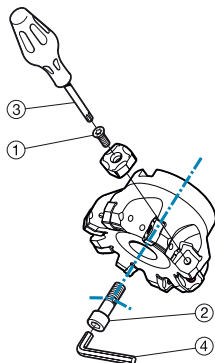
	Części zamienne	Części w zestawie
	1	3
Oznaczenie	Śruba	Wkrętak
R365-040C4-S15M	5513 020-29	5680 046-02
R365-050C5-S15M	5513 020-29	5680 046-02
R365-063C6-S15M	5513 020-29	5680 046-02

Wersja calowa

	Części zamienne	Części w zestawie
	1	3
Oznaczenie	Śruba	Wkrętak
RA365-038C4-S15M	5513 020-29	5680 046-02
RA365-051C5-S15M	5513 020-29	5680 046-02
RA365-063C6-S15M	5513 020-29	5680 046-02

Aby uzyskać więcej informacji dotyczących kluczy dynamometrycznych i rozmiarów kluczy (Imbus mm/Torx Plus), patrz strona P4

CoroMill® 365, frez czołowy



Wersja metryczna

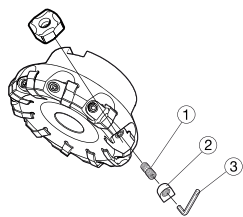
Oznaczenie	Części zamienne		Części w zestawie	Akcesoria
	1	2	3	4
	Śruba	Śruba do wewnętrznego doprowadzania chłodziwa	Wkrętak	Klucz
R365-050Q22-S15H	5513 020-29	5512 073-01	5680 046-02	3021 010-080
R365-063Q22-S15H	5513 020-29	5512 073-01	5680 046-02	3021 010-080
R365-063Q22-S15M	5513 020-29	5512 073-01	5680 046-02	3021 010-080
R365-080Q27-S15H	5513 020-29	5512 073-02	5680 046-02	3021 010-100
R365-080Q27-S15M	5513 020-29	5512 073-02	5680 046-02	3021 010-100
R365-100Q32-S15H	5513 020-29	5512 087-061	5680 046-02	5680 043-19
R365-100Q32-S15M	5513 020-29	5512 087-061	5680 046-02	5680 043-19
R365-125Q40-S15H	5513 020-29	5512 098-01	5680 046-02	5680 043-19
R365-125Q40-S15M	5513 020-29	5512 098-01	5680 046-02	5680 043-19
R365-160Q40-S15H	5513 020-29		5680 046-02	
R365-160Q40-S15M	5513 020-29		5680 046-02	
RA365-080J25-S15H	5513 020-29	5512 073-02	5680 046-02	3021 010-100
RA365-080J25-S15M	5513 020-29	5512 073-02	5680 046-02	3021 010-100
RA365-100J31-S15H	5513 020-29	5512 087-061	5680 046-02	5680 043-19
RA365-100J31-S15M	5513 020-29	5512 087-061	5680 046-02	5680 043-19
RA365-125J38-S15H	5513 020-29	5512 098-01	5680 046-02	5680 043-19
RA365-125J38-S15M	5513 020-29	5512 098-01	5680 046-02	5680 043-19
RA365-160J51-S15H	5513 020-29		5680 046-02	
RA365-160J51-S15M	5513 020-29		5680 046-02	

Wersja calowa

Oznaczenie	Części zamienne		Części w zestawie	Akcesoria
	1	2	3	4
	Śruba	Śruba do wewnętrznego doprowadzania chłodziwa	Wkrętak	Klucz
RA365-051R19-S15H	5513 020-29	5512 074-01	5680 046-02	3021 011-516
RA365-063R19-S15H	5513 020-29	5512 074-01	5680 046-02	3021 011-516
RA365-063R19-S15M	5513 020-29	5512 074-01	5680 046-02	3021 011-516
RA365-076R25-S15H	5513 020-29	5512 074-02	5680 046-02	3021 011-380
RA365-076R25-S15M	5513 020-29	5512 074-02	5680 046-02	3021 011-380
RA365-102R38-S15H	5513 020-29	5512 088-051	5680 046-02	5680 043-19
RA365-102R38-S15M	5513 020-29	5512 088-051	5680 046-02	5680 043-19
RA365-127R38-S15H	5513 020-29	5512 099-01	5680 046-02	5680 043-19
RA365-127R38-S15M	5513 020-29	5512 099-01	5680 046-02	5680 043-19
RA365-152R38-S15H	5513 020-29		5680 046-02	
RA365-152R38-S15M	5513 020-29		5680 046-02	

Aby uzyskać więcej informacji dotyczących kluczy dynamometrycznych i rozmiarów kluczy (Imbus mm/Torx Plus), patrz strona P4
Akcesoria muszą być zamawiane oddzielnie

CoroMill® 365, frez czołowy



Wersja metryczna

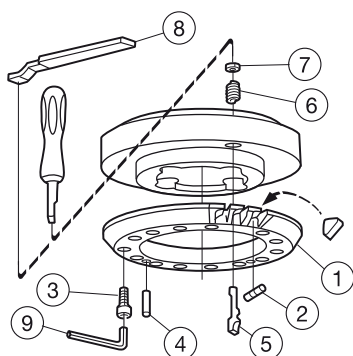
	Części zamienne		Części w zestawie
	1	2	3
Oznaczenie	Śruba klina	Klin	Klucz
R/L365-080Q27-W15H	339-831	5431 058-01	265.2-817
R/L365-100Q32-W15H	339-831	5431 058-01	265.2-817
R/L365-125Q40-W15H	339-831	5431 058-01	265.2-817
R/L365-160Q40-W15H	339-831	5431 058-01	265.2-817
R/L365-200Q60-W15H	339-831	5431 058-01	265.2-817
R/L365-250Q60-W15H	339-831	5431 058-01	265.2-817

Wersja calowa

	Części zamienne		Części w zestawie
	1	2	3
Oznaczenie	Śruba klina	Klin	Klucz
RA365-080J25-W15H	339-831	5431 058-01	265.2-817
RA365-100J31-W15H	339-831	5431 058-01	265.2-817
RA365-125J38-W15H	339-831	5431 058-01	265.2-817
RA365-160J51-W15H	339-831	5431 058-01	265.2-817
R/LA365-076R25-W15H	339-831	5431 058-01	265.2-817
R/LA365-102R38-W15H	339-831	5431 058-01	265.2-817
R/LA365-127R38-W15H	339-831	5431 058-01	265.2-817
R/LA365-152R38-W15H	339-831	5431 058-01	265.2-817
R/LA365-203R63-W15H	339-831	5431 058-01	265.2-817
R/LA365-254R63-W15H	339-831	5431 058-01	265.2-817

Aby uzyskać więcej informacji dotyczących kluczy dynamometrycznych i rozmiarów kluczy (Imbus mm/Torx Plus), patrz strona P4

Auto Roughing, frez czołowy do obróbki zgrubnej



		Części zamienne							
		1	2	3	4	5	6	7	8
Oznaczenie		Tarcza gniazd	Waleczek pozycjonujący	Śruba	Kolek stożkowy	Klin	Sprężyna	Podkładka bagnetowa	Dźwignia wymiany płytek
R/L260.3-125M-10		R260.3-125M-80	260.3-846	3212 010-361	3112 010-563	260.3-822	260.3-831	260.4-830	260.3-833M
R/L260.3-160M-10		R260.3-160M-80	260.3-846	3212 010-361	3112 010-563	260.3-822	260.3-831	260.4-830	260.3-833M
R/L260.3-200M-10		R260.3-200M-80	260.3-846	3212 010-361	3112 010-563	260.3-822	260.3-831	260.4-830	260.3-833M
		Części w zestawie							
		9							
		Klucz							
R/L260.3-125M-10		3021 010-050							
R/L260.3-160M-10		3021 010-050							
R/L260.3-200M-10		3021 010-050							

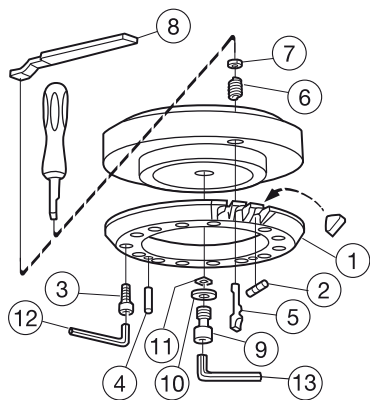
Tabela wielkości kluczy (Imbus mm/Torx Plus), patrz strona P4

Akcesoria

Frez		Przyrząd do mocowania waleczka pozycjonującego w tarczy gniazd	Śruba ustalająca do ustalenia tarczy gniazd podczas montażu	Klucz (mm)	Śruba ściągająca do wyjęcia gniazda	Klucz (mm)
R/L260.3, R/L260.31	R	260.3-850	68/660	3021 010-050 (5.0)	3214 010-416	3021 010-040 (4.0)
	L					
Frez		Atrapa płytki używana, gdy zalecany posuw na ostrze nie może być zastosowany.	Klin	Nakrętka	Klucz do zdejmowania podkładki bagnetowej	
R/L260.3, R/L260.31	R	260.3-845	260.3-824	260.3-844	260.3-835	
	L		260.3-825			

Akcesoria muszą być zamawiane oddzielnie

Auto Roughing, frez czołowy do obróbki zgrubnej

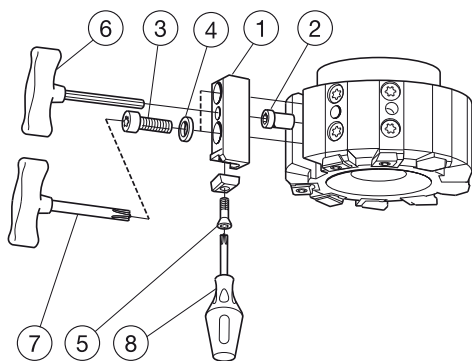


Oznaczenie	Części zamienne							
	1	2	3	4	5	6	7	8
R/L260.31-250-10	R260.3-250M-80	260.3-846	3212 010-361	3112 010-563	260.3-822	260.3-831	260.4-830	260.3-833M
R/L260.31-315-10	R260.3-315M-80	260.3-846	3212 010-361	3112 010-563	260.3-822	260.3-831	260.4-830	260.3-833M
R/L260.31-355-10	R260.3-355M-80	260.3-846	3212 010-361	3112 010-563	260.3-822	260.3-831	260.4-830	260.3-833M
R/L260.31-400-10	R260.3-400M-80	260.3-846	3212 010-361	3112 010-563	260.3-822	260.3-831	260.4-830	260.3-833M
R/L260.31-500-10	R260.3-500M-80	260.3-846	3212 010-361	3112 010-563	260.3-822	260.3-831	260.4-830	260.3-833M

Oznaczenie	Części zamienne			Części w zestawie	
	9	10	11	12	13
R/L260.31-250-10	260.31-831	3411 011-170	260.31-840	3021 010-050	3021 010-140
R/L260.31-315-10	260.31-831	3411 011-170	260.31-840	3021 010-050	3021 010-140
R/L260.31-355-10	260.31-831	3411 011-170	260.31-840	3021 010-050	3021 010-140
R/L260.31-400-10	260.31-831	3411 011-170	260.31-840	3021 010-050	3021 010-140
R/L260.31-500-10	260.31-831	3411 011-170	260.31-840	3021 010-050	3021 010-140

Tabela wielkości kluczy (Imbus mm/Torx Plus), patrz strona P4

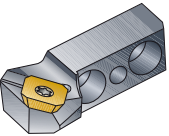
Auto AF, nastawny frez czołowy



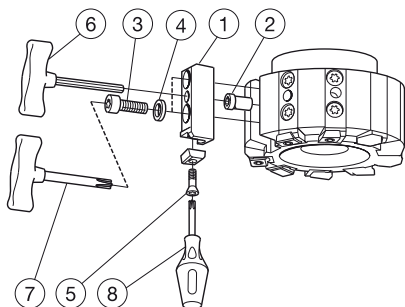
	Części zamienne					Części w zestawie		
	1	2	3	4	5	6	7	8
Oznaczenie	Kaseta	Kołek mimośrodowy	Śruba	Podkładka	Śruba	Klucz	Klucz	Wkrętak
R/L260.8-080Q22-12H-F	R260.8-1-12F	265.2-874	3212 012-359	5541 014-07	416.1-834	265.2-821	5680 048-07	5680 046-02
R/L260.8-080Q22-12H-FL	R260.8-1-12L	265.2-874	3212 012-359	5541 014-07	416.1-834	265.2-821	5680 048-07	5680 046-02
R/L260.8-100Q32-12H-F	R260.8-1-12F	265.2-874	3212 012-359	5541 014-07	416.1-834	265.2-821	5680 048-07	5680 046-02
R/L260.8-100Q32-12H-FL	R260.8-1-12L	265.2-874	3212 012-359	5541 014-07	416.1-834	265.2-821	5680 048-07	5680 046-02
R/L260.8-125Q40-12H-F	R260.8-1-12F	265.2-874	3212 012-359	5541 014-07	416.1-834	265.2-821	5680 048-07	5680 046-02
R/L260.8-125Q40-12H-FL	R260.8-1-12L	265.2-874	3212 012-359	5541 014-07	416.1-834	265.2-821	5680 048-07	5680 046-02
R/L260.8-160Q40-12H-F	R260.8-2-12F	265.2-874	3212 012-359	5541 014-07	416.1-834	265.2-821	5680 048-07	5680 046-02
R/L260.8-160Q40-12H-FL	R260.8-2-12L	265.2-874	3212 012-359	5541 014-07	416.1-834	265.2-821	5680 048-07	5680 046-02
R/L260.8-200Q60-12H-F	R260.8-2-12F	265.2-874	3212 012-359	5541 014-07	416.1-834	265.2-821	5680 048-07	5680 046-02
R/L260.8-200Q60-12H-FL	R260.8-2-12L	265.2-874	3212 012-359	5541 014-07	416.1-834	265.2-821	5680 048-07	5680 046-02
R/L260.8-250Q60-12H-F	R260.8-3-12F	265.2-874	3212 012-359	5541 014-07	416.1-834	265.2-821	5680 048-07	5680 046-02
R/L260.8-250Q60-12H-FL	L260.8-3-12L	265.2-874	3212 012-359	5541 014-07	416.1-834	265.2-821	5680 048-07	5680 046-02

Aby uzyskać więcej informacji dotyczących kluczy dynamometrycznych i rozmiarów kluczy (Imbus mm/Torx Plus), patrz strona P4

Kaseta CoroMill® 245 do frezu Auto-AF

Oznaczenie		
	R260.8-245 12	Prawa
	L260.8-245 12	Lewa

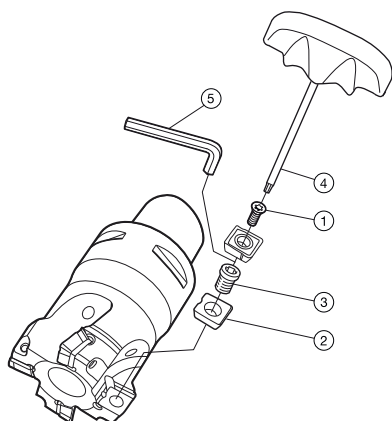
Auto AF, nastawny frez czołowy



	Części zamienne					Części w zestawie		
	1	2	3	4	5	6	7	8
Oznaczenie	Kaseta	Kolek mimośrodowy	Śruba	Podkładka	Śruba	Klucz	Klucz	Wkrętak
R/L260.82-250-12H-F	R260.8-3-12F	265.2-874	3212 012-359	5541 014-07	416.1-834	265.2-821	5680 048-07	5680 046-02
R/L260.82-250-12H-FL	R260.8-3-12F	265.2-874	3212 012-359	5541 014-07	416.1-834	265.2-821	5680 048-07	5680 046-02
R/L260.82-315-12H-F	R260.8-3-12F	265.2-874	3212 012-359	5541 014-07	416.1-834	265.2-821	5680 048-07	5680 046-02
R/L260.82-315-12H-FL	R260.8-3-12F	265.2-874	3212 012-359	5541 014-07	416.1-834	265.2-821	5680 048-07	5680 046-02
R/L260.82-355-12H-F	R260.8-3-12F	265.2-874	3212 012-359	5541 014-07	416.1-834	265.2-821	5680 048-07	5680 046-02
R/L260.82-355-12H-FL	R260.8-3-12F	265.2-874	3212 012-359	5541 014-07	416.1-834	265.2-821	5680 048-07	5680 046-02
R/L260.82-400-12H-F	R260.8-3-12F	265.2-874	3212 012-359	5541 014-07	416.1-834	265.2-821	5680 048-07	5680 046-02
R/L260.82-400-12H-FL	R260.8-3-12F	265.2-874	3212 012-359	5541 014-07	416.1-834	265.2-821	5680 048-07	5680 046-02
R/L260.82-500-12H-F	R260.8-3-12F	265.2-874	3212 012-359	5541 014-07	416.1-834	265.2-821	5680 048-07	5680 046-02
R/L260.82-500-12H-FL	R260.8-3-12F	265.2-874	3212 012-359	5541 014-07	416.1-834	265.2-821	5680 048-07	5680 046-02

Aby uzyskać więcej informacji dotyczących kluczy dynamometrycznych i rozmiarów kluczy (Imbus mm/Torx Plus), patrz strona P4

CoroMill® 490, frez walcowo-czołowy

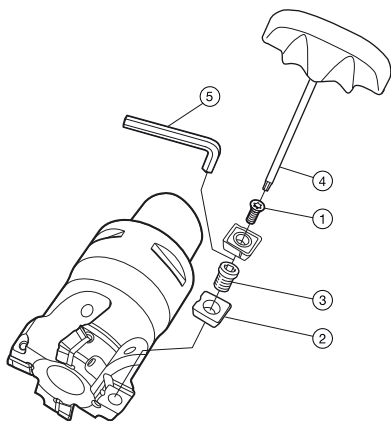


Wersja metryczna

	Części zamienne			Części w zestawie	
	1	2	3	4	5
Oznaczenie	Śruba	Płytką podporowa	Śruba płytki podporowej	Klucz	Klucz
490-020C3-08L	5513 020-35			5680 046-01	
490-020C4-08L	5513 020-35			5680 046-01	
490-020C5-08L	5513 020-35			5680 046-01	
490-020C6-08L	5513 020-35			5680 046-01	
490-025C3-08M	5513 020-35			5680 046-01	
490-025C4-08M	5513 020-35			5680 046-01	
490-025C5-08M	5513 020-35			5680 046-01	
490-025C6-08M	5513 020-35			5680 046-01	
490-032C3-08M	5513 020-35			5680 046-01	
490-032C4-08M	5513 020-35			5680 046-01	
490-032C5-08M	5513 020-35			5680 046-01	
490-032C6-08M	5513 020-35			5680 046-01	
490-032C8-08M	5513 020-35			5680 046-01	
490-036C3-08M	5513 020-35			5680 046-01	
490-040C4-08H	5513 020-35			5680 046-01	
490-040C4-08M	5513 020-35			5680 046-01	
490-040C4-14H	5513 020-72			5680 048-01	
490-040C4-14M	5513 020-72			5680 048-01	
490-040C5-08H	5513 020-35			5680 046-01	
490-040C5-08M	5513 020-35			5680 046-01	
490-040C5-14H	5513 020-72			5680 048-01	
490-040C5-14M	5513 020-72			5680 048-01	
490-040C6-08H	5513 020-35			5680 046-01	
490-040C6-14H	5513 020-72			5680 048-01	
490-040C6-14M	5513 020-72			5680 048-01	
490-040C8-08H	5513 020-35			5680 046-01	
490-040C8-14H	5513 020-72			5680 048-01	
490-044C4-08H	5513 020-35			5680 046-01	
490-044C4-08M	5513 020-35			5680 046-01	
490-044C4-14H	5513 020-72			5680 048-01	
490-044C4-14M	5513 020-72			5680 048-01	
490-050C5-08H	5513 020-35			5680 046-01	
490-050C5-08M	5513 020-35			5680 046-01	
490-050C5-14H	5513 020-72			5680 048-01	
490-050C5-14M	5513 020-72	5322 471-01	5512 090-01	5680 048-01	5680 010-01
490-050C6-08H	5513 020-35			5680 046-01	
490-050C6-08M	5513 020-35			5680 046-01	
490-050C6-14H	5513 020-72			5680 048-01	
490-050C6-14M	5513 020-72	5322 471-01	5512 090-01	5680 048-01	5680 010-01
490-050C8-08H	5513 020-35			5680 046-01	
490-050C8-14H	5513 020-72			5680 048-01	
490-054C5-08H	5513 020-35			5680 046-01	
490-054C5-08M	5513 020-35			5680 046-01	

Aby uzyskać więcej informacji dotyczących kluczy dynamometrycznych i rozmiarów kluczy (Imbus mm/Torx Plus), patrz strona P4
Płytką podporowa do lewej płytki skrawającej zamawiana jest oddzielnie.

CoroMill® 490, frez walcowo-czołowy

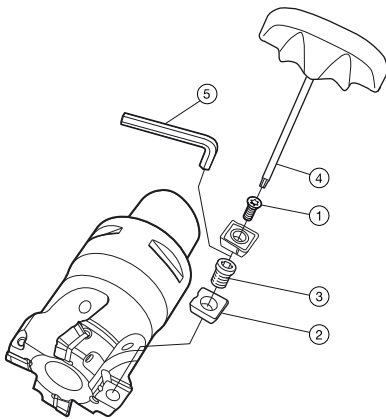


Wersja metryczna

	Części zamienne			Części w zestawie	
	1	2	3	4	5
Oznaczenie	Śruba	Płytką podporowa	Śruba płytki podporowej	Klucz	Klucz
490-054C5-14H	5513 020-72			5680 048-01	
490-054C5-14M	5513 020-72	5322 471-01	5512 090-01	5680 048-01	5680 010-01
490-063C6-08H	5513 020-35			5680 046-01	
490-063C6-08M	5513 020-35			5680 046-01	
490-063C6-14H	5513 020-72	5322 471-01	5512 090-01	5680 048-01	5680 010-01
490-063C6-14M	5513 020-72	5322 471-01	5512 090-01	5680 048-01	5680 010-01
490-063C8-08H	5513 020-35			5680 046-01	
490-063C8-14H	5513 020-72	5322 471-01	5512 090-01	5680 048-01	5680 010-01
490-066C6-08H	5513 020-35			5680 046-01	
490-066C6-08M	5513 020-35			5680 046-01	
490-066C6-14H	5513 020-72	5322 471-01	5512 090-01	5680 048-01	5680 010-01
490-066C6-14M	5513 020-72	5322 471-01	5512 090-01	5680 048-01	5680 010-01
490-080C6-14H	5513 020-72	5322 471-01	5512 090-01	5680 048-01	5680 010-01
490-080C6-14M	5513 020-72	5322 471-01	5512 090-01	5680 048-01	5680 010-01
490-080C8-08H	5513 020-35			5680 046-01	
490-080C8-08M	5513 020-35			5680 046-01	
490-080C8-14H	5513 020-72	5322 471-01	5512 090-01	5680 048-01	5680 010-01
490-080C8-14M	5513 020-72	5322 471-01	5512 090-01	5680 048-01	5680 010-01
490-084C8-08H	5513 020-35			5680 046-01	
490-084C8-08M	5513 020-35			5680 046-01	
490-084C8-14H	5513 020-72	5322 471-01	5512 090-01	5680 048-01	5680 010-01
490-084C8-14M	5513 020-72	5322 471-01	5512 090-01	5680 048-01	5680 010-01

Aby uzyskać więcej informacji dotyczących kluczy dynamometrycznych i rozmiarów kluczy (Imbus mm/Torx Plus), patrz strona P4
Płytką podporowa do lewej płytki skrawającej zamawiana jest

CoroMill® 490, frez walcowo-czołowy

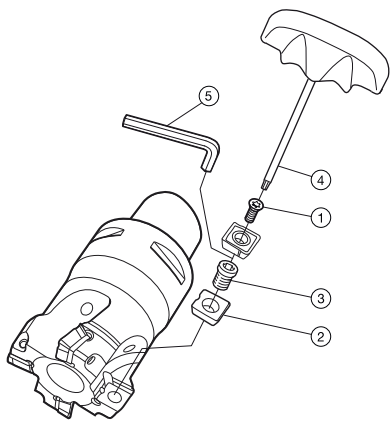


Wersja całowa

Oznaczenie	Części zamienne			Części w zestawie	
	1	2	3	4	5
	Śruba	Płytki podporowa	Śruba płytki podporowej	Klucz	Klucz
A490-019C5-08L	5513 020-36			5680 046-01	
A490-019C6-08L	5513 020-36			5680 046-01	
A490-025C5-08M	5513 020-35			5680 046-01	
A490-025C6-08M	5513 020-35			5680 046-01	
A490-032C5-08M	5513 020-35			5680 046-01	
A490-032C6-08M	5513 020-35			5680 046-01	
A490-032C8-08M	5513 020-35			5680 046-01	
A490-038C5-08H	5513 020-35			5680 046-01	
A490-038C5-14M	5513 020-72			5680 048-01	
A490-038C6-08H	5513 020-35			5680 046-01	
A490-038C6-14M	5513 020-72			5680 048-01	
A490-038C8-08H	5513 020-35			5680 046-01	
A490-038C8-14M	5513 020-72			5680 048-01	
A490-051C5-08H	5513 020-35			5680 046-01	
A490-051C5-08M	5513 020-35			5680 046-01	
A490-051C5-14H	5513 020-72			5680 048-01	
A490-051C5-14M	5513 020-72	5322 471-01	5512 090-01	5680 048-01	5680 010-01
A490-051C6-08H	5513 020-35			5680 046-01	
A490-051C6-14H	5513 020-72			5680 048-01	
A490-051C6-14M	5513 020-72	5322 471-01	5512 090-01	5680 048-01	5680 010-01
A490-051C8-08H	5513 020-35			5680 046-01	
A490-051C8-14H	5513 020-72	5322 471-01	5512 090-01	5680 048-01	5680 010-01
A490-063C6-08H	5513 020-35			5680 046-01	
A490-063C6-08M	5513 020-35			5680 046-01	
A490-063C6-14H	5513 020-72	5322 471-01	5512 090-01	5680 048-01	5680 010-01
A490-063C6-14M	5513 020-72	5322 471-01	5512 090-01	5680 048-01	5680 010-01
A490-063C8-08H	5513 020-35			5680 046-01	
A490-063C8-14H	5513 020-72	5322 471-01	5512 090-01	5680 048-01	5680 010-01
A490-076C8-08H	5513 020-35			5680 046-01	
A490-076C8-14H	5513 020-72	5322 471-01	5512 090-01	5680 048-01	5680 010-01
A490-076C8-14M	5513 020-72	5322 471-01	5512 090-01	5680 048-01	5680 010-01

Aby uzyskać więcej informacji dotyczących kluczy dynamometrycznych i rozmiarów kluczy (Imbus mm/Torx Plus), patrz strona P4
Płytki podporowa do lewej płytki skrawającej zamawiana jest

CoroMill® 490, frez walcowo-czołowy



Wersja metryczna

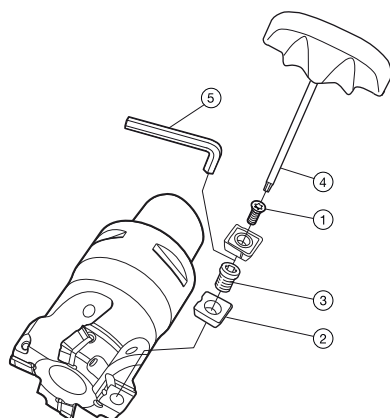
	Części zamienne			Części w zestawie	
	1	2	3	4	5
Oznaczenie	Śruba	Płytką podporowa	Śruba płytki podporowej	Klucz	Klucz
490-020A16-08L	5513 020-35			5680 046-01	
490-020A20-08L	5513 020-35			5680 046-01	
490-022A20L-08L	5513 020-36			5680 046-01	
490-025A20-08L	5513 020-35			5680 046-01	
490-025A20-08M	5513 020-35			5680 046-01	
490-025A25-08L	5513 020-35			5680 046-01	
490-025A25-08M	5513 020-35			5680 046-01	
490-028A25L-08L	5513 020-35			5680 046-01	
490-032A25-08L	5513 020-35			5680 046-01	
490-032A25-08M	5513 020-35			5680 046-01	
490-032A32-08L	5513 020-35			5680 046-01	
490-032A32-08M	5513 020-35			5680 046-01	
490-040A32-08H	5513 020-35			5680 046-01	
490-040A32-08L	5513 020-35			5680 046-01	
490-040A32-08M	5513 020-35			5680 046-01	
490-040A32-14H	5513 020-72			5680 048-01	
490-040A32-14M	5513 020-72			5680 048-01	
490-040A32L-14M	5513 020-72			5680 048-01	
490-050A32-14L	5513 020-72	5322 471-01	5512 090-01	5680 048-01	5680 010-01
490-050A32-14M	5513 020-72	5322 471-01	5512 090-01	5680 048-01	5680 010-01
490-063A32-14L	5513 020-72	5322 471-01	5512 090-01	5680 048-01	5680 010-01
490-063A32-14M	5513 020-72	5322 471-01	5512 090-01	5680 048-01	5680 010-01

Wersja calowa

	Części zamienne	
	1	4
Oznaczenie	Śruba	Klucz
A490-019O19L-08L	5513 020-36	5680 046-01
A490-025O25L-08L	5513 020-35	5680 046-01
A490-025O25L-08M	5513 020-35	5680 046-01
A490-038O32L-14M	5513 020-72	5680 048-01

Aby uzyskać więcej informacji dotyczących kluczy dynamometrycznych i rozmiarów kluczy (Imbus mm/Torx Plus), patrz strona P4
Płytką podporowa do lewej płytki skrawającej zamawiana jest

CoroMill® 490, frez walcowo-czołowy



Wersja metryczna

	Części zamienne	Części w zestawie
	1	4
Oznaczenie	Śruba	Klucz
490-020HA06-08L	5513 020-35	5680 046-01
490-025HA06-08M	5513 020-35	5680 046-01
490-032HA06-08M	5513 020-35	5680 046-01
490-040HA06-08H	5513 020-35	5680 046-01
490-050HA06-08H	5513 020-35	5680 046-01
490-050HA06-08M	5513 020-35	5680 046-01
490-063HA06-08H	5513 020-35	5680 046-01
490-063HA06-08M	5513 020-35	5680 046-01
490-066HA06-08H	5513 020-35	5680 046-01
490-066HA06-08M	5513 020-35	5680 046-01
490-080HA06-08M	5513 020-35	5680 046-01

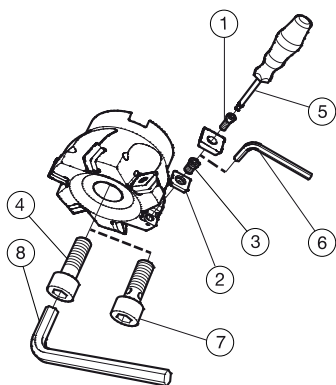
	Części zamienne	Części w zestawie
	1	4
Oznaczenie	Śruba	Klucz
490-020B16-08L	5513 020-35	5680 046-01
490-020B20-08L	5513 020-35	5680 046-01
490-025B20-08L	5513 020-35	5680 046-01
490-025B25-08M	5513 020-35	5680 046-01
490-032B25-08L	5513 020-35	5680 046-01
490-032B25-08M	5513 020-35	5680 046-01
490-032B32-08L	5513 020-35	5680 046-01
490-032B32-08M	5513 020-35	5680 046-01
490-040B32-08H	5513 020-35	5680 046-01
490-040B32-08M	5513 020-35	5680 046-01
490-040B32-14H	5513 020-72	5680 048-01
490-040B32-14M	5513 020-72	5680 048-01

Wersja calowa

	Części zamienne	Części w zestawie
	1	4
Oznaczenie	Śruba	Klucz
A490-019M19-08L	5513 020-36	5680 046-01
A490-025M19-08L	5513 020-35	5680 046-01
A490-025M19-08M	5513 020-35	5680 046-01
A490-025M25-08L	5513 020-35	5680 046-01
A490-025M25-08M	5513 020-35	5680 046-01
A490-032M32-08L	5513 020-35	5680 046-01
A490-032M32-08M	5513 020-35	5680 046-01
A490-038M32-08H	5513 020-35	5680 046-01
A490-038M32-08M	5513 020-35	5680 046-01
A490-038M32-14M	5513 020-72	5680 048-01

Aby uzyskać więcej informacji dotyczących kluczy dynamometrycznych i rozmiarów kluczy (Imbus mm/Torx Plus), patrz strona P4

CoroMill® 490, frez walcowo-czołowy



Wersja metryczna

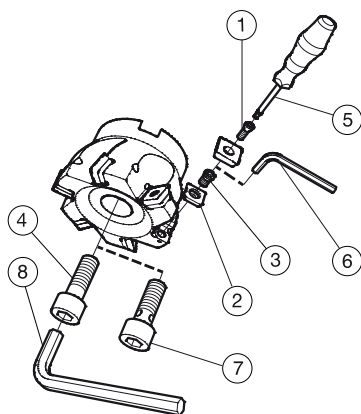
	Części zamienne			Części w zestawie		Akcesoria	
	1	2	3	5	6	7	8
Oznaczenie	Śruba	Płytką podporowa	Śruba płytki podporowej	Klucz	Klucz	Śruba do wewnętrznego doprowadzania chłodziwa	Klucz
A490-080J25.4-08H	5513 020-35			5680 046-01			
A490-080J25.4-08L	5513 020-35			5680 046-01			
A490-080J25.4-08M	5513 020-35			5680 046-01			
A490-080J25.4-14H	5513 020-72	5322 471-01	5512 090-01	5680 048-01	5680 010-01	5512 073-02	3021 010-100
A490-080J25.4-14L	5513 020-72	5322 471-01	5512 090-01	5680 048-01	5680 010-01	5512 073-02	3021 010-100
A490-080J25.4-14M	5513 020-72	5322 471-01	5512 090-01	5680 048-01	5680 010-01	5512 073-02	3021 010-100
A490-100J31.75-08H	5513 020-35			5680 046-01			
A490-100J31.75-08L	5513 020-35			5680 046-01			
A490-100J31.75-08M	5513 020-35			5680 046-01			
A490-100J31.75-14H	5513 020-72	5322 471-01	5512 090-01	5680 048-01	5680 010-01	5512 087-04	5680 043-19
A490-100J31.75-14L	5513 020-72	5322 471-01	5512 090-01	5680 048-01	5680 010-01	5512 087-04	5680 043-19
A490-100J31.75-14M	5513 020-72	5322 471-01	5512 090-01	5680 048-01	5680 010-01	5512 087-04	5680 043-19
A490-125J38.1-08H	5513 020-35			5680 046-01			
A490-125J38.1-08L	5513 020-35			5680 046-01			
A490-125J38.1-08M	5513 020-35			5680 046-01			
A490-125J38.1-14L	5513 020-72	5322 471-01	5512 090-01	5680 048-01	5680 010-01	5512 098-01	5680 043-19
A490-125J38.1-14M	5513 020-72	5322 471-01	5512 090-01	5680 048-01	5680 010-01	5512 098-01	5680 043-19
A490-160J50.8-14M	5513 020-72	5322 471-01	5512 090-01	5680 048-01	5680 010-01		
A490-200J47.625-14M	5513 020-72	5322 471-01	5512 090-01	5680 048-01	5680 010-01		
A490-250J47.625-14M	5513 020-72	5322 471-01	5512 090-01	5680 048-01	5680 010-01		

Aby uzyskać więcej informacji dotyczących kluczy dynamometrycznych i rozmiarów kluczy (Imbus mm/Torx Plus), patrz strona P4

Płytką podporowa do lewej płytki skrawającej zamawiana jest

Akcesoria muszą być zamawiane oddzielnie

CoroMill® 490, frez walcowo-czołowy



Wersja metryczna

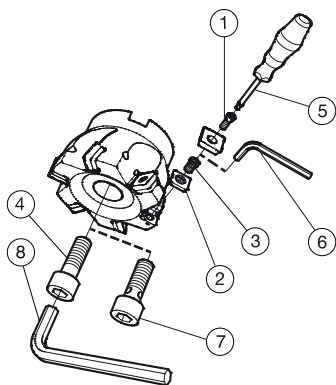
Oznaczenie	Części zamienne				Części w zestawie		Akcesoria	
	1	2	3	4	5	6	7	8
	Śruba	Płytkę podporowa	Śruba płytki podporowej	Śruba	Klucz	Klucz	Śruba do wewnętrznego doprowadzania chłodziwa	Klucz
490-040Q16-08H	5513 020-35				5680 046-01		5512 073-03	3021 010-060
490-040Q16-08M	5513 020-35				5680 046-01		5512 073-03	3021 010-060
490-044Q16-08M	5513 020-35				5680 046-01		5512 073-03	3021 010-060
490-050Q22-08H	5513 020-35				5680 046-01		5512 073-01	3021 010-080
490-050Q22-08L	5513 020-35				5680 046-01		5512 073-01	3021 010-080
490-050Q22-08M	5513 020-35				5680 046-01		5512 073-01	3021 010-080
490-050Q22-14H	5513 020-72			5512 060-15	5680 048-01		5512 073-04	3021 010-080
490-050Q22-14M	5513 020-72	5322 471-01	5512 090-01	5512 060-15	5680 048-01	5680 010-01	5512 073-04	3021 010-080
490-054Q22-08M	5513 020-35				5680 046-01		5512 073-01	3021 010-080
490-054Q22-14M	5513 020-72	5322 471-01	5512 090-01		5680 048-01	5680 010-01		
490-063Q22-08H	5513 020-35				5680 046-01			
490-063Q22-08L	5513 020-35				5680 046-01			
490-063Q22-08M	5513 020-35				5680 046-01			
490-063Q22-14H	5513 020-72	5322 471-01	5512 090-01		5680 048-01	5680 010-01	5512 073-01	3021 010-080
490-063Q22-14M	5513 020-72	5322 471-01	5512 090-01		5680 048-01	5680 010-01	5512 073-01	3021 010-080
490-066Q22-08M	5513 020-35				5680 046-01			
490-066Q22-14M	5513 020-72	5322 471-01	5512 090-01		5680 048-01	5680 010-01		
490-080Q27-08H	5513 020-35				5680 046-01			
490-080Q27-08L	5513 020-35				5680 046-01			
490-080Q27-08M	5513 020-35				5680 046-01			
490-080Q27-14H	5513 020-72	5322 471-01	5512 090-01		5680 048-01	5680 010-01	5512 073-02	3021 010-100
490-080Q27-14M	5513 020-72	5322 471-01	5512 090-01		5680 048-01	5680 010-01	5512 073-02	3021 010-100
490-084Q27-08M	5513 020-72				5680 048-01			
490-084Q27-14M	5513 020-72	5322 471-01	5512 090-01		5680 048-01	5680 010-01		
490-100Q32-08H	5513 020-35				5680 046-01			
490-100Q32-08L	5513 020-35				5680 046-01			
490-100Q32-08M	5513 020-35				5680 046-01			
490-100Q32-14H	5513 020-72	5322 471-01	5512 090-01		5680 048-01	5680 010-01	5512 087-061	5680 043-19
490-100Q32-14L	5513 020-72	5322 471-01	5512 090-01		5680 048-01	5680 010-01	5512 087-061	5680 043-19
490-100Q32-14M	5513 020-72	5322 471-01	5512 090-01		5680 048-01	5680 010-01	5512 087-061	5680 043-19
490-125Q40-08H	5513 020-35				5680 046-01			
490-125Q40-08L	5513 020-35				5680 046-01			
490-125Q40-08M	5513 020-35				5680 046-01			
490-125Q40-14H	5513 020-72	5322 471-01	5512 090-01		5680 048-01	5680 010-01	5512 098-01	5680 043-19
490-125Q40-14L	5513 020-72	5322 471-01	5512 090-01		5680 048-01	5680 010-01	5512 098-01	5680 043-19
490-125Q40-14M	5513 020-72	5322 471-01	5512 090-01		5680 048-01	5680 010-01	5512 098-01	5680 043-19
490-160Q40-14H	5513 020-72	5322 471-01	5512 090-01		5680 048-01	5680 010-01		
490-160Q40-14L	5513 020-72	5322 471-01	5512 090-01		5680 048-01	5680 010-01		
490-160Q40-14M	5513 020-72	5322 471-01	5512 090-01		5680 048-01	5680 010-01		
490-200Q60-14L	5513 020-72	5322 471-01	5512 090-01		5680 048-01	5680 010-01		
490-200Q60-14M	5513 020-72	5322 471-01	5512 090-01		5680 048-01	5680 010-01		
490-250Q60-14L	5513 020-72	5322 471-01	5512 090-01		5680 048-01	5680 010-01		
490-250Q60-14M	5513 020-72	5322 471-01	5512 090-01		5680 048-01	5680 010-01		

Aby uzyskać więcej informacji dotyczących kluczy dynamometrycznych i rozmiarów kluczy (Imbus mm/Torx Plus), patrz strona P4

Płytkę podporowa do lewej płytki skrawającej zamawiana jest

Akcesoria muszą być zamawiane oddzielnie

CoroMill® 490, frez walcowo-czołowy



Wersja calowa

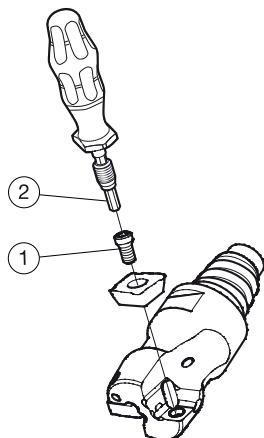
	Części zamienne				Części w zestawie		Akcesoria	
	1	2	3	4	5	6	7	8
Oznaczenie	Śruba	Płytkę podporowa	Śruba płytki podporowej	Śruba	Klucz	Klucz	Śruba do wewnętrznego doprowadzania chłodziwa	Klucz
A490-038R19-08H	5513 020-35			5512 065-01	5680 046-01		5512 074-03	3021 011-516
A490-038R19-08M	5513 020-35			5512 065-01	5680 046-01		5512 074-03	3021 011-516
A490-051R19-08H	5513 020-35				5680 046-01		5512 074-01	3021 011-516
A490-051R19-08L	5513 020-35				5680 046-01		5512 074-01	3021 011-516
A490-051R19-08M	5513 020-35				5680 046-01		5512 074-01	3021 011-516
A490-051R19-14H	5513 020-72			5512 065-01	5680 048-01		5512 074-03	3021 011-516
A490-051R19-14M	5513 020-72	5322 471-01	5512 090-01	5512 065-01	5680 048-01	5680 010-01	5512 074-03	3021 011-516
A490-054R19-08M	5513 020-35				5680 046-01			
A490-054R19-14M	5513 020-72	5322 471-01	5512 090-01		5680 048-01	5680 010-01		
A490-063R25-08H	5513 020-35				5680 046-01			
A490-063R25-08L	5513 020-35				5680 046-01			
A490-063R25-08M	5513 020-35				5680 046-01			
A490-063R25-14H	5513 020-72	5322 471-01	5512 090-01		5680 048-01	5680 010-01	5512 074-02	3021 011-380
A490-063R25-14M	5513 020-72	5322 471-01	5512 090-01		5680 048-01	5680 010-01	5512 074-02	3021 011-380
A490-066R25-08M	5513 020-35				5680 046-01			
A490-066R25-14M	5513 020-72	5322 471-01	5512 090-01		5680 048-01	5680 010-01		
A490-076R25-08H	5513 020-35				5680 046-01			
A490-076R25-08L	5513 020-35				5680 046-01			
A490-076R25-08M	5513 020-35				5680 046-01			
A490-076R25-14H	5513 020-72	5322 471-01	5512 090-01		5680 048-01	5680 010-01	5512 074-02	3021 011-380
A490-076R25-14M	5513 020-72	5322 471-01	5512 090-01		5680 048-01	5680 010-01	5512 074-02	3021 011-380
A490-084R25-08M	5513 020-35				5680 046-01			
A490-084R25-14M	5513 020-72	5322 471-01	5512 090-01		5680 048-01	5680 010-01		
A490-102R38-08H	5513 020-35				5680 046-01			
A490-102R38-08L	5513 020-35				5680 046-01			
A490-102R38-08M	5513 020-35				5680 046-01			
A490-102R38-14H	5513 020-72	5322 471-01	5512 090-01		5680 048-01	5680 010-01	5512 099-01	5680 043-19
A490-102R38-14L	5513 020-72	5322 471-01	5512 090-01		5680 048-01	5680 010-01	5512 099-01	5680 043-19
A490-102R38-14M	5513 020-72	5322 471-01	5512 090-01		5680 048-01	5680 010-01	5512 099-01	5680 043-19
A490-127R38-08H	5513 020-35				5680 046-01			
A490-127R38-08L	5513 020-35				5680 046-01			
A490-127R38-08M	5513 020-35				5680 046-01			
A490-127R38-14H	5513 020-72	5322 471-01	5512 090-01		5680 048-01	5680 010-01	5512 099-01	5680 043-19
A490-127R38-14L	5513 020-72	5322 471-01	5512 090-01		5680 048-01	5680 010-01	5512 099-01	5680 043-19
A490-127R38-14M	5513 020-72	5322 471-01	5512 090-01		5680 048-01	5680 010-01	5512 099-01	5680 043-19
A490-152R38-14H	5513 020-72	5322 471-01	5512 090-01		5680 048-01	5680 010-01		
A490-152R38-14L	5513 020-72	5322 471-01	5512 090-01		5680 048-01	5680 010-01		
A490-152R38-14M	5513 020-72	5322 471-01	5512 090-01		5680 048-01	5680 010-01		
A490-203R63-14L	5513 020-72	5322 471-01	5512 090-01		5680 048-01	5680 010-01		
A490-203R63-14M	5513 020-72	5322 471-01	5512 090-01		5680 048-01	5680 010-01		
A490-254R63-14L	5513 020-72	5322 471-01	5512 090-01		5680 048-01	5680 010-01		
A490-254R63-14M	5513 020-72	5322 471-01	5512 090-01		5680 048-01	5680 010-01		

Aby uzyskać więcej informacji dotyczących kluczy dynamometrycznych i rozmiarów kluczy (Imbus mm/Torx Plus), patrz strona P4

Płytkę podporowa do lewej płytki skrawającej zamawiana jest

Akcesoria muszą być zamawiane oddzielnie

CoroMill® 490, frez walcowo-czołowy



Wersja metryczna

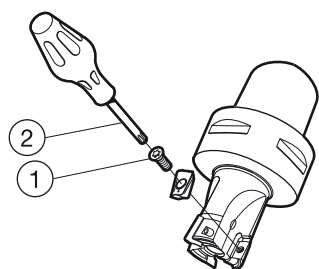
	Części zamienne	Części w zestawie
	1	2
Oznaczenie	Śruba płytki	Końcówka wkręcająca
490-020EH20-08L	5513 020-36	5680 084-01
490-025EH25-08L	5513 020-35	5680 084-01
490-025EH25-08M	5513 020-35	5680 084-01
490-032EH25-08L	5513 020-35	5680 084-01
490-032EH25-08M	5513 020-35	5680 084-01

Wersja calowa

	Części zamienne	Części w zestawie
	1	2
Oznaczenie	Śruba płytki	Końcówka wkręcająca
A490-019EH20-08L	5513 020-36	5680 084-01
A490-025EH25-08L	5513 020-35	5680 084-01
A490-025EH25-08M	5513 020-35	5680 084-01
A490-032EH25-08L	5513 020-35	5680 084-01
A490-032EH25-08M	5513 020-35	5680 084-01

Aby uzyskać więcej informacji dotyczących kluczy dynamometrycznych i rozmiarów kluczy (Imbus mm/Torx Plus), patrz strona P4

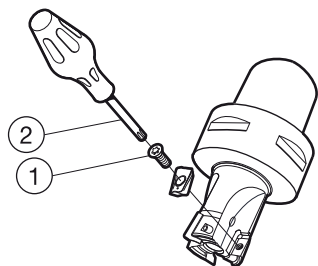
CoroMill® 390, frez walcowo-czołowy



Oznaczenie	Części zamienne	
	1	2
	Śruba	Klucz
R390-016C3-11L050	5513 020-36	5680 046-01
R390-016C4-11L	5513 020-36	5680 046-01
R390-020C3-11L050	5513 020-36	5680 046-01
R390-020C3-11M050	5513 020-36	5680 046-01
R390-020C4-11L	5513 020-36	5680 046-01
R390-020C5-11M095	5513 020-36	5680 046-01
R390-020C6-11M110	5513 020-36	5680 046-01
R390-025C3-11L050	5513 020-35	5680 046-01
R390-025C3-11M050	5513 020-35	5680 046-01
R390-025C4-11L	5513 020-35	5680 046-01
R390-025C4-11M	5513 020-35	5680 046-01
R390-025C5-11M095	5513 020-35	5680 046-01
R390-025C6-11M110	5513 020-35	5680 046-01
R390-032C3-11L050	5513 020-35	5680 046-01
R390-032C3-11M050	5513 020-35	5680 046-01
R390-032C4-11L	5513 020-35	5680 046-01
R390-032C4-11M	5513 020-35	5680 046-01
R390-032C5-11L	5513 020-35	5680 046-01
R390-032C5-11M	5513 020-35	5680 046-01
R390-032C5-11M095	5513 020-35	5680 046-01
R390-032C6-11M080	5513 020-35	5680 046-01
R390-032C6-11M110	5513 020-35	5680 046-01
R390-036C3-11M050	5513 020-35	5680 046-01
R390-036C3-11M075	5513 020-35	5680 046-01
R390-040C4-11H	5513 020-35	5680 046-01
R390-040C4-11M	5513 020-35	5680 046-01
R390-040C4-18M060	5513 020-29	5680 046-02
R390-040C5-11H	5513 020-35	5680 046-01
R390-040C5-11M	5513 020-35	5680 046-01
R390-040C5-18M080	5513 020-29	5680 046-02
R390-040C6-11M080	5513 020-35	5680 046-01
R390-040C6-18M100	5513 020-29	5680 046-02
R390-044C4-11M060	5513 020-35	5680 046-01
R390-044C4-11M075	5513 020-35	5680 046-01
R390-044C4-18L080	5513 020-29	5680 046-02
R390-044C4-18M060	5513 020-29	5680 046-02
R390-044C4-18M080	5513 020-29	5680 046-02
R390-050C5-11M060	5513 020-35	5680 046-01
R390-050C5-18M060	5513 020-29	5680 046-02
R390-050C6-11M080	5513 020-35	5680 046-01
R390-050C6-18M080	5513 020-29	5680 046-02
R390-054C5-11M060	5513 020-35	5680 046-01
R390-054C5-11M080	5513 020-35	5680 046-01
R390-054C5-18M060	5513 020-29	5680 046-02
R390-054C5-18M080	5513 020-29	5680 046-02
R390-063C5-11M060	5513 020-35	5680 046-01
R390-063C5-18M060	5513 020-29	5680 046-02
R390-063C6-11M080	5513 020-35	5680 046-01
R390-063C6-18M060	5513 020-29	5680 046-02

Aby uzyskać więcej informacji dotyczących kluczy dynamometrycznych i rozmiarów kluczy (Imbus mm/Torx Plus), patrz strona P4

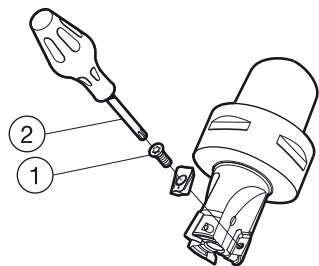
CoroMill® 390, frez walcowo-czołowy



	Części zamienne	Części w zestawie
	1	2
Oznaczenie	Śruba	Klucz
R390-066C6-11M060	5513 020-35	5680 046-01
R390-066C6-11M080	5513 020-35	5680 046-01
R390-066C6-18M060	5513 020-29	5680 046-02
R390-066C6-18M080	5513 020-29	5680 046-02
R390-080C6-11M060	5513 020-35	5680 046-01
R390-080C6-11M080	5513 020-35	5680 046-01
R390-080C6-18M060	5513 020-29	5680 046-02
R390-084C8-18M070	5513 020-29	5680 046-02
R390-084C8-18M100	5513 020-29	5680 046-02

Aby uzyskać więcej informacji dotyczących kluczy dynamometrycznych i rozmiarów kluczy (Imbus mm/Torx Plus), patrz strona P4

CoroMill® 390, frez walcowo-czołowy



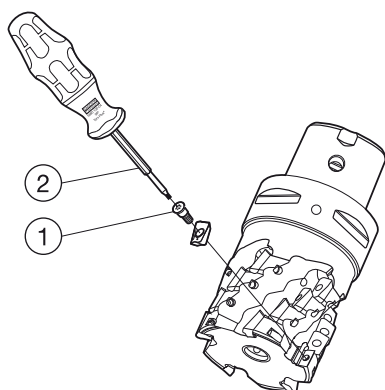
	Części zamienne	Części w zestawie
	1	2
Oznaczenie	Śruba	Klucz
R390-044C4T-11H	5513 020-35	5680 046-01
R390-044C4T-17M	5513 020-39	5680 048-01
R390-054C5T-11H	5513 020-35	5680 046-01
R390-054C5T-17M	5513 020-39	5680 048-01

	Części zamienne	Części w zestawie
	1	2
Oznaczenie	Śruba	Klucz
R390D-020C5-11L125	5513 020-36	5680 046-01
R390D-020C6-11L165	5513 020-36	5680 046-01
R390D-025C5-11H150	5513 020-35	5680 046-01
R390D-025C6-11H165	5513 020-35	5680 046-01
R390D-032C5-11M165	5513 020-35	5680 046-01
R390D-032C6-11M165	5513 020-35	5680 046-01
R390D-040C6-11H165	5513 020-35	5680 046-01

	Części zamienne	Części w zestawie
	1	2
Oznaczenie	Śruba	Klucz
R390D-020A20-11L	5513 020-36	5680 046-01
R390D-025A25-11H	5513 020-35	5680 046-01
R390D-032A32-11M	5513 020-35	5680 046-01

Aby uzyskać więcej informacji dotyczących kluczy dynamometrycznych i rozmiarów kluczy (Imbus mm/Torx Plus), patrz strona P4

CoroMill® 390, frez walcowo-czołowy

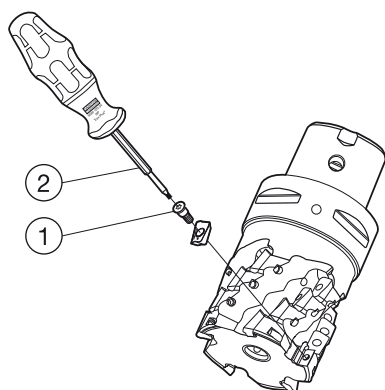


Wersja metryczna

	Części zamienne	Części w zestawie
	1	2
Oznaczenie	Śruba	Klucz
R390-032C5-36L	5513 024-01	5680 100-03
R390-032C5-36M	5513 024-01	5680 100-03
R390-032C5-54L	5513 024-01	5680 100-03
R390-032C5-54M	5513 024-01	5680 100-03
R390-032C6-45M	5513 024-01	5680 100-03
R390-032C6-63L	5513 024-01	5680 100-03
R390-036C3-36L	5513 024-01	5680 100-03
R390-036C3-36M	5513 024-01	5680 100-03
R390-040C5-54H	5513 024-01	5680 100-03
R390-040C5-54M	5513 024-01	5680 100-03
R390-040C6-63H	5513 024-01	5680 100-03
R390-040C6-63M	5513 024-01	5680 100-03
R390-044C4-43L	5513 036-01	5680 100-06
R390-044C4-45M	5513 024-01	5680 100-03
R390-044C5-43L	5513 036-01	5680 100-06
R390-044C5-57L	5513 036-01	5680 100-06
R390-044C6-43L	5513 036-01	5680 100-06
R390-044C6-57L	5513 036-01	5680 100-06
R390-050C5-36H	5513 024-01	5680 100-03
R390-050C5-36L	5513 024-01	5680 100-03
R390-050C5-36M	5513 024-01	5680 100-03
R390-050C5-43L	5513 036-01	5680 100-06
R390-050C5-54L	5513 024-01	5680 100-03
R390-050C5-54M	5513 024-01	5680 100-03
R390-050C6-43M	5513 036-01	5680 100-06
R390-050C6-63H	5513 024-01	5680 100-03
R390-050C6-63M	5513 024-01	5680 100-03
R390-050C6-71L	5513 036-01	5680 100-06
R390-050C6-71M	5513 036-01	5680 100-06
R390-050C8-57M	5513 036-01	5680 100-06
R390-054C5-43M	5513 036-01	5680 100-06
R390-054C5-54M	5513 024-01	5680 100-03
R390-063C6-43M	5513 036-01	5680 100-06
R390-063C6-57L	5513 036-01	5680 100-06
R390-063C8-57L	5513 036-01	5680 100-06
R390-063C8-57M	5513 036-01	5680 100-06
R390-063C8-85L	5513 036-01	5680 100-06
R390-066C6-45M	5513 024-01	5680 100-03
R390-066C6-57L	5513 036-01	5680 100-06
R390-080C8-57H	5513 036-01	5680 100-06
R390-080C8-71L	5513 036-01	5680 100-06
R390-084C8-57M	5513 036-01	5680 100-06
R390-100C8-57H	5513 036-01	5680 100-06
R390-100C8-57M	5513 036-01	5680 100-06
R390-100C8-71M	5513 036-01	5680 100-06

Aby uzyskać więcej informacji dotyczących kluczy dynamometrycznych i rozmiarów kluczy (Imbus mm/Torx Plus), patrz strona P4

CoroMill® 390, frez walcowo-czołowy

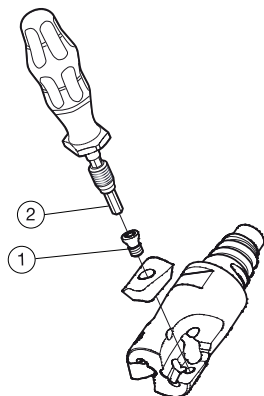


Wersja stalowa

	Części zamienne	
	1	2
Oznaczenie	Śruba	Klucz
RA390-032C5-36L	5513 024-01	5680 100-03
RA390-032C5-36M	5513 024-01	5680 100-03
RA390-032C5-54L	5513 024-01	5680 100-03
RA390-032C5-54M	5513 024-01	5680 100-03
RA390-032C6-45M	5513 024-01	5680 100-03
RA390-032C6-63L	5513 024-01	5680 100-03
RA390-038C5-63H	5513 024-01	5680 100-03
RA390-038C5-63M	5513 024-01	5680 100-03
RA390-038C6-45M	5513 024-01	5680 100-03
RA390-038C6-63H	5513 024-01	5680 100-03
RA390-038C6-63M	5513 024-01	5680 100-03
RA390-038C6-80L	5513 024-01	5680 100-03
RA390-038C6-80M	5513 024-01	5680 100-03
RA390-051C5-43L	5513 036-01	5680 100-06
RA390-051C5-43M	5513 036-01	5680 100-06
RA390-051C5-45H	5513 024-01	5680 100-03
RA390-051C5-45M	5513 024-01	5680 100-03
RA390-051C5-63L	5513 024-01	5680 100-03
RA390-051C5-63M	5513 024-01	5680 100-03
RA390-051C6-43M	5513 036-01	5680 100-06
RA390-051C6-71L	5513 036-01	5680 100-06
RA390-051C6-98L	5513 024-01	5680 100-03
RA390-051C6-99L	5513 036-01	5680 100-06
RA390-051C8-57M	5513 036-01	5680 100-06
RA390-063C6-43M	5513 036-01	5680 100-06
RA390-063C6-57L	5513 036-01	5680 100-06
RA390-063C6-57M	5513 036-01	5680 100-06
RA390-063C6-71L	5513 036-01	5680 100-06
RA390-063C6-71M	5513 036-01	5680 100-06
RA390-063C6-99L	5513 036-01	5680 100-06
RA390-076C8-71L	5513 036-01	5680 100-06

Aby uzyskać więcej informacji dotyczących kluczy dynamometrycznych i rozmiarów kluczy (Imbus mm/Torx Plus), patrz strona P4

CoroMill® 390, frez walcowo-czołowy



Wersja metryczna

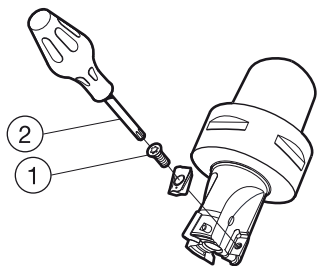
	Części zamienne	Części w zestawie
	1	2
Oznaczenie	Śruba płytki	Końcówka wkręcająca
R390-016EH16-11L	5513 020-36	5680 084-01
R390-018EH16-11L	5513 020-36	5680 084-01
R390-020EH20-11L	5513 020-36	5680 084-01
R390-020EH20-11M	5513 020-36	5680 084-01
R390-022EH20-11L	5513 020-36	5680 084-01
R390-022EH20-11M	5513 020-36	5680 084-01
R390-025EH25-11H	5513 020-35	5680 084-01
R390-025EH25-11L	5513 020-35	5680 084-01
R390-025EH25-11M	5513 020-35	5680 084-01
R390-025EH25-17L	5513 020-37	5680 084-02
R390-028EH25-11L	5513 020-35	5680 084-01
R390-028EH25-11M	5513 020-35	5680 084-01
R390-032EH25-11H	5513 020-35	5680 084-01
R390-032EH25-11L	5513 020-35	5680 084-01
R390-032EH25-11M	5513 020-35	5680 084-01
R390-032EH25-17L	5513 020-39	5680 084-02
R390-032EH25-17M	5513 020-39	5680 084-02

Wersja calowa

	Części zamienne	Części w zestawie
	1	2
Oznaczenie	Śruba płytki	Końcówka wkręcająca
RA390-016EH16-11L	5513 020-36	5680 084-01
RA390-019EH20-11L	5513 020-36	5680 084-01
RA390-019EH20-11M	5513 020-36	5680 084-01
RA390-025EH25-11H	5513 020-35	5680 084-01
RA390-025EH25-11L	5513 020-35	5680 084-01
RA390-025EH25-11M	5513 020-35	5680 084-01
RA390-025EH25-17L	5513 020-37	5680 084-02
RA390-032EH25-11H	5513 020-35	5680 084-01
RA390-032EH25-11L	5513 020-35	5680 084-01
RA390-032EH25-11M	5513 020-35	5680 084-01
RA390-032EH25-17L	5513 020-39	5680 084-02
RA390-032EH25-17M	5513 020-39	5680 084-02

Aby uzyskać więcej informacji dotyczących kluczy dynamometrycznych i rozmiarów kluczy (Imbus mm/Torx Plus), patrz strona P4

CoroMill® 390, frez walcowo-czołowy



Wersja metryczna

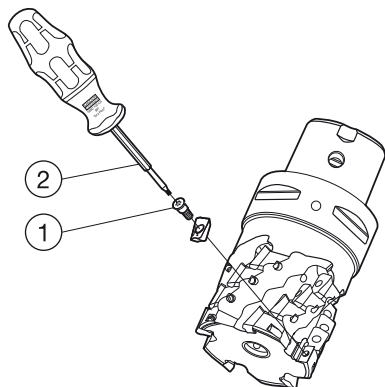
	Części zamienne	Części w zestawie
	1	2
Oznaczenie	Śruba	Klucz
R390-012A16-11L	5513 020-36	5680 046-01
R390-016A16-11L	5513 020-36	5680 046-01
R390-016A16L-11L	5513 020-36	5680 046-01
R390-018A16L-11L	5513 020-36	5680 046-01
R390-020A20-11L	5513 020-36	5680 046-01
R390-020A20-11M	5513 020-36	5680 046-01
R390-020A20L-11L	5513 020-36	5680 046-01
R390-022A20L-11L	5513 020-36	5680 046-01
R390-025A25-11H	5513 020-35	5680 046-01
R390-025A25-11L	5513 020-35	5680 046-01
R390-025A25-11M	5513 020-35	5680 046-01
R390-025A25-17L	5513 020-37	5680 046-02
R390-025A25L-11L	5513 020-35	5680 046-01
R390-025A25L-17L	5513 020-37	5680 046-02
R390-030A25L-11L	5513 020-35	5680 046-01
R390-032A32-11H	5513 020-35	5680 046-01
R390-032A32-11L	5513 020-35	5680 046-01
R390-032A32-11M	5513 020-35	5680 046-01
R390-032A32-17L	5513 020-39	5680 046-02
R390-032A32-17M	5513 020-39	5680 046-02
R390-032A32L-11L	5513 020-35	5680 046-01
R390-032A32L-17L	5513 020-39	5680 046-02
R390-040A32-11H	5513 020-35	5680 046-01
R390-040A32-11L	5513 020-35	5680 046-01
R390-040A32-11M	5513 020-35	5680 046-01
R390-040A32-17H	5513 020-39	5680 046-02
R390-040A32-17L	5513 020-39	5680 046-02
R390-040A32-17M	5513 020-39	5680 046-02
R390-040A32L-11L	5513 020-35	5680 046-01
R390-040A32L-17L	5513 020-39	5680 046-02

Wersja calowa

	Części zamienne	Części w zestawie
	1	2
Oznaczenie	Śruba	Klucz
RA390-016O16L-11L	5513 020-36	5680 046-01
RA390-019O19L-11L	5513 020-36	5680 046-01
RA390-025O25L-11L	5513 020-35	5680 046-01
RA390-025O25L-11M	5513 020-35	5680 046-01
RA390-025O25L-17L	5513 020-37	5680 046-02
RA390-032O32L-17L	5513 020-39	5680 048-01
RA390-032O32L-17M	5513 020-39	5680 048-01
RA390-038O32L-17L	5513 020-39	5680 048-01
RA390-038O32L-17M	5513 020-39	5680 048-01

Aby uzyskać więcej informacji dotyczących kluczy dynamometrycznych i rozmiarów kluczy (Imbus mm/Torx Plus), patrz strona P4

CoroMill® 390, frez walcowo-czołowy



Wersja metryczna

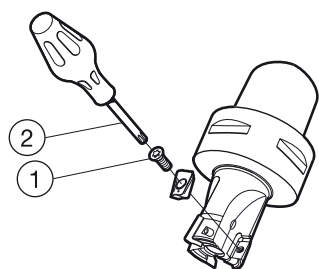
	Części zamienne	Części w zestawie
	1	2
Oznaczenie	Śruba	Klucz
R390-032A25-36L	5513 024-01	5680 100-03
R390-032A32-36L	5513 024-01	5680 100-03
R390-040A40-45M	5513 024-01	5680 100-03

Wersja calowa

	Części zamienne	Części w zestawie
	1	2
Oznaczenie	Śruba	Klucz
RA390-032M32-45L	5513 024-01	5680 100-03
RA390-038M38-54L	5513 024-01	5680 100-03
RA390-038M38-54M	5513 024-01	5680 100-03

Aby uzyskać więcej informacji dotyczących kluczy dynamometrycznych i rozmiarów kluczy (Imbus mm/Torx Plus), patrz strona P4

CoroMill® 390, frez walcowo-czołowy

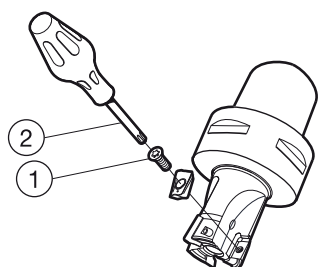


Wersja metryczna

	Części zamienne	Części w zestawie
	1	2
Oznaczenie	Śruba	Klucz
R390-040Q16-11H	5513 020-35	5680 046-01
R390-040Q16-11M	5513 020-35	5680 046-01
R390-040Q16-17H	5513 020-39	5680 048-01
R390-040Q16-17L	5513 020-39	5680 048-01
R390-040Q16-17M	5513 020-39	5680 048-01
R390-044Q16-11M	5513 020-35	5680 046-01
R390-044Q16-17M	5513 020-39	5680 048-01
R390-050Q22-11H	5513 020-35	5680 046-01
R390-050Q22-11M	5513 020-35	5680 046-01
R390-050Q22-17H	5513 020-39	5680 048-01
R390-050Q22-17L	5513 020-39	5680 048-01
R390-050Q22-17M	5513 020-39	5680 048-01
R390-050Q22-18H	5513 020-29	5680 046-02
R390-050Q22-18L	5513 020-29	5680 046-02
R390-050Q22-18M	5513 020-29	5680 046-02
R390-054Q22-11M	5513 020-35	5680 046-01
R390-054Q22-17M	5513 020-39	5680 048-01
R390-054Q22-18M	5513 020-29	5680 046-02
R390-063Q22-11H	5513 020-35	5680 046-01
R390-063Q22-11M	5513 020-35	5680 046-01
R390-063Q22-17H	5513 020-39	5680 048-01
R390-063Q22-17L	5513 020-39	5680 048-01
R390-063Q22-17M	5513 020-39	5680 048-01
R390-063Q22-18H	5513 020-29	5680 046-02
R390-063Q22-18L	5513 020-29	5680 046-02
R390-063Q22-18M	5513 020-29	5680 046-02
R390-066Q22-11M	5513 020-35	5680 046-01
R390-066Q22-17M	5513 020-39	5680 048-01
R390-066Q22-18M	5513 020-29	5680 046-02
R390-080Q27-11H	5513 020-35	5680 046-01
R390-080Q27-11M	5513 020-35	5680 046-01
R390-080Q27-17H	5513 020-39	5680 048-01
R390-080Q27-17L	5513 020-39	5680 048-01
R390-080Q27-17M	5513 020-39	5680 048-01
R390-080Q27-18L	5513 020-29	5680 046-02
R390-080Q27-18M	5513 020-29	5680 046-02
R390-084Q27-11M	5513 020-35	5680 046-01
R390-084Q27-17M	5513 020-39	5680 048-01
R390-084Q27-18M	5513 020-29	5680 046-02
R390-100Q32-17H	5513 020-39	5680 048-01
R390-100Q32-17L	5513 020-39	5680 048-01
R390-100Q32-17M	5513 020-39	5680 048-01
R390-100Q32-18L	5513 020-29	5680 046-02
R390-100Q32-18M	5513 020-29	5680 046-02
R390-125Q40-17H	5513 020-39	5680 048-01
R390-125Q40-17L	5513 020-39	5680 048-01
R390-125Q40-17M	5513 020-39	5680 048-01
R390-125Q40-18L	5513 020-29	5680 046-02
R390-125Q40-18M	5513 020-29	5680 046-02
R390-160Q40-18L	5513 020-29	5680 046-02
R390-160Q40-18M	5513 020-29	5680 046-02
R390-200Q60-18L	5513 020-29	5680 046-02

Aby uzyskać więcej informacji dotyczących kluczy dynamometrycznych i rozmiarów kluczy (Imbus mm/Torx Plus), patrz strona P4

CoroMill® 390, frez walcowo-czołowy

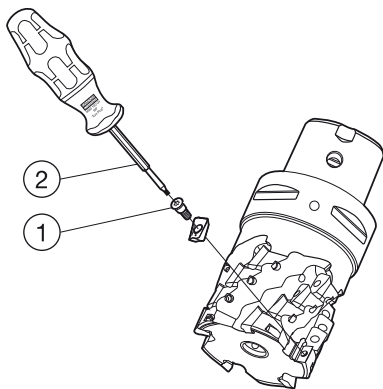


Wersja calowa

Oznaczenie	Części zamienne	
	1	2
	Śruba	Klucz
RA390-038R19-11H	5513 020-35	5680 046-01
RA390-038R19-11M	5513 020-35	5680 046-01
RA390-044R19-11M	5513 020-35	5680 046-01
RA390-044R19-17M	5513 020-39	5680 048-01
RA390-051R19-11H	5513 020-35	5680 046-01
RA390-051R19-11M	5513 020-35	5680 046-01
RA390-051R19-17H	5513 020-39	5680 048-01
RA390-051R19-17L	5513 020-39	5680 048-01
RA390-051R19-17M	5513 020-39	5680 048-01
RA390-051R19-18H	5513 020-29	5680 046-02
RA390-051R19-18L	5513 020-29	5680 046-02
RA390-051R19-18M	5513 020-29	5680 046-02
RA390-054R19-11M	5513 020-35	5680 046-01
RA390-054R19-17M	5513 020-39	5680 048-01
RA390-054R19-18M	5513 020-29	5680 046-02
RA390-063R19-11H	5513 020-35	5680 046-01
RA390-063R19-11M	5513 020-35	5680 046-01
RA390-063R19-17H	5513 020-39	5680 048-01
RA390-063R19-17L	5513 020-39	5680 048-01
RA390-063R19-17M	5513 020-39	5680 048-01
RA390-063R19-18H	5513 020-29	5680 046-02
RA390-063R19-18L	5513 020-29	5680 046-02
RA390-063R19-18M	5513 020-29	5680 046-02
RA390-066R19-11M	5513 020-35	5680 046-01
RA390-066R19-17M	5513 020-39	5680 048-01
RA390-066R19-18M	5513 020-29	5680 046-02
RA390-076R25-11H	5513 020-35	5680 046-01
RA390-076R25-11M	5513 020-35	5680 046-01
RA390-076R25-17H	5513 020-39	5680 048-01
RA390-076R25-17L	5513 020-39	5680 048-01
RA390-076R25-17M	5513 020-39	5680 048-01
RA390-076R25-18L	5513 020-29	5680 046-02
RA390-076R25-18M	5513 020-29	5680 046-02
RA390-084R25-11M	5513 020-35	5680 046-01
RA390-084R25-17M	5513 020-39	5680 048-01
RA390-084R25-18M	5513 020-29	5680 046-02
RA390-102R38-17H	5513 020-39	5680 048-01
RA390-102R38-17L	5513 020-39	5680 048-01
RA390-102R38-17M	5513 020-39	5680 048-01
RA390-102R38-18L	5513 020-29	5680 046-02
RA390-102R38-18M	5513 020-29	5680 046-02
RA390-127R38-17H	5513 020-39	5680 100-06
RA390-127R38-17L	5513 020-39	5680 048-01
RA390-127R38-17M	5513 020-39	5680 048-01
RA390-127R38-18L	5513 020-29	5680 046-02
RA390-127R38-18M	5513 020-29	5680 046-02
RA390-152R38-18L	5513 020-29	5680 046-02
RA390-152R38-18M	5513 020-29	5680 046-02
RA390-203R63-18L	5513 020-29	5680 046-02

Aby uzyskać więcej informacji dotyczących kluczy dynamometrycznych i rozmiarów kluczy (Imbus mm/Torx Plus), patrz strona P4

CoroMill® 390, frez walcowo-czołowy



Wersja metryczna

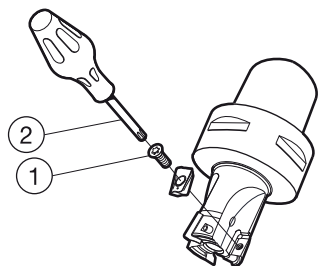
Oznaczenie	Części zamienne	
	1	2
	Śruba	Klucz
R390-040Q16-36H	5513 024-01	5680 100-03
R390-040Q16-36M	5513 024-01	5680 100-03
R390-044Q16-43L	5513 036-01	5680 100-06
R390-044Q16-45M	5513 024-01	5680 100-03
R390-050Q22-36H	5513 024-01	5680 100-03
R390-050Q22-36M	5513 024-01	5680 100-03
R390-050Q22-54L	5513 024-01	5680 100-03
R390-050Q22-57L	5513 036-01	5680 100-06
R390-054Q22-36M	5513 024-01	5680 100-03
R390-054Q22-57L	5513 036-01	5680 100-06
R390-063Q27-57L	5513 036-01	5680 100-06
R390-080Q32-71L	5513 036-01	5680 100-06
R390-100Q40-57M	5513 036-01	5680 100-06
R390-125Q40-43L	5513 036-01	5680 100-06
R390-160Q40-43L	5513 036-01	5680 100-06
R390-200Q60-43L	5513 036-01	5680 100-06

Wersja calowa

Oznaczenie	Części zamienne	
	1	2
	Śruba	Klucz
RA390-051R19-36H	5513 024-01	5680 100-03
RA390-051R19-36M	5513 024-01	5680 100-03
RA390-051R19-43M	5513 036-01	5680 100-06
RA390-051R19-54M	5513 024-01	5680 100-03
RA390-051R19-57M	5513 036-01	5680 100-06
RA390-063R19-43M	5513 036-01	5680 100-06
RA390-063R25-43M	5513 036-01	5680 100-06
RA390-063R25-57L	5513 036-01	5680 100-06
RA390-076R32-43H	5513 036-01	5680 100-06
RA390-102R38-57H	5513 036-01	5680 100-06
RA390-102R38-57M	5513 036-01	5680 100-06

Aby uzyskać więcej informacji dotyczących kluczy dynamometrycznych i rozmiarów kluczy (Imbus mm/Torx Plus), patrz strona P4

CoroMill® 390, frez walcowo-czołowy

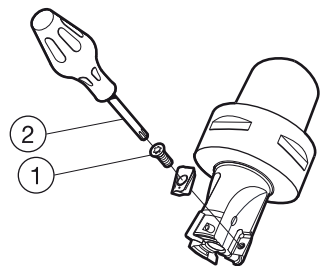


Wersja metryczna

	Części zamienne	Części w zestawie
	1	2
Oznaczenie	Śruba	Klucz
RA390-080J25.4-17H	5513 020-39	5680 048-01
RA390-080J25.4-17L	5513 020-39	5680 048-01
RA390-080J25.4-17M	5513 020-39	5680 048-01
RA390-080J25.4-18M	5513 020-29	5680 046-02
RA390-100J31.75-18M	5513 020-29	5680 046-02
RA390-125J38.1-18M	5513 020-29	5680 046-02
RA390-160J50.8-18M	5513 020-29	5680 046-02
RA390-200J47.625-18L	5513 020-29	5680 046-02

Aby uzyskać więcej informacji dotyczących kluczy dynamometrycznych i rozmiarów kluczy (Imbus mm/Torx Plus), patrz strona P4

CoroMill® 390, frez walcowo-czołowy



Wersja metryczna

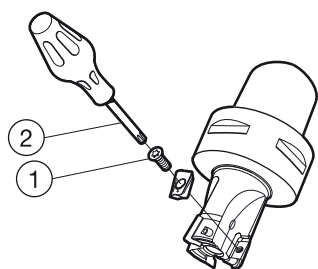
	Części zamienne	Części w zestawie
	1	2
Oznaczenie	Śruba	Klucz
R390-16T08-11L	5513 020-36	5680 046-01
R390-20T10-11L	5513 020-36	5680 046-01
R390-20T10-11M	5513 020-36	5680 046-01
R390-25T12-11L	5513 020-35	5680 046-01
R390-25T12-11M	5513 020-35	5680 046-01
R390-32T16-11L	5513 020-35	5680 046-01
R390-32T16-11M	5513 020-35	5680 046-01
R390-35T16-11L	5513 020-35	5680 046-01
R390-35T16-11M	5513 020-35	5680 046-01
R390-40T16-11L	5513 020-35	5680 046-01
R390-40T16-11M	5513 020-35	5680 046-01
R390-42T16-11L	5513 020-35	5680 046-01
R390-42T16-11M	5513 020-35	5680 046-01

Wersja calowa

	Części zamienne	Części w zestawie
	1	2
Oznaczenie	Śruba	Klucz
RA390-16T08-11L	5513 020-36	5680 046-01
RA390-19T10-11L	5513 020-36	5680 046-01
RA390-25T12-11L	5513 020-35	5680 046-01
RA390-25T12-11M	5513 020-35	5680 046-01
RA390-32T16-11L	5513 020-35	5680 046-01
RA390-32T16-11M	5513 020-35	5680 046-01
RA390-38T16-11L	5513 020-35	5680 046-01
RA390-38T16-11M	5513 020-35	5680 046-01

Aby uzyskać więcej informacji dotyczących kluczy dynamometrycznych i rozmiarów kluczy (Imbus mm/Torx Plus), patrz strona P4

CoroMill® 390, frez walcowo-czołowy



Wersja metryczna

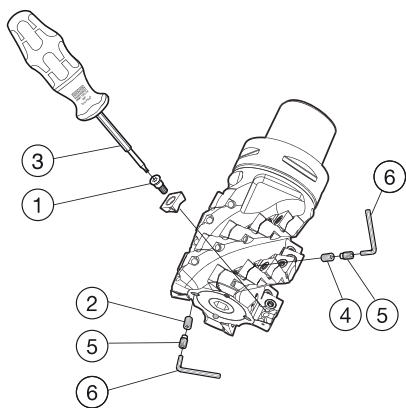
Oznaczenie	Części zamienne	Części w zestawie
	1	2
	Śruba	Klucz
R390-012B16-11L	5513 020-36	5680 046-01
R390-016B16-11L	5513 020-36	5680 046-01
R390-020B20-11L	5513 020-36	5680 046-01
R390-020B20-11M	5513 020-36	5680 046-01
R390-025B25-11H	5513 020-35	5680 046-01
R390-025B25-11L	5513 020-35	5680 046-01
R390-025B25-11M	5513 020-35	5680 046-01
R390-025B25-17L	5513 020-37	5680 046-02
R390-032B32-11H	5513 020-35	5680 046-01
R390-032B32-11L	5513 020-35	5680 046-01
R390-032B32-11M	5513 020-35	5680 046-01
R390-032B32-17L	5513 020-39	5680 046-02
R390-032B32-17M	5513 020-39	5680 046-02
R390-040B32-11H	5513 020-35	5680 046-01
R390-040B32-11L	5513 020-35	5680 046-01
R390-040B32-11M	5513 020-35	5680 046-01
R390-040B32-17H	5513 020-39	5680 046-02
R390-040B32-17L	5513 020-39	5680 046-02
R390-040B32-17M	5513 020-39	5680 046-02

Wersja calowa

Oznaczenie	Części zamienne	Części w zestawie
	1	2
	Śruba	Klucz
RA390-013M16-11L	5513 020-36	5680 046-01
RA390-016M19-11L	5513 020-36	5680 046-01
RA390-019M19-11L	5513 020-36	5680 046-01
RA390-019M19-11M	5513 020-36	5680 046-01
RA390-025M19-11H	5513 020-35	5680 046-01
RA390-025M19-11L	5513 020-35	5680 046-01
RA390-025M19-11M	5513 020-35	5680 046-01
RA390-025M25-11H	5513 020-35	5680 046-01
RA390-025M25-11L	5513 020-35	5680 046-01
RA390-025M25-11M	5513 020-35	5680 046-01
RA390-025M25-17L	5513 020-37	5680 046-02
RA390-032M32-11H	5513 020-35	5680 046-01
RA390-032M32-11L	5513 020-35	5680 046-01
RA390-032M32-11M	5513 020-35	5680 046-01
RA390-032M32-17L	5513 020-39	5680 048-01
RA390-032M32-17M	5513 020-39	5680 048-01
RA390-038M32-11H	5513 020-35	5680 046-01
RA390-038M32-11L	5513 020-35	5680 046-01
RA390-038M32-11M	5513 020-35	5680 046-01
RA390-038M32-17H	5513 020-39	5680 048-01
RA390-038M32-17L	5513 020-39	5680 048-01
RA390-038M32-17M	5513 020-39	5680 048-01

Aby uzyskać więcej informacji dotyczących kluczy dynamometrycznych i rozmiarów kluczy (Imbus mm/Torx Plus), patrz strona P4

CoroMill® 690, frez walcowo-czołowy



Wersja metryczna

	Części zamienne		Części w zestawie	Akcesoria		
	1	2	3	4	5	6
Oznaczenie	Śruba	Śruba zaślepiająca	Wkrętak	Śruba zaślepiająca	Dysza	Klucz
690-040C6-1046H	5513 020-68	3214 010-202	5680 046-02	3214 010-202	5691 026-13	174.1-862
690-040C6-1053H	5513 020-68	3214 010-202	5680 046-02	3214 010-202	5691 026-13	174.1-862
690-044C4-1046H	5513 020-68	3214 010-202	5680 046-02	3214 010-202	5691 026-13	174.1-862
690-050C5-1053H	5513 020-68	3214 010-253	5680 046-02	3214 010-253	5691 026-03	170.3-864
690-050C6-1449L	5513 020-55	3214 010-253	5680 046-06	3214 010-253	5691 026-03	170.3-864
690-054C5-1053H	5513 020-68	3214 010-253	5680 046-02	3214 010-253	5691 026-03	170.3-864
690-054C5-1461H	5513 020-55	3214 010-253	5680 046-06	3214 010-253	5691 026-03	170.3-864
690-063C6-10112H	5513 020-68	3214 010-253	5680 046-02	3214 010-253	5691 026-03	170.3-864
690-063C6-1060M	5513 020-68	3214 010-253	5680 046-02	3214 010-253	5691 026-03	170.3-864
690-063C6-1461H	5513 020-55	3214 010-253	5680 046-06	3214 010-253	5691 026-03	170.3-864
690-066C6-10105H	5513 020-68	3214 010-253	5680 046-02	3214 010-253	5691 026-03	170.3-864
690-066C6-1053H	5513 020-68	3214 010-253	5680 046-02	3214 010-253	5691 026-03	170.3-864
690-066C6-1053M	5513 020-68	3214 010-253	5680 046-02	3214 010-253	5691 026-03	170.3-864
690-066C6-1449H	5513 020-55	3214 010-253	5680 046-06	3214 010-253	5691 026-03	170.3-864
690-080C8-10105H	5513 020-68	3214 010-253	5680 046-02	3214 010-253	5691 026-03	170.3-864
690-080C8-1473H	5513 020-55	3214 010-253	5680 046-06	3214 010-253	5691 026-03	170.3-864
690-080C8-1473M	5513 020-55	3214 010-253	5680 046-06	3214 010-253	5691 026-03	170.3-864
690-084C8-1461L	5513 020-55	3214 010-253	5680 046-06	3214 010-253	5691 026-03	170.3-864
690-084C8-1461M	5513 020-55	3214 010-253	5680 046-06	3214 010-253	5691 026-03	170.3-864
690-084C8-1484H	5513 020-55	3214 010-253	5680 046-06	3214 010-253	5691 026-03	170.3-864
690-100C10-1473M	5513 020-55	3214 010-253	5680 046-06	3214 010-253	5691 026-03	170.3-864
690-100C8-14108M	5513 020-55	3214 010-253	5680 046-06	3214 010-253	5691 026-03	170.3-864
690-100C8-1473L	5513 020-55	3214 010-253	5680 046-06	3214 010-253	5691 026-03	170.3-864

Wersja calowa

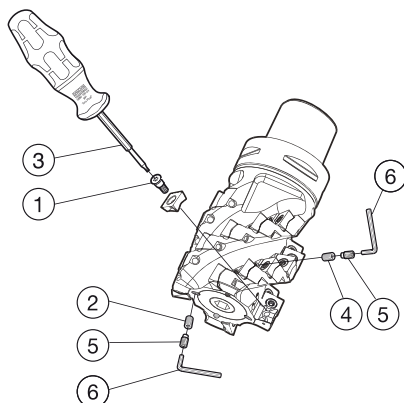
	Części zamienne		Części w zestawie	Akcesoria		
	1	2	3	4	5	6
Oznaczenie	Śruba	Śruba zaślepiająca	Wkrętak	Śruba zaślepiająca	Dysza	Klucz
A690-038C6-1046H	5513 020-68	3214 010-202	5680 046-02	3214 010-202	5691 026-13	174.1-862
A690-051C5-1060H	5513 020-68	3214 010-253	5680 046-02	3214 010-253	5691 026-03	170.3-864
A690-051C6-10105H	5513 020-68	3214 010-253	5680 046-02	3214 010-253	5691 026-03	170.3-864
A690-051C6-1449H	5513 020-55	3214 010-253	5680 046-06	3214 010-253	5691 026-03	170.3-864
A690-063C6-1060H	5513 020-68	3214 010-253	5680 046-02	3214 010-253	5691 026-03	170.3-864
A690-063C6-1060M	5513 020-68	3214 010-253	5680 046-02	3214 010-253	5691 026-03	170.3-864
A690-063C6-1461H	5513 020-55	3214 010-253	5680 046-06	3214 010-253	5691 026-03	170.3-864
A690-076C10-10105M	5513 020-68	3214 010-253	5680 046-02	3214 010-253	5691 026-03	170.3-864
A690-076C6-1075H	5513 020-68	3214 010-253	5680 046-02	3214 010-253	5691 026-03	170.3-864
A690-076C6-1473H	5513 020-55	3214 010-253	5680 046-06	3214 010-253	5691 026-03	170.3-864
A690-101C8-1473L	5513 020-55	3214 010-253	5680 046-06	3214 010-253	5691 026-03	170.3-864

Aby uzyskać więcej informacji dotyczących kluczy dynamometrycznych i rozmiarów kluczy (Imbus mm/Torx Plus), patrz strona P4

Aby uzyskać więcej informacji dotyczących opcjonalnych dysz i kluczy do dysz, patrz strona P3

Akcesoria muszą być zamawiane oddzielnie

CoroMill® 690, frez walcowo-czołowy



Wersja metryczna

	Części zamienne		Części w zestawie	Akcesoria		
	1	2		4	5	6
Oznaczenie	Śruba	Śruba zaślepiająca	Wkrętak	Śruba zaślepiająca	Dysza	Klucz
690-040HA06-1046H	5513 020-68	3214 010-202	5680 046-02	3214 010-202	5691 026-13	174.1-862
690-050HA06-1449L	5513 020-55	3214 010-253	5680 046-06	3214 010-253	5691 026-03	170.3-864
690-063HA06-1060M	5513 020-68	3214 010-253	5680 046-02	3214 010-253	5691 026-03	170.3-864
690-063HA12-10105H	5513 020-68	3214 010-253	5680 046-02	3214 010-253	5691 026-03	170.3-864
690-080HA10-10105M	5513 020-68	3214 010-253	5680 046-02	3214 010-253	5691 026-03	170.3-864
690-080HA12-1484H	5513 020-55	3214 010-253	5680 046-06	3214 010-253	5691 026-03	170.3-864
690-100HA10-10105M	5513 020-68	3214 010-253	5680 046-02	3214 010-253	5691 026-03	170.3-864
690-100HA12-14108M	5513 020-55	3214 010-253	5680 046-06	3214 010-253	5691 026-03	170.3-864
690-050Q22-1046H	5513 020-68	3214 010-253	5680 046-02	3214 010-253	5691 026-03	170.3-864
690-063Q27-1046M	5513 020-68	3214 010-253	5680 046-02	3214 010-253	5691 026-03	170.3-864
690-063Q27-1449H	5513 020-55	3214 010-253	5680 046-06	3214 010-253	5691 026-03	170.3-864
690-080Q32-1461M	5513 020-55	3214 010-253	5680 046-06	3214 010-253	5691 026-03	170.3-864
690-100Q32-1461H	5513 020-55	3214 010-253	5680 046-06	3214 010-253	5691 026-03	170.3-864

Wersja calowa

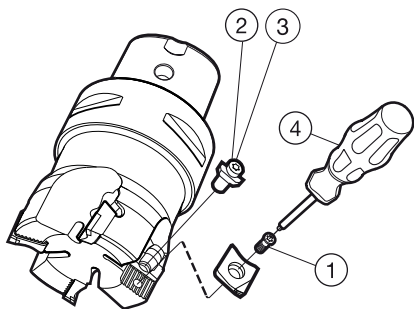
	Części zamienne		Części w zestawie	Akcesoria		
	1	2		4	5	6
Oznaczenie	Śruba	Śruba zaślepiająca	Wkrętak	Śruba zaślepiająca	Dysza	Klucz
A690-076HA10-10105M	5513 020-68	3214 010-253	5680 046-02	3214 010-253	5691 026-03	170.3-864
A690-076HA12-1484M	5513 020-55	3214 010-253	5680 046-06	3214 010-253	5691 026-03	170.3-864
A690-101HA10-1473L	5513 020-55	3214 010-253	5680 046-06	3214 010-253	5691 026-03	170.3-864
A690-101HA12-1496M	5513 020-55	3214 010-253	5680 046-06	3214 010-253	5691 026-03	170.3-864
A690-051R19-1046H	5513 020-68	3214 010-253	5680 046-02	3214 010-253	5691 026-03	170.3-864
A690-076R31-10105H	5513 020-68	3214 010-253	5680 046-02	3214 010-253	5691 026-03	170.3-864
A690-076R31-1461M	5513 020-55	3214 010-253	5680 046-06	3214 010-253	5691 026-03	170.3-864
A690-101R38-1473L	5513 020-55	3214 010-253	5680 046-06	3214 010-253	5691 026-03	170.3-864

Aby uzyskać więcej informacji dotyczących kluczy dynamometrycznych i rozmiarów kluczy (Imbus mm/Torx Plus), patrz strona P4

Aby uzyskać więcej informacji dotyczących opcjonalnych dysz i kluczy do dysz, patrz strona P3

Akcesoria muszą być zamawiane oddzielnie

CoroMill® Century, frez walcowo-czołowy

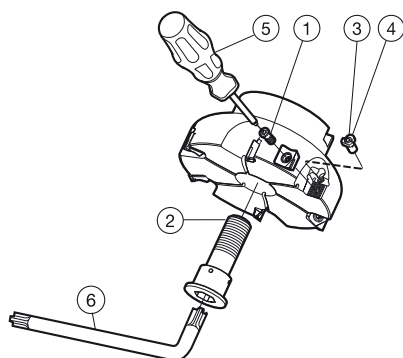


	Części zamienne			Części w zestawie
	1	2	3	4
Oznaczenie	Śruba płytki	Tulejka regulacyjna	Śruba nastawcza	Klucz dynamometryczny
R590-040C3-11M	5513 020-25	5513 014-021	5513 014-02	5680 100-06
R590-040C4-11M	5513 020-25	5513 014-021	5513 014-02	5680 100-06
R590-050C5-11M	5513 020-25	5513 014-021	5513 014-02	5680 100-06
R590-063C5-11M	5513 020-25	5513 014-021	5513 014-02	5680 100-06
R590-080C6-11M	5513 020-25	5513 014-021	5513 014-02	5680 100-06

	Części zamienne			Części w zestawie
	1	2	3	4
Oznaczenie	Śruba płytki	Tulejka regulacyjna	Śruba nastawcza	Klucz dynamometryczny
R590-040HA06-11M	5513 020-25	5513 014-021	5513 014-02	5680 100-06
R590-050HA06-11M	5513 020-25	5513 014-021	5513 014-02	5680 100-06
R590-063HA06-11M	5513 020-25	5513 014-021	5513 014-02	5680 100-06
R590-063HA08-11M	5513 020-25	5513 014-021	5513 014-02	5680 100-06
R590-080HA06-11M	5513 020-25	5513 014-021	5513 014-02	5680 100-06
R590-080HA08-11M	5513 020-25	5513 014-021	5513 014-02	5680 100-06
R590-100HA06-11M	5513 020-25	5513 014-021	5513 014-02	5680 100-06
R590-100HA08-11M	5513 020-25	5513 014-021	5513 014-02	5680 100-06
R590-125HA08-11M	5513 020-25	5513 014-021	5513 014-02	5680 100-06

Aby uzyskać więcej informacji dotyczących kluczy dynamometrycznych i rozmiarów kluczy (Imbus mm/Torx Plus), patrz strona P4

CoroMill® Century, frez walcowo-czołowy



Wersja metryczna

Oznaczenie	Części zamienne				Części w zestawie	
	1	2	3	4	5	6
	Śruba płytki	Śruba chłodziwa	Tulejka regulacyjna	Śruba nastawcza	Klucz dynamometryczny	Klucz
R590-050Q22S-11M	5513 020-25	5512 087-01	5513 014-021	5513 014-02	5680 100-06	5680 043-17
R590-063Q22S-11M	5513 020-25	5512 087-01	5513 014-021	5513 014-02	5680 100-06	5680 043-17
R590-080Q27A-11M	5513 020-25	5512 087-02	5513 014-021	5513 014-02	5680 100-06	5680 043-18
R590-080Q27S-11M	5513 020-25	5512 087-02	5513 014-021	5513 014-02	5680 100-06	5680 043-18
R590-100Q32A-11M	5513 020-25	5512 087-03	5513 014-021	5513 014-02	5680 100-06	5680 043-19
R590-100Q32S-11M	5513 020-25	5512 087-03	5513 014-021	5513 014-02	5680 100-06	5680 043-19
R590-125Q40A-11M	5513 020-25	5512 098-01	5513 014-021	5513 014-02	5680 100-06	5680 043-19
R590-125Q40S-11M	5513 020-25	5512 098-01	5513 014-021	5513 014-02	5680 100-06	5680 043-19
R590-160Q40A-11M	5513 020-25	5512 098-01	5513 014-021	5513 014-02	5680 100-06	5680 043-19
R590-160Q40S-11M	5513 020-25	5512 098-01	5513 014-021	5513 014-02	5680 100-06	5680 043-19
R590-200Q60A-11M	5513 020-25	5512 098-01	5513 014-021	5513 014-02	5680 100-06	5680 043-19
R590-200Q60S-11M	5513 020-25	5512 098-01	5513 014-021	5513 014-02	5680 100-06	5680 043-19

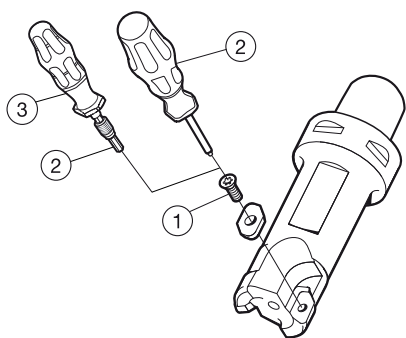
Oznaczenie	Części zamienne				Części w zestawie	
	1	2	3	4	5	6
	Śruba płytki	Śruba chłodziwa	Tulejka regulacyjna	Śruba nastawcza	Klucz dynamometryczny	Klucz
RA590-080J25A-11M	5513 020-25	5512 088-02	5513 014-021	5513 014-02	5680 100-06	5680 043-18
RA590-080J25S-11M	5513 020-25	5512 088-02	5513 014-021	5513 014-02	5680 100-06	5680 043-18
RA590-100J31A-11M	5513 020-25	5512 088-03	5513 014-021	5513 014-02	5680 100-06	5680 043-19
RA590-100J31S-11M	5513 020-25	5512 088-03	5513 014-021	5513 014-02	5680 100-06	5680 043-19
RA590-125J38A-11M	5513 020-25	5512 099-01	5513 014-021	5513 014-02	5680 100-06	5680 043-19
RA590-125J38S-11M	5513 020-25	5512 099-01	5513 014-021	5513 014-02	5680 100-06	5680 043-19
RA590-160J38A-11M	5513 020-25	5512 099-01	5513 014-021	5513 014-02	5680 100-06	5680 043-19
RA590-160J38S-11M	5513 020-25	5512 099-01	5513 014-021	5513 014-02	5680 100-06	5680 043-19
RA590-200J47A-11M	5513 020-25	5512 099-01	5513 014-021	5513 014-02	5680 100-06	5680 043-19
RA590-200J47S-11M	5513 020-25	5512 099-01	5513 014-021	5513 014-02	5680 100-06	5680 043-19

Wersja calowa

Oznaczenie	Części zamienne				Części w zestawie	
	1	2	3	4	5	6
	Śruba płytki	Śruba chłodziwa	Tulejka regulacyjna	Śruba nastawcza	Klucz dynamometryczny	Klucz
RA590-051R19S-11M	5513 020-25	5512 088-01	5513 014-021	5513 014-02	5680 100-06	5680 043-17
RA590-063R19S-11M	5513 020-25	5512 088-01	5513 014-021	5513 014-02	5680 100-06	5680 043-17
RA590-076R25A-11M	5513 020-25	5512 088-02	5513 014-021	5513 014-02	5680 100-06	5680 043-18
RA590-076R25S-11M	5513 020-25	5512 088-02	5513 014-021	5513 014-02	5680 100-06	5680 043-18
RA590-102R38A-11M	5513 020-25	5512 088-03	5513 014-021	5513 014-02	5680 100-06	5680 043-19
RA590-102R38S-11M	5513 020-25	5512 088-03	5513 014-021	5513 014-02	5680 100-06	5680 043-19
RA590-127R38A-11M	5513 020-25	5512 099-01	5513 014-021	5513 014-02	5680 100-06	5680 043-19
RA590-127R38S-11M	5513 020-25	5512 099-01	5513 014-021	5513 014-02	5680 100-06	5680 043-19
RA590-152R38A-11M	5513 020-25	5512 099-01	5513 014-021	5513 014-02	5680 100-06	5680 043-19
RA590-152R38S-11M	5513 020-25	5512 099-01	5513 014-021	5513 014-02	5680 100-06	5680 043-19
RA590-203R63A-11M	5513 020-25	5512 099-01	5513 014-021	5513 014-02	5680 100-06	5680 043-19
RA590-203R63S-11M	5513 020-25	5512 099-01	5513 014-021	5513 014-02	5680 100-06	5680 043-19

Aby uzyskać więcej informacji dotyczących kluczy dynamometrycznych i rozmiarów kluczy (Imbus mm/Torx Plus), patrz strona P4

CoroMill® 790, frez walcowo-czołowy



Wersja metryczna

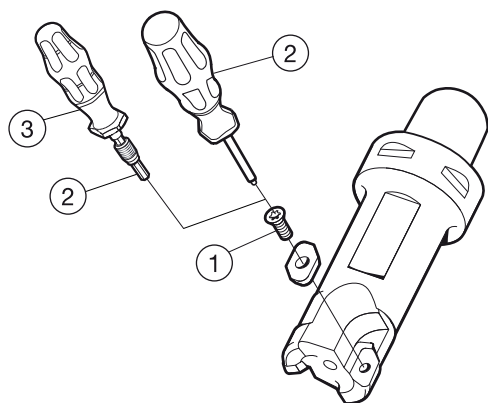
	Części zamienne		Akcesoria	
	1	2	2a	3
Oznaczenie	Śruba	Klucz dynamometryczny	Końcówka wkręcająca	Klucz dynamometryczny
R790-025C5S2-16L	5513 020-09	5680 100-06		
R790-032C5S2-16M	5513 020-09	5680 100-06		
R790-036C3S1-16H	5513 020-09	5680 100-06		
R790-036C3S1-16L	5513 020-09	5680 100-06		
R790-040C4S1-16M	5513 020-09	5680 100-06		
R790-040C4S2-22M	5513 020-07		5680 048-07	5680 105-05
R790-040C5S1-16M	5513 020-09	5680 100-06		
R790-044C4S1-16H	5513 020-09	5680 100-06		
R790-044C4S1-16M	5513 020-09	5680 100-06		
R790-044C4S1-22H	5513 020-07		5680 048-07	5680 105-05
R790-044C4S1-22M	5513 020-07		5680 048-07	5680 105-05
R790-050C5S1-16H	5513 020-09	5680 100-06		
R790-050C5S1-22L	5513 020-07		5680 048-07	5680 105-05
R790-050C5S2-22L	5513 020-07		5680 048-07	5680 105-05
R790-050C5S2-22M	5513 020-07		5680 048-07	5680 105-05
R790-054C5S1-16H	5513 020-09	5680 100-06		
R790-054C5S1-16M	5513 020-09	5680 100-06		
R790-054C5S2-22H	5513 020-07		5680 048-07	5680 105-05
R790-054C5S2-22M	5513 020-07		5680 048-07	5680 105-05
R790-063C6S1-22M	5513 020-07		5680 048-07	5680 105-05
R790-063C6S2-22M	5513 020-07		5680 048-07	5680 105-05
R790-066C6S1-16H	5513 020-09	5680 100-06		
R790-066C6S1-22H	5513 020-07		5680 048-07	5680 105-05
R790-066C6S1-22M	5513 020-07		5680 048-07	5680 105-05
R790-080C8S1-22H	5513 020-07		5680 048-07	5680 105-05
R790-080C8S1-22M	5513 020-07		5680 048-07	5680 105-05
R790-084C8S1-16H	5513 020-09	5680 100-06		
R790-084C8S1-22H	5513 020-07		5680 048-07	5680 105-05
R790-084C8S1-22HX	5513 020-07		5680 048-07	5680 105-05
R790-100C8S1-22H	5513 020-07		5680 048-07	5680 105-05
R790-100C8S1-22M	5513 020-07		5680 048-07	5680 105-05

Wersja calowa

	Części zamienne		Akcesoria	
	1	2	2a	3
Oznaczenie	Śruba	Klucz dynamometryczny	Końcówka wkręcająca	Klucz dynamometryczny
RA790-038C4S2-22M	5513 020-07		5680 048-07	5680 105-05
RA790-038C5S2-16M	5513 020-09	5680 100-06		
RA790-050C5S1-16H	5513 020-09	5680 100-06		
RA790-050C5S1-16M	5513 020-09	5680 100-06		
RA790-050C5S1-22L	5513 020-07		5680 048-07	5680 105-05
RA790-050C5S1-22M	5513 020-07		5680 048-07	5680 105-05
RA790-050C5S2-22L	5513 020-07		5680 048-07	5680 105-05
RA790-050C5S2-22M	5513 020-07		5680 048-07	5680 105-05
RA790-050C6S2-22M	5513 020-07		5680 048-07	5680 105-05
RA790-076C8S2-22M	5513 020-07		5680 048-07	5680 105-05

Aby uzyskać więcej informacji dotyczących kluczy dynamometrycznych i rozmiarów kluczy (Imbus mm/Torx Plus), patrz strona P4
Akcesoria muszą być zamawiane oddzielnie

CoroMill® 790, frez walcowo-czołowy



Wersja metryczna

	Części zamienne	Akcesoria
	1	2
Oznaczenie	Śruba	Klucz dynamometryczny
R790-025A25S2-16L	5513 020-09	5680 100-06
R790-032A32S1-16M	5513 020-09	5680 100-06
R790-032A32S2-16L	5513 020-09	5680 100-06
R790-040A32S1-16M	5513 020-09	5680 100-06
R790-040A32S2-16L	5513 020-09	5680 100-06

Wersja calowa

	Części zamienne	Akcesoria		
	1	2	2a	3
Oznaczenie	Śruba	Klucz dynamometryczny	Końcówka wkręcająca	Klucz dynamometryczny
RA790-025O25S2-16L	5513 020-09	5680 100-06		
RA790-032O25S1-16M	5513 020-09	5680 100-06		
RA790-032O25S2-16L	5513 020-09	5680 100-06		
RA790-038O32S1-16M	5513 020-09	5680 100-06		
RA790-038O32S2-22M	5513 020-07		5680 048-07	5680 105-05
RA790-050O32S2-22L	5513 020-07		5680 048-07	5680 105-05

Wersja metryczna

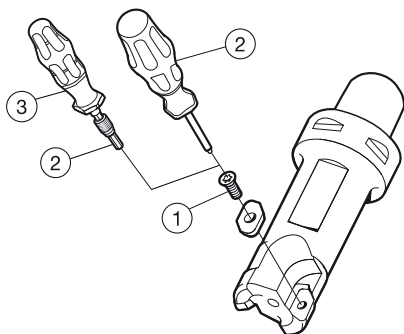
	Części zamienne	Akcesoria		
	1	2	2a	3
Oznaczenie	Śruba	Klucz dynamometryczny	Końcówka wkręcająca	Klucz dynamometryczny
R790-025HA06S2-16L	5513 020-09	5680 100-06		
R790-032HA06S2-16M	5513 020-09	5680 100-06		
R790-040HA06S2-16M	5513 020-09	5680 100-06		
R790-050HA06S1-16M	5513 020-09	5680 100-06		
R790-050HA06S2-22M	5513 020-07		5680 048-07	5680 105-05

Wersja calowa

	Części zamienne	Akcesoria	
	1	2a	3
Oznaczenie	Śruba	Końcówka wkręcająca	Klucz dynamometryczny
RA790-050HA06S2-22M	5513 020-07	5680 048-07	5680 105-05

Aby uzyskać więcej informacji dotyczących kluczy dynamometrycznych i rozmiarów kluczy (Imbus mm/Torx Plus), patrz strona P4
Akcesoria muszą być zamawiane oddzielnie

CoroMill® 790, frez walcowo-czołowy



Wersja metryczna

	Części zamienne		Akcesoria	
	1	2		
Oznaczenie	Śruba	Klucz dynamometryczny		
R790-050Q22S1-16H	5513 020-09	5680 100-06		

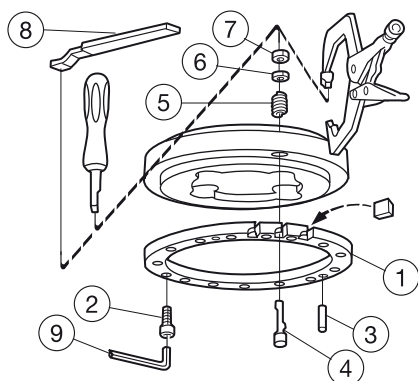
Wersja calowa

	Części zamienne		Akcesoria		
	1	2	2a	3	
Oznaczenie	Śruba	Klucz dynamometryczny	Końcówka wkręcająca	Klucz dynamometryczny	
RA790-050R19S1-16M	5513 020-09	5680 100-06			
RA790-063R25S1-22M	5513 020-07		5680 048-07	5680 105-05	
RA790-076R25S1-22M	5513 020-07		5680 048-07	5680 105-05	
RA790-101R38S1-22M	5513 020-07		5680 048-07	5680 105-05	
RA790-127R38S1-22H	5513 020-07		5680 048-07	5680 105-05	

	Części zamienne		Akcesoria		
	1	2	2a	3	
Oznaczenie	Śruba	Klucz dynamometryczny	Końcówka wkręcająca	Klucz dynamometryczny	
RA790-025M25S2-16L	5513 020-09	5680 100-06			
RA790-032M32S2-16L	5513 020-09	5680 100-06			
RA790-038M32S2-16L	5513 020-09	5680 100-06			
RA790-038M38S2-22M	5513 020-07		5680 048-07	5680 105-05	
RA790-050M32S2-22L	5513 020-07		5680 048-07	5680 105-05	

Aby uzyskać więcej informacji dotyczących kluczy dynamometrycznych i rozmiarów kluczy (Imbus mm/Torx Plus), patrz strona P4
Akcesoria muszą być zamawiane oddzielnie

Auto FS, frez do obróbki walcowo-czołowej



Części zamienne								
	1	2	3	4	5	6	7	8
Oznaczenie	Tarcza gniazd	Śruba	Kolek stożkowy	Klin	Sprężyna	Podkładka sprężysta	Podkładka bagnetowa	Dźwignia wymiany płytek
R/L262.4-125A-15	R260.4-125-85	3212 010-349	3112 010-563	260.4-821	260.4-835	3846 010-033	260.4-831M	260.3-833M
R/L262.4-160A-15	R260.4-160-85	3212 010-349	3112 010-563	260.4-821	260.4-835	3846 010-033	260.4-831M	260.3-833M
R/L262.4-200A-15	R260.4-200-85	3212 010-349	3112 010-563	260.4-821	260.4-835	3846 010-033	260.4-831M	260.3-833M
R/L262.4-400A-15	R260.4-400-85	3212 010-349	3112 010-563	260.4-821	260.4-835	3846 010-033	260.4-831M	260.3-833M
R262.4-250A-15	R260.4-250-85	3212 010-349	3112 010-563	260.4-821	260.4-835	3846 010-033	260.4-831M	260.3-833M
R262.4-315A-15	R260.4-315-85	3212 010-349	3112 010-563	260.4-821	260.4-835	3846 010-033	260.4-831M	260.3-833M
R262.4-500A-15	R260.4-500-85	3212 010-349	3112 010-563	260.4-821	260.4-835	3846 010-033	260.4-831M	260.3-833M

Części w zestawie	
Oznaczenie	Klucz
R/L262.4-125A-15	3021 010-040
R/L262.4-160A-15	3021 010-040
R/L262.4-200A-15	3021 010-040
R/L262.4-400A-15	3021 010-040
R262.4-250A-15	3021 010-040
R262.4-315A-15	3021 010-040
R262.4-500A-15	3021 010-040

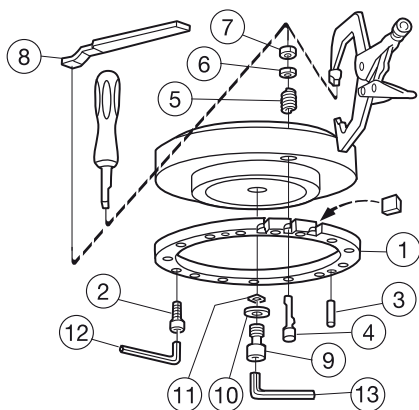
Aby uzyskać więcej informacji dotyczących kluczy dynamometrycznych i rozmiarów kluczy (Imbus mm/Torx Plus), patrz strona P4

Akcesoria

Frez	Śruba ustalająca do ustalenia tarczy gniazd podczas montażu	Klucz (mm)	Śruba ściągająca do wyjęcia gniazda	Klucz (mm)	Szczypce do zdejmowania podkładki bagnetowej
R/L262.4, R/L262.42	68/781	3021 010-040 (4.0)	3214 010-309	174.1-863 (2.5)	260.4-836

Akcesoria muszą być zamawiane oddzielnie

Auto FS, frez do obróbki walcowo-czołowej

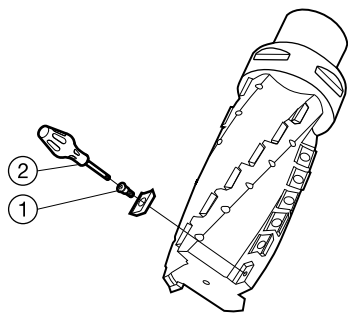


Oznaczenie	Części zamienne							
	1	2	3	4	5	6	7	8
	Tarcza gniazd	Śruba	Kolek stożkowy	Klin	Sprężyna	Podkładka sprężysta	Podkładka bagnetowa	Dźwignia wymiany płytek
R/L262.42-250A-15	R260.4-250-85	3212 010-349	3112 010-563	260.4-821	260.4-835	3846 010-033	260.4-831M	260.3-833M
R/L262.42-315A-15	R260.4-315-85	3212 010-349	3112 010-563	260.4-821	260.4-835	3846 010-033	260.4-831M	260.3-833M
R/L262.42-355A-15	R260.4-355-85	3212 010-349	3112 010-563	260.4-821	260.4-835	3846 010-033	260.4-831M	260.3-833M
R/L262.42-400A-15	R260.4-400-85	3212 010-349	3112 010-563	260.4-821	260.4-835	3846 010-033	260.4-831M	260.3-833M
R/L262.42-500A-15	R260.4-500-85	3212 010-349	3112 010-563	260.4-821	260.4-835	3846 010-033	260.4-831M	260.3-833M

Oznaczenie	Części zamienne			Części w zestawie	
	9	10	11	12	13
	Śruba	Podkładka	Pierścień zamykający	Klucz	Klucz
R/L262.42-250A-15	260.31-831	3411 011-170	260.31-840	3021 010-040	3021 010-140
R/L262.42-315A-15	260.31-831	3411 011-170	260.31-840	3021 010-040	3021 010-140
R/L262.42-355A-15	260.31-831	3411 011-170	260.31-840	3021 010-040	3021 010-140
R/L262.42-400A-15	260.31-831	3411 011-170	260.31-840	3021 010-040	3021 010-140
R/L262.42-500A-15	260.31-831	3411 011-170	260.31-840	3021 010-040	3021 010-140

Aby uzyskać więcej informacji dotyczących kluczy dynamometrycznych i rozmiarów kluczy (Imbus mm/Torx Plus), patrz strona P4

U-Max[®], frez walcowo-czołowy



Wersja metryczna

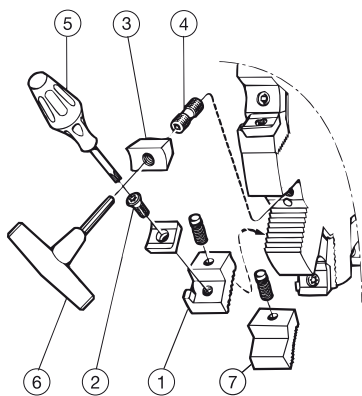
	Części zamienne	Części w zestawie
	1	2
Oznaczenie	Śruba płytki	Wkrętak
R215-050C5-100L	5513 020-50	5680 046-06
R215-080C8-150L	5513 020-50	5680 046-06

Wersja calowa

	Części zamienne	Części w zestawie
	1	2
Oznaczenie	Śruba płytki	Wkrętak
RA215-051C5-102L	5513 020-50	5680 046-06
RA215-076C8-152L	5513 020-50	5680 046-06

Aby uzyskać więcej informacji dotyczących kluczy dynamometrycznych i rozmiarów kluczy (Imbus mm/Torx Plus), patrz strona P4

CoroMill® 331, frez tarczowy trzystronny

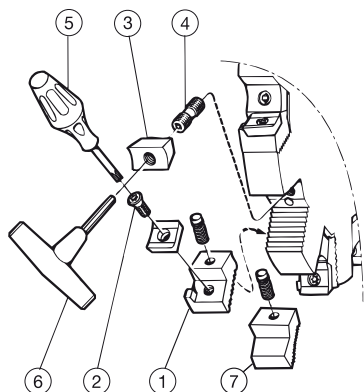


Wersja metryczna

	Części zamienne					Części w zestawie		
	1a	1b	2	3	4	5	6	
Oznaczenie	Kaseta prawa	Kaseta lewa	Śruba płytki	Klin	Śruba	Wkrętak	Klucz	
R331.32-080A32CM06.00	5321 240-15	5321 240-16	5513 020-19	5431 105-07	5516 014-06	5680 046-03	5680 048-02	
R331.32-080A32DM08.00	5321 240-13	5321 240-14	5513 020-34	5431 105-06	5516 014-04	5680 046-01	5680 048-01	
R331.32-080A32EM10.00	5321 240-01	5321 240-02	5513 020-24	5431 105-01	339-831	5680 046-04	265.2-817	
R331.32-100A42CM06.00	5321 240-15	5321 240-16	5513 020-19	5431 105-07	5516 014-06	5680 046-03	5680 048-02	
R331.32-100A42DM08.00	5321 240-13	5321 240-14	5513 020-34	5431 105-06	5516 014-04	5680 046-01	5680 048-01	
R331.32-100A42EM10.00	5321 240-01	5321 240-02	5513 020-24	5431 105-01	339-831	5680 046-04	265.2-817	

Aby uzyskać więcej informacji dotyczących kluczy dynamometrycznych i rozmiarów kluczy (Imbus mm/Torx Plus), patrz strona P4

CoroMill® 331, frez tarczowy trzystronny

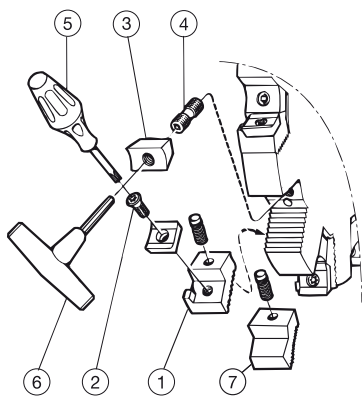


Wersja metryczna

	Części zamienne					Części w zestawie	
	1a	1b	2	3	4	5	6
Oznaczenie	Kaseta prawa	Kaseta lewa	Śruba	Klin	Śruba	Wkrętak	Klucz
R331.32-080Q27CM06.00	5321 240-15	5321 240-16	5513 020-19	5431 105-07	5516 014-06	5680 046-03	5680 048-02
R331.32-080Q27DM08.00	5321 240-13	5321 240-14	5513 020-34	5431 105-06	5516 014-05	5680 046-01	5680 048-01
R331.32-080Q27EM10.00	5321 240-01	5321 240-02	5513 020-24	5431 105-01	339-831	5680 046-04	265.2-817
R331.32-080Q27FM12.00	5321 240-03	5321 240-04	5513 020-24	5431 105-02	339-831	5680 046-04	265.2-817
R331.32-100Q27CM06.00	5321 240-15	5321 240-16	5513 020-19	5431 105-07	5516 014-06	5680 046-03	5680 048-02
R331.32-100Q27DM08.00	5321 240-13	5321 240-14	5513 020-34	5431 105-06	5516 014-04	5680 046-01	5680 048-01
R331.32-100Q27EM10.00	5321 240-01	5321 240-02	5513 020-24	5431 105-01	5516 010-02	5680 046-04	265.2-817
R331.32-100Q27FM12.00	5321 240-03	5321 240-04	5513 020-24	5431 105-02	5516 010-02	5680 046-04	265.2-817
R331.32-100Q27KM15.00	5321 240-07	5321 240-08	5513 020-29	5431 105-04	339-831	5680 046-02	265.2-817
R331.32-125Q32CM06.00	5321 240-15	5321 240-16	5513 020-19	5431 105-07	5516 014-06	5680 046-03	5680 048-02
R331.32-125Q32DM08.00	5321 240-13	5321 240-14	5513 020-34	5431 105-06	5516 014-04	5680 046-01	5680 048-01
R331.32-125Q32EM10.00	5321 240-01	5321 240-02	5513 020-24	5431 105-01	339-831	5680 046-04	265.2-817
R331.32-125Q32FM12.00	5321 240-03	5321 240-04	5513 020-24	5431 105-02	339-831	5680 046-04	265.2-817
R331.32-125Q32KM15.00	5321 240-07	5321 240-08	5513 020-29	5431 105-04	339-831	5680 046-02	265.2-817
R331.32-125Q32LM17.50	5321 240-07	5321 240-08	5513 020-29	5431 105-04	339-831	5680 046-02	265.2-817
R331.32-160Q40CM06.00	5321 240-15	5321 240-16	5513 020-19	5431 105-07	5516 014-06	5680 046-03	5680 048-02
R331.32-160Q40DM08.00	5321 240-13	5321 240-14	5513 020-34	5431 105-06	5516 014-04	5680 046-01	5680 048-01
R331.32-160Q40EM10.00	5321 240-01	5321 240-02	5513 020-24	5431 105-01	339-831	5680 046-04	265.2-817
R331.32-160Q40FM12.00	5321 240-03	5321 240-04	5513 020-24	5431 105-02	339-831	5680 046-04	265.2-817
R331.32-160Q40KM15.00	5321 240-07	5321 240-08	5513 020-29	5431 105-04	339-831	5680 046-02	265.2-817
R331.32-160Q40LM17.50	5321 240-07	5321 240-08	5513 020-29	5431 105-04	339-831	5680 046-02	265.2-817
R331.32-160Q40QM20.50	5321 240-09	5321 240-10	5513 020-29	5431 105-05	339-831	5680 046-02	265.2-817
R331.32-160Q40RM23.50	5321 240-09	5321 240-10	5513 020-29	5431 105-05	339-831	5680 046-02	265.2-817
R331.32-200Q40CM06.00	5321 240-15	5321 240-16	5513 020-19	5431 105-07	5516 014-06	5680 046-03	5680 048-02
R331.32-200Q40DM08.00	5321 240-13	5321 240-14	5513 020-34	5431 105-06	5516 014-04	5680 046-01	5680 048-01
R331.32-200Q40EM10.00	5321 240-01	5321 240-02	5513 020-24	5431 105-01	339-831	5680 046-04	265.2-817
R331.32-200Q40FM12.00	5321 240-03	5321 240-04	5513 020-24	5431 105-02	339-831	5680 046-04	265.2-817
R331.32-200Q40KM15.00	5321 240-07	5321 240-08	5513 020-29	5431 105-04	339-831	5680 046-02	265.2-817
R331.32-200Q40LM17.50	5321 240-07	5321 240-08	5513 020-29	5431 105-04	339-831	5680 046-02	265.2-817
R331.32-200Q40QM20.50	5321 240-09	5321 240-10	5513 020-29	5431 105-05	339-831	5680 046-02	265.2-817
R331.32-200Q40RM23.50	5321 240-09	5321 240-10	5513 020-29	5431 105-05	339-831	5680 046-02	265.2-817
R331.32-250Q60LM17.50	5321 240-07	5321 240-08	5513 020-29	5431 105-04	339-831	5680 046-02	265.2-817
R331.32-250Q60QM20.50	5321 240-09	5321 240-10	5513 020-29	5431 105-05	339-831	5680 046-02	265.2-817
R331.32-250Q60RM23.50	5321 240-09	5321 240-10	5513 020-29	5431 105-05	339-831	5680 046-02	265.2-817
R331.32-315Q60KM15.00	5321 240-07	5321 240-08	5513 020-29	5431 105-04	339-831	5680 046-02	265.2-817
R331.32-315Q60LM17.50	5321 240-07	5321 240-08	5513 020-29	5431 105-04	339-831	5680 046-02	265.2-817
R331.32-315Q60QM20.50	5321 240-09	5321 240-10	5513 020-29	5431 105-05	339-831	5680 046-02	265.2-817
R331.32-315Q60RM23.50	5321 240-09	5321 240-10	5513 020-29	5431 105-05	339-831	5680 046-02	265.2-817

Aby uzyskać więcej informacji dotyczących kluczy dynamometrycznych i rozmiarów kluczy (Imbus mm/Torx Plus), patrz strona P4

CoroMill® 331, frez tarczowy trzystronny

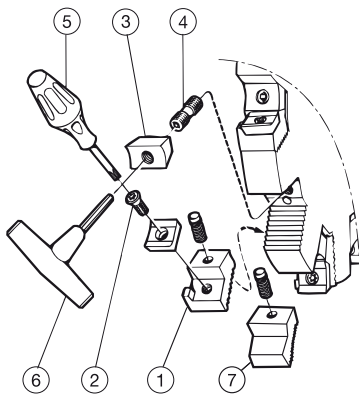


Wersja całowa

	Części zamienne					Części w zestawie	
	1a	1b	2	3	4	5	6
Oznaczenie	Kaseta prawa	Kaseta lewa	Śruba	Klin	Śruba	Wkrętak	Klucz
R331.32-080R25CM0.236	5321 240-15	5321 240-16	5513 020-19	5431 105-07	5516 014-06	5680 046-03	5680 048-02
R331.32-080R25DM0.315	5321 240-13	5321 240-14	5513 020-34	5431 105-06	5516 014-04	5680 046-01	5680 048-01
R331.32-080R25EM0.394	5321 240-01	5321 240-02	5513 020-24	5431 105-01	339-831	5680 046-04	265.2-817
R331.32-080R25FM0.472	5321 240-03	5321 240-04	5513 020-24	5431 105-02	339-831	5680 046-04	265.2-817
R331.32-101R25CM0.236	5321 240-15	5321 240-16	5513 020-19	5431 105-07	5516 014-06	5680 046-03	5680 048-02
R331.32-101R25DM0.315	5321 240-13	5321 240-14	5513 020-34	5431 105-06	5516 014-04	5680 046-01	5680 048-01
R331.32-101R25EM0.394	5321 240-01	5321 240-02	5513 020-24	5431 105-01	339-831	5680 046-04	265.2-817
R331.32-101R25FM0.472	5321 240-03	5321 240-04	5513 020-24	5431 105-02	5516 010-02	5680 046-04	265.2-817
R331.32-101R25KM0.591	5321 240-07	5321 240-08	5513 020-29	5431 105-04	339-831	5680 046-02	265.2-817
R331.32-127R32CM0.236	5321 240-15	5321 240-16	5513 020-19	5431 105-07	5516 014-06	5680 046-03	5680 048-02
R331.32-127R32DM0.315	5321 240-13	5321 240-14	5513 020-34	5431 105-06	5516 014-04	5680 046-01	5680 048-01
R331.32-127R32EM0.394	5321 240-01	5321 240-02	5513 020-24	5431 105-01	339-831	5680 046-04	265.2-817
R331.32-127R32FM0.472	5321 240-03	5321 240-04	5513 020-24	5431 105-02	339-831	5680 046-04	265.2-817
R331.32-127R32KM0.591	5321 240-07	5321 240-08	5513 020-29	5431 105-04	339-831	5680 046-02	265.2-817
R331.32-127R32LM0.689	5321 240-07	5321 240-08	5513 020-29	5431 105-04	339-831	5680 046-02	265.2-817
R331.32-152R38CM0.236	5321 240-15	5321 240-16	5513 020-19	5431 105-07	5516 014-06	5680 046-03	5680 048-02
R331.32-152R38DM0.315	5321 240-13	5321 240-14	5513 020-34	5431 105-06	5516 014-04	5680 046-01	5680 048-01
R331.32-152R38EM0.394	5321 240-01	5321 240-02	5513 020-24	5431 105-01	339-831	5680 046-04	265.2-817
R331.32-152R38FM0.472	5321 240-03	5321 240-04	5513 020-24	5431 105-02	339-831	5680 046-04	265.2-817
R331.32-152R38KM0.591	5321 240-07	5321 240-08	5513 020-29	5431 105-04	339-831	5680 046-02	265.2-817
R331.32-152R38LM0.689	5321 240-07	5321 240-08	5513 020-29	5431 105-04	339-831	5680 046-02	265.2-817
R331.32-152R38QM0.807	5321 240-09	5321 240-10	5513 020-29	5431 105-05	339-831	5680 046-02	265.2-817
R331.32-152R38RM0.925	5321 240-09	5321 240-10	5513 020-29	5431 105-05	339-831	5680 046-02	265.2-817
R331.32-203R38CM0.236	5321 240-15	5321 240-16	5513 020-19	5431 105-07	5516 014-06	5680 046-03	5680 048-02
R331.32-203R38DM0.315	5321 240-13	5321 240-14	5513 020-34	5431 105-06	5516 014-04	5680 046-01	5680 048-01
R331.32-203R38EM0.394	5321 240-01	5321 240-02	5513 020-24	5431 105-01	339-831	5680 046-04	265.2-817
R331.32-203R38FM0.472	5321 240-03	5321 240-04	5513 020-24	5431 105-02	339-831	5680 046-04	265.2-817
R331.32-203R38KM0.591	5321 240-07	5321 240-08	5513 020-29	5431 105-04	339-831	5680 046-02	265.2-817
R331.32-203R38LM0.689	5321 240-07	5321 240-08	5513 020-29	5431 105-04	339-831	5680 046-02	265.2-817
R331.32-203R38QM0.807	5321 240-09	5321 240-10	5513 020-29	5431 105-05	339-831	5680 046-02	265.2-817
R331.32-203R38RM0.925	5321 240-09	5321 240-10	5513 020-29	5431 105-05	339-831	5680 046-02	265.2-817
R331.32-254R63KM0.591	5321 240-07	5321 240-08		5431 105-04	339-831	5680 046-02	265.2-817
R331.32-254R63LM0.689	5321 240-07	5321 240-08		5431 105-04	339-831	5680 046-02	265.2-817
R331.32-254R63QM0.807	5321 240-09	5321 240-10	5513 020-29	5431 105-05	339-831	5680 046-02	265.2-817
R331.32-254R63RM0.925	5321 240-09	5321 240-10	5513 020-29	5431 105-05	339-831	5680 046-02	265.2-817
R331.32-305R63KM0.591	5321 240-07	5321 240-08	5513 020-29	5431 105-04	339-831	5680 046-02	265.2-817
R331.32-305R63LM0.689	5321 240-07	5321 240-08	5513 020-29	5431 105-04	339-831	5680 046-02	265.2-817
R331.32-305R63QM0.807	5321 240-09	5321 240-10	5513 020-29	5431 105-05	339-831	5680 046-02	265.2-817
R331.32-305R63RM0.925	5321 240-09	5321 240-10	5513 020-29	5431 105-05	339-831	5680 046-02	265.2-817

Aby uzyskać więcej informacji dotyczących kluczy dynamometrycznych i rozmiarów kluczy (Imbus mm/Torx Plus), patrz strona P4

CoroMill® 331, frez tarczowy trzystronny

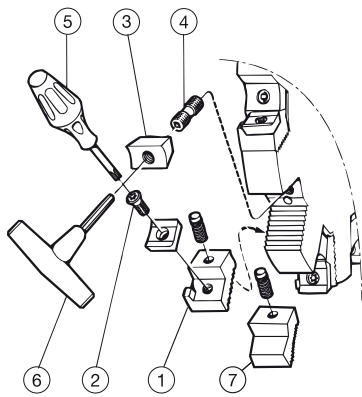


Wersja stalowa

Oznaczenie	Części zamienne					Części w zestawie		
	1a	1b	2	3	4	5	6	
	Kaseta prawa	Kaseta lewa	Śruba	Klin	Śruba	Wkrętak	Klucz	
R331.32-080M38CM0.236	5321 240-15	5321 240-16	5513 020-19	5431 105-07	5516 014-06	5680 046-03	5680 048-02	
R331.32-080M38DM0.315	5321 240-13	5321 240-14	5513 020-34	5431 105-06	5516 014-04	5680 046-01	5680 048-01	
R331.32-080M38EM0.394	5321 240-01	5321 240-02	5513 020-24	5431 105-01	339-831	5680 046-04	265.2-817	
R331.32-101M51CM0.236	5321 240-15	5321 240-16	5513 020-19	5431 105-07	5516 014-06	5680 046-03	5680 048-02	
R331.32-101M51DM0.315	5321 240-13	5321 240-14	5513 020-34	5431 105-06	5516 014-04	5680 046-01	5680 048-01	
R331.32-101M51EM0.394	5321 240-01	5321 240-02	5513 020-24	5431 105-01	339-831	5680 046-04	265.2-817	

Aby uzyskać więcej informacji dotyczących kluczy dynamometrycznych i rozmiarów kluczy (Imbus mm/Torx Plus), patrz strona P4

CoroMill® 331, frez tarczowy trzystronny

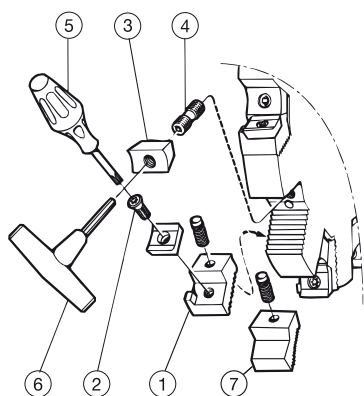


Wersja metryczna

	Części zamienne					Części w zestawie	
	1a	1b	2	3	4	5	6
Oznaczenie	Kaseta prawa	Kaseta lewa	Śruba	Klin	Śruba	Wkrętak	Klucz
N331.32-080S27CM06.00	5321 240-15	5321 240-16	5513 020-19	5431 105-07	5516 014-06	5680 046-03	5680 048-02
N331.32-080S27DM08.00	5321 240-13	5321 240-14	5513 020-34	5431 105-06	5516 014-05	5680 046-01	5680 048-01
N331.32-080S27EM10.00	5321 240-01	5321 240-02	5513 020-24	5431 105-01	269-832	5680 046-04	265.2-817
N331.32-080S27FM12.00	5321 240-03	5321 240-04	5513 020-24	5431 105-02	269-832	5680 046-04	265.2-817
N331.32-100S32CM06.00	5321 240-15	5321 240-16	5513 020-19	5431 105-07	5516 014-06	5680 046-03	5680 048-02
N331.32-100S32DM08.00	5321 240-13	5321 240-14	5513 020-34	5431 105-06	5516 014-04	5680 046-01	5680 048-01
N331.32-100S32EM10.00	5321 240-01	5321 240-02	5513 020-24	5431 105-01	5516 010-02	5680 046-04	265.2-817
N331.32-100S32FM12.00	5321 240-03	5321 240-04	5513 020-24	5431 105-02	5516 010-02	5680 046-04	265.2-817
N331.32-100S32KM15.00	5321 240-07	5321 240-08	5513 020-29	5431 105-04	5516 010-02	5680 046-02	265.2-817
N331.32-125S40CM06.00	5321 240-15	5321 240-16	5513 020-19	5431 105-07	5516 014-06	5680 046-03	5680 048-02
N331.32-125S40DM08.00	5321 240-13	5321 240-14	5513 020-34	5431 105-06	5516 014-04	5680 046-01	5680 048-01
N331.32-125S40EM10.00	5321 240-01	5321 240-02	5513 020-24	5431 105-01	5516 010-02	5680 046-04	265.2-817
N331.32-125S40FM12.00	5321 240-03	5321 240-04	5513 020-24	5431 105-02	5516 010-02	5680 046-04	265.2-817
N331.32-125S40KM15.00	5321 240-07	5321 240-08	5513 020-29	5431 105-04	339-831	5680 046-02	265.2-817
N331.32-125S40LM17.50	5321 240-07	5321 240-08	5513 020-29	5431 105-04	339-831	5680 046-02	265.2-817
N331.32-160S40CM06.00	5321 240-15	5321 240-16	5513 020-19	5431 105-07	5516 014-06	5680 046-03	5680 048-02
N331.32-160S40DM08.00	5321 240-13	5321 240-14	5513 020-34	5431 105-06	5516 014-04	5680 046-01	5680 048-01
N331.32-160S40EM10.00	5321 240-01	5321 240-02	5513 020-24	5431 105-01	5516 010-02	5680 046-04	265.2-817
N331.32-160S40FM12.00	5321 240-03	5321 240-04	5513 020-24	5431 105-02	5516 010-02	5680 046-04	265.2-817
N331.32-160S40KM15.00	5321 240-07	5321 240-08	5513 020-29	5431 105-04	339-831	5680 046-02	265.2-817
N331.32-160S40LM17.50	5321 240-07	5321 240-08	5513 020-29	5431 105-04	339-831	5680 046-02	265.2-817
N331.32-160S40QM20.50	5321 240-09	5321 240-10	5513 020-29	5431 105-05	339-831	5680 046-02	265.2-817
N331.32-160S40RM23.50	5321 240-09	5321 240-10	5513 020-29	5431 105-05	339-831	5680 046-02	265.2-817
N331.32-200S50CM06.00	5321 240-15	5321 240-16	5513 020-19	5431 105-07	5516 014-06	5680 046-03	5680 048-02
N331.32-200S50DM08.00	5321 240-13	5321 240-14	5513 020-34	5431 105-06	5516 014-04	5680 046-01	5680 048-01
N331.32-200S50EM10.00	5321 240-01	5321 240-02	5513 020-24	5431 105-01	5516 010-02	5680 046-04	265.2-817
N331.32-200S50FM12.00	5321 240-03	5321 240-04	5513 020-24	5431 105-02	5516 010-02	5680 046-04	265.2-817
N331.32-200S50KM15.00	5321 240-07	5321 240-08	5513 020-29	5431 105-04	339-831	5680 046-02	265.2-817
N331.32-200S50LM17.50	5321 240-07	5321 240-08	5513 020-29	5431 105-04	339-831	5680 046-02	265.2-817
N331.32-200S50QM20.50	5321 240-09	5321 240-10	5513 020-29	5431 105-05	339-831	5680 046-02	265.2-817
N331.32-200S50RM23.50	5321 240-09	5321 240-10	5513 020-29	5431 105-05	339-831	5680 046-02	265.2-817
N331.32-250S50KM15.00	5321 240-07	5321 240-08	5513 020-29	5431 105-04	339-831	5680 046-02	265.2-817
N331.32-250S50LM17.50	5321 240-07	5321 240-08	5513 020-29	5431 105-04	339-831	5680 046-02	265.2-817
N331.32-250S50QM20.50	5321 240-09	5321 240-10	5513 020-29	5431 105-05	339-831	5680 046-02	265.2-817
N331.32-250S50RM23.50	5321 240-09	5321 240-10	5513 020-29	5431 105-05	339-831	5680 046-02	265.2-817
N331.32-315S60KM15.00	5321 240-07	5321 240-08	5513 020-29	5431 105-04	339-831	5680 046-02	265.2-817
N331.32-315S60LM17.50	5321 240-07	5321 240-08	5513 020-29	5431 105-04	339-831	5680 046-02	265.2-817
N331.32-315S60QM20.50	5321 240-09	5321 240-10	5513 020-29	5431 105-05	339-831	5680 046-02	265.2-817
N331.32-315S60RM23.50	5321 240-09	5321 240-10	5513 020-29	5431 105-05	339-831	5680 046-02	265.2-817

Aby uzyskać więcej informacji dotyczących kluczy dynamometrycznych i rozmiarów kluczy (Imbus mm/Torx Plus), patrz strona P4

CoroMill® 331, frez tarczowy trzystronny

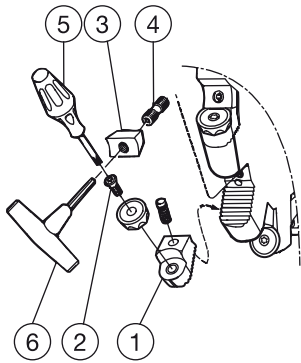


Wersja całowa

Oznaczenie	Części zamienne					Części w zestawie	
	1a	1b	2	3	4	5	6
	Kaseta prawa	Kaseta lewa	Śruba	Klin	Śruba	Wkrętak	Klucz
N331.32-080T25CMO.236	5321 240-15	5321 240-16	5513 020-19	5431 105-07	5516 014-06	5680 046-03	5680 048-02
N331.32-080T25DMO.315	5321 240-13	5321 240-14	5513 020-34	5431 105-06	5516 014-04	5680 046-01	5680 048-01
N331.32-080T25EMO.394	5321 240-01	5321 240-02	5513 020-24	5431 105-01	339-831	5680 046-04	265.2-817
N331.32-080T25FMO.472	5321 240-03	5321 240-04	5513 020-24	5431 105-02	339-831	5680 046-04	265.2-817
N331.32-101T32CMO.236	5321 240-15	5321 240-16	5513 020-19	5431 105-07	5516 014-06	5680 046-03	5680 048-02
N331.32-101T32DMO.315	5321 240-13	5321 240-14	5513 020-34	5431 105-06	5516 014-04	5680 046-01	5680 048-01
N331.32-101T32EMO.394	5321 240-01	5321 240-02	5513 020-24	5431 105-01	339-831	5680 046-04	265.2-817
N331.32-101T32FMO.472	5321 240-03	5321 240-04	5513 020-24	5431 105-02	339-831	5680 046-04	265.2-817
N331.32-101T32KMO.591	5321 240-07	5321 240-08	5513 020-29	5431 105-04	339-831	5680 046-02	265.2-817
N331.32-127T38CMO.236	5321 240-15	5321 240-16	5513 020-19	5431 105-07	5516 014-06	5680 046-03	5680 048-02
N331.32-127T38DMO.315	5321 240-13	5321 240-14	5513 020-34	5431 105-06	5516 014-04	5680 046-01	5680 048-01
N331.32-127T38EMO.394	5321 240-01	5321 240-02	5513 020-24	5431 105-01	339-831	5680 046-04	265.2-817
N331.32-127T38FMO.472	5321 240-03	5321 240-04	5513 020-24	5431 105-02	339-831	5680 046-04	265.2-817
N331.32-127T38KMO.591	5321 240-07	5321 240-08	5513 020-29	5431 105-04	339-831	5680 046-02	265.2-817
N331.32-127T38LMO.689	5321 240-07	5321 240-08	5513 020-29	5431 105-04	339-831	5680 046-02	265.2-817
N331.32-152T38CMO.236	5321 240-15	5321 240-16	5513 020-19	5431 105-07	5516 014-06	5680 046-03	5680 048-02
N331.32-152T38DMO.315	5321 240-13	5321 240-14	5513 020-34	5431 105-06	5516 014-04	5680 046-01	5680 048-01
N331.32-152T38EMO.394	5321 240-01	5321 240-02	5513 020-24	5431 105-01	339-831	5680 046-04	265.2-817
N331.32-152T38FMO.472	5321 240-03	5321 240-04	5513 020-24	5431 105-02	339-831	5680 046-04	265.2-817
N331.32-152T38KMO.591	5321 240-07	5321 240-08	5513 020-29	5431 105-04	339-831	5680 046-02	265.2-817
N331.32-152T38LMO.689	5321 240-07	5321 240-08	5513 020-29	5431 105-04	339-831	5680 046-02	265.2-817
N331.32-152T38QMO.807	5321 240-09	5321 240-10	5513 020-25	5431 105-05	339-831	5680 046-02	265.2-817
N331.32-152T38RMO.925	5321 240-09	5321 240-10	5513 020-25	5431 105-05	339-831	5680 046-02	265.2-817
N331.32-203T51CMO.236	5321 240-15	5321 240-16	5513 020-19	5431 105-07	5516 014-06	5680 046-03	5680 048-02
N331.32-203T51DMO.315	5321 240-13	5321 240-14	5513 020-34	5431 105-06	5516 014-04	5680 046-01	5680 048-01
N331.32-203T51EMO.394	5321 240-01	5321 240-02	5513 020-24	5431 105-01	339-831	5680 046-04	265.2-817
N331.32-203T51FMO.472	5321 240-03	5321 240-04	5513 020-24	5431 105-02	339-831	5680 046-04	265.2-817
N331.32-203T51KMO.591	5321 240-07	5321 240-08	5513 020-29	5431 105-04	339-831	5680 046-02	265.2-817
N331.32-203T51LMO.689	5321 240-07	5321 240-08	5513 020-29	5431 105-04	339-831	5680 046-02	265.2-817
N331.32-203T51QMO.807	5321 240-09	5321 240-10	5513 020-25	5431 105-05	339-831	5680 046-02	265.2-817
N331.32-203T51RMO.925	5321 240-09	5321 240-10	5513 020-25	5431 105-05	339-831	5680 046-02	265.2-817
N331.32-254T51KMO.591	5321 240-07	5321 240-08	5513 020-29	5431 105-04	339-831	5680 046-02	265.2-817
N331.32-254T51LMO.689	5321 240-07	5321 240-08	5513 020-29	5431 105-04	339-831	5680 046-02	265.2-817
N331.32-254T51QMO.807	5321 240-09	5321 240-10	5513 020-25	5431 105-05	339-831	5680 046-02	265.2-817
N331.32-254T51RMO.925	5321 240-09	5321 240-10	5513 020-25	5431 105-05	339-831	5680 046-02	265.2-817
N331.32-305T63KMO.591	5321 240-07	5321 240-08	5513 020-29	5431 105-04	339-831	5680 046-02	265.2-817
N331.32-305T63LMO.689	5321 240-07	5321 240-08	5513 020-29	5431 105-04	339-831	5680 046-02	265.2-817
N331.32-305T63QMO.807	5321 240-09	5321 240-10	5513 020-25	5431 105-05	339-831	5680 046-02	265.2-817
N331.32-305T63RMO.925	5321 240-09	5321 240-10	5513 020-25	5431 105-05	339-831	5680 046-02	265.2-817

Aby uzyskać więcej informacji dotyczących kluczy dynamometrycznych i rozmiarów kluczy (Imbus mm/Torx Plus), patrz strona P4

CoroMill® 331, frez tarczowy trzystronny



Wersja metryczna

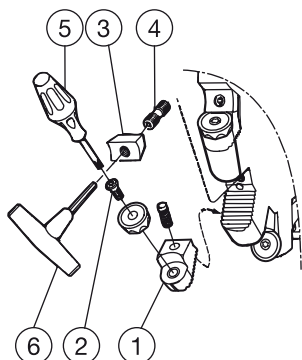
	Części zamienne				Części w zestawie	
	1	2	3	4	5	6
Oznaczenie	Kaseta neutralna	Śruba	Klin	Śruba	Wkrętak	Klucz
R331.32-082Q27EMQ	5321 250-02	5513 020-09	5431 105-01	269-832	5680 046-02	265.2-817
R331.32-082Q27FMQ	5321 250-03	5513 020-09	5431 105-02	269-832	5680 046-02	265.2-817
R331.32-102Q27EMQ	5321 250-02	5513 020-09	5431 105-01	339-831	5680 046-02	265.2-817
R331.32-102Q27FMQ	5321 250-03	5513 020-09	5431 105-02	339-831	5680 046-02	265.2-817
R331.32-102Q27KMQ	5321 250-05	5513 020-07	5431 105-04	339-831	5680 046-06	265.2-817
R331.32-127Q32EMQ	5321 250-02	5513 020-09	5431 105-01	339-831	5680 046-02	265.2-817
R331.32-127Q32FMQ	5321 250-03	5513 020-09	5431 105-02	339-831	5680 046-02	265.2-817
R331.32-127Q32KMQ	5321 250-05	5513 020-07	5431 105-04	339-831	5680 046-06	265.2-817
R331.32-162Q40EMQ	5321 250-02	5513 020-09	5431 105-01	339-831	5680 046-02	265.2-817
R331.32-162Q40FMQ	5321 250-03	5513 020-09	5431 105-02	339-831	5680 046-02	265.2-817
R331.32-162Q40KMQ	5321 250-05	5513 020-07	5431 105-04	339-831	5680 046-06	265.2-817
R331.32-202Q40EMQ	5321 250-02	5513 020-09	5431 105-01	339-831	5680 046-02	265.2-817
R331.32-202Q40FMQ	5321 250-03	5513 020-09	5431 105-02	339-831	5680 046-02	265.2-817
R331.32-202Q40KMQ	5321 250-05	5513 020-07	5431 105-04	339-831	5680 046-06	265.2-817

Wersja calowa

	Części zamienne				Części w zestawie	
	1	2	3	4	5	6
Oznaczenie	Kaseta neutralna	Śruba	Klin	Śruba	Wkrętak	Klucz
R331.32-082R25EMQ	5321 250-01	5513 020-30	5431 105-01	339-831	5680 046-05	265.2-817
R331.32-082R25FMQ	5321 250-04	5513 020-09	5431 105-02	339-831	5680 046-02	265.2-817
R331.32-103R25EMQ	5321 250-01	5513 020-30	5431 105-01	339-831	5680 046-05	265.2-817
R331.32-103R25FMQ	5321 250-04	5513 020-09	5431 105-02	339-831	5680 046-02	265.2-817
R331.32-103R25KMQ	5321 250-05	5513 020-07	5431 105-04	339-831	5680 046-06	265.2-817
R331.32-129R32EMQ	5321 250-01	5513 020-30	5431 105-01	339-831	5680 046-05	265.2-817
R331.32-129R32FMQ	5321 250-04	5513 020-09	5431 105-02	339-831	5680 046-02	265.2-817
R331.32-129R32KMQ	5321 250-05	5513 020-07	5431 105-04	339-831	5680 046-06	265.2-817
R331.32-154R38EMQ	5321 250-01	5513 020-30	5431 105-01	339-831	5680 046-05	265.2-817
R331.32-154R38FMQ	5321 250-04	5513 020-09	5431 105-02	339-831	5680 046-02	265.2-817
R331.32-154R38KMQ	5321 250-05	5513 020-07	5431 105-04	339-831	5680 046-06	265.2-817
R331.32-205R38EMQ	5321 250-01	5513 020-30	5431 105-01	339-831	5680 046-05	265.2-817
R331.32-205R38FMQ	5321 250-04	5513 020-09	5431 105-02	339-831	5680 046-02	265.2-817
R331.32-205R38KMQ	5321 250-05	5513 020-07	5431 105-04	339-831	5680 046-06	265.2-817

Aby uzyskać więcej informacji dotyczących kluczy dynamometrycznych i rozmiarów kluczy (Imbus mm/Torx Plus), patrz strona P4

CoroMill® 331, frez tarczowy trzystronny



Wersja metryczna

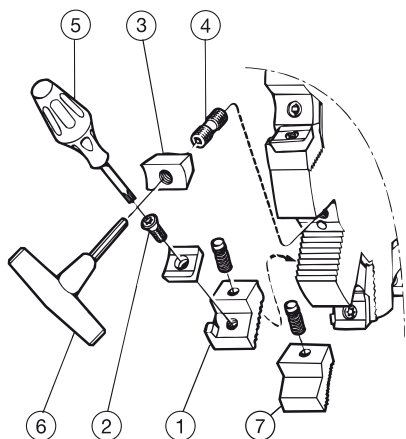
	Części zamienne				Części w zestawie	
	1	2	3	4	5	6
Oznaczenie	Kaseta neutralna	Śruba	Klin	Śruba	Wkrętak	Klucz
N331.32-082S27EMQ	5321 250-02	5513 020-09	5431 105-01	269-832	5680 046-02	265.2-817
N331.32-082S27FMQ	5321 250-03	5513 020-09	5431 105-02	269-832	5680 046-02	265.2-817
N331.32-102S32EMQ	5321 250-02	5513 020-09	5431 105-01	339-831	5680 046-02	265.2-817
N331.32-102S32FMQ	5321 250-03	5513 020-09	5431 105-02	339-831	5680 046-02	265.2-817
N331.32-102S32KMQ	5321 250-05	5513 020-07	5431 105-04	5516 010-02	5680 046-06	265.2-817
N331.32-127S40EMQ	5321 250-02	5513 020-09	5431 105-01	339-831	5680 046-02	265.2-817
N331.32-127S40FMQ	5321 250-03	5513 020-09	5431 105-02	339-831	5680 046-02	265.2-817
N331.32-127S40KMQ	5321 250-05	5513 020-07	5431 105-04	339-831	5680 046-06	265.2-817
N331.32-162S40EMQ	5321 250-02	5513 020-09	5431 105-01	339-831	5680 046-02	265.2-817
N331.32-162S40FMQ	5321 250-03	5513 020-09	5431 105-02	339-831	5680 046-02	265.2-817
N331.32-162S40KMQ	5321 250-05	5513 020-07	5431 105-04	339-831	5680 046-06	265.2-817
N331.32-202S50EMQ	5321 250-02	5513 020-09	5431 105-01	339-831	5680 046-02	265.2-817
N331.32-202S50FMQ	5321 250-03	5513 020-09	5431 105-02	339-831	5680 046-02	265.2-817
N331.32-202S50KMQ	5321 250-05	5513 020-07	5431 105-04	339-831	5680 046-06	265.2-817

Wersja calowa

	Części zamienne				Części w zestawie	
	1	2	3	4	5	6
Oznaczenie	Kaseta neutralna	Śruba	Klin	Śruba	Wkrętak	Klucz
N331.32-082T25EMQ	5321 250-01	5513 020-30	5431 105-01	339-831	5680 046-05	265.2-817
N331.32-082T25FMQ	5321 250-04	5513 020-09	5431 105-02	339-831	5680 046-02	265.2-817
N331.32-103T32EMQ	5321 250-01	5513 020-30	5431 105-01	339-831	5680 046-05	265.2-817
N331.32-103T32FMQ	5321 250-04	5513 020-09	5431 105-02	339-831	5680 046-02	265.2-817
N331.32-103T32KMQ	5321 250-05	5513 020-07	5431 105-04	339-831	5680 046-06	265.2-817
N331.32-129T38EMQ	5321 250-01	5513 020-30	5431 105-01	339-831	5680 046-05	265.2-817
N331.32-129T38FMQ	5321 250-04	5513 020-09	5431 105-02	339-831	5680 046-02	265.2-817
N331.32-129T38KMQ	5321 250-05	5513 020-07	5431 105-04	339-831	5680 046-06	265.2-817
N331.32-154T38EMQ	5321 250-01	5513 020-30	5431 105-01	339-831	5680 046-05	265.2-817
N331.32-154T38FMQ	5321 250-04	5513 020-09	5431 105-02	339-831	5680 046-02	265.2-817
N331.32-154T38KMQ	5321 250-05	5513 020-07	5431 105-04	339-831	5680 046-06	265.2-817
N331.32-205T51EMQ	5321 250-01	5513 020-30	5431 105-01	339-831	5680 046-05	265.2-817
N331.32-205T51FMQ	5321 250-04	5513 020-09	5431 105-02	339-831	5680 046-02	265.2-817
N331.32-205T51KMQ	5321 250-05	5513 020-07	5431 105-04	339-831	5680 046-06	265.2-817

Aby uzyskać więcej informacji dotyczących kluczy dynamometrycznych i rozmiarów kluczy (Imbus mm/Torx Plus), patrz strona P4

CoroMill® 331, frez tarczowy trzystronny



Wersja metryczna

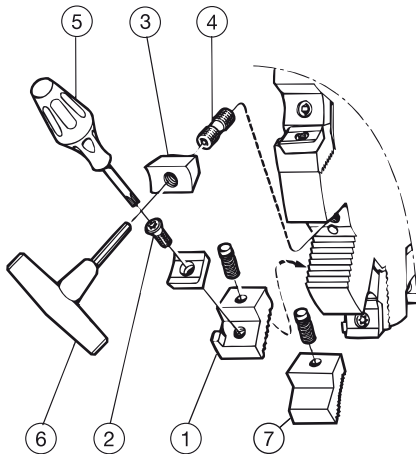
	Części zamienne					Części w zestawie		Akcesoria
	1a	1b	2	3	4	5	6	7
Oznaczenie	Kaseta prawa	Kaseta lewa	Śruba płytki	Klin	Śruba	Wkrętak	Klucz	Oslona
R331.52-080A32EML		5321 240-02	5513 020-24	5431 105-01	339-831	5680 046-04	265.2-817	5321 240-11
R331.52-080A32EMR	5321 240-01		5513 020-24	5431 105-01	339-831	5680 046-04	265.2-817	5321 240-11
R331.52-100A42EML		5321 240-02	5513 020-24	5431 105-01	339-831	5680 046-04	265.2-817	5321 240-11
R331.52-100A42EMR	5321 240-01		5513 020-24	5431 105-01	339-831	5680 046-04	265.2-817	5321 240-11

Wersja calowa

	Części zamienne					Części w zestawie		Akcesoria
	1a	1b	2	3	4	5	6	7
Oznaczenie	Kaseta prawa	Kaseta lewa	Śruba płytki	Klin	Śruba	Wkrętak	Klucz	Oslona
R331.52-080M38EML		5321 240-02	5513 020-24	5431 105-01	339-831	5680 046-04	265.2-817	5321 240-11
R331.52-080M38EMR	5321 240-01		5513 020-24	5431 105-01	339-831	5680 046-04	265.2-817	5321 240-11
R331.52-101M51EML		5321 240-02	5513 020-24	5431 105-01	339-831	5680 046-04	265.2-817	5321 240-11
R331.52-101M51EMR	5321 240-01		5513 020-24	5431 105-01	339-831	5680 046-04	265.2-817	5321 240-11

Aby uzyskać więcej informacji dotyczących kluczy dynamometrycznych i rozmiarów kluczy (Imbus mm/Torx Plus), patrz strona P4

CoroMill® 331, frez tarczowy trzystronny



Wersja metryczna

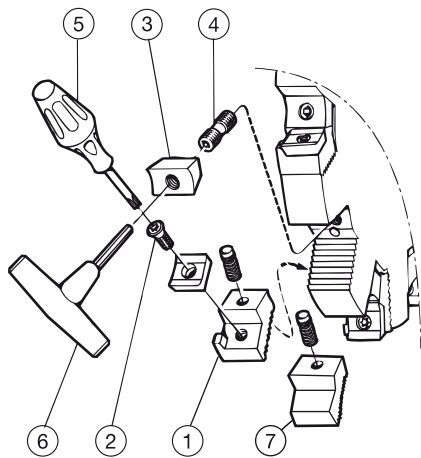
	Części zamienne					Części w zestawie		Akcesoria
	1a	1b	2	3	4	5	6	7
Oznaczenie	Kaseta prawa	Kaseta lewa	Śruba płytki	Klin	Śruba	Wkrętak	Klucz	Oslona
R331.52-315Q60NML		5321 240-08	5513 020-29	5431 105-04	339-831	5680 046-02	265.2-817	5321 240-12
R331.52-315Q60NMR	5321 240-07		5513 020-29	5431 105-04	339-831	5680 046-02	265.2-817	5321 240-12

Wersja calowa

	Części zamienne					Części w zestawie		Akcesoria
	1a	1b	2	3	4	5	6	7
Oznaczenie	Kaseta prawa	Kaseta lewa	Śruba płytki	Klin	Śruba	Wkrętak	Klucz	Oslona
R331.52-080R25EML		5321 240-02	5513 020-24	5431 105-01	339-831	5680 046-04	265.2-817	5321 240-11
R331.52-080R25EMR	5321 240-01		5513 020-24	5431 105-01	339-831	5680 046-04	265.2-817	5321 240-11
R331.52-080R25FML		5321 240-04	5513 020-24	5431 105-02	339-831	5680 046-04	265.2-817	5321 240-11
R331.52-080R25FMR	5321 240-03		5513 020-24	5431 105-02	339-831	5680 046-04	265.2-817	5321 240-11
R331.52-101R25EML		5321 240-02	5513 020-24	5431 105-01	339-831	5680 046-04	265.2-817	5321 240-11
R331.52-101R25EMR	5321 240-01		5513 020-24	5431 105-01	339-831	5680 046-04	265.2-817	5321 240-11
R331.52-101R25FML		5321 240-04	5513 020-24	5431 105-02	339-831	5680 046-04	265.2-817	5321 240-11
R331.52-101R25FMR	5321 240-03		5513 020-24	5431 105-02	339-831	5680 046-04	265.2-817	5321 240-11
R331.52-101R25KML		5321 240-08	5513 020-29	5431 105-04	339-831	5680 046-02	265.2-817	5321 240-12
R331.52-101R25KMR	5321 240-07		5513 020-29	5431 105-04	339-831	5680 046-02	265.2-817	5321 240-12
R331.52-127R32EML		5321 240-02	5513 020-24	5431 105-01	339-831	5680 046-04	265.2-817	5321 240-11
R331.52-127R32EMR	5321 240-01		5513 020-24	5431 105-01	339-831	5680 046-04	265.2-817	5321 240-11
R331.52-127R32FML		5321 240-04	5513 020-24	5431 105-02	339-831	5680 046-04	265.2-817	5321 240-11
R331.52-127R32FMR	5321 240-03		5513 020-24	5431 105-02	339-831	5680 046-04	265.2-817	5321 240-11
R331.52-127R32KML		5321 240-08	5513 020-29	5431 105-04	339-831	5680 046-02	265.2-817	5321 240-12
R331.52-127R32KMR	5321 240-07		5513 020-29	5431 105-04	339-831	5680 046-02	265.2-817	5321 240-12
R331.52-152R38EML		5321 240-02	5513 020-24	5431 105-01	339-831	5680 046-04	265.2-817	5321 240-11
R331.52-152R38EMR	5321 240-01		5513 020-24	5431 105-01	339-831	5680 046-04	265.2-817	5321 240-11
R331.52-152R38FML		5321 240-04	5513 020-24	5431 105-02	339-831	5680 046-04	265.2-817	5321 240-11
R331.52-152R38FMR	5321 240-03		5513 020-24	5431 105-02	339-831	5680 046-04	265.2-817	5321 240-11
R331.52-152R38KML		5321 240-08	5513 020-29	5431 105-04	339-831	5680 046-02	265.2-817	5321 240-12
R331.52-152R38KMR	5321 240-07		5513 020-29	5431 105-04	339-831	5680 046-02	265.2-817	5321 240-12
R331.52-203R38MML		5321 240-06	5513 020-29	5431 105-03	339-831	5680 046-02	265.2-817	5321 240-12
R331.52-203R38MMR	5321 240-05		5513 020-29	5431 105-03	339-831	5680 046-02	265.2-817	5321 240-12
R331.52-254R63MML		5321 240-06	5513 020-29	5431 105-03	339-831	5680 046-02	265.2-817	5321 240-12
R331.52-254R63MMR	5321 240-05		5513 020-29	5431 105-03	339-831	5680 046-02	265.2-817	5321 240-12
R331.52-305R63NML		5321 240-08	5513 020-29	5431 105-04	339-831	5680 046-02	265.2-817	5321 240-12
R331.52-305R63NMR	5321 240-07		5513 020-29	5431 105-04	339-831	5680 046-02	265.2-817	5321 240-12

Aby uzyskać więcej informacji dotyczących kluczy dynamometrycznych i rozmiarów kluczy (Imbus mm/Torx Plus), patrz strona P4

CoroMill® 331, frez tarczowy trzystronny



Wersja metryczna

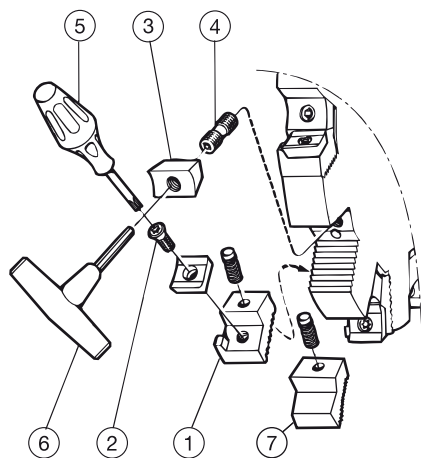
	Części zamienne					Części w zestawie	
	1a	1b	2	3	4	5	6
Oznaczenie	Kaseta prawa	Kaseta lewa	Śruba płytki	Klin	Śruba	Wkrętak	Klucz
R/L331.52-080S27EM	5321 240-01	5321 240-02	5513 020-24	5431 105-01	269-832	5680 046-04	265.2-817
R/L331.52-080S27FM	5321 240-03	5321 240-04	5513 020-24	5431 105-02	269-832	5680 046-04	265.2-817
R/L331.52-100S32EM	5321 240-01	5321 240-02	5513 020-24	5431 105-01	339-831	5680 046-04	265.2-817
R/L331.52-100S32FM	5321 240-03	5321 240-04	5513 020-24	5431 105-02	339-831	5680 046-04	265.2-817
R/L331.52-100S32KM	5321 240-07	5321 240-08	5513 020-29	5431 105-04	5516 010-02	5680 046-02	265.2-817
R/L331.52-125S40EM	5321 240-01	5321 240-02	5513 020-24	5431 105-01	339-831	5680 046-04	265.2-817
R/L331.52-125S40FM	5321 240-03	5321 240-04	5513 020-24	5431 105-02	339-831	5680 046-04	265.2-817
R/L331.52-125S40KM	5321 240-07	5321 240-08	5513 020-29	5431 105-04	339-831	5680 046-02	265.2-817
R/L331.52-160S40EM	5321 240-01	5321 240-02	5513 020-24	5431 105-01	339-831	5680 046-04	265.2-817
R/L331.52-160S40FM	5321 240-03	5321 240-04	5513 020-24	5431 105-02	339-831	5680 046-04	265.2-817
R/L331.52-160S40KM	5321 240-07	5321 240-08	5513 020-29	5431 105-04	339-831	5680 046-02	265.2-817
R/L331.52-200S50MM	5321 240-05	5321 240-06	5513 020-29	5431 105-03	339-831	5680 046-02	265.2-817
R/L331.52-250S50MM	5321 240-05	5321 240-06	5513 020-29	5431 105-03	339-831	5680 046-02	265.2-817
R/L331.52-315S60NM	5321 240-07	5321 240-08	5513 020-29	5431 105-04	339-831	5680 046-02	265.2-817

Wersja calowa

	Części zamienne					Części w zestawie	
	1a	1b	2	3	4	5	6
Oznaczenie	Kaseta prawa	Kaseta lewa	Śruba płytki	Klin	Śruba	Wkrętak	Klucz
R/L331.52-080T25EM	5321 240-01	5321 240-02	5513 020-24	5431 105-01	339-831	5680 046-04	265.2-817
R/L331.52-080T25FM	5321 240-03	5321 240-04	5513 020-24	5431 105-02	339-831	5680 046-04	265.2-817
R/L331.52-101T32EM	5321 240-01	5321 240-02	5513 020-24	5431 105-01	339-831	5680 046-04	265.2-817
R/L331.52-101T32FM	5321 240-03	5321 240-04	5513 020-24	5431 105-02	339-831	5680 046-04	265.2-817
R/L331.52-101T32KM	5321 240-07	5321 240-08	5513 020-29	5431 105-04	339-831	5680 046-02	265.2-817
R/L331.52-127T38EM	5321 240-01	5321 240-02	5513 020-24	5431 105-01	339-831	5680 046-04	265.2-817
R/L331.52-127T38FM	5321 240-03	5321 240-04	5513 020-24	5431 105-02	339-831	5680 046-04	265.2-817
R/L331.52-127T38KM	5321 240-07	5321 240-08	5513 020-29	5431 105-04	339-831	5680 046-02	265.2-817
R/L331.52-152T38EM	5321 240-01	5321 240-02	5513 020-24	5431 105-01	339-831	5680 046-04	265.2-817
R/L331.52-152T38FM	5321 240-03	5321 240-04	5513 020-24	5431 105-02	339-831	5680 046-04	265.2-817
R/L331.52-152T38KM	5321 240-07	5321 240-08	5513 020-29	5431 105-04	339-831	5680 046-02	265.2-817
R/L331.52-203T51MM	5321 240-05	5321 240-06	5513 020-29	5431 105-03	339-831	5680 046-02	265.2-817
R/L331.52-254T51MM	5321 240-05	5321 240-06	5513 020-29	5431 105-03	339-831	5680 046-02	265.2-817
R/L331.52-305T63NM	5321 240-07	5321 240-08	5513 020-29	5431 105-04	339-831	5680 046-02	265.2-817

Aby uzyskać więcej informacji dotyczących kluczy dynamometrycznych i rozmiarów kluczy (Imbus mm/Torx Plus), patrz strona P4

CoroMill® 331, podwójny frez tarczowy dwustronny



Wersja metryczna

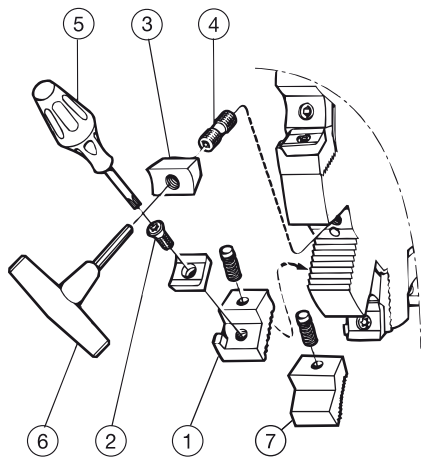
	Części zamienne					Części w zestawie		
	1a	1b	2	3	4	5	6	
Oznaczenie	Kaseta prawa	Kaseta lewa	Śruba płytki	Klin	Śruba	Wkrętak	Klucz	
R331.52-200Q40MM	5321 240-05	5321 240-06	5513 020-29	5431 105-03	339-831	5680 046-02	265.2-817	
R331.52-250Q60MM	5321 240-05	5321 240-06	5513 020-29	5431 105-03	339-831	5680 046-02	265.2-817	
R331.52-315Q60NM	5321 240-07	5321 240-08	5513 020-29	5431 105-04	339-831	5680 046-02	265.2-817	

Wersja calowa

	Części zamienne					Części w zestawie		
	1a	1b	2	3	4	5	6	
Oznaczenie	Kaseta prawa	Kaseta lewa	Śruba płytki	Klin	Śruba	Wkrętak	Klucz	
R331.52-203R38MM	5321 240-05	5321 240-06	5513 020-29	5431 105-03	339-831	5680 046-02	265.2-817	
R331.52-254R63MM	5321 240-05	5321 240-06	5513 020-29	5431 105-03	339-831	5680 046-02	265.2-817	
R331.52-305R63NM	5321 240-07	5321 240-08	5513 020-29	5431 105-04	339-831	5680 046-02	265.2-817	

Aby uzyskać więcej informacji dotyczących kluczy dynamometrycznych i rozmiarów kluczy (Imbus mm/Torx Plus), patrz strona P4

CoroMill® 331, podwójny frez tarczowy dwustronny



Wersja metryczna

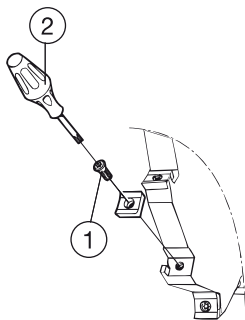
	Części zamienne					Części w zestawie	
	1a	1b	2	3	4	5	6
Oznaczenie	Kaseta prawa	Kaseta lewa	Śruba	Klin	Śruba	Wkrętak	Klucz
N331.52-200S50MM	5321 240-05	5321 240-06	5513 020-29	5431 105-03	339-831	5680 046-02	265.2-817
N331.52-250S50MM	5321 240-05	5321 240-06	5513 020-29	5431 105-03	339-831	5680 046-02	265.2-817
N331.52-315S60NM	5321 240-07	5321 240-08	5513 020-29	5431 105-04	339-831	5680 046-02	265.2-817

Wersja calowa

	Części zamienne					Części w zestawie	
	1a	1b	2	3	4	5	6
Oznaczenie	Kaseta prawa	Kaseta lewa	Śruba	Klin	Śruba	Wkrętak	Klucz
N331.52-203T51MM	5321 240-05	5321 240-06	5513 020-29	5431 105-03	339-831	5680 046-02	265.2-817
N331.52-254T51MM	5321 240-05	5321 240-06	5513 020-29	5431 105-03	339-831	5680 046-02	265.2-817
N331.52-305T63NM	5321 240-07	5321 240-08	5513 020-29	5431 105-04	339-831	5680 046-02	265.2-817

Aby uzyskać więcej informacji dotyczących kluczy dynamometrycznych i rozmiarów kluczy (Imbus mm/Torx Plus), patrz strona P4

CoroMill® 331, frez tarczowy trzystronny ze stałymi gniazdami płytek



Wersja metryczna

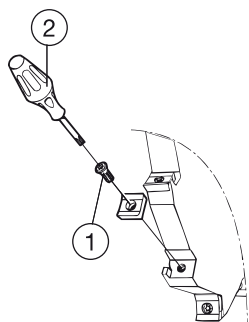
	Części zamienne	Części w zestawie
	1	2
Oznaczenie	Śruba płytki	Wkrętak
R331.35-040A16CM060	5513 020-19	5680 046-03
R331.35-040A16DM080	5513 020-34	5680 046-01
R331.35-040A16EM100	5513 020-24	5680 046-04
R331.35-050A20CM060	5513 020-19	5680 046-03
R331.35-050A20DM080	5513 020-34	5680 046-01
R331.35-050A20EM100	5513 020-24	5680 046-04
R331.35-063A25CM060	5513 020-19	5680 046-03
R331.35-063A25DM080	5513 020-34	5680 046-01
R331.35-063A25EM100	5513 020-24	5680 046-04
R331.35-080A32CM060	5513 020-19	5680 046-03
R331.35-080A32DM080	5513 020-34	5680 046-01
R331.35-080A32EM100	5513 020-24	5680 046-04

Wersja calowa

	Części zamienne	Części w zestawie
	1	2
Oznaczenie	Śruba płytki	Wkrętak
R331.35-038M25CMA04	5513 020-19	5680 046-03
R331.35-038M25DMA05	5513 020-19	5680 046-03
R331.35-038M25EMA06	5513 020-34	5680 046-01
R331.35-038M25EMA08	5513 020-24	5680 046-04
R331.35-051M25CMA04	5513 020-19	5680 046-03
R331.35-051M25DMA05	5513 020-19	5680 046-03
R331.35-051M25EMA06	5513 020-34	5680 046-01
R331.35-051M25EMA08	5513 020-24	5680 046-04
R331.35-063M32CMA04	5513 020-19	5680 046-03
R331.35-063M32DMA05	5513 020-19	5680 046-03
R331.35-063M32EMA06	5513 020-34	5680 046-01
R331.35-063M32EMA08	5513 020-24	5680 046-04
R331.35-076M32CMA04	5513 020-19	5680 046-03
R331.35-076M32DMA05	5513 020-19	5680 046-03
R331.35-076M32EMA06	5513 020-34	5680 046-01
R331.35-076M32EMA08	5513 020-24	5680 046-04

Aby uzyskać więcej informacji dotyczących kluczy dynamometrycznych i rozmiarów kluczy (Imbus mm/Torx Plus), patrz strona P4

CoroMill® 331, frez tarczowy trzystronny ze stałymi gniazdami płytek



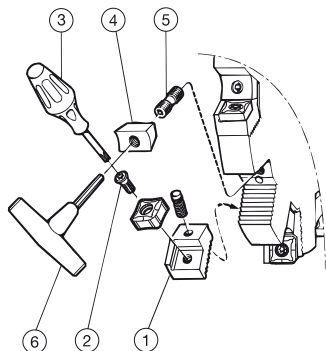
Wersja metryczna

	Części zamienne	Części w zestawie
	1	2
Oznaczenie	Śruba płytki	Wkrętak
N331.35-100S32CM060	5513 020-19	5680 046-03
N331.35-100S32DM080	5513 020-34	5680 046-01
N331.35-125S40DM080	5513 020-34	5680 046-01
N331.35-125S40EM100	5513 020-24	5680 046-04

Aby uzyskać więcej informacji dotyczących kluczy dynamometrycznych i rozmiarów kluczy (Imbus mm/Torx Plus), patrz strona P4

CoroMill® 331, kasety

Płytki 8-ostrowa



Należy zwrócić uwagę na fakt, że podczas używania kaset dla płytek 8-ostrowych, średnica narzędzia zwiększa się o 3,2 mm.

Części opcjonalne

	1a	1b	2
Rodzaj frezu	Kaseta prawa	Kaseta lewa	Śruba
QM	5321 260-01	5321 260-02	5513 020-25
RM	5321 260-01	5321 260-02	5513 020-25

Części opcjonalne muszą być zamawiane oddzielnie.

Uwaga!

Korpus frezu może być zamawiany oddzielnie. Więcej informacji udzielają lokalni przedstawiciele firmy Sandvik Coromant.

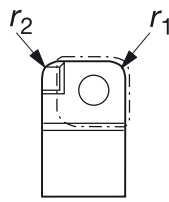
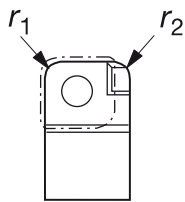
CoroMill® 331

Standardowa kasetka na płytce z zaokrąglonymi narożami

Promień kasetki lewej

Promień kasetki prawej

Promień korpusu frezu



SSC	Rodzaj frezu	Dla promienia płytki wymiennej		Kasetka		Wymiary, mm/cale				Zmodyfikowany promień korpusu frezu	Śruba płytki			
		mm	cale	Prawa	lewa	Dla fazy płytki wymiennej		Promień kasetki						
						mm	cale	r1	r2					
04	CMA	1.55-2.6	.061-.098	5321 240-15.11	5321 240-16.11	0.81-1.3	.032-.052	1	.039	1	.039	-	-	5513 020-19
05	DMA	1.55-2.6	.061-.098	5321 240-13.11	5321 240-14.11	0.81-1.3	.032-.052	1	.039	1	.039	-	-	5513 020-34
	DMB	2.61-3.5	.099-.138	5321 240-13.22	5321 240-14.22	1.31-2.0	.052-.079	2	.079	2	.079	2	.079	5513 020-34
08	EMA	1.55-2.6	.061-.098	5321 240-01.11	5321 240-02.11	0.81-1.3	.032-.052	1	.039	1	.039	-	-	5513 020-24
	EMB	2.61-3.5	.099-.138	5321 240-01.22	5321 240-02.22	1.31-2.0	.052-.079	2	.079	2	.079	2	.079	5513 020-24
	-	3.51-4.0	.138-.157	5321 240-01.33	5321 240-02.33	-	-	3	.118	3	.118	3	.118	
	FMA	1.55-2.6	.061-.098	5321 240-03.11	5321 240-04.11	0.81-1.3	.032-.052	1	.039	1	.039	-	-	5513 020-24
	FMB	2.61-3.5	.099-.138	5321 240-03.22	5321 240-04.22	1.31-2.0	.052-.079	2	.079	2	.079	2	.079	5513 020-24
	-	3.51-4.0	.138-.157	5321 240-03.33	5321 240-04.33	-	-	3	.118	3	.118	3	.118	
11	KMA,LMA	1.55-2.6	.061-.098	5321 240-07.11	5321 240-08.11	1.01-1.5	.040-.059	1	.039	1	.039	-	-	5513 020-29
	KMB,LMB	2.61-3.5	.099-.138	5321 240-07.22	5321 240-08.22	1.51-2.0	.059-.079	2	.079	2	.079	2	.079	
	-	3.51-4.5	.138-.177	5321 240-07.33	5321 240-08.33	-	-	3	.118	3	.118	3	.118	
	KMD,LMD	4.51-5.5	.178-.217	5321 240-07.40	5321 240-08.40	-	-	4	.157	0	0	4	.157	5513 020-29
	-	4.51-5.5	.178-.217	5321 240-07.44	5321 240-08.44	-	-	4	.157	4	.157	4	.157	
	KME,LME	5.51-6.5	.217-.256	5321 240-07.50	5321 240-08.50	-	-	5	.197	0	0	5	.197	
	-	5.51-6.5	.217-.256	5321 240-07.55	5321 240-08.55	-	-	5	.197	5	.197	5	.197	
14	QMA, RMA	1.55-2.6	.061-.098	5321 240-09.11	5321 240-10.11	1.01-1.5	.040-.059	1	.039	1	.039	-	-	5513 020-29
	QMB,RMB	2.61-3.5	.099-.138	5321 240-09.22	5321 240-10.22	1.51-2.0	.059-.079	2	.079	2	.079	2	.079	
	-	3.51-4.5	.138-.177	5321 240-09.33	5321 240-10.33	-	-	3	.118	3	.118	3	.118	
	QMD,RMD	4.51-5.5	.178-.217	5321 240-09.40	5321 240-10.40	-	-	4	.157	0	0	4	.157	5513 020-29
	-	4.51-5.5	.178-.217	5321 240-09.44	5321 240-10.44	-	-	4	.157	4	.157	4	.157	
	QME,RME	5.51-6.5	.217-.256	5321 240-09.50	5321 240-10.50	-	-	5	.197	0	0	5	.197	
	-	5.51-6.5	.217-.256	5321 240-09.55	5321 240-10.55	-	-	5	.197	5	.197	5	.197	

Przykład zamówienia: 10 sztuk 5321 240-15.11

Standardowa kasetka na płytce okrągłej

Promień kasetki neutralnej

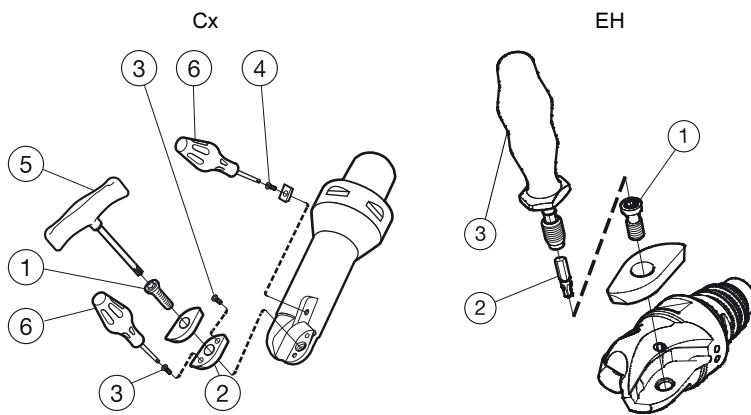
Promień korpusu frezu



SSC	Rodzaj frezu	Dla promienia płytki wymiennej		Kasetka Neutralna	Wymiary, mm/cale		Zmodyfikowany promień korpusu frezu	Śruba płytki
		mm	cale		mm	inch		
09	EMQ	4	.187	5321 250-01	4	.157	5513 020-30	
10	EMQ	5	.197	5321 250-02	4	.157	5513 020-09	
12	FMQ	6	.236	5321 250-03	5	.197	5513 020-09	
13	FMQ	7	.250	5321 250-04	5	.197	5513 020-09	
16	KMQ	8	.315	5321 250-05	6	.236	5513 020-07	

Przykład zamówienia: 10 sztuk 5321 250-02

CoroMill® 216, frez trzpieniowy z czołem kulistym



Wersja metryczna

	Części zamienne				Części w zestawie	
	1	2	3	4	5	6
Oznaczenie	Śruba płytki	Płytki podporowa	Śruba płytki podporowej	Śruba płytki ochronnej	Klucz	Wkrętak
R216-30C3-070	5513 020-07				5680 048-04	
R216-32C3-070	5513 020-07				5680 048-04	
R216-40C4-080	5513 020-31				5680 048-06	
R216-50C5-125	5513 021-03	5322 475-01	5513 020-09	5513 020-09	5680 048-07	5680 046-02

Wersja calowa

	Części zamienne				Części w zestawie	
	1	2	3	4	5	6
Oznaczenie	Śruba płytki	Płytki podporowa	Śruba płytki podporowej	Śruba płytki ochronnej	Klucz	Wkrętak
RA216-32C3-070	5513 020-07				5680 048-04	
RA216-38C4-080	5513 020-31				5680 048-06	
RA216-51C5-125	5513 021-03	5322 475-01	5513 020-09	5513 020-09	5680 048-07	5680 046-02

Wersja metryczna

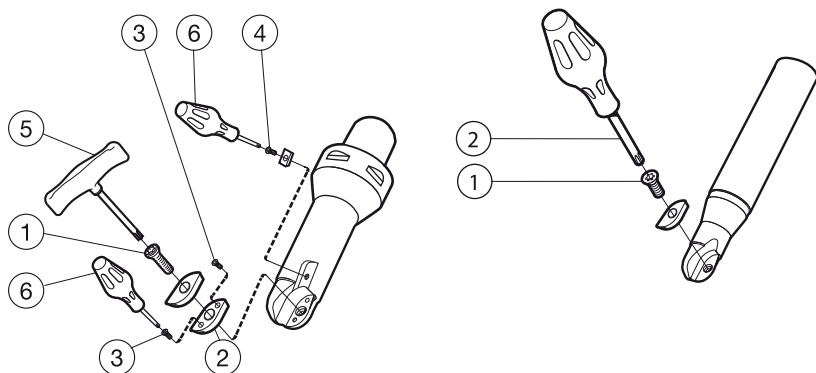
	Części zamienne		Części w zestawie	Akcesoria
	1	2	3	3
Oznaczenie	Śruba płytki	Końcówka wkręcająca		Klucz dynamometryczny
R216-10EH10	5513 020-40	5680 084-11		5680 105-01
R216-12EH12	5513 020-36	5680 084-01		5680 105-01
R216-16EH16	5513 020-36	5680 084-01		5680 105-01
R216-20EH20	5513 020-16	5680 084-06		5680 105-02
R216-25EH25	5513 020-52	5680 084-02		5680 105-02
R216-30EH25	5513 020-07	5680 084-07		5680 105-05
R216-32EH25	5513 020-07	5680 084-07		5680 105-05

Wersja calowa

	Części zamienne		Części w zestawie	Akcesoria
	1	2	3	3
Oznaczenie	Śruba płytki	Końcówka wkręcająca		Klucz dynamometryczny
RA216-10EH10	5513 020-40	5680 084-11		5680 105-01
RA216-13EH12	5513 020-36	5680 084-01		5680 105-01
RA216-16EH16	5513 020-36	5680 084-01		5680 105-01
RA216-19EH20	5513 020-16	5680 084-06		5680 105-02
RA216-25EH25	5513 020-52	5680 084-02		5680 105-02
RA216-32EH25	5513 020-07	5680 084-07		5680 105-05

Aby uzyskać więcej informacji dotyczących kluczy dynamometrycznych i rozmiarów kluczy (Imbus mm/Torx Plus), patrz strona P4
Akcesoria muszą być zamawiane oddzielnie

CoroMill® 216, frez trzpieniowy z czołem kulistym



Wersja metryczna

	Części zamienne		Części w zestawie	
	1	4	5	6
Oznaczenie	Śruba płytki	Śruba płytki ochronnej	Klucz	Wkrętak
R216-10A16-050	5513 020-40		5680 051-01	
R216-12A20-045	5513 020-36		5680 046-01	
R216-16A20-045	5513 020-36		5680 046-01	
R216-20A25-055	5513 020-16		5680 048-02	
R216-25A32-065	5513 020-52		5680 048-01	
R216-30A32-070	5513 020-07	5513 020-09	5680 048-04	5680 046-02
R216-32A32-070	5513 020-07		5680 048-04	

	Części zamienne	Części w zestawie
	1	2
Oznaczenie	Śruba płytki	Klucz
R216-10T08	5513 020-40	5680 051-01
R216-12T08	5513 020-36	5680 046-01
R216-16T08	5513 020-36	5680 046-01
R216-20T10	5513 020-16	5680 046-05
R216-25T12	5513 020-52	5680 048-01
R216-30T16	5513 020-07	5680 048-04
R216-32T16	5513 020-07	5680 048-04

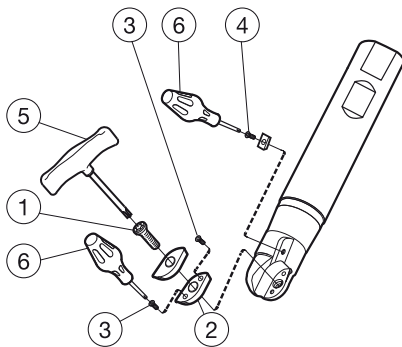
Wersja calowa

	Części zamienne		Części w zestawie	
	1	4	5	6
Oznaczenie	Śruba płytki	Śruba płytki ochronnej	Klucz	Wkrętak
RA216-10O16-038	5513 020-40		5680 051-01	
RA216-13O16L-051	5513 020-36		5680 046-01	
RA216-16O16L-043	5513 020-36		5680 046-01	
RA216-19O19L-051	5513 020-16		5680 046-05	
RA216-25O25L-067	5513 020-02		5680 046-02	
RA216-32O32L-083	5513 020-07	5513 020-09	5680 046-06	5680 046-02

	Części zamienne	Części w zestawie
	1	2
Oznaczenie	Śruba płytki	Klucz
RA216-10T08	5513 020-40	5680 051-01
RA216-13T08	5513 020-36	5680 046-01
RA216-16T08	5513 020-36	5680 046-01
RA216-19T10	5513 020-16	5680 048-02
RA216-25T12	5513 020-52	5680 048-01
RA216-32T16	5513 020-07	5680 048-04

Aby uzyskać więcej informacji dotyczących kluczy dynamometrycznych i rozmiarów kluczy (Imbus mm/Torx Plus), patrz strona P4

CoroMill® 216, frez trzpieniowy z czołem kulistym



Wersja metryczna

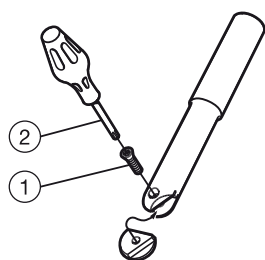
	Części zamienne				Części w zestawie	
	1	2	3	4	5	6
Oznaczenie	Śruba płytki	Płytką podporowa	Śruba płytki podporowej	Śruba płytki ochronnej	Klucz	Wkrętak
R216-12B20-040	5513 020-36				5680 046-01	
R216-12B20-060	5513 020-36				5680 046-01	
R216-16B20-040	5513 020-36				5680 046-01	
R216-16B20-060	5513 020-36				5680 046-01	
R216-20B25-050	5513 020-16				5680 048-02	
R216-20B25-070	5513 020-16				5680 048-02	
R216-25B25-060	5513 020-52				5680 048-01	
R216-25B25-080	5513 020-52				5680 048-01	
R216-30B32-070	5513 020-07			5513 020-09	5680 048-04	5680 046-02
R216-30B32-100	5513 020-07			5513 020-09	5680 048-04	5680 046-02
R216-32B32-070	5513 020-07				5680 048-04	
R216-32B32-100	5513 020-07				5680 048-04	
R216-40B40-100	5513 020-31			5513 020-09	5680 048-06	5680 046-02
R216-40B40-150	5513 020-31			5513 020-09	5680 048-06	5680 046-02
R216-50B50-100	5513 021-03	5322 475-01	5513 020-09	5513 020-09	5680 048-07	5680 046-02
R216-50B50-125	5513 021-03	5322 475-01	5513 020-09	5513 020-09	5680 048-07	5680 046-02
R216-50B50-175	5513 021-03	5322 475-01	5513 020-09	5513 020-09	5680 048-07	5680 046-02
R216-20M25-076	5513 020-16				5680 048-02	
R216-25M25-089	5513 020-52				5680 048-01	
R216-32M32-101	5513 020-07			5513 020-09	5680 048-04	5680 046-02

Wersja calowa

	Części zamienne				Części w zestawie	
	1	2	3	4	5	6
Oznaczenie	Śruba płytki	Płytką podporowa	Śruba płytki podporowej	Śruba płytki ochronnej	Klucz	Wkrętak
RA216-13M19-038	5513 020-36				5680 046-01	
RA216-13M19-057	5513 020-36				5680 046-01	
RA216-16M19-038	5513 020-36				5680 046-01	
RA216-16M19-057	5513 020-36				5680 046-01	
RA216-19M25-051	5513 020-16				5680 048-02	
RA216-19M25-076	5513 020-16				5680 048-02	
RA216-25M25-057	5513 020-52				5680 048-01	
RA216-25M25-089	5513 020-52				5680 048-01	
RA216-32M32-070	5513 020-07			5513 020-09	5680 048-04	5680 046-02
RA216-32M32-101	5513 020-07			5513 020-09	5680 048-04	5680 046-02
RA216-38M38-101	5513 020-31			5513 020-09	5680 048-06	5680 046-02
RA216-38M38-152	5513 020-31			5513 020-09	5680 048-06	5680 046-02
RA216-51M38-101	5513 021-03	5322 475-01	5513 020-09	5513 020-09	5680 048-07	5680 046-02
RA216-51M51-127	5513 021-03	5322 475-01	5513 020-09	5513 020-09	5680 048-07	5680 046-02
RA216-51M51-178	5513 021-03	5322 475-01	5513 020-09	5513 020-09	5680 048-07	5680 046-02

Aby uzyskać więcej informacji dotyczących kluczy dynamometrycznych i rozmiarów kluczy (Imbus mm/Torx Plus), patrz strona P4

CoroMill® 216F, frez trzpieniowy z czołem kulistym

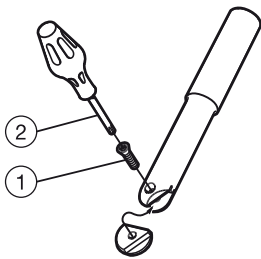


Wersja metryczna

	Części zamienne	Akcesoria
	1	2
Oznaczenie	Śruba płytki	Klucz
R216F-08A12C-035	5513 040-01	5680 046-03
R216F-08A12C-053	5513 040-01	5680 046-03
R216F-08A12C-075	5513 040-01	5680 046-03
R216F-08A12S-035	5513 040-01	5680 046-03
R216F-08A12S-053	5513 040-01	5680 046-03
R216F-08A12S-075	5513 040-01	5680 046-03
R216F-10A12C-053	5513 040-02	5680 046-01
R216F-10A12C-075	5513 040-02	5680 046-01
R216F-10A12S-038	5513 040-02	5680 046-01
R216F-10A12S-053	5513 040-02	5680 046-01
R216F-10A12S-075	5513 040-02	5680 046-01
R216F-12A12C-053	5513 040-03	5680 046-05
R216F-12A12S-026	5513 040-03	5680 046-05
R216F-12A12S-053	5513 040-03	5680 046-05
R216F-12A16C-085	5513 040-03	5680 046-05
R216F-12A16S-085	5513 040-03	5680 046-05
R216F-16A16C-063	5513 040-04	5680 046-02
R216F-16A16S-032	5513 040-04	5680 046-02
R216F-16A16S-063	5513 040-04	5680 046-02
R216F-16A20C-100	5513 040-04	5680 046-02
R216F-16A20S-100	5513 040-04	5680 046-02
R216F-20A20S-038	5513 040-05	5680 046-06
R216F-20A20S-075	5513 040-05	5680 046-06
R216F-20A25C-115	5513 040-05	5680 046-06
R216F-20A25S-115	5513 040-05	5680 046-06
R216F-25A25S-045	5513 040-06	5680 048-06
R216F-25A25S-090	5513 040-06	5680 048-06
R216F-25A32S-135	5513 040-06	5680 048-06
R216F-32A32S-054	5513 040-07	5680 048-08
R216F-32A32S-107	5513 040-07	5680 048-08
R216F-32A32S-160	5513 040-07	5680 048-08

Aby uzyskać więcej informacji dotyczących kluczy dynamometrycznych i rozmiarów kluczy (Imbus mm/Torx Plus), patrz strona P4
Akcesoria muszą być zamawiane oddzielnie

CoroMill® 216F, frez trzpieniowy z czołem kulistym

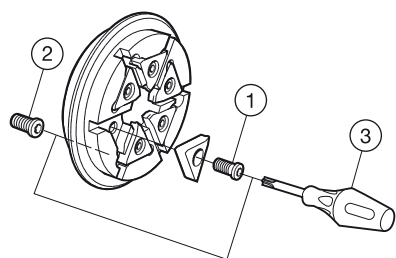


Wersja calowa

Oznaczenie	Części zamienne Akcesoria	
	1	2
	Śruba płytki	Klucz
RA216F-08O13C-075	5513 040-01	5680 046-03
RA216F-08O13S-035	5513 040-01	5680 046-03
RA216F-08O13S-053	5513 040-01	5680 046-03
RA216F-08O13S-075	5513 040-01	5680 046-03
RA216F-10O13C-075	5513 040-02	5680 046-01
RA216F-10O13S-038	5513 040-02	5680 046-01
RA216F-10O13S-053	5513 040-02	5680 046-01
RA216F-10O13S-075	5513 040-02	5680 046-01
RA216F-13O13S-026	5513 040-03	5680 046-05
RA216F-13O13S-053	5513 040-03	5680 046-05
RA216F-13O16C-085	5513 040-03	5680 046-05
RA216F-13O16S-085	5513 040-03	5680 046-05
RA216F-16O16S-032	5513 040-04	5680 046-02
RA216F-16O16S-063	5513 040-04	5680 046-02
RA216F-16O19C-100	5513 040-04	5680 046-02
RA216F-16O19S-100	5513 040-04	5680 046-02
RA216F-19O19S-038	5513 040-05	5680 046-06
RA216F-19O19S-075	5513 040-05	5680 046-06
RA216F-19O25C-115	5513 040-05	5680 046-06
RA216F-19O25S-115	5513 040-05	5680 046-06
RA216F-25O25S-045	5513 040-06	5680 048-06
RA216F-25O25S-090	5513 040-06	5680 048-06
RA216F-25O32S-135	5513 040-06	5680 048-06
RA216F-32O32S-054	5513 040-07	5680 048-08
RA216F-32O32S-107	5513 040-07	5680 048-08
RA216F-32O32S-160	5513 040-07	5680 048-08

Aby uzyskać więcej informacji dotyczących kluczy dynamometrycznych i rozmiarów kluczy (Imbus mm/Torx Plus), patrz strona P4
Akcesoria muszą być zamawiane oddzielnie

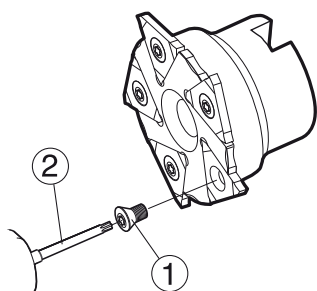
CoroMill® 325, frez do obiegowego frezowania gwintów



	Części zamienne		Części w zestawie
	1	2	3
Oznaczenie	Śruba płytki	Śruba mocująca	Wkrętak
325-12AP40-16M	5513 020-02	5513 039-02	5680 046-02
325-12AQ40-16M	5513 020-02	5513 039-02	5680 046-02
325-12BB40-16M	5513 020-02	5513 039-02	5680 046-02
325-12DD40-16M	5513 020-02	5513 039-02	5680 046-02
325-12EE32-16M	5513 020-02	5513 039-02	5680 046-02
325-20CC52-16M	5513 020-02	5513 039-05	5680 046-02

Aby uzyskać więcej informacji dotyczących kluczy dynamometrycznych i rozmiarów kluczy (Imbus mm/Torx Plus), patrz strona P4

CoroMill® 328, frez do rowków



Wersja metryczna

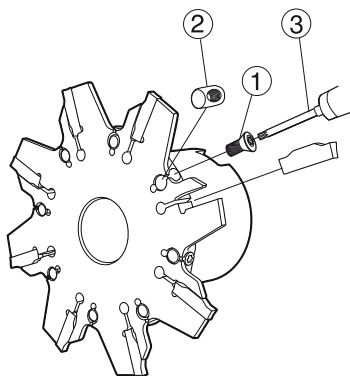
	Części zamienne	Części w zestawie
	1	2
Oznaczenie	Śruba	Klucz
328-039B25-13M	5513 039-05	5680 048-04
328-044B25-13M	5513 039-05	5680 048-04
328-063Q22-13M	5513 039-05	5680 048-04
328-063S22-13M	5513 039-05	5680 048-04
328-080S27-13M	5513 039-05	5680 048-04

Wersja calowa

	Części zamienne	Części w zestawie
	1	2
Oznaczenie	Śruba	Klucz
A328-039B19-13M	5513 039-05	5680 048-04
A328-044B19-13M	5513 039-05	5680 048-04
A328-063Q19-13M	5513 039-05	5680 048-04

Aby uzyskać więcej informacji dotyczących kluczy dynamometrycznych i rozmiarów kluczy (Imbus mm/Torx Plus), patrz strona P4

CoroMill® 329, frez do rowków



Wersja metryczna

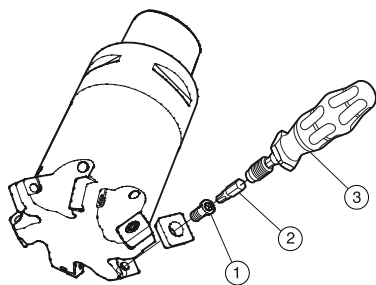
Oznaczenie	Części zamienne		Części w zestawie
	1	2	3
	Śruba	Nakrętka mocująca	Wkrętak
329-100Q22-E	5513 017-03	5534 021-02	5680 046-02
329-100Q22-F	5513 017-03	5534 021-02	5680 046-02
329-100Q22-G	5513 017-03	5534 021-02	5680 046-02
329-100Q22-H	5513 017-03	5534 021-02	5680 046-02
329-100Q22-J	5513 017-03	5534 021-02	5680 046-02
329-125Q32-E	5513 017-03	5534 021-02	5680 046-02
329-125Q32-F	5513 017-03	5534 021-02	5680 046-02
329-125Q32-G	5513 017-03	5534 021-02	5680 046-02
329-125Q32-H	5513 017-03	5534 021-02	5680 046-02
329-125Q32-J	5513 017-03	5534 021-02	5680 046-02
329-160Q40-G	5513 017-03	5534 021-02	5680 046-02
329-100S22-E	5513 017-03	5534 021-02	5680 046-02
329-100S22-F	5513 017-03	5534 021-02	5680 046-02
329-100S22-G	5513 017-03	5534 021-02	5680 046-02
329-100S22-H	5513 017-03	5534 021-02	5680 046-02
329-100S22-J	5513 017-03	5534 021-02	5680 046-02
329-125S32-E	5513 017-03	5534 021-02	5680 046-02
329-125S32-F	5513 017-03	5534 021-02	5680 046-02
329-125S32-G	5513 017-03	5534 021-02	5680 046-02
329-125S32-H	5513 017-03	5534 021-02	5680 046-02
329-125S32-J	5513 017-03	5534 021-02	5680 046-02
329-160S40-G	5513 017-03	5534 021-02	5680 046-02
329-160S40-H	5513 017-03	5534 021-02	5680 046-02

Wersja calowa

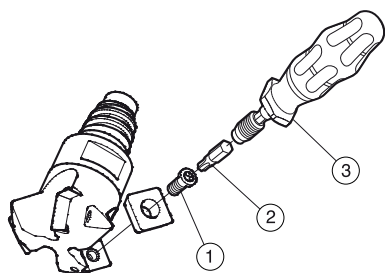
Oznaczenie	Części zamienne		Części w zestawie
	1	2	3
	Śruba	Nakrętka mocująca	Wkrętak
A329-102R19-H	5513 017-03	5534 021-02	5680 046-02
A329-102R19-J	5513 017-03	5534 021-02	5680 046-02
A329-102R25-E	5513 017-03	5534 021-02	5680 046-02
A329-102R25-F	5513 017-03	5534 021-02	5680 046-02
A329-102R25-G	5513 017-03	5534 021-02	5680 046-02
A329-127R32-E	5513 017-03	5534 021-02	5680 046-02
A329-127R32-F	5513 017-03	5534 021-02	5680 046-02
A329-127R32-G	5513 017-03	5534 021-02	5680 046-02
A329-127R32-H	5513 017-03	5534 021-02	5680 046-02
A329-127R32-J	5513 017-03	5534 021-02	5680 046-02
A329-102T25-E	5513 017-03	5534 021-02	5680 046-02
A329-102T25-F	5513 017-03	5534 021-02	5680 046-02
A329-102T25-G	5513 017-03	5534 021-02	5680 046-02
A329-127T32-H	5513 017-03	5534 021-02	5680 046-02
A329-127T32-J	5513 017-03	5534 021-02	5680 046-02
A329-127T38-E	5513 017-03	5534 021-02	5680 046-02
A329-127T38-F	5513 017-03	5534 021-02	5680 046-02
A329-127T38-G	5513 017-03	5534 021-02	5680 046-02

Aby uzyskać więcej informacji dotyczących kluczy dynamometrycznych i rozmiarów kluczy (Imbus mm/Torx Plus), patrz strona P4

CoroMill® 495, frez do fazowania



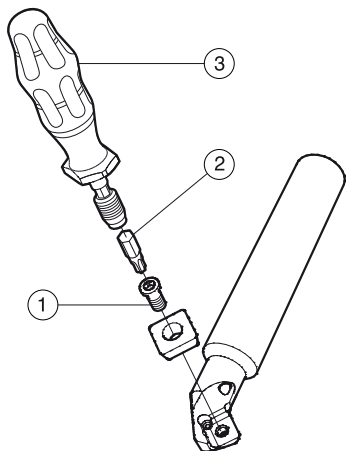
	Części zamienne	Części w zestawie	Akcesoria
	1	2	3
Oznaczenie	Śruba płytki	Końcówka wkręcająca	Klucz dynamometryczny
495-040C4-4509H	5513 020-04	5680 084-05	5680 105-02
495-050C5-4509H	5513 020-04	5680 084-05	5680 105-02
495-063C6-4509H	5513 020-04	5680 084-05	5680 105-02



	Części zamienne	Części w zestawie	Akcesoria
	1	2	3
Oznaczenie	Śruba płytki	Końcówka wkręcająca	Klucz dynamometryczny
495-012EH16-4509L	5513 020-04	5680 084-05	5680 105-02
495-020EH20-4509M	5513 020-04	5680 084-05	5680 105-02
495-025EH25-4509H	5513 020-04	5680 084-05	5680 105-02

Aby uzyskać więcej informacji dotyczących kluczy dynamometrycznych i rozmiarów kluczy (Imbus mm/Torx Plus), patrz strona P4
Akcesoria muszą być zamawiane oddzielnie

CoroMill® 495, frez do fazowania



Wersja metryczna

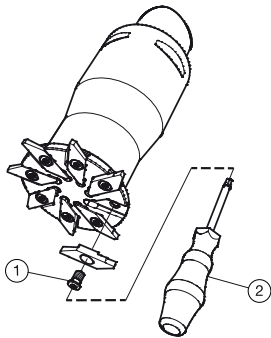
	Części zamienne	Części w zestawie	Akcesoria
	1	2	3
Oznaczenie	Śruba płytki	Końcówka wkręcająca	Klucz dynamometryczny
495-012A16-3009L	5513 020-04	5680 084-05	5680 105-02
495-012A16-4509L	5513 020-04	5680 084-05	5680 105-02
495-012A16-6009L	5513 020-04	5680 084-05	5680 105-02
495-012A16-7509L	5513 020-04	5680 084-05	5680 105-02
495-020A20-4509M	5513 020-04	5680 084-05	5680 105-02
495-025A25-3009H	5513 020-04	5680 084-05	5680 105-02
495-025A25-4509H	5513 020-04	5680 084-05	5680 105-02
495-025A25-6009H	5513 020-04	5680 084-05	5680 105-02
495-025A25-7509H	5513 020-04	5680 084-05	5680 105-02

Wersja calowa

	Części zamienne	Części w zestawie	Akcesoria
	1	2	3
Oznaczenie	Śruba płytki	Końcówka wkręcająca	Klucz dynamometryczny
A495-013M16-3009L	5513 020-04	5680 084-05	5680 105-02
A495-013M16-4509L	5513 020-04	5680 084-05	5680 105-02
A495-013M16-6009L	5513 020-04	5680 084-05	5680 105-02
A495-013M16-7509L	5513 020-04	5680 084-05	5680 105-02
A495-020M19-4509M	5513 020-04	5680 084-05	5680 105-02
A495-026M25-3009H	5513 020-04	5680 084-05	5680 105-02
A495-026M25-4509H	5513 020-04	5680 084-05	5680 105-02
A495-026M25-6009H	5513 020-04	5680 084-05	5680 105-02
A495-026M25-7509H	5513 020-04	5680 084-05	5680 105-02

Aby uzyskać więcej informacji dotyczących kluczy dynamometrycznych i rozmiarów kluczy (Imbus mm/Torx Plus), patrz strona P4
Akcesoria muszą być zamawiane oddzielnie

CoroMill® 161, frez do kół zębatach

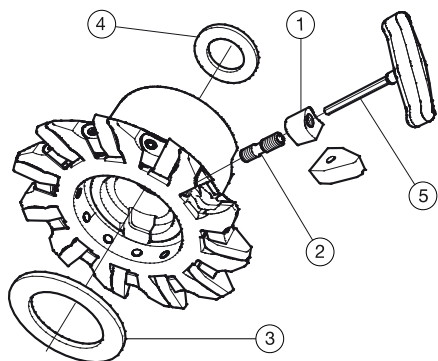


	Części zamienne	Akcesoria
	1	2
Oznaczenie	Śruba płytki	Wkrętak
161-066C5-3	5513 027-02	5680 046-01

	Części zamienne	Akcesoria
	1	2
Oznaczenie	Śruba płytki	Wkrętak
161-080Q27-3	5513 027-02	5680 046-01

Tabela wielkości kluczy (Imbus mm/Torx Plus), patrz strona P4
Akcesoria muszą być zamawiane oddzielnie

CoroMill® 162, frez do kół zębatach

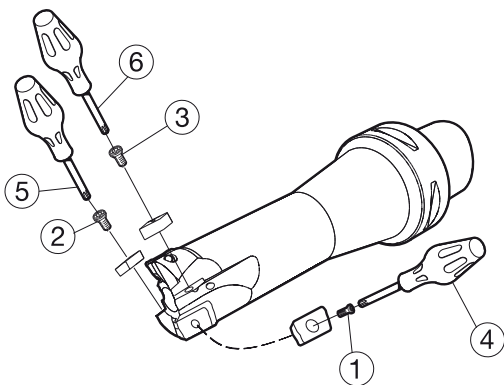


	Części zamienne				Aksesoria
	1	2	3	4	5
Oznaczenie	Klin	Śruba klina	Podkładka	Podkładka	Wkrętak
162-090Q27-40	5431 058-08	5516 014-06	5541 009-03	5541 009-02	5680 046-05
162-120Q27-60	5431 058-01	339-831	5541 009-03	5541 009-02	5680 010-05
162-140Q32-60	5431 058-01	339-831	5541 015-04	5541 009-04	5680 010-05

Tabela wielkości kluczy (Imbus mm/Torx Plus), patrz strona P4

Aksesoria muszą być zamawiane oddzielnie

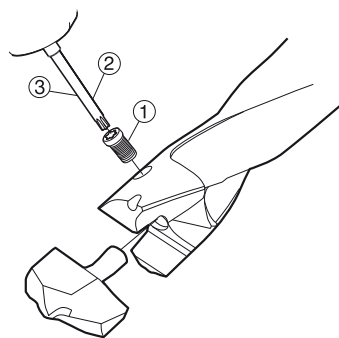
CoroPlex™ MT, wielofunkcyjne narzędzie frezarskie i tokarskie



	Części zamienne			Części w zestawie		
	1	2	3	4	5	
Oznaczenie	Śruba	Śruba	Śruba	Wkrętak	Wkrętak	
M-32C5-39011C09D07	5513 020-35	5513 020-09	5513 020-03	5680 046-01	5680 046-02	
M-32C6-39011C09D07	5513 020-35	5513 020-09	5513 020-03	5680 046-01	5680 046-02	
M-40C6-39018C12D11	5513 020-29	5513 020-07	5513 020-09	5680 046-02	5680 046-06	
M-40C8-39018C12D11	5513 020-29	5513 020-07	5513 020-09	5680 046-02	5680 046-06	
	Części w zestawie					
	6					
Oznaczenie	Wkrętak					
M-32C5-39011C09D07	5680 046-03					
M-32C6-39011C09D07	5680 046-03					
M-40C6-39018C12D11	5680 046-02					
M-40C8-39018C12D11	5680 046-02					

Aby uzyskać więcej informacji dotyczących kluczy dynamometrycznych i rozmiarów kluczy (Imbus mm/Torx Plus), patrz strona P4

CoroDrill® 870, wiertło z wymienną końcówką

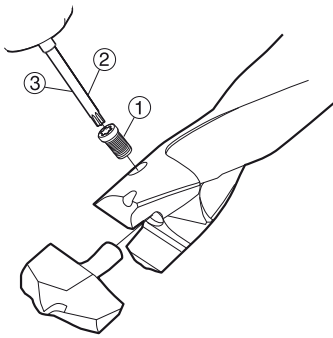


Wersja metryczna

	Części zamienne	Części w zestawie	Akcesoria
	1	2	3
Oznaczenie	Śruba płytki	Wkrętak	Klucz dynamometryczny
870-1000-6L16-10	5513 031-05	5680 046-08	5680 100-01
870-1000-6L16-3	5513 031-05	5680 046-08	5680 100-01
870-1000-6L16-5	5513 031-05	5680 046-08	5680 100-01
870-1000-6L16-8	5513 031-05	5680 046-08	5680 100-01
870-1050-7L16-10	5513 031-05	5680 046-08	5680 100-01
870-1050-7L16-3	5513 031-05	5680 046-08	5680 100-01
870-1050-7L16-5	5513 031-05	5680 046-08	5680 100-01
870-1050-7L16-8	5513 031-05	5680 046-08	5680 100-01
870-1100-8L16-10	5513 031-05	5680 046-08	5680 100-01
870-1100-8L16-3	5513 031-05	5680 046-08	5680 100-01
870-1100-8L16-5	5513 031-05	5680 046-08	5680 100-01
870-1100-8L16-8	5513 031-05	5680 046-08	5680 100-01
870-1150-9L16-10	5513 031-05	5680 046-08	5680 100-01
870-1150-9L16-3	5513 031-05	5680 046-08	5680 100-01
870-1150-9L16-5	5513 031-05	5680 046-08	5680 100-01
870-1150-9L16-8	5513 031-05	5680 046-08	5680 100-01
870-1200-10L16-10	5513 031-02	5680 046-03	5680 100-02
870-1200-10L16-3	5513 031-02	5680 046-03	5680 100-02
870-1200-10L16-5	5513 031-02	5680 046-03	5680 100-02
870-1200-10L16-8	5513 031-02	5680 046-03	5680 100-02
870-1250-11L16-10	5513 031-02	5680 046-03	5680 100-02
870-1250-11L16-3	5513 031-02	5680 046-03	5680 100-02
870-1250-11L16-5	5513 031-02	5680 046-03	5680 100-02
870-1250-11L16-8	5513 031-02	5680 046-03	5680 100-02
870-1300-12L16-10	5513 031-02	5680 046-03	5680 100-02
870-1300-12L16-3	5513 031-02	5680 046-03	5680 100-02
870-1300-12L16-5	5513 031-02	5680 046-03	5680 100-02
870-1300-12L16-8	5513 031-02	5680 046-03	5680 100-02
870-1350-13L16-10	5513 031-02	5680 046-03	5680 100-02
870-1350-13L16-3	5513 031-02	5680 046-03	5680 100-02
870-1350-13L16-5	5513 031-02	5680 046-03	5680 100-02
870-1350-13L16-8	5513 031-02	5680 046-03	5680 100-02
870-1400-14L20-10	5513 031-02	5680 046-03	5680 100-02
870-1400-14L20-3	5513 031-02	5680 046-03	5680 100-02
870-1400-14L20-5	5513 031-02	5680 046-03	5680 100-02
870-1400-14L20-8	5513 031-02	5680 046-03	5680 100-02
870-1500-15L20-10	5513 031-02	5680 046-03	5680 100-02
870-1500-15L20-3	5513 031-02	5680 046-03	5680 100-02
870-1500-15L20-5	5513 031-02	5680 046-03	5680 100-02
870-1500-15L20-8	5513 031-02	5680 046-03	5680 100-02

Aby uzyskać więcej informacji dotyczących kluczy dynamometrycznych i rozmiarów kluczy (Imbus mm/Torx Plus), patrz strona P4
Akcesoria muszą być zamawiane oddzielnie

CoroDrill® 870, wiertło z wymienną końcówką

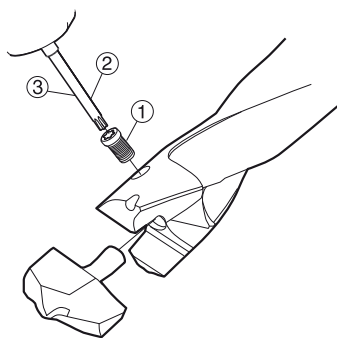


Wersja metryczna

	Części zamienne	Części w zestawie	Akcesoria
	1	2	3
Oznaczenie	Śruba płytki	Wkrętak	Klucz dynamometryczny
870-1600-16L20-10	5513 031-03	5680 046-01	5680 100-03
870-1600-16L20-3	5513 031-03	5680 046-01	5680 100-03
870-1600-16L20-5	5513 031-03	5680 046-01	5680 100-03
870-1600-16L20-8	5513 031-03	5680 046-01	5680 100-03
870-1700-17L20-10	5513 031-03	5680 046-01	5680 100-03
870-1700-17L20-3	5513 031-03	5680 046-01	5680 100-03
870-1700-17L20-5	5513 031-03	5680 046-01	5680 100-03
870-1700-17L20-8	5513 031-03	5680 046-01	5680 100-03
870-1800-18L20-10	5513 031-03	5680 046-01	5680 100-03
870-1800-18L20-3	5513 031-03	5680 046-01	5680 100-03
870-1800-18L20-5	5513 031-03	5680 046-01	5680 100-03
870-1800-18L20-8	5513 031-03	5680 046-01	5680 100-03
870-1900-19L25-10	5513 031-03	5680 046-01	5680 100-03
870-1900-19L25-3	5513 031-03	5680 046-01	5680 100-03
870-1900-19L25-5	5513 031-03	5680 046-01	5680 100-03
870-1900-19L25-8	5513 031-03	5680 046-01	5680 100-03
870-2000-20L25-10	5513 031-04	5680 046-04	5680 100-04
870-2000-20L25-3	5513 031-04	5680 046-04	5680 100-04
870-2000-20L25-5	5513 031-04	5680 046-04	5680 100-04
870-2000-20L25-8	5513 031-04	5680 046-04	5680 100-04
870-2100-21L25-10	5513 031-04	5680 046-04	5680 100-04
870-2100-21L25-3	5513 031-04	5680 046-04	5680 100-04
870-2100-21L25-5	5513 031-04	5680 046-04	5680 100-04
870-2100-21L25-8	5513 031-04	5680 046-04	5680 100-04
870-2200-22L25-10	5513 031-04	5680 046-04	5680 100-04
870-2200-22L25-3	5513 031-04	5680 046-04	5680 100-04
870-2200-22L25-5	5513 031-04	5680 046-04	5680 100-04
870-2200-22L25-8	5513 031-04	5680 046-04	5680 100-04
870-2300-23L25-10	5513 031-04	5680 046-04	5680 100-04
870-2300-23L25-3	5513 031-04	5680 046-04	5680 100-04
870-2300-23L25-5	5513 031-04	5680 046-04	5680 100-04
870-2300-23L25-8	5513 031-04	5680 046-04	5680 100-04
870-2400-24L32-10	5513 031-06	5680 046-05	5680 100-05
870-2400-24L32-3	5513 031-06	5680 046-05	5680 100-05
870-2400-24L32-5	5513 031-06	5680 046-05	5680 100-05
870-2400-24L32-8	5513 031-06	5680 046-05	5680 100-05
870-2500-25L32-10	5513 031-06	5680 046-05	5680 100-05
870-2500-25L32-3	5513 031-06	5680 046-05	5680 100-05
870-2500-25L32-5	5513 031-06	5680 046-05	5680 100-05
870-2500-25L32-8	5513 031-06	5680 046-05	5680 100-05
870-2600-26L32-10	5513 031-06	5680 046-05	5680 100-05
870-2600-26L32-3	5513 031-06	5680 046-05	5680 100-05
870-2600-26L32-5	5513 031-06	5680 046-05	5680 100-05
870-2600-26L32-8	5513 031-06	5680 046-05	5680 100-05
870-2700-27L32-3	5513 031-06	5680 046-05	5680 100-05
870-2700-27L32-5	5513 031-06	5680 046-05	5680 100-05
870-2700-27L32-8	5513 031-06	5680 046-05	5680 100-05

Aby uzyskać więcej informacji dotyczących kluczy dynamometrycznych i rozmiarów kluczy (Imbus mm/Torx Plus), patrz strona P4
Akcesoria muszą być zamawiane oddzielnie

CoroDrill® 870, wiertło z wymienną końcówką

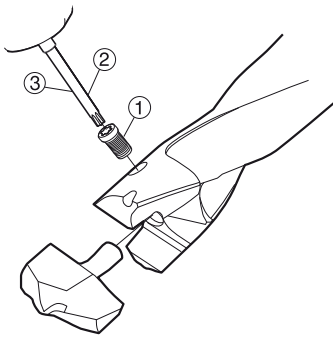


Wersja metryczna

	Części zamienne	Części w zestawie	Akcesoria
	1	2	3
Oznaczenie	Śruba płytki	Wkrętak	Klucz dynamometryczny
870-2800-28L32-3	5513 031-07	5680 046-02	5680 100-06
870-2800-28L32-5	5513 031-07	5680 046-02	5680 100-06
870-2800-28L32-8	5513 031-07	5680 046-02	5680 100-06
870-2900-29L32-3	5513 031-07	5680 046-02	5680 100-06
870-2900-29L32-5	5513 031-07	5680 046-02	5680 100-06
870-2900-29L32-8	5513 031-07	5680 046-02	5680 100-06
870-3000-30L32-3	5513 031-07	5680 046-02	5680 100-06
870-3000-30L32-5	5513 031-07	5680 046-02	5680 100-06
870-3000-30L32-8	5513 031-07	5680 046-02	5680 100-06
870-3100-31L32-3	5513 031-07	5680 046-02	5680 100-06
870-3100-31L32-5	5513 031-07	5680 046-02	5680 100-06
870-3100-31L32-8	5513 031-07	5680 046-02	5680 100-06

Aby uzyskać więcej informacji dotyczących kluczy dynamometrycznych i rozmiarów kluczy (Imbus mm/Torx Plus), patrz strona P4
Akcesoria muszą być zamawiane oddzielnie

CoroDrill® 870, wiertło z wymienną końcówką

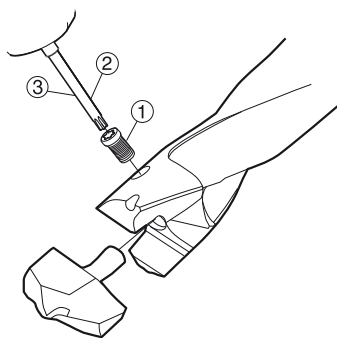


Wersja calowa

	Części zamienne	Części w zestawie	Akcesoria
	1	2	3
Oznaczenie	Śruba płytki	Wkrętak	Klucz dynamometryczny
870-1000-6LX063-10	5513 031-05	5680 046-08	5680 100-01
870-1000-6LX063-3	5513 031-05	5680 046-08	5680 100-01
870-1000-6LX063-5	5513 031-05	5680 046-08	5680 100-01
870-1000-6LX063-8	5513 031-05	5680 046-08	5680 100-01
870-1050-7LX063-10	5513 031-05	5680 046-08	5680 100-01
870-1050-7LX063-3	5513 031-05	5680 046-08	5680 100-01
870-1050-7LX063-5	5513 031-05	5680 046-08	5680 100-01
870-1050-7LX063-8	5513 031-05	5680 046-08	5680 100-01
870-1100-8LX063-10	5513 031-05	5680 046-08	5680 100-01
870-1100-8LX063-3	5513 031-05	5680 046-08	5680 100-01
870-1100-8LX063-5	5513 031-05	5680 046-08	5680 100-01
870-1100-8LX063-8	5513 031-05	5680 046-08	5680 100-01
870-1150-9LX063-10	5513 031-05	5680 046-08	5680 100-01
870-1150-9LX063-3	5513 031-05	5680 046-08	5680 100-01
870-1150-9LX063-5	5513 031-05	5680 046-08	5680 100-01
870-1150-9LX063-8	5513 031-05	5680 046-08	5680 100-01
870-1200-10LX063-10	5513 031-02	5680 046-03	5680 100-02
870-1200-10LX063-3	5513 031-02	5680 046-03	5680 100-02
870-1200-10LX063-5	5513 031-02	5680 046-03	5680 100-02
870-1200-10LX063-8	5513 031-02	5680 046-03	5680 100-02
870-1250-11LX063-10	5513 031-02	5680 046-03	5680 100-02
870-1250-11LX063-3	5513 031-02	5680 046-03	5680 100-02
870-1250-11LX063-5	5513 031-02	5680 046-03	5680 100-02
870-1250-11LX063-8	5513 031-02	5680 046-03	5680 100-02
870-1300-12LX063-10	5513 031-02	5680 046-03	5680 100-02
870-1300-12LX063-3	5513 031-02	5680 046-03	5680 100-02
870-1300-12LX063-5	5513 031-02	5680 046-03	5680 100-02
870-1300-12LX063-8	5513 031-02	5680 046-03	5680 100-02
870-1350-13LX063-10	5513 031-02	5680 046-03	5680 100-02
870-1350-13LX063-3	5513 031-02	5680 046-03	5680 100-02
870-1350-13LX063-5	5513 031-02	5680 046-03	5680 100-02
870-1350-13LX063-8	5513 031-02	5680 046-03	5680 100-02
870-1400-14LX075-10	5513 031-02	5680 046-03	5680 100-02
870-1400-14LX075-3	5513 031-02	5680 046-03	5680 100-02
870-1400-14LX075-5	5513 031-02	5680 046-03	5680 100-02
870-1400-14LX075-8	5513 031-02	5680 046-03	5680 100-02
870-1500-15LX075-10	5513 031-02	5680 046-03	5680 100-02
870-1500-15LX075-3	5513 031-02	5680 046-03	5680 100-02
870-1500-15LX075-5	5513 031-02	5680 046-03	5680 100-02
870-1500-15LX075-8	5513 031-02	5680 046-03	5680 100-02

Aby uzyskać więcej informacji dotyczących kluczy dynamometrycznych i rozmiarów kluczy (Imbus mm/Torx Plus), patrz strona P4
Akcesoria muszą być zamawiane oddzielnie

CoroDrill® 870, wiertło z wymienną końcówką

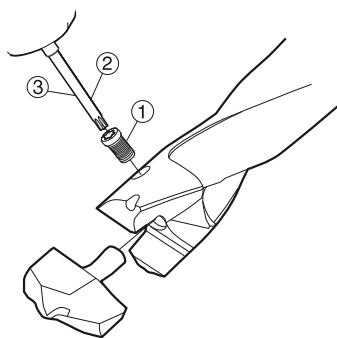


Wersja stalowa

	1	2	3
	Części zamienne	Części w zestawie	Akcesoria
	Śruba płytki	Wkrętak	Klucz dynamometryczny
870-1600-16LX075-10	5513 031-03	5680 046-01	5680 100-03
870-1600-16LX075-3	5513 031-03	5680 046-01	5680 100-03
870-1600-16LX075-5	5513 031-03	5680 046-01	5680 100-03
870-1600-16LX075-8	5513 031-03	5680 046-01	5680 100-03
870-1700-17LX075-10	5513 031-03	5680 046-01	5680 100-03
870-1700-17LX075-3	5513 031-03	5680 046-01	5680 100-03
870-1700-17LX075-5	5513 031-03	5680 046-01	5680 100-03
870-1700-17LX075-8	5513 031-03	5680 046-01	5680 100-03
870-1800-18LX075-10	5513 031-03	5680 046-01	5680 100-03
870-1800-18LX075-3	5513 031-03	5680 046-01	5680 100-03
870-1800-18LX075-5	5513 031-03	5680 046-01	5680 100-03
870-1800-18LX075-8	5513 031-03	5680 046-01	5680 100-03
870-1900-19LX1-10	5513 031-03	5680 046-01	5680 100-03
870-1900-19LX1-3	5513 031-03	5680 046-01	5680 100-03
870-1900-19LX1-5	5513 031-03	5680 046-01	5680 100-03
870-1900-19LX1-8	5513 031-03	5680 046-01	5680 100-03
870-2000-20LX1-10	5513 031-04	5680 046-04	5680 100-04
870-2000-20LX1-3	5513 031-04	5680 046-04	5680 100-04
870-2000-20LX1-5	5513 031-04	5680 046-04	5680 100-04
870-2000-20LX1-8	5513 031-04	5680 046-04	5680 100-04
870-2100-21LX1-10	5513 031-04	5680 046-04	5680 100-04
870-2100-21LX1-3	5513 031-04	5680 046-04	5680 100-04
870-2100-21LX1-5	5513 031-04	5680 046-04	5680 100-04
870-2100-21LX1-8	5513 031-04	5680 046-04	5680 100-04
870-2200-22LX1-10	5513 031-04	5680 046-04	5680 100-04
870-2200-22LX1-3	5513 031-04	5680 046-04	5680 100-04
870-2200-22LX1-5	5513 031-04	5680 046-04	5680 100-04
870-2200-22LX1-8	5513 031-04	5680 046-04	5680 100-04
870-2300-23LX1-10	5513 031-04	5680 046-04	5680 100-04
870-2300-23LX1-3	5513 031-04	5680 046-04	5680 100-04
870-2300-23LX1-5	5513 031-04	5680 046-04	5680 100-04
870-2300-23LX1-8	5513 031-04	5680 046-04	5680 100-04
870-2400-24LX125-10	5513 031-06	5680 046-05	5680 100-05
870-2400-24LX125-3	5513 031-06	5680 046-05	5680 100-05
870-2400-24LX125-5	5513 031-06	5680 046-05	5680 100-05
870-2400-24LX125-8	5513 031-06	5680 046-05	5680 100-05
870-2500-25LX125-10	5513 031-06	5680 046-05	5680 100-05
870-2500-25LX125-3	5513 031-06	5680 046-05	5680 100-05
870-2500-25LX125-5	5513 031-06	5680 046-05	5680 100-05
870-2500-25LX125-8	5513 031-06	5680 046-05	5680 100-05
870-2600-26LX125-10	5513 031-06	5680 046-05	5680 100-05
870-2600-26LX125-3	5513 031-06	5680 046-05	5680 100-05
870-2600-26LX125-5	5513 031-06	5680 046-05	5680 100-05
870-2600-26LX125-8	5513 031-06	5680 046-05	5680 100-05
870-2700-27LX125-3	5513 031-06	5680 046-05	5680 100-05
870-2700-27LX125-5	5513 031-06	5680 046-05	5680 100-05
870-2700-27LX125-8	5513 031-06	5680 046-05	5680 100-05

Aby uzyskać więcej informacji dotyczących kluczy dynamometrycznych i rozmiarów kluczy (Imbus mm/Torx Plus), patrz strona P4
Akcesoria muszą być zamawiane oddzielnie

CoroDrill® 870, wiertło z wymienną końcówką

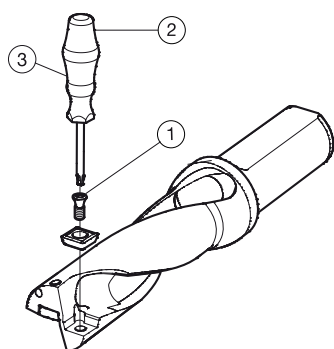


Wersja calowa

	Części zamienne	Części w zestawie	Akcesoria
	1	2	3
Oznaczenie	Śruba płytki	Wkrętak	Klucz dynamometryczny
870-2800-28LX125-3	5513 031-07	5680 046-02	5680 100-06
870-2800-28LX125-5	5513 031-07	5680 046-02	5680 100-06
870-2800-28LX125-8	5513 031-07	5680 046-02	5680 100-06
870-2900-29LX125-3	5513 031-07	5680 046-02	5680 100-06
870-2900-29LX125-5	5513 031-07	5680 046-02	5680 100-06
870-2900-29LX125-8	5513 031-07	5680 046-02	5680 100-06
870-3000-30LX125-3	5513 031-07	5680 046-02	5680 100-06
870-3000-30LX125-5	5513 031-07	5680 046-02	5680 100-06
870-3000-30LX125-8	5513 031-07	5680 046-02	5680 100-06
870-3100-31LX125-3	5513 031-07	5680 046-02	5680 100-06
870-3100-31LX125-5	5513 031-07	5680 046-02	5680 100-06
870-3100-31LX125-8	5513 031-07	5680 046-02	5680 100-06

Aby uzyskać więcej informacji dotyczących kluczy dynamometrycznych i rozmiarów kluczy (Imbus mm/Torx Plus), patrz strona P4
Akcesoria muszą być zamawiane oddzielnie

CoroDrill® 880, wiertło na płytki wymienne

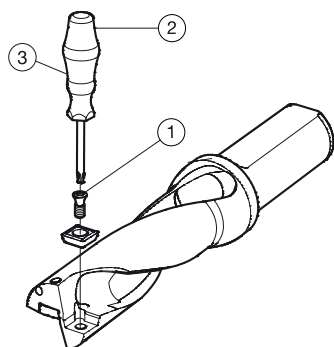


Wersja metryczna

	Części zamienne	Części w zestawie	Akcesoria
	1	2	3
Oznaczenie	Śruba płytki	Wkrętak	Klucz dynamometryczny
880-D1200C4-03	5513 020-28	5680 046-08	5680 100-01
880-D1200C4-04	5513 020-28	5680 046-08	5680 100-01
880-D1250C4-03	5513 020-28	5680 046-08	5680 100-01
880-D1250C4-04	5513 020-28	5680 046-08	5680 100-01
880-D1270C4-03	5513 020-28	5680 046-08	5680 100-01
880-D1270C4-04	5513 020-28	5680 046-08	5680 100-01
880-D1300C4-03	5513 020-28	5680 046-08	5680 100-01
880-D1300C4-04	5513 020-28	5680 046-08	5680 100-01
880-D1350C4-03	5513 020-28	5680 046-08	5680 100-01
880-D1350C4-04	5513 020-28	5680 046-08	5680 100-01
880-D1400C4-03	5513 020-28	5680 046-08	5680 100-01
880-D1400C4-04	5513 020-28	5680 046-08	5680 100-01
880-D1450C4-03	5513 020-28	5680 046-08	5680 100-01
880-D1450C4-04	5513 020-28	5680 046-08	5680 100-01
880-D1500C4-03	5513 020-28	5680 046-08	5680 100-01
880-D1500C4-04	5513 020-28	5680 046-08	5680 100-01
880-D1550C4-03	5513 020-28	5680 046-08	5680 100-01
880-D1550C4-04	5513 020-28	5680 046-08	5680 100-01
880-D1600C4-03	5513 020-28	5680 046-08	5680 100-01
880-D1600C4-04	5513 020-28	5680 046-08	5680 100-01
880-D1650C4-03	5513 020-33	5680 046-03	5680 100-02
880-D1650C4-04	5513 020-33	5680 046-03	5680 100-02
880-D1700C4-03	5513 020-33	5680 046-03	5680 100-02
880-D1700C4-04	5513 020-33	5680 046-03	5680 100-02
880-D1750C4-03	5513 020-33	5680 046-03	5680 100-02
880-D1750C4-04	5513 020-33	5680 046-03	5680 100-02
880-D1800C4-03	5513 020-33	5680 046-03	5680 100-02
880-D1800C4-04	5513 020-33	5680 046-03	5680 100-02
880-D1850C4-03	5513 020-33	5680 046-03	5680 100-02
880-D1850C4-04	5513 020-33	5680 046-03	5680 100-02
880-D1900C4-03	5513 020-33	5680 046-03	5680 100-02
880-D1900C4-04	5513 020-33	5680 046-03	5680 100-02
880-D1950C4-03	5513 020-33	5680 046-03	5680 100-02
880-D1950C4-04	5513 020-33	5680 046-03	5680 100-02
880-D2000C4-03	5513 020-58	5680 046-03	5680 100-02
880-D2000C4-04	5513 020-58	5680 046-03	5680 100-02
880-D2100C4-03	5513 020-58	5680 046-03	5680 100-02
880-D2100C4-04	5513 020-58	5680 046-03	5680 100-02
880-D2200C4-03	5513 020-58	5680 046-03	5680 100-02
880-D2200C4-04	5513 020-58	5680 046-03	5680 100-02
880-D2300C4-03	5513 020-58	5680 046-03	5680 100-02
880-D2300C4-04	5513 020-58	5680 046-03	5680 100-02

Aby uzyskać więcej informacji dotyczących kluczy dynamometrycznych i rozmiarów kluczy (Imbus mm/Torx Plus), patrz strona P4
Akcesoria muszą być zamawiane oddzielnie

CoroDrill® 880, wiertło na płytki wymienne

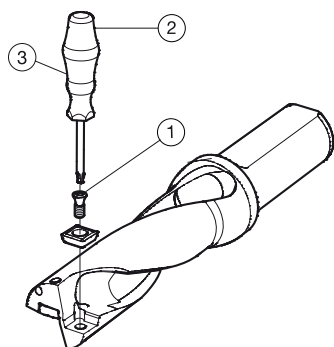


Wersja metryczna

	Części zamienne	Części w zestawie	Aksesoria
	1	2	3
Oznaczenie	Śruba płytki	Wkrętak	Klucz dynamometryczny
880-D2400C4-03	5513 020-57	5680 046-04	5680 100-04
880-D2400C4-04	5513 020-57	5680 046-04	5680 100-04
880-D2500C4-03	5513 020-57	5680 046-04	5680 100-04
880-D2500C4-04	5513 020-57	5680 046-04	5680 100-04
880-D2600C4-03	5513 020-57	5680 046-04	5680 100-04
880-D2600C4-04	5513 020-57	5680 046-04	5680 100-04
880-D2700C4-03	5513 020-57	5680 046-04	5680 100-04
880-D2700C4-04	5513 020-57	5680 046-04	5680 100-04
880-D2800C4-03	5513 020-57	5680 046-04	5680 100-04
880-D2800C4-04	5513 020-57	5680 046-04	5680 100-04
880-D2900C4-03	5513 020-57	5680 046-04	5680 100-04
880-D2900C4-04	5513 020-57	5680 046-04	5680 100-04
880-D3000C4-03	416.1-833	5680 046-05	5680 100-05
880-D3000C4-04	416.1-833	5680 046-05	5680 100-05
880-D1200C5-03	5513 020-28	5680 046-08	5680 100-01
880-D1200C5-04	5513 020-28	5680 046-08	5680 100-01
880-D1250C5-03	5513 020-28	5680 046-08	5680 100-01
880-D1250C5-04	5513 020-28	5680 046-08	5680 100-01
880-D1270C5-03	5513 020-28	5680 046-08	5680 100-01
880-D1270C5-04	5513 020-28	5680 046-08	5680 100-01
880-D1300C5-03	5513 020-28	5680 046-08	5680 100-01
880-D1300C5-04	5513 020-28	5680 046-08	5680 100-01
880-D1350C5-03	5513 020-28	5680 046-08	5680 100-01
880-D1350C5-04	5513 020-28	5680 046-08	5680 100-01
880-D1400C5-03	5513 020-28	5680 046-08	5680 100-01
880-D1400C5-04	5513 020-28	5680 046-08	5680 100-01
880-D1450C5-03	5513 020-28	5680 046-08	5680 100-01
880-D1450C5-04	5513 020-28	5680 046-08	5680 100-01
880-D1500C5-03	5513 020-28	5680 046-08	5680 100-01
880-D1500C5-04	5513 020-28	5680 046-08	5680 100-01
880-D1550C5-03	5513 020-28	5680 046-08	5680 100-01
880-D1550C5-04	5513 020-28	5680 046-08	5680 100-01
880-D1600C5-03	5513 020-28	5680 046-08	5680 100-01
880-D1600C5-04	5513 020-28	5680 046-08	5680 100-01
880-D1650C5-03	5513 020-33	5680 046-03	5680 100-02
880-D1650C5-04	5513 020-33	5680 046-03	5680 100-02
880-D1700C5-03	5513 020-33	5680 046-03	5680 100-02
880-D1700C5-04	5513 020-33	5680 046-03	5680 100-02
880-D1750C5-03	5513 020-33	5680 046-03	5680 100-02
880-D1750C5-04	5513 020-33	5680 046-03	5680 100-02
880-D1800C5-03	5513 020-33	5680 046-03	5680 100-02
880-D1800C5-04	5513 020-33	5680 046-03	5680 100-02
880-D1850C5-03	5513 020-33	5680 046-03	5680 100-02
880-D1850C5-04	5513 020-33	5680 046-03	5680 100-02
880-D1900C5-03	5513 020-33	5680 046-03	5680 100-02
880-D1900C5-04	5513 020-33	5680 046-03	5680 100-02
880-D1950C5-03	5513 020-33	5680 046-03	5680 100-02
880-D1950C5-04	5513 020-33	5680 046-03	5680 100-02

Aby uzyskać więcej informacji dotyczących kluczy dynamometrycznych i rozmiarów kluczy (Imbus mm/Torx Plus), patrz strona P4
Aksesoria muszą być zamawiane oddzielnie

CoroDrill® 880, wiertło na płytki wymienne

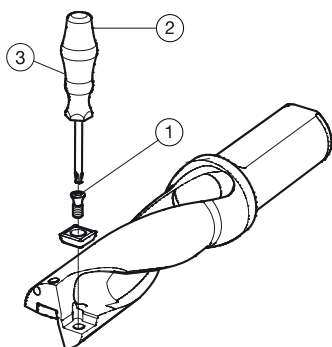


Wersja metryczna

	Części zamienne	Części w zestawie	Akcesoria
	1	2	3
Oznaczenie	Śruba płytki	Wkrętak	Klucz dynamometryczny
880-D2000C5-03	5513 020-58	5680 046-03	5680 100-02
880-D2000C5-04	5513 020-58	5680 046-03	5680 100-02
880-D2100C5-03	5513 020-58	5680 046-03	5680 100-02
880-D2100C5-04	5513 020-58	5680 046-03	5680 100-02
880-D2200C5-03	5513 020-58	5680 046-03	5680 100-02
880-D2200C5-04	5513 020-58	5680 046-03	5680 100-02
880-D2300C5-03	5513 020-58	5680 046-03	5680 100-02
880-D2300C5-04	5513 020-58	5680 046-03	5680 100-02
880-D2400C5-03	5513 020-57	5680 046-04	5680 100-04
880-D2400C5-04	5513 020-57	5680 046-04	5680 100-04
880-D2500C5-03	5513 020-57	5680 046-04	5680 100-04
880-D2500C5-04	5513 020-57	5680 046-04	5680 100-04
880-D2600C5-03	5513 020-57	5680 046-04	5680 100-04
880-D2600C5-04	5513 020-57	5680 046-04	5680 100-04
880-D2700C5-03	5513 020-57	5680 046-04	5680 100-04
880-D2700C5-04	5513 020-57	5680 046-04	5680 100-04
880-D2800C5-03	5513 020-57	5680 046-04	5680 100-04
880-D2800C5-04	5513 020-57	5680 046-04	5680 100-04
880-D2900C5-03	5513 020-57	5680 046-04	5680 100-04
880-D2900C5-04	5513 020-57	5680 046-04	5680 100-04
880-D3000C5-03	416.1-833	5680 046-05	5680 100-05
880-D3000C5-04	416.1-833	5680 046-05	5680 100-05
880-D3100C5-03	416.1-833	5680 046-05	5680 100-05
880-D3100C5-04	416.1-833	5680 046-05	5680 100-05
880-D3200C5-03	416.1-833	5680 046-05	5680 100-05
880-D3200C5-04	416.1-833	5680 046-05	5680 100-05
880-D3300C5-03	416.1-833	5680 046-05	5680 100-05
880-D3300C5-04	416.1-833	5680 046-05	5680 100-05
880-D3400C5-03	416.1-833	5680 046-05	5680 100-05
880-D3400C5-04	416.1-833	5680 046-05	5680 100-05
880-D3500C5-03	416.1-833	5680 046-05	5680 100-05
880-D3500C5-04	416.1-833	5680 046-05	5680 100-05
880-D3600C5-03	416.1-833	5680 046-05	5680 100-05
880-D3600C5-04	416.1-833	5680 046-05	5680 100-05
880-D3700C5-03	416.1-833	5680 046-05	5680 100-05
880-D3700C5-04	416.1-833	5680 046-05	5680 100-05
880-D3800C5-03	416.1-833	5680 046-05	5680 100-05
880-D3800C5-04	416.1-833	5680 046-05	5680 100-05
880-D3900C5-03	416.1-833	5680 046-05	5680 100-05
880-D3900C5-04	416.1-833	5680 046-05	5680 100-05
880-D4000C5-03	416.1-833	5680 046-05	5680 100-05
880-D4000C5-04	416.1-833	5680 046-05	5680 100-05
880-D4100C5-03	416.1-833	5680 046-05	5680 100-05
880-D4100C5-04	416.1-833	5680 046-05	5680 100-05
880-D4200C5-03M1	416.1-833	5680 046-05	5680 100-05
880-D4200C5-04M1	416.1-833	5680 046-05	5680 100-05
880-D4300C5-03M1	416.1-833	5680 046-05	5680 100-05
880-D4300C5-04M1	416.1-833	5680 046-05	5680 100-05

Aby uzyskać więcej informacji dotyczących kluczy dynamometrycznych i rozmiarów kluczy (Imbus mm/Torx Plus), patrz strona P4
Akcesoria muszą być zamawiane oddzielnie

CoroDrill® 880, wiertło na płytki wymienne

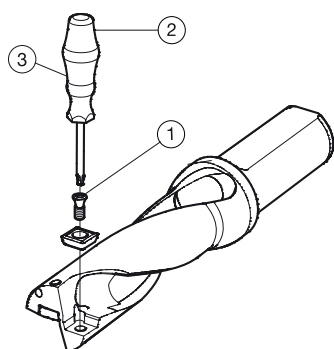


Wersja metryczna

	Części zamienne	Części w zestawie	Akcesoria
	1	2	3
Oznaczenie	Śruba płytki	Wkrętak	Klucz dynamometryczny
880-D1200C6-03	5513 020-28	5680 046-08	5680 100-01
880-D1200C6-04	5513 020-28	5680 046-08	5680 100-01
880-D1250C6-03	5513 020-28	5680 046-08	5680 100-01
880-D1250C6-04	5513 020-28	5680 046-08	5680 100-01
880-D1270C6-03	5513 020-28	5680 046-08	5680 100-01
880-D1270C6-04	5513 020-28	5680 046-08	5680 100-01
880-D1300C6-03	5513 020-28	5680 046-08	5680 100-01
880-D1300C6-04	5513 020-28	5680 046-08	5680 100-01
880-D1350C6-03	5513 020-28	5680 046-08	5680 100-01
880-D1350C6-04	5513 020-28	5680 046-08	5680 100-01
880-D1400C6-03	5513 020-28	5680 046-08	5680 100-01
880-D1400C6-04	5513 020-28	5680 046-08	5680 100-01
880-D1450C6-03	5513 020-28	5680 046-08	5680 100-01
880-D1450C6-04	5513 020-28	5680 046-08	5680 100-01
880-D1500C6-03	5513 020-28	5680 046-08	5680 100-01
880-D1500C6-04	5513 020-28	5680 046-08	5680 100-01
880-D1550C6-03	5513 020-28	5680 046-08	5680 100-01
880-D1550C6-04	5513 020-28	5680 046-08	5680 100-01
880-D1600C6-03	5513 020-28	5680 046-08	5680 100-01
880-D1600C6-04	5513 020-28	5680 046-08	5680 100-01
880-D1650C6-03	5513 020-33	5680 046-03	5680 100-02
880-D1650C6-04	5513 020-33	5680 046-03	5680 100-02
880-D1700C6-03	5513 020-33	5680 046-03	5680 100-02
880-D1700C6-04	5513 020-33	5680 046-03	5680 100-02
880-D1750C6-03	5513 020-33	5680 046-03	5680 100-02
880-D1750C6-04	5513 020-33	5680 046-03	5680 100-02
880-D1800C6-03	5513 020-33	5680 046-03	5680 100-02
880-D1800C6-04	5513 020-33	5680 046-03	5680 100-02
880-D1850C6-03	5513 020-33	5680 046-03	5680 100-02
880-D1850C6-04	5513 020-33	5680 046-03	5680 100-02
880-D1900C6-03	5513 020-33	5680 046-03	5680 100-02
880-D1900C6-04	5513 020-33	5680 046-03	5680 100-02
880-D1950C6-03	5513 020-33	5680 046-03	5680 100-02
880-D1950C6-04	5513 020-33	5680 046-03	5680 100-02
880-D2000C6-03	5513 020-58	5680 046-03	5680 100-02
880-D2000C6-04	5513 020-58	5680 046-03	5680 100-02
880-D2100C6-03	5513 020-58	5680 046-03	5680 100-02
880-D2100C6-04	5513 020-58	5680 046-03	5680 100-02
880-D2200C6-03	5513 020-58	5680 046-03	5680 100-02
880-D2200C6-04	5513 020-58	5680 046-03	5680 100-02
880-D2300C6-03	5513 020-58	5680 046-03	5680 100-02
880-D2300C6-04	5513 020-58	5680 046-03	5680 100-02

Aby uzyskać więcej informacji dotyczących kluczy dynamometrycznych i rozmiarów kluczy (Imbus mm/Torx Plus), patrz strona P4
Akcesoria muszą być zamawiane oddzielnie

CoroDrill® 880, wiertło na płytki wymienne

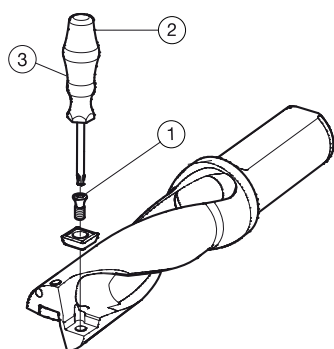


Wersja metryczna

	Części zamienne	Części w zestawie	Akcesoria
	1	2	3
Oznaczenie	Śruba płytki	Wkrętak	Klucz dynamometryczny
880-D2400C6-03	5513 020-57	5680 046-04	5680 100-04
880-D2400C6-04	5513 020-57	5680 046-04	5680 100-04
880-D2500C6-03	5513 020-57	5680 046-04	5680 100-04
880-D2500C6-04	5513 020-57	5680 046-04	5680 100-04
880-D2600C6-03	5513 020-57	5680 046-04	5680 100-04
880-D2600C6-04	5513 020-57	5680 046-04	5680 100-04
880-D2700C6-03	5513 020-57	5680 046-04	5680 100-04
880-D2700C6-04	5513 020-57	5680 046-04	5680 100-04
880-D2800C6-03	5513 020-57	5680 046-04	5680 100-04
880-D2800C6-04	5513 020-57	5680 046-04	5680 100-04
880-D2900C6-03	5513 020-57	5680 046-04	5680 100-04
880-D2900C6-04	5513 020-57	5680 046-04	5680 100-04
880-D3000C6-03	416.1-833	5680 046-05	5680 100-05
880-D3000C6-04	416.1-833	5680 046-05	5680 100-05
880-D3100C6-03	416.1-833	5680 046-05	5680 100-05
880-D3100C6-04	416.1-833	5680 046-05	5680 100-05
880-D3200C6-03	416.1-833	5680 046-05	5680 100-05
880-D3200C6-04	416.1-833	5680 046-05	5680 100-05
880-D3300C6-03	416.1-833	5680 046-05	5680 100-05
880-D3300C6-04	416.1-833	5680 046-05	5680 100-05
880-D3400C6-03	416.1-833	5680 046-05	5680 100-05
880-D3400C6-04	416.1-833	5680 046-05	5680 100-05
880-D3500C6-03	416.1-833	5680 046-05	5680 100-05
880-D3500C6-04	416.1-833	5680 046-05	5680 100-05
880-D3600C6-03	416.1-833	5680 046-05	5680 100-05
880-D3600C6-04	416.1-833	5680 046-05	5680 100-05
880-D3700C6-03	416.1-833	5680 046-05	5680 100-05
880-D3700C6-04	416.1-833	5680 046-05	5680 100-05
880-D3800C6-03	416.1-833	5680 046-05	5680 100-05
880-D3800C6-04	416.1-833	5680 046-05	5680 100-05
880-D3900C6-03	416.1-833	5680 046-05	5680 100-05
880-D3900C6-04	416.1-833	5680 046-05	5680 100-05
880-D4000C6-03	416.1-833	5680 046-05	5680 100-05
880-D4000C6-04	416.1-833	5680 046-05	5680 100-05
880-D4100C6-03	416.1-833	5680 046-05	5680 100-05
880-D4100C6-04	416.1-833	5680 046-05	5680 100-05
880-D4200C6-03M1	416.1-833	5680 046-05	5680 100-05
880-D4200C6-04M1	416.1-833	5680 046-05	5680 100-05
880-D4300C6-03M1	416.1-833	5680 046-05	5680 100-05
880-D4300C6-04M1	416.1-833	5680 046-05	5680 100-05

Aby uzyskać więcej informacji dotyczących kluczy dynamometrycznych i rozmiarów kluczy (Imbus mm/Torx Plus), patrz strona P4
Akcesoria muszą być zamawiane oddzielnie

CoroDrill® 880, wiertło na płytki wymienne

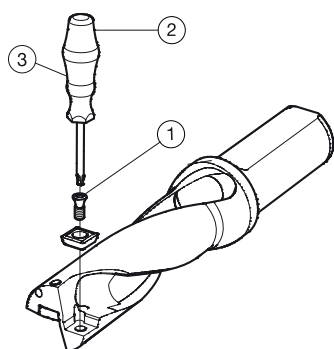


Wersja calowa

	Części zamienne	Części w zestawie	Aksesoria
	1	2	3
Oznaczenie	Śruba płytki	Wkrętak	Klucz dynamometryczny
A880-D0500C4-03	5513 020-28	5680 046-08	5680 100-01
A880-D0500C4-04	5513 020-28	5680 046-08	5680 100-01
A880-D0531C4-03	5513 020-28	5680 046-08	5680 100-01
A880-D0531C4-04	5513 020-28	5680 046-08	5680 100-01
A880-D0562C4-03	5513 020-28	5680 046-08	5680 100-01
A880-D0562C4-04	5513 020-28	5680 046-08	5680 100-01
A880-D0625C4-03	5513 020-28	5680 046-08	5680 100-01
A880-D0625C4-04	5513 020-28	5680 046-08	5680 100-01
A880-D0656C4-03	5513 020-33	5680 046-03	5680 100-02
A880-D0656C4-04	5513 020-33	5680 046-03	5680 100-02
A880-D0687C4-03	5513 020-33	5680 046-03	5680 100-02
A880-D0687C4-04	5513 020-33	5680 046-03	5680 100-02
A880-D0750C4-03	5513 020-33	5680 046-03	5680 100-02
A880-D0750C4-04	5513 020-33	5680 046-03	5680 100-02
A880-D0812C4-03	5513 020-58	5680 046-03	5680 100-02
A880-D0812C4-04	5513 020-58	5680 046-03	5680 100-02
A880-D0875C4-03	5513 020-58	5680 046-03	5680 100-02
A880-D0875C4-04	5513 020-58	5680 046-03	5680 100-02
A880-D0937C4-03	5513 020-58	5680 046-03	5680 100-02
A880-D0937C4-04	5513 020-58	5680 046-03	5680 100-02
A880-D1000C4-03	5513 020-57	5680 046-04	5680 100-04
A880-D1000C4-04	5513 020-57	5680 046-04	5680 100-04
A880-D1062C4-03	5513 020-57	5680 046-04	5680 100-04
A880-D1062C4-04	5513 020-57	5680 046-04	5680 100-04
A880-D1125C4-03	5513 020-57	5680 046-04	5680 100-04
A880-D1125C4-04	5513 020-57	5680 046-04	5680 100-04
A880-D1187C4-03	416.1-833	5680 046-05	5680 100-05
A880-D1187C4-04	416.1-833	5680 046-05	5680 100-05
A880-D0500C5-03	5513 020-28	5680 046-08	5680 100-01
A880-D0500C5-04	5513 020-28	5680 046-08	5680 100-01
A880-D0531C5-03	5513 020-28	5680 046-08	5680 100-01
A880-D0531C5-04	5513 020-28	5680 046-08	5680 100-01
A880-D0562C5-03	5513 020-28	5680 046-08	5680 100-01
A880-D0562C5-04	5513 020-28	5680 046-08	5680 100-01
A880-D0625C5-03	5513 020-28	5680 046-08	5680 100-01
A880-D0625C5-04	5513 020-28	5680 046-08	5680 100-01
A880-D0656C5-03	5513 020-33	5680 046-03	5680 100-02
A880-D0656C5-04	5513 020-33	5680 046-03	5680 100-02
A880-D0687C5-03	5513 020-33	5680 046-03	5680 100-02
A880-D0687C5-04	5513 020-33	5680 046-03	5680 100-02
A880-D0750C5-03	5513 020-33	5680 046-03	5680 100-02
A880-D0750C5-04	5513 020-33	5680 046-03	5680 100-02
A880-D0812C5-03	5513 020-58	5680 046-03	5680 100-02
A880-D0812C5-04	5513 020-58	5680 046-03	5680 100-02
A880-D0875C5-03	5513 020-58	5680 046-03	5680 100-02
A880-D0875C5-04	5513 020-58	5680 046-03	5680 100-02
A880-D0937C5-03	5513 020-58	5680 046-03	5680 100-02
A880-D0937C5-04	5513 020-58	5680 046-03	5680 100-02

Aby uzyskać więcej informacji dotyczących kluczy dynamometrycznych i rozmiarów kluczy (Imbus mm/Torx Plus), patrz strona P4
Aksesoria muszą być zamawiane oddzielnie

CoroDrill® 880, wiertło na płytki wymienne

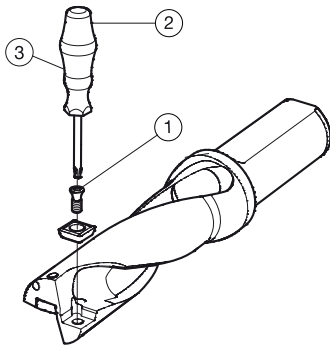


Wersja stalowa

	Części zamienne	Części w zestawie	Akcesoria
	1	2	3
Oznaczenie	Śruba płytki	Wkrętak	Klucz dynamometryczny
A880-D1000C5-03	5513 020-57	5680 046-04	5680 100-04
A880-D1000C5-04	5513 020-57	5680 046-04	5680 100-04
A880-D1062C5-03	5513 020-57	5680 046-04	5680 100-04
A880-D1062C5-04	5513 020-57	5680 046-04	5680 100-04
A880-D1125C5-03	5513 020-57	5680 046-04	5680 100-04
A880-D1125C5-04	5513 020-57	5680 046-04	5680 100-04
A880-D1187C5-03	416.1-833	5680 046-05	5680 100-05
A880-D1187C5-04	416.1-833	5680 046-05	5680 100-05
A880-D1250C5-03	416.1-833	5680 046-05	5680 100-05
A880-D1250C5-04	416.1-833	5680 046-05	5680 100-05
A880-D1312C5-03	416.1-833	5680 046-05	5680 100-05
A880-D1312C5-04	416.1-833	5680 046-05	5680 100-05
A880-D1375C5-03	416.1-833	5680 046-05	5680 100-05
A880-D1375C5-04	416.1-833	5680 046-05	5680 100-05
A880-D1437C5-03	416.1-833	5680 046-05	5680 100-05
A880-D1437C5-04	416.1-833	5680 046-05	5680 100-05
A880-D1500C5-03	416.1-833	5680 046-05	5680 100-05
A880-D1500C5-04	416.1-833	5680 046-05	5680 100-05
A880-D1562C5-03	416.1-833	5680 046-05	5680 100-05
A880-D1562C5-04	416.1-833	5680 046-05	5680 100-05
A880-D1625C5-03	416.1-833	5680 046-05	5680 100-05
A880-D1625C5-04	416.1-833	5680 046-05	5680 100-05
A880-D1687C5-03	416.1-833	5680 046-05	5680 100-05
A880-D1687C5-04	416.1-833	5680 046-05	5680 100-05
A880-D0500C6-03	5513 020-28	5680 046-08	5680 100-01
A880-D0500C6-04	5513 020-28	5680 046-08	5680 100-01
A880-D0531C6-03	5513 020-28	5680 046-08	5680 100-01
A880-D0531C6-04	5513 020-28	5680 046-08	5680 100-01
A880-D0562C6-03	5513 020-28	5680 046-08	5680 100-01
A880-D0562C6-04	5513 020-28	5680 046-08	5680 100-01
A880-D0625C6-03	5513 020-28	5680 046-08	5680 100-01
A880-D0625C6-04	5513 020-28	5680 046-08	5680 100-01
A880-D0656C6-03	5513 020-33	5680 046-03	5680 100-02
A880-D0656C6-04	5513 020-33	5680 046-03	5680 100-02
A880-D0687C6-03	5513 020-33	5680 046-03	5680 100-02
A880-D0687C6-04	5513 020-33	5680 046-03	5680 100-02
A880-D0750C6-03	5513 020-33	5680 046-03	5680 100-02
A880-D0750C6-04	5513 020-33	5680 046-03	5680 100-02
A880-D0812C6-03	5513 020-58	5680 046-03	5680 100-02
A880-D0812C6-04	5513 020-58	5680 046-03	5680 100-02
A880-D0875C6-03	5513 020-58	5680 046-03	5680 100-02
A880-D0875C6-04	5513 020-58	5680 046-03	5680 100-02
A880-D0937C6-03	5513 020-58	5680 046-03	5680 100-02
A880-D0937C6-04	5513 020-58	5680 046-03	5680 100-02

Aby uzyskać więcej informacji dotyczących kluczy dynamometrycznych i rozmiarów kluczy (Imbus mm/Torx Plus), patrz strona P4
Akcesoria muszą być zamawiane oddzielnie

CoroDrill® 880, wiertło na płytki wymienne

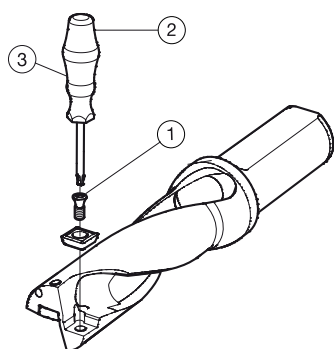


Wersja stalowa

	Części zamienne	Części w zestawie	Akcesoria
	1	2	3
Oznaczenie	Śruba płytki	Wkrętak	Klucz dynamometryczny
A880-D1000C6-03	5513 020-57	5680 046-04	5680 100-04
A880-D1000C6-04	5513 020-57	5680 046-04	5680 100-04
A880-D1062C6-03	5513 020-57	5680 046-04	5680 100-04
A880-D1062C6-04	5513 020-57	5680 046-04	5680 100-04
A880-D1125C6-03	5513 020-57	5680 046-04	5680 100-04
A880-D1125C6-04	5513 020-57	5680 046-04	5680 100-04
A880-D1187C6-03	416.1-833	5680 046-05	5680 100-05
A880-D1187C6-04	416.1-833	5680 046-05	5680 100-05
A880-D1250C6-03	416.1-833	5680 046-05	5680 100-05
A880-D1250C6-04	416.1-833	5680 046-05	5680 100-05
A880-D1312C6-03	416.1-833	5680 046-05	5680 100-05
A880-D1312C6-04	416.1-833	5680 046-05	5680 100-05
A880-D1375C6-03	416.1-833	5680 046-05	5680 100-05
A880-D1375C6-04	416.1-833	5680 046-05	5680 100-05
A880-D1437C6-03	416.1-833	5680 046-05	5680 100-05
A880-D1437C6-04	416.1-833	5680 046-05	5680 100-05
A880-D1500C6-03	416.1-833	5680 046-05	5680 100-05
A880-D1500C6-04	416.1-833	5680 046-05	5680 100-05
A880-D1562C6-03	416.1-833	5680 046-05	5680 100-05
A880-D1562C6-04	416.1-833	5680 046-05	5680 100-05
A880-D1625C6-03	416.1-833	5680 046-05	5680 100-05
A880-D1625C6-04	416.1-833	5680 046-05	5680 100-05
A880-D1687C6-03	416.1-833	5680 046-05	5680 100-05
A880-D1687C6-04	416.1-833	5680 046-05	5680 100-05

Aby uzyskać więcej informacji dotyczących kluczy dynamometrycznych i rozmiarów kluczy (Imbus mm/Torx Plus), patrz strona P4
Akcesoria muszą być zamawiane oddzielnie

CoroDrill® 880, wiertło na płytki wymienne

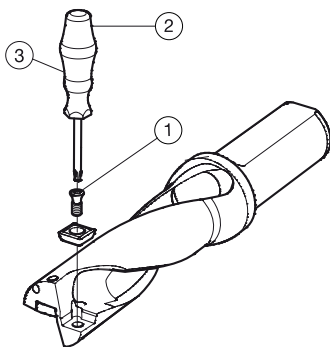


Wersja metryczna

	Čzęści zamienne	Čzęści w zestawie	Akcesoria
	1	2	3
Oznaczenie	Śruba płytki	Wkrętak	Klucz dynamometryczny
880-D1200L20-02	5513 020-28	5680 046-08	5680 100-01
880-D1200L20-03	5513 020-28	5680 046-08	5680 100-01
880-D1200L20-04	5513 020-28	5680 046-08	5680 100-01
880-D1200L20-05	5513 020-28	5680 046-08	5680 100-01
880-D1250L20-02	5513 020-28	5680 046-08	5680 100-01
880-D1250L20-03	5513 020-28	5680 046-08	5680 100-01
880-D1250L20-04	5513 020-28	5680 046-08	5680 100-01
880-D1250L20-05	5513 020-28	5680 046-08	5680 100-01
880-D1270L20-02	5513 020-28	5680 046-08	5680 100-01
880-D1270L20-03	5513 020-28	5680 046-08	5680 100-01
880-D1270L20-04	5513 020-28	5680 046-08	5680 100-01
880-D1270L20-05	5513 020-28	5680 046-08	5680 100-01
880-D1300L20-02	5513 020-28	5680 046-08	5680 100-01
880-D1300L20-03	5513 020-28	5680 046-08	5680 100-01
880-D1300L20-04	5513 020-28	5680 046-08	5680 100-01
880-D1300L20-05	5513 020-28	5680 046-08	5680 100-01
880-D1350L20-02	5513 020-28	5680 046-08	5680 100-01
880-D1350L20-03	5513 020-28	5680 046-08	5680 100-01
880-D1350L20-04	5513 020-28	5680 046-08	5680 100-01
880-D1350L20-05	5513 020-28	5680 046-08	5680 100-01
880-D1400L20-02	5513 020-28	5680 046-08	5680 100-01
880-D1400L20-03	5513 020-28	5680 046-08	5680 100-01
880-D1400L20-04	5513 020-28	5680 046-08	5680 100-01
880-D1400L20-05	5513 020-28	5680 046-08	5680 100-01
880-D1450L20-02	5513 020-28	5680 046-08	5680 100-01
880-D1450L20-03	5513 020-28	5680 046-08	5680 100-01
880-D1450L20-04	5513 020-28	5680 046-08	5680 100-01
880-D1450L20-05	5513 020-28	5680 046-08	5680 100-01
880-D1500L20-02	5513 020-28	5680 046-08	5680 100-01
880-D1500L20-03	5513 020-28	5680 046-08	5680 100-01
880-D1500L20-04	5513 020-28	5680 046-08	5680 100-01
880-D1500L20-05	5513 020-28	5680 046-08	5680 100-01
880-D1550L20-02	5513 020-28	5680 046-08	5680 100-01
880-D1550L20-03	5513 020-28	5680 046-08	5680 100-01
880-D1550L20-04	5513 020-28	5680 046-08	5680 100-01
880-D1550L20-05	5513 020-28	5680 046-08	5680 100-01
880-D1600L20-02	5513 020-28	5680 046-08	5680 100-01
880-D1600L20-03	5513 020-28	5680 046-08	5680 100-01
880-D1600L20-04	5513 020-28	5680 046-08	5680 100-01
880-D1600L20-05	5513 020-28	5680 046-08	5680 100-01

Aby uzyskać więcej informacji dotyczących kluczy dynamometrycznych i rozmiarów kluczy (Imbus mm/Torx Plus), patrz strona P4
Akcesoria muszą być zamawiane oddzielnie

CoroDrill® 880, wiertło na płytki wymienne

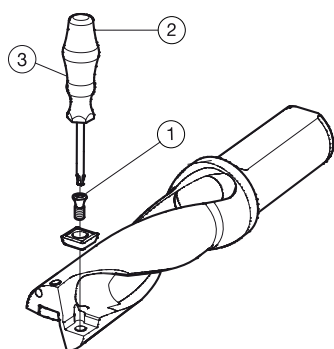


Wersja metryczna

	Części zamienne	Części w zestawie	Aksesoria
	1	2	3
Oznaczenie	Śruba płytki	Wkrętak	Klucz dynamometryczny
880-D1650L20-02	5513 020-33	5680 046-03	5680 100-02
880-D1650L20-03	5513 020-33	5680 046-03	5680 100-02
880-D1650L20-04	5513 020-33	5680 046-03	5680 100-02
880-D1650L20-05	5513 020-33	5680 046-03	5680 100-02
880-D1700L20-02	5513 020-33	5680 046-03	5680 100-02
880-D1700L20-03	5513 020-33	5680 046-03	5680 100-02
880-D1700L20-04	5513 020-33	5680 046-03	5680 100-02
880-D1700L20-05	5513 020-33	5680 046-03	5680 100-02
880-D1750L25-02	5513 020-33	5680 046-03	5680 100-02
880-D1750L25-03	5513 020-33	5680 046-03	5680 100-02
880-D1750L25-04	5513 020-33	5680 046-03	5680 100-02
880-D1750L25-05	5513 020-33	5680 046-03	5680 100-02
880-D1800L25-02	5513 020-33	5680 046-03	5680 100-02
880-D1800L25-03	5513 020-33	5680 046-03	5680 100-02
880-D1800L25-04	5513 020-33	5680 046-03	5680 100-02
880-D1800L25-05	5513 020-33	5680 046-03	5680 100-02
880-D1850L25-02	5513 020-33	5680 046-03	5680 100-02
880-D1850L25-03	5513 020-33	5680 046-03	5680 100-02
880-D1850L25-04	5513 020-33	5680 046-03	5680 100-02
880-D1850L25-05	5513 020-33	5680 046-03	5680 100-02
880-D1900L25-02	5513 020-33	5680 046-03	5680 100-02
880-D1900L25-03	5513 020-33	5680 046-03	5680 100-02
880-D1900L25-04	5513 020-33	5680 046-03	5680 100-02
880-D1900L25-05	5513 020-33	5680 046-03	5680 100-02
880-D1950L25-02	5513 020-33	5680 046-03	5680 100-02
880-D1950L25-03	5513 020-33	5680 046-03	5680 100-02
880-D1950L25-04	5513 020-33	5680 046-03	5680 100-02
880-D1950L25-05	5513 020-33	5680 046-03	5680 100-02

Aby uzyskać więcej informacji dotyczących kluczy dynamometrycznych i rozmiarów kluczy (Imbus mm/Torx Plus), patrz strona P4
Aksesoria muszą być zamawiane oddzielnie

CoroDrill® 880, wiertło na płytki wymienne

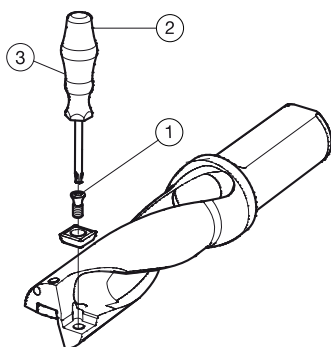


Wersja metryczna

	Części zamienne	Części w zestawie	Akcesoria
	1	2	3
Oznaczenie	Śruba płytki	Wkrętak	Klucz dynamometryczny
880-D2000L25-02	5513 020-58	5680 046-03	5680 100-02
880-D2000L25-03	5513 020-58	5680 046-03	5680 100-02
880-D2000L25-04	5513 020-58	5680 046-03	5680 100-02
880-D2000L25-05	5513 020-58	5680 046-03	5680 100-02
880-D2050L25-03	5513 020-58	5680 046-03	5680 100-02
880-D2090L25-03	5513 020-58	5680 046-03	5680 100-02
880-D2100L25-02	5513 020-58	5680 046-03	5680 100-02
880-D2100L25-03	5513 020-58	5680 046-03	5680 100-02
880-D2100L25-04	5513 020-58	5680 046-03	5680 100-02
880-D2100L25-05	5513 020-58	5680 046-03	5680 100-02
880-D2150L25-03	5513 020-58	5680 046-03	5680 100-02
880-D2200L25-02	5513 020-58	5680 046-03	5680 100-02
880-D2200L25-03	5513 020-58	5680 046-03	5680 100-02
880-D2200L25-04	5513 020-58	5680 046-03	5680 100-02
880-D2200L25-05	5513 020-58	5680 046-03	5680 100-02
880-D2250L25-03	5513 020-58	5680 046-03	5680 100-02
880-D2300L25-02	5513 020-58	5680 046-03	5680 100-02
880-D2300L25-03	5513 020-58	5680 046-03	5680 100-02
880-D2300L25-04	5513 020-58	5680 046-03	5680 100-02
880-D2300L25-05	5513 020-58	5680 046-03	5680 100-02
880-D2350L25-03	5513 020-58	5680 046-03	5680 100-02
880-D2390L25-03	5513 020-58	5680 046-03	5680 100-02
880-D2400L25-02	5513 020-57	5680 046-04	5680 100-04
880-D2400L25-03	5513 020-57	5680 046-04	5680 100-04
880-D2400L25-04	5513 020-58	5680 046-03	5680 100-04

Aby uzyskać więcej informacji dotyczących kluczy dynamometrycznych i rozmiarów kluczy (Imbus mm/Torx Plus), patrz strona P4
Akcesoria muszą być zamawiane oddzielnie

CoroDrill® 880, wiertło na płytki wymienne

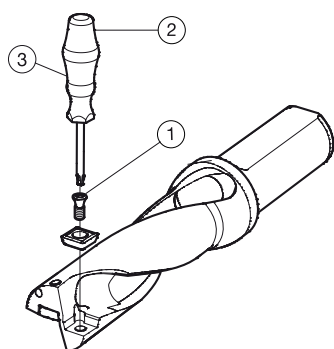


Wersja metryczna

	Części zamienne	Części w zestawie	Aksesoria
	1	2	3
Oznaczenie	Śruba płytki	Wkrętak	Klucz dynamometryczny
880-D2400L25-05	5513 020-57	5680 046-04	5680 100-04
880-D2450L25-03	5513 020-57	5680 046-04	5680 100-04
880-D2500L25-02	5513 020-57	5680 046-04	5680 100-04
880-D2500L25-03	5513 020-57	5680 046-04	5680 100-04
880-D2500L25-04	5513 020-57	5680 046-04	5680 100-04
880-D2500L25-05	5513 020-57	5680 046-04	5680 100-04
880-D2550L25-03	5513 020-57	5680 046-04	5680 100-04
880-D2600L32-02	5513 020-57	5680 046-04	5680 100-04
880-D2600L32-03	5513 020-57	5680 046-04	5680 100-04
880-D2600L32-04	5513 020-57	5680 046-04	5680 100-04
880-D2600L32-05	5513 020-57	5680 046-04	5680 100-04
880-D2640L32-03	5513 020-57	5680 046-04	5680 100-04
880-D2650L32-03	5513 020-57	5680 046-04	5680 100-04
880-D2700L32-02	5513 020-57	5680 046-04	5680 100-04
880-D2700L32-03	5513 020-57	5680 046-04	5680 100-04
880-D2700L32-04	5513 020-57	5680 046-04	5680 100-04
880-D2700L32-05	5513 020-57	5680 046-04	5680 100-04
880-D2750L32-03	5513 020-57	5680 046-04	5680 100-04
880-D2800L32-02	5513 020-57	5680 046-04	5680 100-04
880-D2800L32-03	5513 020-57	5680 046-04	5680 100-04
880-D2800L32-04	5513 020-57	5680 046-04	5680 100-04
880-D2800L32-05	5513 020-57	5680 046-04	5680 100-04
880-D2850L32-03	5513 020-57	5680 046-04	5680 100-04
880-D2900L32-02	5513 020-57	5680 046-04	5680 100-04
880-D2900L32-03	5513 020-57	5680 046-04	5680 100-04
880-D2900L32-04	5513 020-57	5680 046-04	5680 100-04
880-D2900L32-05	5513 020-57	5680 046-04	5680 100-04
880-D2940L32-03	5513 020-57	5680 046-04	5680 100-04
880-D2950L32-03	5513 020-57	5680 046-04	5680 100-04

Aby uzyskać więcej informacji dotyczących kluczy dynamometrycznych i rozmiarów kluczy (Imbus mm/Torx Plus), patrz strona P4
 Akcesoria muszą być zamawiane oddzielnie

CoroDrill® 880, wiertło na płytki wymienne

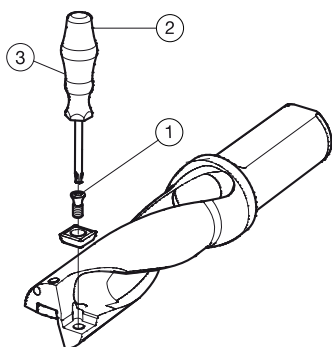


Wersja metryczna

	Części zamienne	Części w zestawie	Akcesoria
	1	2	3
Oznaczenie	Śruba płytki	Wkrętak	Klucz dynamometryczny
880-D3000L32-02	416.1-833	5680 046-05	5680 100-05
880-D3000L32-03	416.1-833	5680 046-05	5680 100-05
880-D3000L32-04	416.1-833	5680 046-05	5680 100-05
880-D3000L32-05	416.1-833	5680 046-05	5680 100-05
880-D3050L32-03	416.1-833	5680 046-05	5680 100-05
880-D3100L40-02	416.1-833	5680 046-05	5680 100-05
880-D3100L40-03	416.1-833	5680 046-05	5680 100-05
880-D3100L40-04	416.1-833	5680 046-05	5680 100-05
880-D3100L40-05	416.1-833	5680 046-05	5680 100-05
880-D3150L40-03	416.1-833	5680 046-05	5680 100-05
880-D3200L40-02	416.1-833	5680 046-05	5680 100-05
880-D3200L40-03	416.1-833	5680 046-05	5680 100-05
880-D3200L40-04	416.1-833	5680 046-05	5680 100-05
880-D3200L40-05	416.1-833	5680 046-05	5680 100-05
880-D3250L40-03	416.1-833	5680 046-05	5680 100-05
880-D3300L40-02	416.1-833	5680 046-05	5680 100-05
880-D3300L40-03	416.1-833	5680 046-05	5680 100-05
880-D3300L40-04	416.1-833	5680 046-05	5680 100-05
880-D3300L40-05	416.1-833	5680 046-05	5680 100-05
880-D3350L40-03	416.1-833	5680 046-05	5680 100-05
880-D3400L40-02	416.1-833	5680 046-05	5680 100-05
880-D3400L40-03	416.1-833	5680 046-05	5680 100-05
880-D3400L40-04	416.1-833	5680 046-05	5680 100-05
880-D3400L40-05	416.1-833	5680 046-05	5680 100-05

Aby uzyskać więcej informacji dotyczących kluczy dynamometrycznych i rozmiarów kluczy (Imbus mm/Torx Plus), patrz strona P4
Akcesoria muszą być zamawiane oddzielnie

CoroDrill® 880, wiertło na płytki wymienne

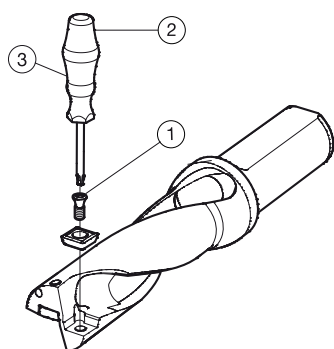


Wersja metryczna

	Części zamienne	Części w zestawie	Akcesoria
	1	2	3
Oznaczenie	Śruba płytki	Wkrętak	Klucz dynamometryczny
880-D3450L40-03	416.1-833	5680 046-05	5680 100-05
880-D3500L40-02	416.1-833	5680 046-05	5680 100-05
880-D3500L40-03	416.1-833	5680 046-05	5680 100-05
880-D3500L40-04	416.1-833	5680 046-05	5680 100-05
880-D3500L40-05	416.1-833	5680 046-05	5680 100-05
880-D3550L40-03	416.1-833	5680 046-05	5680 100-05
880-D3600L40-02	416.1-833	5680 046-05	5680 100-05
880-D3600L40-03	416.1-833	5680 046-05	5680 100-05
880-D3600L40-04	416.1-833	5680 046-05	5680 100-05
880-D3600L40-05	416.1-833	5680 046-05	5680 100-05
880-D3700L40-02	416.1-833	5680 046-05	5680 100-05
880-D3700L40-03	416.1-833	5680 046-05	5680 100-05
880-D3700L40-04	416.1-833	5680 046-05	5680 100-05
880-D3700L40-05	416.1-833	5680 046-05	5680 100-05
880-D3800L40-02	416.1-833	5680 046-05	5680 100-05
880-D3800L40-03	416.1-833	5680 046-05	5680 100-05
880-D3800L40-04	416.1-833	5680 046-05	5680 100-05
880-D3800L40-05	416.1-833	5680 046-05	5680 100-05
880-D3900L40-02	416.1-833	5680 046-05	5680 100-05
880-D3900L40-03	416.1-833	5680 046-05	5680 100-05
880-D3900L40-04	416.1-833	5680 046-05	5680 100-05
880-D3900L40-05	416.1-833	5680 046-05	5680 100-05
880-D4000L40-02	416.1-833	5680 046-05	5680 100-05
880-D4000L40-03	416.1-833	5680 046-05	5680 100-05
880-D4000L40-04	416.1-833	5680 046-05	5680 100-05
880-D4000L40-05	416.1-833	5680 046-05	5680 100-05
880-D4100L40-02	416.1-833	5680 046-05	5680 100-05
880-D4100L40-03	416.1-833	5680 046-05	5680 100-05
880-D4100L40-04	416.1-833	5680 046-05	5680 100-05
880-D4100L40-05	416.1-833	5680 046-05	5680 100-05
880-D4200L40-02	416.1-833	5680 046-05	5680 100-05
880-D4200L40-03	416.1-833	5680 046-05	5680 100-05
880-D4300L40-02	416.1-833	5680 046-05	5680 100-05
880-D4300L40-03	416.1-833	5680 046-05	5680 100-05

Aby uzyskać więcej informacji dotyczących kluczy dynamometrycznych i rozmiarów kluczy (Imbus mm/Torx Plus), patrz strona P4
Akcesoria muszą być zamawiane oddzielnie

CoroDrill® 880, wiertło na płytki wymienne

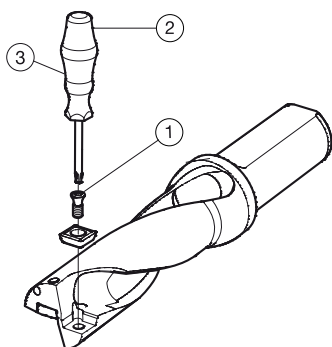


Wersja metryczna

	Części zamienne	Części w zestawie	Akcesoria
	1	2	3
Oznaczenie	Śruba płytki	Wkrętak	Klucz dynamometryczny
880-D4400L40-02	416.1-834	5680 046-02	5680 100-06
880-D4400L40-03	416.1-834	5680 046-02	5680 100-06
880-D4500L40-02	416.1-834	5680 046-02	5680 100-06
880-D4500L40-03	416.1-834	5680 046-02	5680 100-06
880-D4600L40-02	416.1-834	5680 046-02	5680 100-06
880-D4600L40-03	416.1-834	5680 046-02	5680 100-06
880-D4700L40-02	416.1-834	5680 046-02	5680 100-06
880-D4700L40-03	416.1-834	5680 046-02	5680 100-06
880-D4800L40-02	416.1-834	5680 046-02	5680 100-06
880-D4800L40-03	416.1-834	5680 046-02	5680 100-06
880-D4900L40-02	416.1-834	5680 046-02	5680 100-06
880-D4900L40-03	416.1-834	5680 046-02	5680 100-06
880-D5000L40-02	416.1-834	5680 046-02	5680 100-06
880-D5000L40-03	416.1-834	5680 046-02	5680 100-06
880-D5100L40-02	416.1-834	5680 046-02	5680 100-06
880-D5100L40-03	416.1-834	5680 046-02	5680 100-06
880-D5200L40-02	416.1-834	5680 046-02	5680 100-06
880-D5200L40-03	416.1-834	5680 046-02	5680 100-06
880-D5300L40-02	416.1-834	5680 046-02	5680 100-06
880-D5300L40-03	416.1-834	5680 046-02	5680 100-06
880-D5400L40-02	416.1-834	5680 046-02	5680 100-06
880-D5400L40-03	416.1-834	5680 046-02	5680 100-06
880-D5500L40-02	416.1-834	5680 046-02	5680 100-06
880-D5500L40-03	416.1-834	5680 046-02	5680 100-06
880-D5600L40-02	416.1-834	5680 046-02	5680 100-06
880-D5600L40-03	416.1-834	5680 046-02	5680 100-06
880-D5700L40-02	416.1-834	5680 046-02	5680 100-06
880-D5700L40-03	416.1-834	5680 046-02	5680 100-06
880-D5800L40-02	416.1-834	5680 046-02	5680 100-06
880-D5800L40-03	416.1-834	5680 046-02	5680 100-06
880-D5900L40-02	416.1-834	5680 046-02	5680 100-06
880-D5900L40-03	416.1-834	5680 046-02	5680 100-06
880-D6000L40-02	416.1-834	5680 046-02	5680 100-06
880-D6000L40-03	416.1-834	5680 046-02	5680 100-06
880-D6100L40-02	416.1-834	5680 046-02	5680 100-06
880-D6100L40-03	416.1-834	5680 046-02	5680 100-06
880-D6200L40-02	416.1-834	5680 046-02	5680 100-06
880-D6200L40-03	416.1-834	5680 046-02	5680 100-06
880-D6300L40-02	416.1-834	5680 046-02	5680 100-06
880-D6300L40-03	416.1-834	5680 046-02	5680 100-06
880-D4200L50-04	416.1-833	5680 046-05	5680 100-05
880-D4200L50-05	416.1-833	5680 046-05	5680 100-05
880-D4300L50-04	416.1-833	5680 046-05	5680 100-05
880-D4300L50-05	416.1-833	5680 046-05	5680 100-05

Aby uzyskać więcej informacji dotyczących kluczy dynamometrycznych i rozmiarów kluczy (Imbus mm/Torx Plus), patrz strona P4
Akcesoria muszą być zamawiane oddzielnie

CoroDrill® 880, wiertło na płytki wymienne

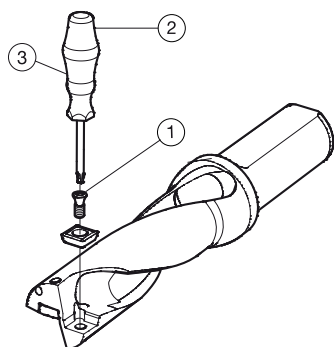


Wersja metryczna

	Części zamienne	Części w zestawie	Akcesoria
	1	2	3
Oznaczenie	Śruba płytki	Wkrętak	Klucz dynamometryczny
880-D4400L50-04	416.1-834	5680 046-02	5680 100-06
880-D4500L50-04	416.1-834	5680 046-02	5680 100-06
880-D4600L50-04	416.1-834	5680 046-02	5680 100-06
880-D4700L50-04	416.1-834	5680 046-02	5680 100-06
880-D4800L50-04	416.1-834	5680 046-02	5680 100-06
880-D4900L50-04	416.1-834	5680 046-02	5680 100-06
880-D5000L50-04	416.1-834	5680 046-02	5680 100-06
880-D5100L50-04	416.1-834	5680 046-02	5680 100-06
880-D5200L50-04	416.1-834	5680 046-02	5680 100-06
880-D5300L50-04	416.1-834	5680 046-02	5680 100-06
880-D5400L50-04	416.1-834	5680 046-02	5680 100-06
880-D5500L50-04	416.1-834	5680 046-02	5680 100-06
880-D5600L50-04	416.1-834	5680 046-02	5680 100-06
880-D5700L50-04	416.1-834	5680 046-02	5680 100-06
880-D5800L50-04	416.1-834	5680 046-02	5680 100-06

Aby uzyskać więcej informacji dotyczących kluczy dynamometrycznych i rozmiarów kluczy (Imbus mm/Torx Plus), patrz strona P4
Akcesoria muszą być zamawiane oddzielnie

CoroDrill® 880, wiertło na płytce wymienne

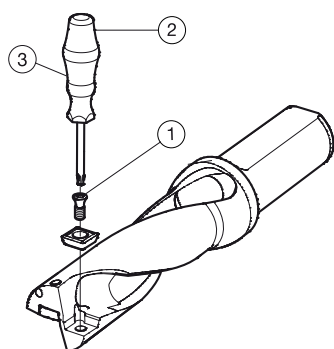


Wersja stalowa

	Części zamienne	Części w zestawie	Akcesoria
	1	2	3
Oznaczenie	Śruba płytki	Wkrętak	Klucz dynamometryczny
A880-D0500LX19-02	5513 020-28	5680 046-08	5680 100-01
A880-D0500LX19-03	5513 020-28	5680 046-08	5680 100-01
A880-D0500LX19-04	5513 020-28	5680 046-08	5680 100-01
A880-D0500LX19-05	5513 020-28	5680 046-08	5680 100-01
A880-D0531LX19-02	5513 020-28	5680 046-08	5680 100-01
A880-D0531LX19-03	5513 020-28	5680 046-08	5680 100-01
A880-D0531LX19-04	5513 020-28	5680 046-08	5680 100-01
A880-D0531LX19-05	5513 020-28	5680 046-08	5680 100-01
A880-D0562LX19-02	5513 020-28	5680 046-08	5680 100-01
A880-D0562LX19-03	5513 020-28	5680 046-08	5680 100-01
A880-D0562LX19-04	5513 020-28	5680 046-08	5680 100-01
A880-D0562LX19-05	5513 020-28	5680 046-08	5680 100-01
A880-D0625LX19-02	5513 020-28	5680 046-08	5680 100-01
A880-D0625LX19-03	5513 020-28	5680 046-08	5680 100-01
A880-D0625LX19-04	5513 020-28	5680 046-08	5680 100-01
A880-D0625LX19-05	5513 020-28	5680 046-08	5680 100-01
A880-D0656LX19-02	5513 020-33	5680 046-03	5680 100-02
A880-D0656LX19-03	5513 020-33	5680 046-03	5680 100-02
A880-D0656LX19-04	5513 020-33	5680 046-03	5680 100-02
A880-D0656LX19-05	5513 020-33	5680 046-03	5680 100-02
A880-D0687LX25-02	5513 020-33	5680 046-03	5680 100-02
A880-D0687LX25-03	5513 020-33	5680 046-03	5680 100-02
A880-D0687LX25-04	5513 020-33	5680 046-03	5680 100-02
A880-D0687LX25-05	5513 020-33	5680 046-03	5680 100-02
A880-D0750LX25-02	5513 020-33	5680 046-03	5680 100-02
A880-D0750LX25-03	5513 020-33	5680 046-03	5680 100-02
A880-D0750LX25-04	5513 020-33	5680 046-03	5680 100-02
A880-D0750LX25-05	5513 020-33	5680 046-03	5680 100-02
A880-D0812LX25-02	5513 020-58	5680 046-03	5680 100-02
A880-D0812LX25-03	5513 020-58	5680 046-03	5680 100-02
A880-D0812LX25-04	5513 020-58	5680 046-03	5680 100-02
A880-D0812LX25-05	5513 020-58	5680 046-03	5680 100-02
A880-D0875LX25-02	5513 020-58	5680 046-03	5680 100-02
A880-D0875LX25-03	5513 020-58	5680 046-03	5680 100-02
A880-D0875LX25-04	5513 020-58	5680 046-03	5680 100-02
A880-D0875LX25-05	5513 020-58	5680 046-03	5680 100-02
A880-D0937LX25-02	5513 020-58	5680 046-03	5680 100-02
A880-D0937LX25-03	5513 020-58	5680 046-03	5680 100-02
A880-D0937LX25-04	5513 020-58	5680 046-03	5680 100-02
A880-D0937LX25-05	5513 020-58	5680 046-03	5680 100-02

Aby uzyskać więcej informacji dotyczących kluczy dynamometrycznych i rozmiarów kluczy (Imbus mm/Torx Plus), patrz strona P4
Akcesoria muszą być zamawiane oddzielnie

CoroDrill® 880, wiertło na płytce wymienne

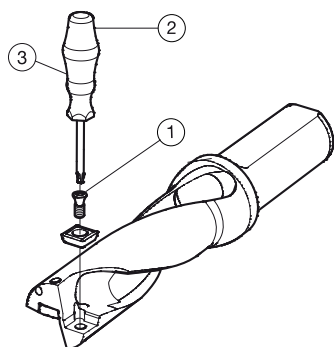


Wersja stalowa

	Części zamienne	Części w zestawie	Aksesoria
	1	2	3
Oznaczenie	Śruba płytki	Wkrętak	Klucz dynamometryczny
A880-D1000LX25-02	5513 020-57	5680 046-04	5680 100-04
A880-D1000LX25-03	5513 020-57	5680 046-04	5680 100-04
A880-D1000LX25-04	5513 020-57	5680 046-04	5680 100-04
A880-D1000LX25-05	5513 020-57	5680 046-04	5680 100-04
A880-D1062LX31-02	5513 020-57	5680 046-04	5680 100-04
A880-D1062LX31-03	5513 020-57	5680 046-04	5680 100-04
A880-D1062LX31-04	5513 020-57	5680 046-04	5680 100-04
A880-D1062LX31-05	5513 020-57	5680 046-04	5680 100-04
A880-D1125LX31-02	5513 020-57	5680 046-04	5680 100-04
A880-D1125LX31-03	5513 020-57	5680 046-04	5680 100-04
A880-D1125LX31-04	5513 020-57	5680 046-04	5680 100-04
A880-D1125LX31-05	5513 020-57	5680 046-04	5680 100-04
A880-D1187LX31-02	416.1-833	5680 046-05	5680 100-05
A880-D1187LX31-03	416.1-833	5680 046-05	5680 100-05
A880-D1187LX31-04	416.1-833	5680 046-05	5680 100-05
A880-D1187LX31-05	416.1-833	5680 046-05	5680 100-05
A880-D1250LX38-02	416.1-833	5680 046-05	5680 100-05
A880-D1250LX38-03	416.1-833	5680 046-05	5680 100-05
A880-D1250LX38-04	416.1-833	5680 046-05	5680 100-05
A880-D1250LX38-05	416.1-833	5680 046-05	5680 100-05
A880-D1312LX38-02	416.1-833	5680 046-05	5680 100-05
A880-D1312LX38-03	416.1-833	5680 046-05	5680 100-05
A880-D1312LX38-04	416.1-833	5680 046-05	5680 100-05
A880-D1312LX38-05	416.1-833	5680 046-05	5680 100-05
A880-D1375LX38-02	416.1-833	5680 046-05	5680 100-05
A880-D1375LX38-03	416.1-833	5680 046-05	5680 100-05
A880-D1375LX38-04	416.1-833	5680 046-05	5680 100-05
A880-D1375LX38-05	416.1-833	5680 046-05	5680 100-05
A880-D1437LX38-02	416.1-833	5680 046-05	5680 100-05
A880-D1437LX38-03	416.1-833	5680 046-05	5680 100-05
A880-D1437LX38-04	416.1-833	5680 046-05	5680 100-05
A880-D1437LX38-05	416.1-833	5680 046-05	5680 100-05
A880-D1500LX38-02	416.1-833	5680 046-05	5680 100-05
A880-D1500LX38-03	416.1-833	5680 046-05	5680 100-05
A880-D1500LX38-04	416.1-833	5680 046-05	5680 100-05
A880-D1500LX38-05	416.1-833	5680 046-05	5680 100-05
A880-D1562LX38-02	416.1-833	5680 046-05	5680 100-05
A880-D1562LX38-03	416.1-833	5680 046-05	5680 100-05
A880-D1562LX38-04	416.1-833	5680 046-05	5680 100-05
A880-D1562LX38-05	416.1-833	5680 046-05	5680 100-05
A880-D1625LX38-02	416.1-833	5680 046-05	5680 100-05
A880-D1625LX38-03	416.1-833	5680 046-05	5680 100-05
A880-D1625LX38-04	416.1-833	5680 046-05	5680 100-05
A880-D1625LX38-05	416.1-833	5680 046-05	5680 100-05
A880-D1687LX38-02	416.1-833	5680 046-05	5680 100-05
A880-D1687LX38-03	416.1-833	5680 046-05	5680 100-05
A880-D1687LX38-04	416.1-833	5680 046-05	5680 100-05
A880-D1687LX38-05	416.1-833	5680 046-05	5680 100-05

Aby uzyskać więcej informacji dotyczących kluczy dynamometrycznych i rozmiarów kluczy (Imbus mm/Torx Plus), patrz strona P4
 Akcesoria muszą być zamawiane oddzielnie

CoroDrill® 880, wiertło na płytki wymienne

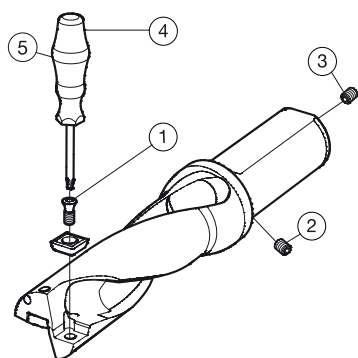


Wersja calowa

	Części zamienne	Części w zestawie	Akcesoria
	1	2	3
Oznaczenie	Śruba płytki	Wkrętak	Klucz dynamometryczny
A880-D1750LX38-02	416.1-834	5680 046-02	5680 100-06
A880-D1750LX38-03	416.1-834	5680 046-02	5680 100-06
A880-D1750LX38-04	416.1-834	5680 046-02	5680 100-06
A880-D1875LX38-02	416.1-834	5680 046-02	5680 100-06
A880-D1875LX38-03	416.1-834	5680 046-02	5680 100-06
A880-D1875LX38-04	416.1-834	5680 046-02	5680 100-06
A880-D2000LX38-02	416.1-834	5680 046-02	5680 100-06
A880-D2000LX38-03	416.1-834	5680 046-02	5680 100-06
A880-D2000LX38-04	416.1-834	5680 046-02	5680 100-06
A880-D2125LX38-02	416.1-834	5680 046-02	5680 100-06
A880-D2125LX38-03	416.1-834	5680 046-02	5680 100-06
A880-D2125LX38-04	416.1-834	5680 046-02	5680 100-06
A880-D2250LX38-02	416.1-834	5680 046-02	5680 100-06
A880-D2250LX38-03	416.1-834	5680 046-02	5680 100-06
A880-D2250LX38-04	416.1-834	5680 046-02	5680 100-06
A880-D2375LX38-02	416.1-834	5680 046-02	5680 100-06
A880-D2375LX38-03	416.1-834	5680 046-02	5680 100-06
A880-D2500LX38-02	416.1-834	5680 046-02	5680 100-06
A880-D2500LX38-03	416.1-834	5680 046-02	5680 100-06

Aby uzyskać więcej informacji dotyczących kluczy dynamometrycznych i rozmiarów kluczy (Imbus mm/Torx Plus), patrz strona P4
Akcesoria muszą być zamawiane oddzielnie

CoroDrill® 880, wiertło na płytki wymienne

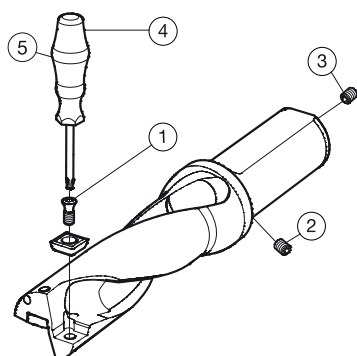


Wersja calowa

Oznaczenie	Części zamienne		Części w zestawie		Akcesoria
	1	2	3	4	5
	Śruba płytki	Zaślepka	Zaślepka	Wkrętak	Klucz dynamometryczny
A880-D0500P19-03	5513 020-28	1/4 NPT	1/4 NPT	5680 046-08	5680 100-01
A880-D0500P19-04	5513 020-28	1/4 NPT	1/4 NPT	5680 046-08	5680 100-01
A880-D0531P19-03	5513 020-28	1/4 NPT	1/4 NPT	5680 046-08	5680 100-01
A880-D0531P19-04	5513 020-28	1/4 NPT	1/4 NPT	5680 046-08	5680 100-01
A880-D0562P19-03	5513 020-28	1/4 NPT	1/4 NPT	5680 046-08	5680 100-01
A880-D0562P19-04	5513 020-28	1/4 NPT	1/4 NPT	5680 046-08	5680 100-01
A880-D0625P19-03	5513 020-28	1/4 NPT	1/4 NPT	5680 046-08	5680 100-01
A880-D0625P19-04	5513 020-28	1/4 NPT	1/4 NPT	5680 046-08	5680 100-01
A880-D0656P19-03	5513 020-33	1/4 NPT	1/4 NPT	5680 046-03	5680 100-02
A880-D0656P19-04	5513 020-33	1/4 NPT	1/4 NPT	5680 046-03	5680 100-02
A880-D0687P25-03	5513 020-33	3/8 NPT	3/8 NPT	5680 046-03	5680 100-02
A880-D0687P25-04	5513 020-33	3/8 NPT	3/8 NPT	5680 046-03	5680 100-02
A880-D0750P25-03	5513 020-33	3/8 NPT	3/8 NPT	5680 046-03	5680 100-02
A880-D0750P25-04	5513 020-33	3/8 NPT	3/8 NPT	5680 046-03	5680 100-02
A880-D0812P25-03	5513 020-58	3/8 NPT	3/8 NPT	5680 046-03	5680 100-02
A880-D0812P25-04	5513 020-58	3/8 NPT	3/8 NPT	5680 046-03	5680 100-02
A880-D0875P31-03	5513 020-58	3/8 NPT	1/2 NPT	5680 046-03	5680 100-02
A880-D0875P31-04	5513 020-58	3/8 NPT	1/2 NPT	5680 046-03	5680 100-02
A880-D0937P31-03	5513 020-58	3/8 NPT	1/2 NPT	5680 046-03	5680 100-02
A880-D0937P31-04	5513 020-58	3/8 NPT	1/2 NPT	5680 046-03	5680 100-02
A880-D1000P31-03	5513 020-57	3/8 NPT	1/2 NPT	5680 046-04	5680 100-04
A880-D1000P31-04	5513 020-57	3/8 NPT	1/2 NPT	5680 046-04	5680 100-04
A880-D1062P31-03	5513 020-57	3/8 NPT	1/2 NPT	5680 046-04	5680 100-04
A880-D1062P31-04	5513 020-57	3/8 NPT	1/2 NPT	5680 046-04	5680 100-04
A880-D1125P31-03	5513 020-57	3/8 NPT	1/2 NPT	5680 046-04	5680 100-04
A880-D1125P31-04	5513 020-57	3/8 NPT	1/2 NPT	5680 046-04	5680 100-04
A880-D1187P31-03	416.1-833	3/8 NPT	1/2 NPT	5680 046-05	5680 100-05
A880-D1187P31-04	416.1-833	3/8 NPT	1/2 NPT	5680 046-05	5680 100-05
A880-D1250P38-03	416.1-833	3/8 NPT	3/4 NPT	5680 046-05	5680 100-05
A880-D1250P38-04	416.1-833	3/8 NPT	3/4 NPT	5680 046-05	5680 100-05
A880-D1312P38-03	416.1-833	3/8 NPT	3/4 NPT	5680 046-05	5680 100-05
A880-D1312P38-04	416.1-833	3/8 NPT	3/4 NPT	5680 046-05	5680 100-05
A880-D1375P38-03	416.1-833	3/8 NPT	3/4 NPT	5680 046-05	5680 100-05
A880-D1375P38-04	416.1-833	3/8 NPT	3/4 NPT	5680 046-05	5680 100-05
A880-D1437P38-03	416.1-833	3/8 NPT	3/4 NPT	5680 046-05	5680 100-05
A880-D1437P38-04	416.1-833	3/8 NPT	3/4 NPT	5680 046-05	5680 100-05
A880-D1500P38-03	416.1-833	3/8 NPT	3/4 NPT	5680 046-05	5680 100-05
A880-D1500P38-04	416.1-833	3/8 NPT	3/4 NPT	5680 046-05	5680 100-05
A880-D1562P38-03	416.1-833	3/8 NPT	3/4 NPT	5680 046-05	5680 100-05
A880-D1562P38-04	416.1-833	3/8 NPT	3/4 NPT	5680 046-05	5680 100-05
A880-D1625P38-03	416.1-833	3/8 NPT	3/4 NPT	5680 046-05	5680 100-05
A880-D1625P38-04	416.1-833	3/8 NPT	3/4 NPT	5680 046-05	5680 100-05
A880-D1687P38-03	416.1-833	1/2 NPT	3/4 NPT	5680 046-05	5680 100-05
A880-D1687P38-04	416.1-833	1/2 NPT	3/4 NPT	5680 046-05	5680 100-05

Aby uzyskać więcej informacji dotyczących kluczy dynamometrycznych i rozmiarów kluczy (Imbus mm/Torx Plus), patrz strona P4
Akcesoria muszą być zamawiane oddzielnie

CoroDrill® 880, wiertło na płytki wymienne



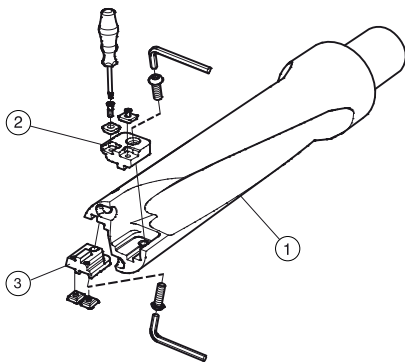
Wersja calowa

	Części zamienne		Części w zestawie			Akcesoria
	1	2	3	4	5	
Oznaczenie	Śruba płytki	Zaślepka	Zaślepka	Wkrętak	Klucz dynamometryczny	
A880-D1750P38-03	416.1-834	1/2 NPT	3/4 NPT	5680 046-02	5680 100-06	
A880-D1750P38-04	416.1-834	1/2 NPT	3/4 NPT	5680 046-02	5680 100-06	
A880-D1875P38-03	416.1-834	1/2 NPT	3/4 NPT	5680 046-02	5680 100-06	
A880-D1875P38-04	416.1-834	1/2 NPT	3/4 NPT	5680 046-02	5680 100-06	
A880-D2000P38-03	416.1-834	1/2 NPT	3/4 NPT	5680 046-02	5680 100-06	
A880-D2000P38-04	416.1-834	1/2 NPT	3/4 NPT	5680 046-02	5680 100-06	
A880-D2125P38-03	416.1-834	1/2 NPT	3/4 NPT	5680 046-02	5680 100-06	
A880-D2125P38-04	416.1-834	1/2 NPT	3/4 NPT	5680 046-02	5680 100-06	
A880-D2250P38-03	416.1-834	1/2 NPT	3/4 NPT	5680 046-02	5680 100-06	
A880-D2250P38-04	416.1-834	1/2 NPT	3/4 NPT	5680 046-02	5680 100-06	
A880-D2375P38-03	416.1-834	1/2 NPT	3/4 NPT	5680 046-02	5680 100-06	
A880-D2500P38-03	416.1-834	1/2 NPT	3/4 NPT	5680 046-02	5680 100-06	

Aby uzyskać więcej informacji dotyczących kluczy dynamometrycznych i rozmiarów kluczy (Imbus mm/Torx Plus), patrz strona P4
Akcesoria muszą być zamawiane oddzielnie

CoroDrill® 880, wiertło na płytki wymienne

Części w zestawie

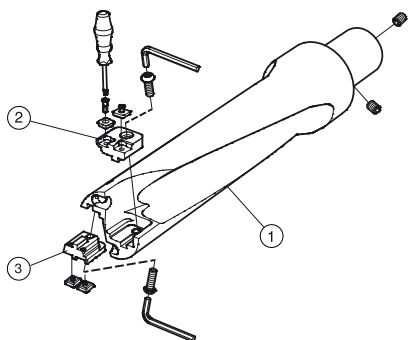


Wersja metryczna

Oznaczenie	Części w zestawie		
	1	2	3
	Korpus wiertła	Wkładka centralna	Wkładka zewnętrzna
880-D0650L50-03	880-D065-069L50-3	880-D0650-C	880-D0650-P
880-D0650L50-04	880-D065-069L50-4	880-D0650-C	880-D0650-P
880-D0660L50-03	880-D065-069L50-3	880-D0650-C	880-D0660-P
880-D0660L50-04	880-D065-069L50-4	880-D0650-C	880-D0660-P
880-D0670L50-03	880-D065-069L50-3	880-D0650-C	880-D0670-P
880-D0670L50-04	880-D065-069L50-4	880-D0650-C	880-D0670-P
880-D0680L50-03	880-D065-069L50-3	880-D0650-C	880-D0680-P
880-D0680L50-04	880-D065-069L50-4	880-D0650-C	880-D0680-P
880-D0690L50-03	880-D065-069L50-3	880-D0650-C	880-D0690-P
880-D0690L50-04	880-D065-069L50-4	880-D0650-C	880-D0690-P
880-D0700L50-03	880-D070-074L50-3	880-D0700-C	880-D0700-P
880-D0700L50-04	880-D070-074L50-4	880-D0700-C	880-D0700-P
880-D0710L50-03	880-D070-074L50-3	880-D0700-C	880-D0710-P
880-D0710L50-04	880-D070-074L50-4	880-D0700-C	880-D0710-P
880-D0720L50-03	880-D070-074L50-3	880-D0700-C	880-D0720-P
880-D0720L50-04	880-D070-074L50-4	880-D0700-C	880-D0720-P
880-D0730L50-03	880-D070-074L50-3	880-D0700-C	880-D0730-P
880-D0730L50-04	880-D070-074L50-4	880-D0700-C	880-D0730-P
880-D0740L50-03	880-D070-074L50-3	880-D0700-C	880-D0740-P
880-D0740L50-04	880-D070-074L50-4	880-D0700-C	880-D0740-P
880-D0750L50-03	880-D075-079L50-3	880-D0750-C	880-D0750-P
880-D0750L50-04	880-D075-079L50-4	880-D0750-C	880-D0750-P
880-D0760L50-03	880-D075-079L50-3	880-D0750-C	880-D0760-P
880-D0760L50-04	880-D075-079L50-4	880-D0750-C	880-D0760-P
880-D0770L50-03	880-D075-079L50-3	880-D0750-C	880-D0770-P
880-D0770L50-04	880-D075-079L50-4	880-D0750-C	880-D0770-P
880-D0780L50-03	880-D075-079L50-3	880-D0750-C	880-D0780-P
880-D0780L50-04	880-D075-079L50-4	880-D0750-C	880-D0780-P
880-D0790L50-03	880-D075-079L50-3	880-D0750-C	880-D0790-P
880-D0790L50-04	880-D075-079L50-4	880-D0750-C	880-D0790-P

CoroDrill® 880, wiertło na płytki wymienne

Części w zestawie

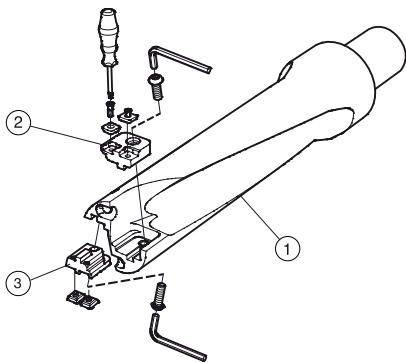


Wersja calowa

Oznaczenie	Części w zestawie		
	1	2	3
	Korpus wiertła	Wkładka centralna	Wkładka zewnętrzna
880-D0650LX50-03	880-D065-069LX50-3	880-D0650-C	880-D0650-P
880-D0650LX50-04	880-D065-069LX50-4	880-D0650-C	880-D0650-P
880-D0660LX50-03	880-D065-069LX50-3	880-D0650-C	880-D0660-P
880-D0660LX50-04	880-D065-069LX50-4	880-D0650-C	880-D0660-P
880-D0670LX50-03	880-D065-069LX50-3	880-D0650-C	880-D0670-P
880-D0670LX50-04	880-D065-069LX50-4	880-D0650-C	880-D0670-P
880-D0680LX50-03	880-D065-069LX50-3	880-D0650-C	880-D0680-P
880-D0680LX50-04	880-D065-069LX50-4	880-D0650-C	880-D0680-P
880-D0690LX50-03	880-D065-069LX50-3	880-D0650-C	880-D0690-P
880-D0690LX50-04	880-D065-069LX50-4	880-D0650-C	880-D0690-P
880-D0700LX50-03	880-D070-074LX50-3	880-D0700-C	880-D0700-P
880-D0700LX50-04	880-D070-074LX50-4	880-D0700-C	880-D0700-P
880-D0710LX50-03	880-D070-074LX50-3	880-D0700-C	880-D0710-P
880-D0710LX50-04	880-D070-074LX50-4	880-D0700-C	880-D0710-P
880-D0720LX50-03	880-D070-074LX50-3	880-D0700-C	880-D0720-P
880-D0720LX50-04	880-D070-074LX50-4	880-D0700-C	880-D0720-P
880-D0730LX50-03	880-D070-074LX50-3	880-D0700-C	880-D0730-P
880-D0730LX50-04	880-D070-074LX50-4	880-D0700-C	880-D0730-P
880-D0740LX50-03	880-D070-074LX50-3	880-D0700-C	880-D0740-P
880-D0740LX50-04	880-D070-074LX50-4	880-D0700-C	880-D0740-P
880-D0750LX50-03	880-D075-079LX50-3	880-D0750-C	880-D0750-P
880-D0750LX50-04	880-D075-079LX50-4	880-D0750-C	880-D0750-P
880-D0760LX50-03	880-D075-079LX50-3	880-D0750-C	880-D0760-P
880-D0760LX50-04	880-D075-079LX50-4	880-D0750-C	880-D0760-P
880-D0770LX50-03	880-D075-079LX50-3	880-D0750-C	880-D0770-P
880-D0770LX50-04	880-D075-079LX50-4	880-D0750-C	880-D0770-P
880-D0780LX50-03	880-D075-079LX50-3	880-D0750-C	880-D0780-P
880-D0780LX50-04	880-D075-079LX50-4	880-D0750-C	880-D0780-P
880-D0790LX50-03	880-D075-079LX50-3	880-D0750-C	880-D0790-P
880-D0790LX50-04	880-D075-079LX50-4	880-D0750-C	880-D0790-P
880-D0800LX63-03	880-D080-084LX63-3	880-D0800-C	880-D0800-P
880-D0800LX63-04	880-D080-084LX63-4	880-D0800-C	880-D0800-P
880-D0810LX63-03	880-D080-084LX63-3	880-D0800-C	880-D0810-P
880-D0810LX63-04	880-D080-084LX63-4	880-D0800-C	880-D0810-P
880-D0820LX63-03	880-D080-084LX63-3	880-D0800-C	880-D0820-P
880-D0820LX63-04	880-D080-084LX63-4	880-D0800-C	880-D0820-P
880-D0830LX63-03	880-D080-084LX63-3	880-D0800-C	880-D0830-P
880-D0830LX63-04	880-D080-084LX63-4	880-D0800-C	880-D0830-P
880-D0840LX63-03	880-D080-084LX63-3	880-D0800-C	880-D0840-P
880-D0840LX63-04	880-D080-084LX63-4	880-D0800-C	880-D0840-P

CoroDrill® 880, wiertło na płytki wymienne

Części w zestawie



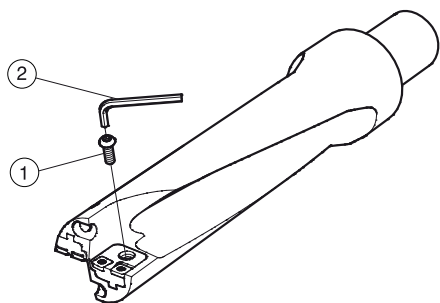
Wersja metryczna

Oznaczenie	Części w zestawie		
	1	2	3
	Korpus wiertła	Wkładka centralna	Wkładka zewnętrzna
880-D0800V80-03	880-D080-084V80-3	880-D0800-C	880-D0800-P
880-D0800V80-04	880-D080-084V80-4	880-D0800-C	880-D0800-P
880-D0810V80-03	880-D080-084V80-3	880-D0800-C	880-D0810-P
880-D0810V80-04	880-D080-084V80-4	880-D0800-C	880-D0810-P
880-D0820V80-03	880-D080-084V80-3	880-D0800-C	880-D0820-P
880-D0820V80-04	880-D080-084V80-4	880-D0800-C	880-D0820-P
880-D0830V80-03	880-D080-084V80-3	880-D0800-C	880-D0830-P
880-D0830V80-04	880-D080-084V80-4	880-D0800-C	880-D0830-P
880-D0840V80-03	880-D080-084V80-3	880-D0800-C	880-D0840-P
880-D0840V80-04	880-D080-084V80-4	880-D0800-C	880-D0840-P

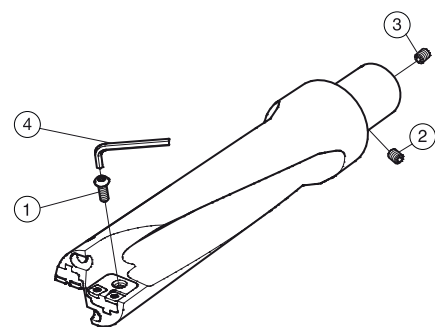
CoroDrill® 880, wiertło na płytki wymienne

Części zamienne

Korpus wiertła



Części zamienne	Części w zestawie
1	2
Śruba	Klucz
434.9-826	3021 010-040



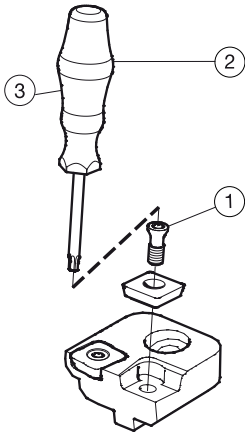
Części zamienne	Części w zestawie		
1	2	3	4
Śruba	Zaślepka	Zaślepka	Klucz
434.9-826	1/2 NPT	1 NPT	3021 010-040

Tabela wielkości kluczy (Imbus mm/Torx Plus), patrz strona P4

CoroDrill® 880, wiertło na płytki wymienne

Części zamienne

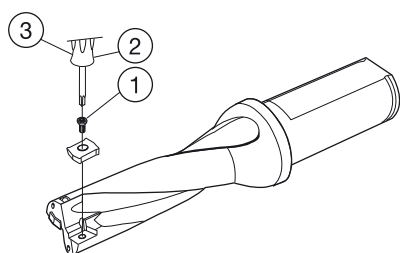
Wkładka



	Części zamienne	Części w zestawie	Aksesoria
	1	2	3
Zakres średnic 65-84 mm (2.559-3.307 cala)	Śruba płytki 416.1-833	Wkrętak 5680 046-05	Klucz dynamometryczny 5680 100-05

Aby uzyskać więcej informacji dotyczących kluczy dynamometrycznych i rozmiarów kluczy (Imbus mm/Torx Plus), patrz strona P4
Aksesoria muszą być zamawiane oddzielnie

CoroDrill® 881, wiertło na płytki wymienne

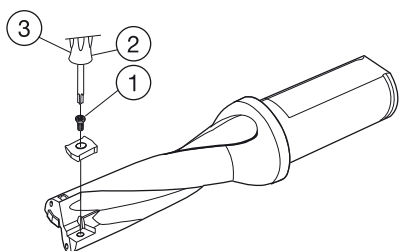


Wersja metryczna

	Części zamienne	Części w zestawie	Akcesoria
	1	2	3
Oznaczenie	Śruba	Wkrętak	Klucz dynamometryczny
881-D1400C4-03	5513 020-33	5680 046-03	5680 100-03
881-D1400C4-04	5513 020-33	5680 046-03	5680 100-03
881-D1450C4-03	5513 020-33	5680 046-03	5680 100-03
881-D1450C4-04	5513 020-33	5680 046-03	5680 100-03
881-D1500C4-03	5513 020-33	5680 046-03	5680 100-03
881-D1500C4-04	5513 020-33	5680 046-03	5680 100-03
881-D1550C4-03	5513 020-33	5680 046-03	5680 100-03
881-D1550C4-04	5513 020-33	5680 046-03	5680 100-03
881-D1600C4-03	5513 020-33	5680 046-03	5680 100-03
881-D1600C4-04	5513 020-33	5680 046-03	5680 100-03
881-D1650C4-03	5513 020-33	5680 046-03	5680 100-03
881-D1650C4-04	5513 020-33	5680 046-03	5680 100-03
881-D1700C4-03	5513 020-33	5680 046-03	5680 100-03
881-D1700C4-04	5513 020-33	5680 046-03	5680 100-03
881-D1750C4-03	5513 020-19	5680 046-03	5680 100-03
881-D1750C4-04	5513 020-19	5680 046-03	5680 100-03
881-D1800C4-03	5513 020-19	5680 046-03	5680 100-03
881-D1800C4-04	5513 020-19	5680 046-03	5680 100-03
881-D1850C4-03	5513 020-19	5680 046-03	5680 100-03
881-D1850C4-04	5513 020-19	5680 046-03	5680 100-03
881-D1900C4-03	5513 020-19	5680 046-03	5680 100-03
881-D1900C4-04	5513 020-19	5680 046-03	5680 100-03
881-D1950C4-03	5513 020-19	5680 046-03	5680 100-03
881-D1950C4-04	5513 020-19	5680 046-03	5680 100-03
881-D2000C4-03	5513 020-19	5680 046-03	5680 100-03
881-D2000C4-04	5513 020-19	5680 046-03	5680 100-03
881-D2100C4-03	5513 020-20	5680 046-03	5680 100-03
881-D2100C4-04	5513 020-20	5680 046-03	5680 100-03
881-D2200C4-03	5513 020-20	5680 046-03	5680 100-03
881-D2200C4-04	5513 020-20	5680 046-03	5680 100-03
881-D2300C4-03	5513 020-20	5680 046-03	5680 100-03
881-D2300C4-04	5513 020-20	5680 046-03	5680 100-03

Aby uzyskać więcej informacji dotyczących kluczy dynamometrycznych i rozmiarów kluczy (Imbus mm/Torx Plus), patrz strona P4
Akcesoria muszą być zamawiane oddzielnie

CoroDrill® 881, wiertło na płytki wymienne

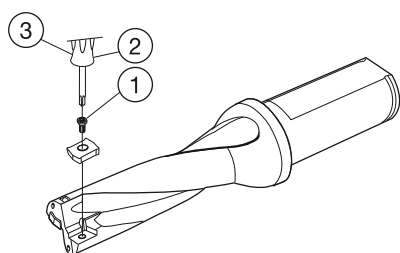


Wersja metryczna

	Części zamienne	Części w zestawie	Akcesoria
	1	2	3
Oznaczenie	Śruba	Wkrętak	Klucz dynamometryczny
881-D1400C5-03	5513 020-33	5680 046-03	5680 100-03
881-D1400C5-04	5513 020-33	5680 046-03	5680 100-03
881-D1450C5-03	5513 020-33	5680 046-03	5680 100-03
881-D1450C5-04	5513 020-33	5680 046-03	5680 100-03
881-D1500C5-03	5513 020-33	5680 046-03	5680 100-03
881-D1500C5-04	5513 020-33	5680 046-03	5680 100-03
881-D1550C5-03	5513 020-33	5680 046-03	5680 100-03
881-D1550C5-04	5513 020-33	5680 046-03	5680 100-03
881-D1600C5-03	5513 020-33	5680 046-03	5680 100-03
881-D1600C5-04	5513 020-33	5680 046-03	5680 100-03
881-D1650C5-03	5513 020-33	5680 046-03	5680 100-03
881-D1650C5-04	5513 020-33	5680 046-03	5680 100-03
881-D1700C5-03	5513 020-33	5680 046-03	5680 100-03
881-D1700C5-04	5513 020-33	5680 046-03	5680 100-03
881-D1750C5-03	5513 020-19	5680 046-03	5680 100-03
881-D1750C5-04	5513 020-19	5680 046-03	5680 100-03
881-D1800C5-03	5513 020-19	5680 046-03	5680 100-03
881-D1800C5-04	5513 020-19	5680 046-03	5680 100-03
881-D1850C5-03	5513 020-19	5680 046-03	5680 100-03
881-D1850C5-04	5513 020-19	5680 046-03	5680 100-03
881-D1900C5-03	5513 020-19	5680 046-03	5680 100-03
881-D1900C5-04	5513 020-19	5680 046-03	5680 100-03
881-D1950C5-03	5513 020-19	5680 046-03	5680 100-03
881-D1950C5-04	5513 020-19	5680 046-03	5680 100-03
881-D2000C5-03	5513 020-19	5680 046-03	5680 100-03
881-D2000C5-04	5513 020-19	5680 046-03	5680 100-03
881-D2100C5-03	5513 020-20	5680 046-03	5680 100-03
881-D2100C5-04	5513 020-20	5680 046-03	5680 100-03
881-D2200C5-03	5513 020-20	5680 046-03	5680 100-03
881-D2200C5-04	5513 020-20	5680 046-03	5680 100-03
881-D2300C5-03	5513 020-20	5680 046-03	5680 100-03
881-D2300C5-04	5513 020-20	5680 046-03	5680 100-03

Aby uzyskać więcej informacji dotyczących kluczy dynamometrycznych i rozmiarów kluczy (Imbus mm/Torx Plus), patrz strona P4
Akcesoria muszą być zamawiane oddzielnie

CoroDrill® 881, wiertło na płytki wymienne

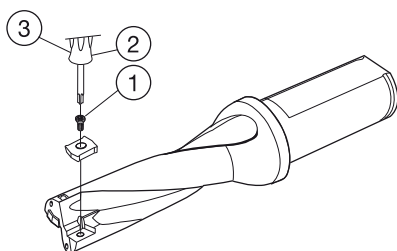


Wersja metryczna

	Części zamienne	Części w zestawie	Akcesoria
	1	2	3
Oznaczenie	Śruba	Wkrętak	Klucz dynamometryczny
881-D1400C6-03	5513 020-33	5680 046-03	5680 100-03
881-D1400C6-04	5513 020-33	5680 046-03	5680 100-03
881-D1450C6-03	5513 020-33	5680 046-03	5680 100-03
881-D1450C6-04	5513 020-33	5680 046-03	5680 100-03
881-D1500C6-03	5513 020-33	5680 046-03	5680 100-03
881-D1500C6-04	5513 020-33	5680 046-03	5680 100-03
881-D1550C6-03	5513 020-33	5680 046-03	5680 100-03
881-D1550C6-04	5513 020-33	5680 046-03	5680 100-03
881-D1600C6-03	5513 020-33	5680 046-03	5680 100-03
881-D1600C6-04	5513 020-33	5680 046-03	5680 100-03
881-D1650C6-03	5513 020-33	5680 046-03	5680 100-03
881-D1650C6-04	5513 020-33	5680 046-03	5680 100-03
881-D1700C6-03	5513 020-33	5680 046-03	5680 100-03
881-D1700C6-04	5513 020-33	5680 046-03	5680 100-03
881-D1750C6-03	5513 020-19	5680 046-03	5680 100-03
881-D1750C6-04	5513 020-19	5680 046-03	5680 100-03
881-D1800C6-03	5513 020-19	5680 046-03	5680 100-03
881-D1800C6-04	5513 020-19	5680 046-03	5680 100-03
881-D1850C6-03	5513 020-19	5680 046-03	5680 100-03
881-D1850C6-04	5513 020-19	5680 046-03	5680 100-03
881-D1900C6-03	5513 020-19	5680 046-03	5680 100-03
881-D1900C6-04	5513 020-19	5680 046-03	5680 100-03
881-D1950C6-03	5513 020-19	5680 046-03	5680 100-03
881-D1950C6-04	5513 020-19	5680 046-03	5680 100-03
881-D2000C6-03	5513 020-19	5680 046-03	5680 100-03
881-D2000C6-04	5513 020-19	5680 046-03	5680 100-03
881-D2100C6-03	5513 020-20	5680 046-03	5680 100-03
881-D2100C6-04	5513 020-20	5680 046-03	5680 100-03
881-D2200C6-03	5513 020-20	5680 046-03	5680 100-03
881-D2200C6-04	5513 020-20	5680 046-03	5680 100-03
881-D2300C6-03	5513 020-20	5680 046-03	5680 100-03
881-D2300C6-04	5513 020-20	5680 046-03	5680 100-03

Aby uzyskać więcej informacji dotyczących kluczy dynamometrycznych i rozmiarów kluczy (Imbus mm/Torx Plus), patrz strona P4
Akcesoria muszą być zamawiane oddzielnie

CoroDrill® 881, wiertło na płytki wymienne

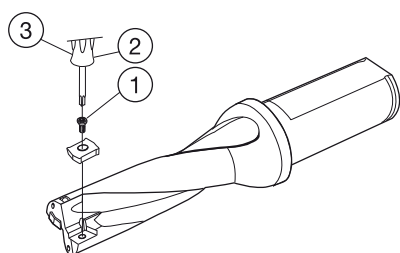


Wersja metryczna

	Części zamienne	Części w zestawie	Akcesoria
	1	2	3
Oznaczenie	Śruba	Wkrętak	Klucz dynamometryczny
881-D1400L20-02	5513 020-33	5680 046-03	5680 100-03
881-D1400L20-03	5513 020-33	5680 046-03	5680 100-03
881-D1400L20-04	5513 020-33	5680 046-03	5680 100-03
881-D1400L20-05	5513 020-33	5680 046-03	5680 100-03
881-D1450L20-02	5513 020-33	5680 046-03	5680 100-03
881-D1450L20-03	5513 020-33	5680 046-03	5680 100-03
881-D1450L20-04	5513 020-33	5680 046-03	5680 100-03
881-D1450L20-05	5513 020-33	5680 046-03	5680 100-03
881-D1500L20-02	5513 020-33	5680 046-03	5680 100-03
881-D1500L20-03	5513 020-33	5680 046-03	5680 100-03
881-D1500L20-04	5513 020-33	5680 046-03	5680 100-03
881-D1500L20-05	5513 020-33	5680 046-03	5680 100-03
881-D1550L20-02	5513 020-33	5680 046-03	5680 100-03
881-D1550L20-03	5513 020-33	5680 046-03	5680 100-03
881-D1550L20-04	5513 020-33	5680 046-03	5680 100-03
881-D1550L20-05	5513 020-33	5680 046-03	5680 100-03
881-D1600L20-02	5513 020-33	5680 046-03	5680 100-03
881-D1600L20-03	5513 020-33	5680 046-03	5680 100-03
881-D1600L20-04	5513 020-33	5680 046-03	5680 100-03
881-D1600L20-05	5513 020-33	5680 046-03	5680 100-03
881-D1650L20-02	5513 020-33	5680 046-03	5680 100-03
881-D1650L20-03	5513 020-33	5680 046-03	5680 100-03
881-D1650L20-04	5513 020-33	5680 046-03	5680 100-03
881-D1650L20-05	5513 020-33	5680 046-03	5680 100-03
881-D1700L20-02	5513 020-33	5680 046-03	5680 100-03
881-D1700L20-03	5513 020-33	5680 046-03	5680 100-03
881-D1700L20-04	5513 020-33	5680 046-03	5680 100-03
881-D1700L20-05	5513 020-33	5680 046-03	5680 100-03

Aby uzyskać więcej informacji dotyczących kluczy dynamometrycznych i rozmiarów kluczy (Imbus mm/Torx Plus), patrz strona P4
Akcesoria muszą być zamawiane oddzielnie

CoroDrill® 881, wiertło na płytki wymienne

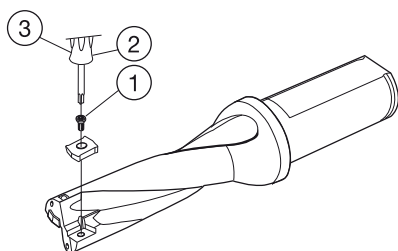


Wersja metryczna

	Części zamienne	Części w zestawie	Akcesoria
	1	2	3
Oznaczenie	Śruba	Wkrętak	Klucz dynamometryczny
881-D1750L25-02	5513 020-19	5680 046-03	5680 100-03
881-D1750L25-03	5513 020-19	5680 046-03	5680 100-03
881-D1750L25-04	5513 020-19	5680 046-03	5680 100-03
881-D1750L25-05	5513 020-19	5680 046-03	5680 100-03
881-D1800L25-02	5513 020-19	5680 046-03	5680 100-03
881-D1800L25-03	5513 020-19	5680 046-03	5680 100-03
881-D1800L25-04	5513 020-19	5680 046-03	5680 100-03
881-D1800L25-05	5513 020-19	5680 046-03	5680 100-03
881-D1850L25-02	5513 020-19	5680 046-03	5680 100-03
881-D1850L25-03	5513 020-19	5680 046-03	5680 100-03
881-D1850L25-04	5513 020-19	5680 046-03	5680 100-03
881-D1850L25-05	5513 020-19	5680 046-03	5680 100-03
881-D1900L25-02	5513 020-19	5680 046-03	5680 100-03
881-D1900L25-03	5513 020-19	5680 046-03	5680 100-03
881-D1900L25-04	5513 020-19	5680 046-03	5680 100-03
881-D1900L25-05	5513 020-19	5680 046-03	5680 100-03
881-D1950L25-02	5513 020-19	5680 046-03	5680 100-03
881-D1950L25-03	5513 020-19	5680 046-03	5680 100-03
881-D1950L25-04	5513 020-19	5680 046-03	5680 100-03
881-D1950L25-05	5513 020-19	5680 046-03	5680 100-03
881-D2000L25-02	5513 020-19	5680 046-03	5680 100-03
881-D2000L25-03	5513 020-19	5680 046-03	5680 100-03
881-D2000L25-04	5513 020-19	5680 046-03	5680 100-03
881-D2000L25-05	5513 020-19	5680 046-03	5680 100-03
881-D2050L25-03	5513 020-19	5680 046-03	5680 100-03
881-D2100L25-02	5513 020-20	5680 046-03	5680 100-03
881-D2100L25-03	5513 020-20	5680 046-03	5680 100-03
881-D2100L25-04	5513 020-20	5680 046-03	5680 100-03
881-D2100L25-05	5513 020-20	5680 046-03	5680 100-03
881-D2150L25-03	5513 020-20	5680 046-03	5680 100-03
881-D2200L25-02	5513 020-20	5680 046-03	5680 100-03
881-D2200L25-03	5513 020-20	5680 046-03	5680 100-03
881-D2200L25-04	5513 020-20	5680 046-03	5680 100-03
881-D2200L25-05	5513 020-20	5680 046-03	5680 100-03
881-D2250L25-03	5513 020-20	5680 046-03	5680 100-03
881-D2300L25-02	5513 020-20	5680 046-03	5680 100-03
881-D2300L25-03	5513 020-20	5680 046-03	5680 100-03
881-D2300L25-04	5513 020-20	5680 046-03	5680 100-03
881-D2300L25-05	5513 020-20	5680 046-03	5680 100-03
881-D2350L25-03	5513 020-20	5680 046-03	5680 100-03

Aby uzyskać więcej informacji dotyczących kluczy dynamometrycznych i rozmiarów kluczy (Imbus mm/Torx Plus), patrz strona P4
Akcesoria muszą być zamawiane oddzielnie

CoroDrill® 881, wiertło na płytki wymienne

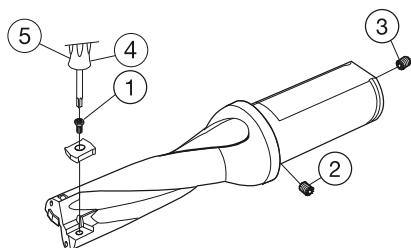


Wersja calowa

	Części zamienne		Części w zestawie	Akcesoria
	1	2	2	3
Oznaczenie	Śruba	Wkrętak		Klucz dynamometryczny
A881-D0562LX19-02	5513 020-33	5680 046-03	5680 046-03	5680 100-03
A881-D0562LX19-03	5513 020-33	5680 046-03	5680 046-03	5680 100-03
A881-D0562LX19-04	5513 020-33	5680 046-03	5680 046-03	5680 100-03
A881-D0562LX19-05	5513 020-33	5680 046-03	5680 046-03	5680 100-03
A881-D0625LX19-02	5513 020-33	5680 046-03	5680 046-03	5680 100-03
A881-D0625LX19-03	5513 020-33	5680 046-03	5680 046-03	5680 100-03
A881-D0625LX19-04	5513 020-33	5680 046-03	5680 046-03	5680 100-03
A881-D0625LX19-05	5513 020-33	5680 046-03	5680 046-03	5680 100-03
A881-D0656LX19-02	5513 020-33	5680 046-03	5680 046-03	5680 100-03
A881-D0656LX19-03	5513 020-33	5680 046-03	5680 046-03	5680 100-03
A881-D0656LX19-04	5513 020-33	5680 046-03	5680 046-03	5680 100-03
A881-D0656LX19-05	5513 020-33	5680 046-03	5680 046-03	5680 100-03
A881-D0687LX25-02	5513 020-19	5680 046-03	5680 046-03	5680 100-03
A881-D0687LX25-03	5513 020-19	5680 046-03	5680 046-03	5680 100-03
A881-D0687LX25-04	5513 020-19	5680 046-03	5680 046-03	5680 100-03
A881-D0687LX25-05	5513 020-19	5680 046-03	5680 046-03	5680 100-03
A881-D0750LX25-02	5513 020-19	5680 046-03	5680 046-03	5680 100-03
A881-D0750LX25-03	5513 020-19	5680 046-03	5680 046-03	5680 100-03
A881-D0750LX25-04	5513 020-19	5680 046-03	5680 046-03	5680 100-03
A881-D0750LX25-05	5513 020-19	5680 046-03	5680 046-03	5680 100-03
A881-D0812LX25-02	5513 020-19	5680 046-03	5680 046-03	5680 100-03
A881-D0812LX25-03	5513 020-19	5680 046-03	5680 046-03	5680 100-03
A881-D0812LX25-04	5513 020-19	5680 046-03	5680 046-03	5680 100-03
A881-D0812LX25-05	5513 020-19	5680 046-03	5680 046-03	5680 100-03
A881-D0875LX25-02	5513 020-20	5680 046-03	5680 046-03	5680 100-03
A881-D0875LX25-03	5513 020-20	5680 046-03	5680 046-03	5680 100-03
A881-D0875LX25-04	5513 020-20	5680 046-03	5680 046-03	5680 100-03
A881-D0875LX25-05	5513 020-20	5680 046-03	5680 046-03	5680 100-03
A881-D0937LX25-02	5513 020-20	5680 046-03	5680 046-03	5680 100-03
A881-D0937LX25-03	5513 020-20	5680 046-03	5680 046-03	5680 100-03
A881-D0937LX25-04	5513 020-20	5680 046-03	5680 046-03	5680 100-03
A881-D0937LX25-05	5513 020-20	5680 046-03	5680 046-03	5680 100-03

Aby uzyskać więcej informacji dotyczących kluczy dynamometrycznych i rozmiarów kluczy (Imbus mm/Torx Plus), patrz strona P4
Akcesoria muszą być zamawiane oddzielnie

CoroDrill® 881, wiertło na płytki wymienne

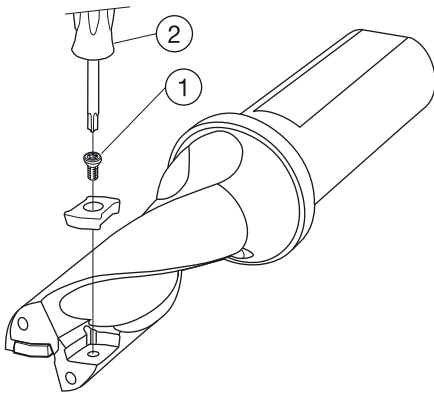


Wersja calowa

	Części zamienne		Części w zestawie		Akcesoria
	1	2	3	4	5
Oznaczenie	Śruba płytki	Zaślepka	Zaślepka	Wkrętak	Klucz dynamometryczny
A881-D0562P19-03	5513 020-33	1/4 NPT	1/4 NPT	5680 046-03	5680 100-03
A881-D0562P19-04	5513 020-33	1/4 NPT	1/4 NPT	5680 046-03	5680 100-03
A881-D0625P19-03	5513 020-33	1/4 NPT	1/4 NPT	5680 046-03	5680 100-03
A881-D0625P19-04	5513 020-33	1/4 NPT	1/4 NPT	5680 046-03	5680 100-03
A881-D0656P19-03	5513 020-33	1/4 NPT	1/4 NPT	5680 046-03	5680 100-03
A881-D0656P19-04	5513 020-33	1/4 NPT	1/4 NPT	5680 046-03	5680 100-03
A881-D0687P25-03	5513 020-19	3/8 NPT	3/8 NPT	5680 046-03	5680 100-03
A881-D0687P25-04	5513 020-19	3/8 NPT	3/8 NPT	5680 046-03	5680 100-03
A881-D0750P25-03	5513 020-19	3/8 NPT	3/8 NPT	5680 046-03	5680 100-03
A881-D0750P25-04	5513 020-19	3/8 NPT	3/8 NPT	5680 046-03	5680 100-03
A881-D0812P25-03	5513 020-19	3/8 NPT	3/8 NPT	5680 046-03	5680 100-03
A881-D0812P25-04	5513 020-19	3/8 NPT	3/8 NPT	5680 046-03	5680 100-03
A881-D0875P31-03	5513 020-20	3/8 NPT	1/2 NPT	5680 046-03	5680 100-03
A881-D0875P31-04	5513 020-20	3/8 NPT	1/2 NPT	5680 046-03	5680 100-03
A881-D0937P31-03	5513 020-20	3/8 NPT	1/2 NPT	5680 046-03	5680 100-03
A881-D0937P31-04	5513 020-20	3/8 NPT	1/2 NPT	5680 046-03	5680 100-03

Aby uzyskać więcej informacji dotyczących kluczy dynamometrycznych i rozmiarów kluczy (Imbus mm/Torx Plus), patrz strona P4
Akcesoria muszą być zamawiane oddzielnie

Coromant U, wiertło na płytki wymienne

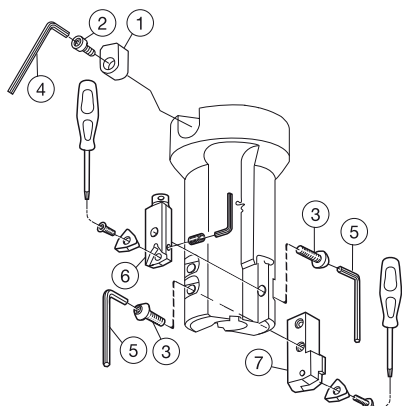


Wersja metryczna

	Części zamienne	Części w zestawie	
	1	2	
Oznaczenie	Śruba płytki	Wkrętak	
R416.22-0127L20-41	5513 020-33	5680 046-03	
R416.22-0160L20-41	5513 020-33	5680 046-03	
R416.22-0190L25-41	5513 020-19	5680 046-03	
R416.22-0250L25-41	5513 020-20	5680 046-03	
R416.22-0350L40-41	416.1-833	5680 046-05	

Aby uzyskać więcej informacji dotyczących kluczy dynamometrycznych i rozmiarów kluczy (Imbus mm/Torx Plus), patrz strona P4

Wiertło trepanacyjne



	Części zamienne			Części w zestawie	
	1	2	3	4	5
Oznaczenie	Kolek zabierający	Śruba	Śruba	Klucz	Klucz
R416.7-0600-25-01	5631 010-03	3212 010-360	430.21-825	3021 010-050	3021 010-040
R416.7-0650-25-01	5631 010-03	3212 010-360	430.21-825	3021 010-050	3021 010-040
R416.7-0700-25-01	5631 010-03	3212 010-360	430.21-825	3021 010-050	3021 010-040
R416.7-0750-25-01	5631 010-03	3212 010-360	430.21-825	3021 010-050	3021 010-040
R416.7-0800-25-01	5631 010-03	3212 010-360	430.21-825	3021 010-050	3021 010-040
R416.7-0850-25-01	5631 010-03	3212 010-360	430.21-825	3021 010-050	3021 010-040
R416.7-0900-25-01	5631 010-03	3212 010-360	430.21-825	3021 010-050	3021 010-040
R416.7-0950-25-01	5631 010-03	3212 010-360	430.21-825	3021 010-050	3021 010-040
R416.7-1000-25-01	5631 010-03	3212 010-360	3212 010-360	3021 010-050	3021 010-050
R416.7-1100-25-01	5631 010-03	3212 010-360	3212 010-360	3021 010-050	3021 010-050

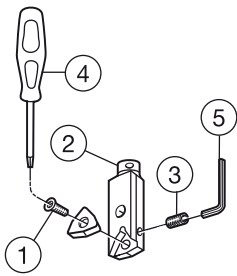
	Akcesoria			
	6a	6b	7a	7b
Oznaczenie	Wkładka	Wkładka	Wkładka	Wkładka
R416.7-0600-25-01	R430.26-1114-06	R430.26-1114-06SD	L430.26-1117-06	L430.26-1117-06SD
R416.7-0650-25-01	R430.26-1114-06	R430.26-1114-06SD	L430.26-1117-06	L430.26-1117-06SD
R416.7-0700-25-01	R430.26-1114-06	R430.26-1114-06SD	L430.26-1117-06	L430.26-1117-06SD
R416.7-0750-25-01	R430.26-1114-06	R430.26-1114-06SD	L430.26-1117-06	L430.26-1117-06SD
R416.7-0800-25-01	R430.26-1114-06	R430.26-1114-06SD	L430.26-1117-06	L430.26-1117-06SD
R416.7-0850-25-01	R430.26-1114-06	R430.26-1114-06SD	L430.26-1117-06	L430.26-1117-06SD
R416.7-0900-25-01	R430.26-1114-06	R430.26-1114-06SD	L430.26-1117-06	L430.26-1117-06SD
R416.7-0950-25-01	R430.26-1114-06	R430.26-1114-06SD	L430.26-1117-06	L430.26-1117-06SD
R416.7-1000-25-01	R430.26-1114-06	R430.26-1114-06SD	L430.26-1117-06	L430.26-1117-06SD
R416.7-1100-25-01	R430.26-1114-06	R430.26-1114-06SD	L430.26-1117-06	L430.26-1117-06SD

Tabela wielkości kluczy (Imbus mm/Torx Plus), patrz strona P4

Akcesoria muszą być zamawiane oddzielnie

Wkładka z literą "b" przy numerze odnośnika w tabeli służy do wiercenia pakietów blach.

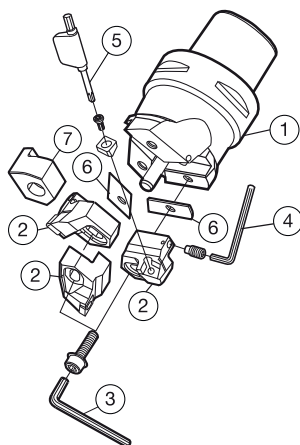
Wiertło trepanacyjne



	Części zamienne			Części w zestawie	
	1	2	3	4	5
Oznaczenie	Śruba płytki	Śruba regulacji osiowej	Śruba	Wkrętak	Klucz
L430.26-1117-06	416.1-833			5680 046-05	
L430.26-1117-06SD	416.1-833			5680 046-05	
R430.26-1114-06	416.1-833	438.3-824	3214 010-254	5680 046-05	174.1-870
R430.26-1114-06SD	416.1-833	438.3-824	3214 010-254	5680 046-05	174.1-870

Aby uzyskać więcej informacji dotyczących kluczy dynamometrycznych i rozmiarów kluczy (Imbus mm/Torx Plus), patrz strona P4

CoroBore® 820, wytaczadło zgrubne

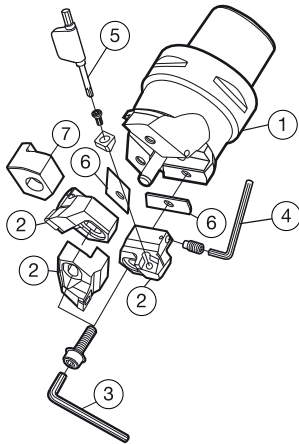


Szczegółowa lista części zamiennych
 Adapter Patrz strona M28
 Suwak Patrz strona M39

1-5 Części w zestawie
 6-7 Akcesoria muszą być zamawiane oddzielnie

Oznaczenie	Części w zestawie				
	1 Adapter	2 Suwak	3 Klucz	4 Klucz ustawczy	5 Klucz
820-41CC06-C3	C3-R820A-AA3037A	R820A-AR11SCFC06A	3021 010-030	3021 012-015	5680 051-02
820-41CC06-C4	C4-R820A-AA3072A	R820A-AR11SCFC06A	3021 010-030	3021 012-015	5680 051-02
820-45CC06-C3	C3-R820A-AA3037A	R820A-BR11SCFC06A	3021 010-030	3021 012-015	5680 051-02
820-45CC06-C4	C4-R820A-AA3072A	R820A-BR11SCFC06A	3021 010-030	3021 012-015	5680 051-02
820-51CC06-C4	C4-R820B-AA3044A	R820B-AR12SCFC06A	3021 010-040	3021 012-015	5680 051-02
820-51CC06-C5	C5-R820B-AA3086A	R820B-AR12SCFC06A	3021 010-040	3021 012-015	5680 051-02
820-56CC06-C4	C4-R820B-AA3044A	R820B-BR12SCFC06A	3021 010-040	3021 012-015	5680 051-02
820-56CC09-C4	C4-R820B-AA3044A	R820B-BR14SCFC09A	3021 010-040	3021 012-015	5680 049-02
820-56CC06-C5	C5-R820B-AA3086A	R820B-BR12SCFC06A	3021 010-040	3021 012-015	5680 051-02
820-56CC09-C5	C5-R820B-AA3086A	R820B-BR14SCFC09A	3021 010-040	3021 012-015	5680 049-02
820-63CC09-C5	C5-R820C-AA3050A	R820C-AR16SCFC09A	3021 010-050	3021 012-015	5680 049-02
820-63CC09-C6	C6-R820C-AA3104A	R820C-AR16SCFC09A	3021 010-050	3021 012-015	5680 049-02
820-70CC09-C5	C5-R820C-AA3050A	R820C-BR16SCFC09A	3021 010-050	3021 012-015	5680 049-02
820-70CC12-C5	C5-R820C-AA3050A	R820C-BR18SCFC12A	3021 010-050	3021 012-015	5680 049-02
820-70CC09-C6	C6-R820C-AA3104A	R820C-BR16SCFC09A	3021 010-050	3021 012-015	5680 049-02
820-70CC12-C6	C6-R820C-AA3104A	R820C-BR18SCFC12A	3021 010-050	3021 012-015	5680 049-02
820-79CC09-C5	C5-R820D-AA3052A	R820D-AR18SCFC09A	3021 010-050	174.1-870	5680 049-02
820-79CC12-C5	C5-R820D-AA3052A	R820D-AR18SCFC12A	3021 010-050	174.1-870	5680 049-02
820-79CC09-C6	C6-R820D-AA3060A	R820D-AR18SCFC09A	3021 010-050	174.1-870	5680 049-02
820-79CC12-C6	C6-R820D-AA3060A	R820D-AR18SCFC12A	3021 010-050	174.1-870	5680 049-02
820-87CC09-C5	C5-R820D-AA3052A	R820D-BR18SCFC09A	3021 010-050	174.1-870	5680 049-02
820-87CC12-C5	C5-R820D-AA3052A	R820D-BR18SCFC12A	3021 010-050	174.1-870	5680 049-02
820-87CC09-C6	C6-R820D-AA3060A	R820D-BR18SCFC09A	3021 010-050	174.1-870	5680 049-02
820-87CC12-C6	C6-R820D-AA3060A	R820D-BR18SCFC12A	3021 010-050	174.1-870	5680 049-02
820-97CC12-C6	C6-R820E-AA3068A	R820E-AR22SCFC12A	3021 010-060	174.1-870	5680 049-02
820-97CC12-C8	C8-R820E-AA3072A	R820E-AR22SCFC12A	3021 010-060	174.1-870	5680 049-02
820-107CC12-C6	C6-R820E-AA3068A	R820E-BR22SCFC12A	3021 010-060	174.1-870	5680 049-02
820-107CC12-C8	C8-R820E-AA3072A	R820E-BR22SCFC12A	3021 010-060	174.1-870	5680 049-02
820-122CC12-C8	C8-R820F-AA3076A	R820F-AR24SCFC12A	3021 010-080	5680 010-02	5680 049-02
820-137CC12-C8	C8-R820F-AA3076A	R820F-BR24SCFC12A	3021 010-080	5680 010-02	5680 049-02
820-152CC12-C8	C8-R820G-AA3076A	R820G-AR24SCFC12A	3021 010-080	5680 010-02	5680 049-02
820-167CC12-C8	C8-R820G-AA3076A	R820G-BR24SCFC12A	3021 010-080	5680 010-02	5680 049-02

CoroBore® 820, wytaczadło zgrubne

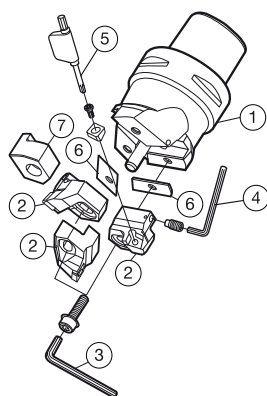


Szczegółowa lista części zamiennych
 Adapter Patrz strona M28
 Suwak Patrz strona M39

1-5 Części w zestawie
 6-7 Akcesoria muszą być zamawiane oddzielnie

Oznaczenie	Akcesoria	
	6 Zestaw podkładek	7 Osłona
820-41CC06-C3	R820A-AS00A	R820A-AC10A
820-41CC06-C4	R820A-AS00A	R820A-AC10A
820-45CC06-C3	R820A-AS00A	R820A-AC10A
820-45CC06-C4	R820A-AS00A	R820A-AC10A
820-51CC06-C4	R820B-AS00A	R820B-AC11A
820-51CC06-C5	R820B-AS00A	R820B-AC11A
820-56CC06-C4	R820B-AS00A	R820B-AC11A
820-56CC09-C4	R820B-AS00A	R820B-AC11A
820-56CC06-C5	R820B-AS00A	R820B-AC11A
820-56CC09-C5	R820B-AS00A	R820B-AC11A
820-63CC09-C5	R820C-AS00A	R820C-AC15A
820-63CC09-C6	R820C-AS00A	R820C-AC15A
820-70CC09-C5	R820C-AS00A	R820C-AC15A
820-70CC12-C5	R820C-AS00A	R820C-AC15A
820-70CC09-C6	R820C-AS00A	R820C-AC15A
820-70CC12-C6	R820C-AS00A	R820C-AC15A
820-79CC09-C5	R820D-AS00A	R820D-AC17A
820-79CC12-C5	R820D-AS00A	R820D-AC17A
820-79CC09-C6	R820D-AS00A	R820D-AC17A
820-79CC12-C6	R820D-AS00A	R820D-AC17A
820-87CC09-C5	R820D-AS00A	R820D-AC17A
820-87CC12-C5	R820D-AS00A	R820D-AC17A
820-87CC09-C6	R820D-AS00A	R820D-AC17A
820-87CC12-C6	R820D-AS00A	R820D-AC17A
820-97CC12-C6	R820E-AS00A	R820E-AC20A
820-97CC12-C8	R820E-AS00A	R820E-AC20A
820-107CC12-C6	R820E-AS00A	R820E-AC20A
820-107CC12-C8	R820E-AS00A	R820E-AC20A
820-122CC12-C8	R820F-AS00A	R820F-AC22A
820-137CC12-C8	R820F-AS00A	R820F-AC22A
820-152CC12-C8	R820G-AS00A	R820G-AC22A
820-167CC12-C8	R820G-AS00A	R820G-AC22A

CoroBore® 820, wytaczadło zgrubne

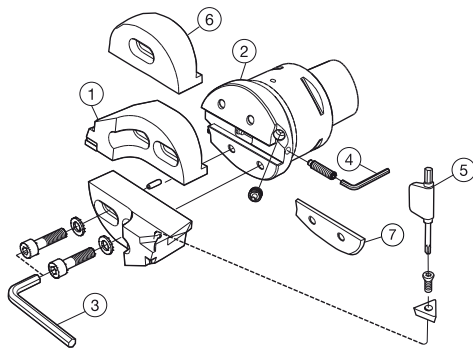


Szczegółowa lista części zamiennych
 Adapter Patrz strona M28
 Suwak Patrz strona M42

1-5 Części w zestawie
 7 Akcesoria muszą być zamawiane oddzielnie

Oznaczenie	Części w zestawie				
	1 Adapter	2 Suwak	3 Klucz	4 Klucz ustawczy	5 Klucz
820-56SC09-C4	C4-R820B-AA3044A	R820B-BR14SSYC09A	3021 010-040	3021 012-015	5680 049-02
820-56SC09-C5	C5-R820B-AA3086A	R820B-BR14SSYC09A	3021 010-040	3021 012-015	5680 049-02
820-63SC09-C5	C5-R820C-AA3050A	R820C-AR16SSYC09A	3021 010-050	3021 012-015	5680 049-02
820-63SC09-C6	C6-R820C-AA3104A	R820C-AR16SSYC09A	3021 010-050	3021 012-015	5680 049-02
820-70SC09-C5	C5-R820C-AA3050A	R820C-BR16SSYC09A	3021 010-050	3021 012-015	5680 049-02
820-70SC12-C5	C5-R820C-AA3050A	R820C-BR18SSYC12A	3021 010-050	3021 012-015	5680 049-02
820-70SC09-C6	C6-R820C-AA3104A	R820C-BR16SSYC09A	3021 010-050	3021 012-015	5680 049-02
820-70SC12-C6	C6-R820C-AA3104A	R820C-BR18SSYC12A	3021 010-050	3021 012-015	5680 049-02
820-79SC09-C5	C5-R820D-AA3052A	R820D-AR18SSYC09A	3021 010-050	174.1-870	5680 049-02
820-79SC12-C5	C5-R820D-AA3052A	R820D-AR18SSYC12A	3021 010-050	174.1-870	5680 049-02
820-79SC09-C6	C6-R820D-AA3060A	R820D-AR18SSYC09A	3021 010-050	174.1-870	5680 049-02
820-79SC12-C6	C6-R820D-AA3060A	R820D-AR18SSYC12A	3021 010-050	174.1-870	5680 049-02
820-87SC09-C5	C5-R820D-AA3052A	R820D-BR18SSYC09A	3021 010-050	174.1-870	5680 049-02
820-87SC12-C5	C5-R820D-AA3052A	R820D-BR18SSYC12A	3021 010-050	174.1-870	5680 049-02
820-87SC09-C6	C6-R820D-AA3060A	R820D-BR18SSYC09A	3021 010-050	174.1-870	5680 049-02
820-87SC12-C6	C6-R820D-AA3060A	R820D-BR18SSYC12A	3021 010-050	174.1-870	5680 049-02
820-97SC12-C6	C6-R820E-AA3068A	R820E-AR22SSYC12A	3021 010-060	174.1-870	5680 049-02
820-97SC12-C8	C8-R820E-AA3072A	R820E-AR22SSYC12A	3021 010-060	174.1-870	5680 049-02
820-107SC12-C6	C6-R820E-AA3068A	R820E-BR22SSYC12A	3021 010-060	174.1-870	5680 049-02
820-107SC12-C8	C8-R820E-AA3072A	R820E-BR22SSYC12A	3021 010-060	174.1-870	5680 049-02
820-122SC12-C8	C8-R820F-AA3076A	R820F-AR24SSYC12A	3021 010-080	5680 010-02	5680 049-02
820-137SC12-C8	C8-R820F-AA3076A	R820F-BR24SSYC12A	3021 010-080	5680 010-02	5680 049-02
820-152SC12-C8	C8-R820G-AA3076A	R820G-AR24SSYC12A	3021 010-080	5680 010-02	5680 049-02
820-167SC12-C8	C8-R820G-AA3076A	R820G-BR24SSYC12A	3021 010-080	5680 010-02	5680 049-02
	Akcesoria				
	7				
Oznaczenie	Ostona				
820-56SC09-C4	R820B-AC11A				
820-56SC09-C5	R820B-AC11A				
820-63SC09-C5	R820C-AC15A				
820-63SC09-C6	R820C-AC15A				
820-70SC09-C5	R820C-AC15A				
820-70SC12-C5	R820C-AC15A				
820-70SC09-C6	R820C-AC15A				
820-70SC12-C6	R820C-AC15A				
820-79SC09-C5	R820D-AC17A				
820-79SC12-C5	R820D-AC17A				
820-79SC09-C6	R820D-AC17A				
820-79SC12-C6	R820D-AC17A				
820-87SC09-C5	R820D-AC17A				
820-87SC12-C5	R820D-AC17A				
820-87SC09-C6	R820D-AC17A				
820-87SC12-C6	R820D-AC17A				
820-97SC12-C6	R820E-AC20A				
820-97SC12-C8	R820E-AC20A				
820-107SC12-C6	R820E-AC20A				
820-107SC12-C8	R820E-AC20A				
820-122SC12-C8	R820F-AC22A				
820-137SC12-C8	R820F-AC22A				
820-152SC12-C8	R820G-AC22A				
820-167SC12-C8	R820G-AC22A				

DuoBore™, wytaczadło zgrubne

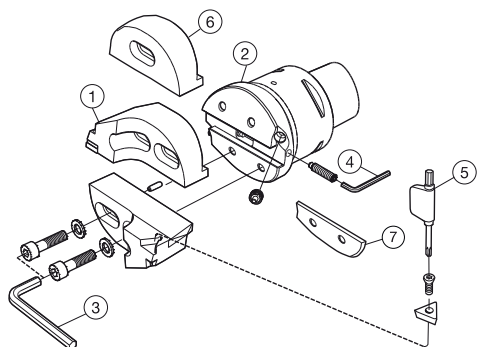


Szczegółowa lista części zamiennych
 Adapter Patrz strona M29
 Suwak Patrz strona M44

1-5 Części w zestawie
 6-7 Akcesoria muszą być zamawiane oddzielnie

Oznaczenie	Części w zestawie				
	1 Suwak	2 Adapter	3 Klucz	4 Klucz	5 Klucz
821-32CC06-C3	391.68A-1-03213C06B	C3-391.68A-1-021068B	3021 010-030	174.1-870	5680 051-02
821-38CC06-C3	391.68A-2-03813C06B	C3-391.68A-2-026084B	3021 010-030	174.1-870	5680 051-02
821-47TC11-C3	391.68F-3-04716TC11B	C3-391.68A-3-032034B	3021 010-030	174.1-870	5680 051-02
821-56CC12-C4	391.68F-4-056 24 CC12	C4-391.68A-4-040041B	3021 010-040	174.1-870	5680 049-02
821-56TC16-C4	391.68A-4-05624T16B	C4-391.68A-4-040041B	3021 010-040	174.1-870	5680 049-02
821-70CC12-C5	391.68F-5-070 26 CC12	C5-391.68A-5-050044B	3021 010-050	174.1-870	5680 049-02
821-70TC16-C5	391.68A-5-07026T16B	C5-391.68A-5-050044B	3021 010-050	174.1-870	5680 049-02
821-84TC16-C5	391.68A-6-08430T16B	C5-391.68A-6-063045C	3021 010-050	3021 010-025	5680 049-02
821-84CC12-C6	391.68F-6-084 30 CC12	C6-391.68A-6-063045C	3021 010-050	3021 010-025	5680 049-02
821-84TC16-C6	391.68A-6-08430T16B	C6-391.68A-6-063045C	3021 010-050	3021 010-025	5680 049-02
821-101TC16-C5	391.68A-6-10130T16B	C5-391.68A-6-063045C	3021 010-050	3021 010-025	5680 049-02
821-101TC22-C5	391.68A-6-10141T22B	C5-391.68A-6-063045C	3021 010-050	3021 010-025	5680 043-14
821-101CC12-C6	391.68F-6-101 30 CC12	C6-391.68A-6-063045C	3021 010-050	3021 010-025	5680 049-02
821-101TC16-C6	391.68A-6-10130T16B	C6-391.68A-6-063045C	3021 010-050	3021 010-025	5680 049-02
821-101TC22-C6	391.68A-6-10141T22B	C6-391.68A-6-063045C	3021 010-050	3021 010-025	5680 043-14
821-125TC16-C6	391.68A-7-12540T16B	C6-391.68A-7-096 060	3021 010-060	3021 010-030	5680 049-02
821-125TC22-C6	391.68A-7-12540T22B	C6-391.68A-7-096 060	3021 010-060	3021 010-030	5680 049-02
821-125CC12-C8	391.68F-7-125 40 CC12	C8-391.68A-7-080060D	3021 010-060	3021 010-030	5680 049-02
821-125TC16-C8	391.68A-7-12540T16B	C8-391.68A-7-080060D	3021 010-060	3021 010-030	5680 049-02
821-125TC22-C8	391.68A-7-12540T22B	C8-391.68A-7-080060D	3021 010-060	3021 010-030	5680 049-02
821-150TC16-C6	391.68A-7-15040T16B	C6-391.68A-7-096 060	3021 010-060	3021 010-030	5680 049-02
821-150TC22-C6	391.68A-7-15040T22B	C6-391.68A-7-096 060	3021 010-060	3021 010-030	5680 049-02
821-150CC12-C8	391.68F-7-150 40 CC12	C8-391.68A-7-080060D	3021 010-060	3021 010-030	5680 049-02
821-150TC16-C8	391.68A-7-15040T16B	C8-391.68A-7-080060D	3021 010-060	3021 010-030	5680 049-02
821-150TC22-C8	391.68A-7-15040T22B	C8-391.68A-7-080060D	3021 010-060	3021 010-030	5680 049-02
	Akcesoria				
	6	7			
Oznaczenie	Oslona	Podkładka			
821-32CC06-C3	5623 010-01	5549 125-01			
821-38CC06-C3	5623 010-02	5549 125-02			
821-47TC11-C3	5623 010-03A	5549 125-03			
821-56CC12-C4	5623 010-04	5549 125-04			
821-56TC16-C4	5623 010-04	5549 125-04			
821-70CC12-C5	5623 010-05A	5549 125-05			
821-70TC16-C5	5623 010-05A	5549 125-05			
821-84TC16-C5	5623 010-06B	5549 125-06A			
821-84CC12-C6	5623 010-06B	5549 125-06A			
821-84TC16-C6	5623 010-06B	5549 125-06A			
821-101TC16-C5	5623 010-06B	5549 125-06A			
821-101TC22-C5	5623 010-06B	5549 125-06A			
821-101CC12-C6	5623 010-06B	5549 125-06A			
821-101TC16-C6	5623 010-06B	5549 125-06A			
821-101TC22-C6	5623 010-06B	5549 125-06A			
821-125TC16-C6	5623 010-07A	5549 125-08			
821-125TC22-C6	5623 010-07A	5549 125-08			
821-125CC12-C8	5623 010-07A	5549 125-08			
821-125TC16-C8	5623 010-07A	5549 125-08			
821-125TC22-C8	5623 010-07A	5549 125-08			
821-150TC16-C6	5623 010-07A	5549 125-08			
821-150TC22-C6	5623 010-07A	5549 125-08			
821-150CC12-C8	5623 010-07A	5549 125-08			
821-150TC16-C8	5623 010-07A	5549 125-08			
821-150TC22-C8	5623 010-07A	5549 125-08			

DuoBore™, wytaczadło zgrubne

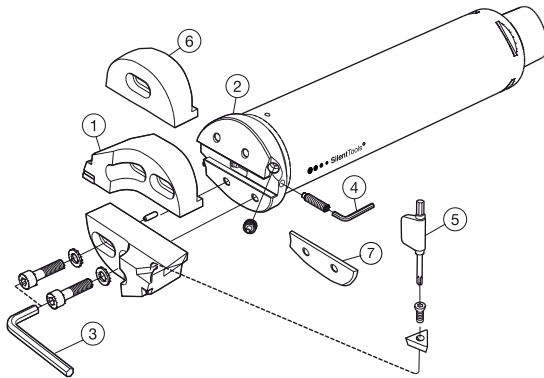


Szczegółowa lista części zamiennych
 Adapter Patrz strona M29
 Suwak Patrz strona M44

1-5 Części w zestawie
 6-7 Akcesoria muszą być zamawiane oddzielnie

	Części w zestawie				
	1	2	3	4	5
Oznaczenie	Suwak	Adapter	Klucz	Klucz	Klucz
821-56SC09-C4	391.68B-4-05624S09B	C4-391.68A-4-040041B	3021 010-040	174.1-870	5680 049-02
821-70SC09-C5	391.68B-5-07026S09B	C5-391.68A-5-050044B	3021 010-050	174.1-870	5680 049-02
821-84SC12-C5	391.68B-6-08430S12B	C5-391.68A-6-063045C	3021 010-050	3021 010-025	5680 049-02
821-84SC12-C6	391.68B-6-08430S12B	C6-391.68A-6-063045C	3021 010-050	3021 010-025	5680 049-02
821-101SC12-C5	391.68B-6-10141S12B	C5-391.68A-6-063045C	3021 010-050	3021 010-025	5680 049-02
821-101SC12-C6	391.68B-6-10141S12B	C6-391.68A-6-063045C	3021 010-050	3021 010-025	5680 049-02
821-125SC12-C6	391.68B-7-12540S12B	C6-391.68A-7-096 060	3021 010-060	3021 010-030	5680 049-02
821-125RC16-C8	391.68S-7-125 48 RC16	C8-391.68A-7-080060D	3021 010-060	3021 010-030	5680 043-14
821-125SC12-C8	391.68B-7-12540S12B	C8-391.68A-7-080060D	3021 010-060	3021 010-030	5680 049-02
821-150SC12-C6	391.68B-7-15040S12B	C6-391.68A-7-096 060	3021 010-060	3021 010-030	5680 049-02
821-150RC16-C8	391.68S-7-150 48 RC16	C8-391.68A-7-080060D	3021 010-060	3021 010-030	5680 043-14
821-150SC12-C8	391.68B-7-15040S12B	C8-391.68A-7-080060D	3021 010-060	3021 010-030	5680 049-02
	Akcesoria				
	6	7			
Oznaczenie	Oslona	Podkladka			
821-56SC09-C4	5623 010-04				
821-70SC09-C5	5623 010-05A				
821-84SC12-C5	5623 010-06B				
821-84SC12-C6	5623 010-06B				
821-101SC12-C5	5623 010-06B				
821-101SC12-C6	5623 010-06B				
821-125SC12-C6	5623 010-07A				
821-125RC16-C8	5623 010-07A	5549 125-08			
821-125SC12-C8	5623 010-07A				
821-150SC12-C6	5623 010-07A				
821-150RC16-C8	5623 010-07A	5549 125-08			
821-150SC12-C8	5623 010-07A				

DuoBore™, wytaczadło zgrubne z tłumieniem drgań

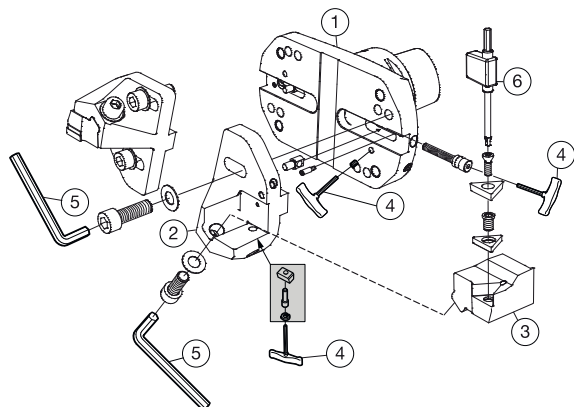


Szczegółowa lista części zamiennych
 Adapter Patrz strona M29
 Suwak Patrz strona M44

1-5 Części w zestawie
 6-7 Akcesoria muszą być zamawiane oddzielnie

Części w zestawie					
	1	2	3	4	5
Oznaczenie	Suwak	Adapter	Klucz	Klucz	Klucz
821D-32CC06-C3	391.68A-1-03213C06B	C3-391.69A-1-022200A	3021 010-030	174.1-870	5680 051-02
821D-38CC06-C3	391.68A-2-03813C06B	C3-391.69A-2-026211A	3021 010-030	174.1-870	5680 051-02
821D-47TC11-C4	391.68F-3-04716TC11B	C4-391.69A-3-032262A	3021 010-030	174.1-870	5680 049-02
821D-56TC16-C5	391.68A-4-05624T16B	C5-391.69A-4-040308A	3021 010-040	174.1-870	5680 049-02
821D-70TC16-C5	391.68A-5-07026T16B	C5-391.69A-5-050280A	3021 010-050	174.1-870	5680 049-02
821D-84CC12-C6	391.68F-6-084 30 CC12	C6-391.69A-6-063367A	3021 010-050	3021 010-025	5680 049-02
821D-84TC16-C6	391.68A-6-08430T16B	C6-391.69A-6-063367A	3021 010-050	3021 010-025	5680 049-02
821D-101CC12-C6	391.68F-6-101 30 CC12	C6-391.69A-6-063367A	3021 010-050	3021 010-025	5680 049-02
821D-101TC16-C6	391.68A-6-10130T16B	C6-391.69A-6-063367A	3021 010-050	3021 010-025	5680 049-01
821D-101TC22-C6	391.68A-6-10141T22B	C6-391.69A-6-063367A	3021 010-050	3021 010-025	5680 043-14
821D-125TC16-C6	391.68A-7-12540T16B	C6-391.69A-7-063 360	3021 010-060	3021 010-030	5680 049-01
821D-125TC22-C6	391.68A-7-12540T22B	C6-391.69A-7-063 360	3021 010-060	3021 010-030	5680 049-02
821D-125CC12-C8	391.68F-7-125 40 CC12	C8-391.69A-7-080 380 A	3021 010-060	3021 010-030	5680 049-02
821D-125TC16-C8	391.68A-7-12540T16B	C8-391.69A-7-080 380 A	3021 010-060	3021 010-030	5680 049-01
821D-125TC22-C8	391.68A-7-12540T22B	C8-391.69A-7-080 380 A	3021 010-060	3021 010-030	5680 049-02
821D-150TC16-C6	391.68A-7-15040T16B	C6-391.69A-7-063 360	3021 010-060	3021 010-030	5680 049-01
821D-150TC22-C6	391.68A-7-15040T22B	C6-391.69A-7-063 360	3021 010-060	3021 010-030	5680 049-02
821D-150CC12-C8	391.68F-7-150 40 CC12	C8-391.69A-7-080 380 A	3021 010-060	3021 010-030	5680 049-02
821D-150TC16-C8	391.68A-7-15040T16B	C8-391.69A-7-080 380 A	3021 010-060	3021 010-030	5680 049-01
821D-150TC22-C8	391.68A-7-15040T22B	C8-391.69A-7-080 380 A	3021 010-060	3021 010-030	5680 049-02
Akcesoria					
	6	7			
Oznaczenie	Oslona	Płytko podporowa			
821D-32CC06-C3	5623 010-01	5549 125-01			
821D-38CC06-C3	5623 010-02	5549 125-02			
821D-47TC11-C4	5623 010-03A	5549 125-03			
821D-56TC16-C5	5623 010-04	5549 125-04			
821D-70TC16-C5	5623 010-05A	5549 125-05			
821D-84CC12-C6	5623 010-06B	5549 125-06A			
821D-84TC16-C6	5623 010-06B	5549 125-06A			
821D-101CC12-C6	5623 010-06B	5549 125-06A			
821D-101TC16-C6	5623 010-06B	5549 125-06A			
821D-101TC22-C6	5623 010-06B	5549 125-06A			
821D-125TC16-C6	5623 010-07A	5549 125-08			
821D-125TC22-C6	5623 010-07A	5549 125-08			
821D-125CC12-C8	5623 010-07A	5549 125-08			
821D-125TC16-C8	5623 010-07A	5549 125-08			
821D-125TC22-C8	5623 010-07A	5549 125-08			
821D-150TC16-C6	5623 010-07A	5549 125-08			
821D-150TC22-C6	5623 010-07A	5549 125-08			
821D-150CC12-C8	5623 010-07A	5549 125-08			
821D-150TC16-C8	5623 010-07A	5549 125-08			
821D-150TC22-C8	5623 010-07A	5549 125-08			

CoroBore® 820 XL, wytaczadło zgrubne

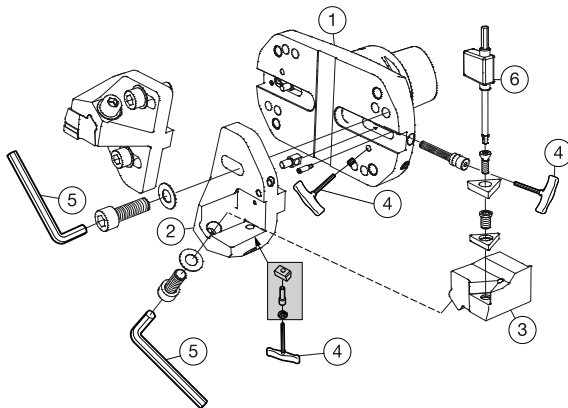


Szczegółowa lista części zamiennych
 Adapter Patrz strona M33
 Suwak Patrz strona M46
 Wkładka Patrz strona M48

1-6 Części w zestawie

Oznaczenie	Części w zestawie				
	1 Adapter	2 Suwak	3 Wkładka	4 Klucz	5 Klucz
820-200CN19-C8	C8-R822XLS17-AJ 070	S17-R820XLS12-012	S12-R820XLR40DCFN19	265.2-817	3021 010-080
820-200SN15-C8	C8-R822XLS17-AJ 070	S17-R820XLS12-012	S12-R820XLR40DSYN15	265.2-817	3021 010-080
820-200SP18-C8	C8-R822XLS17-AJ 070	S17-R820XLS12-012	S12-R820XLR40SSFP18	265.2-817	3021 010-080
820-200CN19-C10	C10-R822XLS17-AJ 076	S17-R820XLS12-012	S12-R820XLR40DCFN19	265.2-817	3021 010-080
820-200SN15-C10	C10-R822XLS17-AJ 076	S17-R820XLS12-012	S12-R820XLR40DSYN15	265.2-817	3021 010-080
820-200SP18-C10	C10-R822XLS17-AJ 076	S17-R820XLS12-012	S12-R820XLR40SSFP18	265.2-817	3021 010-080
820-250CN19-C8	C8-R822XLS17-AK 070	S17-R820XLS12-012	S12-R820XLR40DCFN19	265.2-817	3021 010-080
820-250SN15-C8	C8-R822XLS17-AK 070	S17-R820XLS12-012	S12-R820XLR40DSYN15	265.2-817	3021 010-080
820-250SP18-C8	C8-R822XLS17-AK 070	S17-R820XLS12-012	S12-R820XLR40SSFP18	265.2-817	3021 010-080
820-250CN19-C10	C10-R822XLS17-AK 076	S17-R820XLS12-012	S12-R820XLR40DCFN19	265.2-817	3021 010-080
820-250SN15-C10	C10-R822XLS17-AK 076	S17-R820XLS12-012	S12-R820XLR40DSYN15	265.2-817	3021 010-080
820-250SP18-C10	C10-R822XLS17-AK 076	S17-R820XLS12-012	S12-R820XLR40SSFP18	265.2-817	3021 010-080
820-300CN19-C8	C8-R822XLS17-AL 070	S17-R820XLS12-012	S12-R820XLR40DCFN19	265.2-817	3021 010-080
820-300SN15-C8	C8-R822XLS17-AL 070	S17-R820XLS12-012	S12-R820XLR40DSYN15	265.2-817	3021 010-080
820-300SP18-C8	C8-R822XLS17-AL 070	S17-R820XLS12-012	S12-R820XLR40SSFP18	265.2-817	3021 010-080
820-300CN19-C10	C10-R822XLS17-AL 076	S17-R820XLS12-012	S12-R820XLR40DCFN19	265.2-817	3021 010-080
820-300SN15-C10	C10-R822XLS17-AL 076	S17-R820XLS12-012	S12-R820XLR40DSYN15	265.2-817	3021 010-080
820-300SP18-C10	C10-R822XLS17-AL 076	S17-R820XLS12-012	S12-R820XLR40SSFP18	265.2-817	3021 010-080
	Części w zestawie				
	6				
Oznaczenie	Klucz				
820-200CN19-C8	5680 043-14				
820-200SN15-C8	5680 043-14				
820-200SP18-C8	5680 049-02				
820-200CN19-C10	5680 043-14				
820-200SN15-C10	5680 043-14				
820-200SP18-C10	5680 049-02				
820-250CN19-C8	5680 043-14				
820-250SN15-C8	5680 043-14				
820-250SP18-C8	5680 049-02				
820-250CN19-C10	5680 043-14				
820-250SN15-C10	5680 043-14				
820-250SP18-C10	5680 049-02				
820-300CN19-C8	5680 043-14				
820-300SN15-C8	5680 043-14				
820-300SP18-C8	5680 049-02				
820-300CN19-C10	5680 043-14				
820-300SN15-C10	5680 043-14				
820-300SP18-C10	5680 049-02				

CoroBore® 820 XL, wytaczadło zgrubne

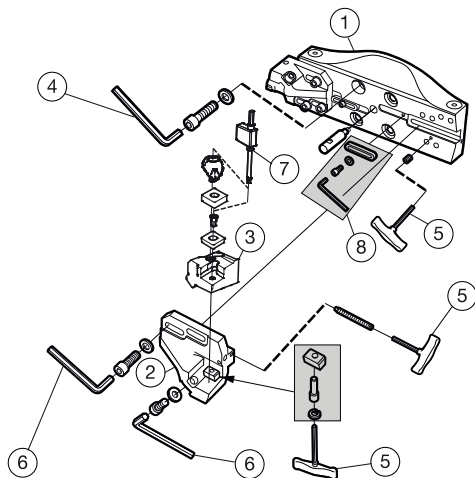


Szczegółowa lista części zamiennych
 Adapter Patrz strona M33
 Suwak Patrz strona M46
 Wkładka Patrz strona M48

1-6 Części w zestawie

Oznaczenie	Części w zestawie				
	1 Adapter	2 Suwak	3 Wkładka	4 Klucz	5 Klucz
820-200RC16-C8	C8-R822XLS17-AJ 070	S17-R820XLS12-012	S12-R820XLR48SRSC16	265.2-817	3021 010-080
820-200TC22-C8	C8-R822XLS17-AJ 070	S17-R820XLS12-012	S12-R820XLR40STFC22	265.2-817	3021 010-080
820-200RC16-C10	C10-R822XLS17-AJ 076	S17-R820XLS12-012	S12-R820XLR48SRSC16	265.2-817	3021 010-080
820-200TC22-C10	C10-R822XLS17-AJ 076	S17-R820XLS12-012	S12-R820XLR40STFC22	265.2-817	3021 010-080
820-250RC16-C8	C8-R822XLS17-AK 070	S17-R820XLS12-012	S12-R820XLR48SRSC16	265.2-817	3021 010-080
820-250TC22-C8	C8-R822XLS17-AK 070	S17-R820XLS12-012	S12-R820XLR40STFC22	265.2-817	3021 010-080
820-250RC16-C10	C10-R822XLS17-AK 076	S17-R820XLS12-012	S12-R820XLR48SRSC16	265.2-817	3021 010-080
820-250TC22-C10	C10-R822XLS17-AK 076	S17-R820XLS12-012	S12-R820XLR40STFC22	265.2-817	3021 010-080
820-300RC16-C8	C8-R822XLS17-AL 070	S17-R820XLS12-012	S12-R820XLR48SRSC16	265.2-817	3021 010-080
820-300TC22-C8	C8-R822XLS17-AL 070	S17-R820XLS12-012	S12-R820XLR40STFC22	265.2-817	3021 010-080
820-300RC16-C10	C10-R822XLS17-AL 076	S17-R820XLS12-012	S12-R820XLR48SRSC16	265.2-817	3021 010-080
820-300TC22-C10	C10-R822XLS17-AL 076	S17-R820XLS12-012	S12-R820XLR40STFC22	265.2-817	3021 010-080
Oznaczenie	Części w zestawie				
	6 Klucz				
820-200RC16-C8	5680 043-14				
820-200TC22-C8	5680 049-02				
820-200RC16-C10	5680 043-14				
820-200TC22-C10	5680 049-02				
820-250RC16-C8	5680 043-14				
820-250TC22-C8	5680 049-02				
820-250RC16-C10	5680 043-14				
820-250TC22-C10	5680 049-02				
820-300RC16-C8	5680 043-14				
820-300TC22-C8	5680 049-02				
820-300RC16-C10	5680 043-14				
820-300TC22-C10	5680 049-02				

CoroBore® 820 XL, wytaczadło zgrubne

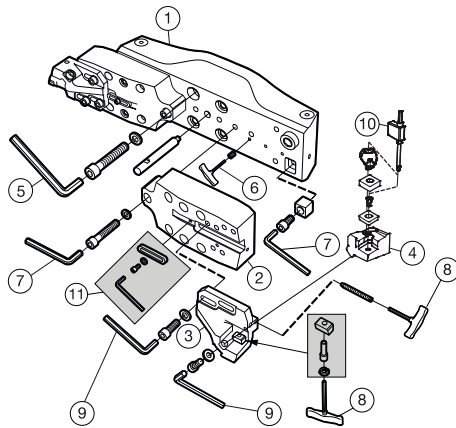


Szczegółowa lista części zamiennych
 Adapter nasadzany Patrz strona M36
 Suwak Patrz strona M46
 Wkładka Patrz strona M48
 Zestaw podkładek ograniczających Patrz strona M38

1-7 Części w zestawie
 8 Akcesoria muszą być zamawiane oddzielnie

Części w zestawie					
	1	2	3	4	5
Oznaczenie	Adapter nasadzany	Suwak	Wkładka	Klucz	Klucz
820-380CN19	A40-RXLS24-AM2 062	S24-R820XLS12-012	S12-R820XLR40DCFN19	3021 010-140	265.2-817
820-380SN15	A40-RXLS24-AM2 062	S24-R820XLS12-012	S12-R820XLR40DSYN15	3021 010-140	265.2-817
820-380SP18	A40-RXLS24-AM2 062	S24-R820XLS12-012	S12-R820XLR40SSFP18	3021 010-140	265.2-817
820-380TC22	A40-RXLS24-AM2 062	S24-R820XLS12-012	S12-R820XLR40STFC22	3021 010-140	265.2-817
820-460CN19	A40-RXLS24-AN2 067	S24-R820XLS12-012	S12-R820XLR40DCFN19	3021 010-140	265.2-817
820-460SN15	A40-RXLS24-AN2 067	S24-R820XLS12-012	S12-R820XLR40DSYN15	3021 010-140	265.2-817
820-460SP18	A40-RXLS24-AN2 067	S24-R820XLS12-012	S12-R820XLR40SSFP18	3021 010-140	265.2-817
820-460TC22	A40-RXLS24-AN2 067	S24-R820XLS12-012	S12-R820XLR40STFC22	3021 010-140	265.2-817
820-540CN19	A40-RXLS24-AO2 072	S24-R820XLS12-012	S12-R820XLR40DCFN19	3021 010-140	265.2-817
820-540SN15	A40-RXLS24-AO2 072	S24-R820XLS12-012	S12-R820XLR40DSYN15	3021 010-140	265.2-817
820-540SP18	A40-RXLS24-AO2 072	S24-R820XLS12-012	S12-R820XLR40SSFP18	3021 010-140	265.2-817
820-540TC22	A40-RXLS24-AO2 072	S24-R820XLS12-012	S12-R820XLR40STFC22	3021 010-140	265.2-817
Części w zestawie			Akcesoria		
	6	7	8		
Oznaczenie	Klucz	Klucz	Zestaw podkładek ograniczających		
820-380CN19	3021 010-080	5680 043-14	5335 001-01		
820-380SN15	3021 010-080	5680 043-14	5335 001-01		
820-380SP18	3021 010-080	5680 049-02	5335 001-01		
820-380TC22	3021 010-080	5680 049-02	5335 001-01		
820-460CN19	3021 010-080	5680 043-14	5335 001-01		
820-460SN15	3021 010-080	5680 043-14	5335 001-01		
820-460SP18	3021 010-080	5680 049-02	5335 001-01		
820-460TC22	3021 010-080	5680 049-02	5335 001-01		
820-540CN19	3021 010-080	5680 043-14	5335 001-01		
820-540SN15	3021 010-080	5680 043-14	5335 001-01		
820-540SP18	3021 010-080	5680 049-02	5335 001-01		
820-540TC22	3021 010-080	5680 049-02	5335 001-01		

CoroBore® 820 XL, wytaczadło zgrubne

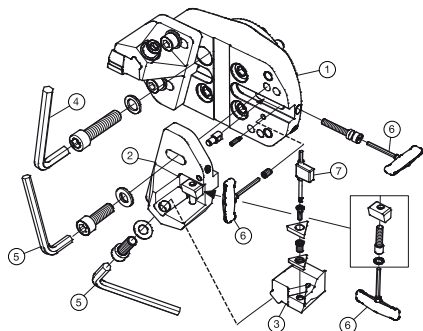


Szczegółowa lista części zamiennych
 Adapter nasadzany Patrz strona M36
 Przedłużenie adaptera nasadzanego Patrz strona M38
 Suwak Patrz strona M46
 Wkładka Patrz strona M48
 Zestaw podkładek ograniczających Patrz strona M38

1-10 Części w zestawie
 11 Akcesoria muszą być zamawiane oddzielnie

Części w zestawie					
	1	2	3	4	5
Oznaczenie	Adapter nasadzany	Przedłużenie adaptera nasadzanego	Suwak	Wkładka	Klucz
820-780CN19	A40-NXLA35-AP2 086	A35-RXLS24-A 060	S24-R820XLS12-012	S12-R820XLR40DCFN19	3021 010-140
820-780SN15	A40-NXLA35-AP2 086	A35-RXLS24-A 060	S24-R820XLS12-012	S12-R820XLR40DSYN15	3021 010-140
820-780SP18	A40-NXLA35-AP2 086	A35-RXLS24-A 060	S24-R820XLS12-012	S12-R820XLR40SSFP18	3021 010-140
820-780TC22	A40-NXLA35-AP2 086	A35-RXLS24-A 060	S24-R820XLS12-012	S12-R820XLR40STFC22	3021 010-140
820-1020CN19	A40-NXLA35-AQ2 106	A35-RXLS24-A 060	S24-R820XLS12-012	S12-R820XLR40DCFN19	3021 010-140
820-1020SN15	A40-NXLA35-AQ2 106	A35-RXLS24-A 060	S24-R820XLS12-012	S12-R820XLR40DSYN15	3021 010-140
820-1020SP18	A40-NXLA35-AQ2 106	A35-RXLS24-A 060	S24-R820XLS12-012	S12-R820XLR40SSFP18	3021 010-140
820-1020TC22	A40-NXLA35-AQ2 106	A35-RXLS24-A 060	S24-R820XLS12-012	S12-R820XLR40STFC22	3021 010-140
820-1260CN19	A40-NXLA35-AR2 106	A35-RXLS24-A 060	S24-R820XLS12-012	S12-R820XLR40DCFN19	3021 010-140
820-1260SN15	A40-NXLA35-AR2 106	A35-RXLS24-A 060	S24-R820XLS12-012	S12-R820XLR40DSYN15	3021 010-140
820-1260SP18	A40-NXLA35-AR2 106	A35-RXLS24-A 060	S24-R820XLS12-012	S12-R820XLR40SSFP18	3021 010-140
820-1260TC22	A40-NXLA35-AR2 106	A35-RXLS24-A 060	S24-R820XLS12-012	S12-R820XLR40STFC22	3021 010-140
Części w zestawie					
	6	7	8	9	10
Oznaczenie	Klucz	Klucz	Klucz	Klucz	Klucz
820-780CN19	265.2-821	3021 010-100	265.2-817	3021 010-080	5680 043-14
820-780SN15	265.2-821	3021 010-100	265.2-817	3021 010-080	5680 043-14
820-780SP18	265.2-821	3021 010-100	265.2-817	3021 010-080	5680 049-02
820-780TC22	265.2-821	3021 010-100	265.2-817	3021 010-080	5680 049-02
820-1020CN19	265.2-821	3021 010-100	265.2-817	3021 010-080	5680 043-14
820-1020SN15	265.2-821	3021 010-100	265.2-817	3021 010-080	5680 043-14
820-1020SP18	265.2-821	3021 010-100	265.2-817	3021 010-080	5680 049-02
820-1020TC22	265.2-821	3021 010-100	265.2-817	3021 010-080	5680 049-02
820-1260CN19	265.2-821	3021 010-100	265.2-817	3021 010-080	5680 043-14
820-1260SN15	265.2-821	3021 010-100	265.2-817	3021 010-080	5680 043-14
820-1260SP18	265.2-821	3021 010-100	265.2-817	3021 010-080	5680 049-02
820-1260TC22	265.2-821	3021 010-100	265.2-817	3021 010-080	5680 049-02
Akcesoria					
	11				
Oznaczenie	Zestaw podkładek ograniczających				
820-780CN19	5335 001-01				
820-780SN15	5335 001-01				
820-780SP18	5335 001-01				
820-780TC22	5335 001-01				
820-1020CN19	5335 001-01				
820-1020SN15	5335 001-01				
820-1020SP18	5335 001-01				
820-1020TC22	5335 001-01				
820-1260CN19	5335 001-01				
820-1260SN15	5335 001-01				
820-1260SP18	5335 001-01				
820-1260TC22	5335 001-01				

CoroBore® 820 XL, wytaczadło zgrubne, wersja lekka

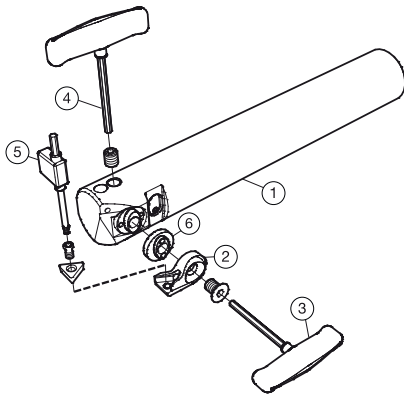


Szczegółowa lista części zamiennych
 Adapter nasadzany Patrz strona M37
 Suwak Patrz strona M46
 Wkładka Patrz strona M48

1-7 Części w zestawie

Części w zestawie						
	1	2	3	4	5	
Oznaczenie	Adapter nasadzany	Suwak	Wkładka	Klucz	Klucz	
820L-200CN19	A40-R822XLS17-LJ 050	S17-R820XLS12-012	S12-R820XLR40DCFN19	3021 010-100	3021 010-080	
820L-200TC22	A40-R822XLS17-LJ 050	S17-R820XLS12-012	S12-R820XLR40STFC22	3021 010-100	3021 010-080	
820L-250CN19	A40-R822XLS17-LK 050	S17-R820XLS12-012	S12-R820XLR40DCFN19	3021 010-100	3021 010-080	
820L-250TC22	A40-R822XLS17-LK 050	S17-R820XLS12-012	S12-R820XLR40STFC22	3021 010-100	3021 010-080	
820L-300CN19	A40-R822XLS17-LL 050	S17-R820XLS12-012	S12-R820XLR40DCFN19	3021 010-100	3021 010-080	
820L-300TC22	A40-R822XLS17-LL 050	S17-R820XLS12-012	S12-R820XLR40STFC22	3021 010-100	3021 010-080	
Części w zestawie						
	6	7				
Oznaczenie	Klucz	Klucz				
820L-200CN19	265.2-817	5680 043-14				
820L-200TC22	265.2-817	5680 049-02				
820L-250CN19	265.2-817	5680 043-14				
820L-250TC22	265.2-817	5680 049-02				
820L-300CN19	265.2-817	5680 043-14				
820L-300TC22	265.2-817	5680 049-02				

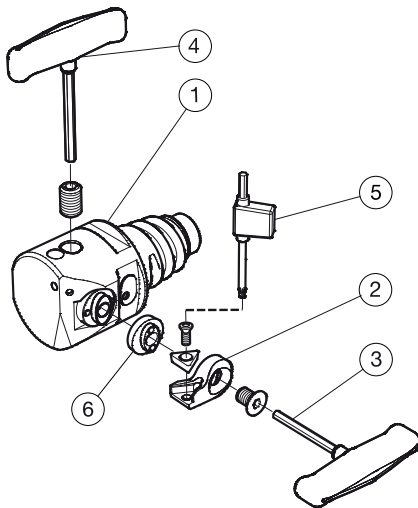
CoroBore® 825, wytaczadło wykończeniowe



Szczegółowa lista części zamiennych
 Adapter Patrz strona M30
 Wkładka Patrz strona M50

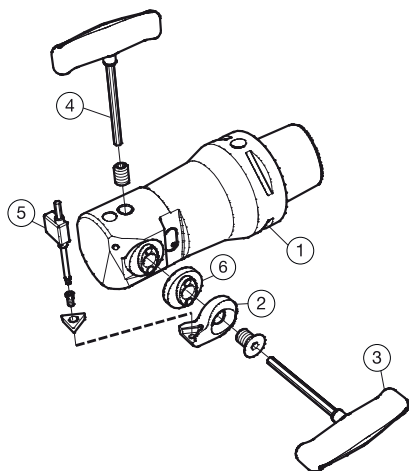
1-5 Części w zestawie
 6 Akcesoria muszą być zamawiane oddzielnie

Części w zestawie					
	1	2	3	4	5
Oznaczenie	Adapter	Wkładka	Klucz	Klucz	Klucz
825-23TC06-A18	A18-R825A-A18116-RA	R825A-AF11STUC06T1A	5680 012-02	5680 012-02	5680 051-01
825-29TC06-A20	A20-R825A-AA120-RA	R825A-AF11STUC06T1A	5680 012-02	5680 012-02	5680 051-01
825-36TC06-A25	A25-R825A-AB146-RA	R825A-AF11STUC06T1A	5680 012-02	265.2-815	5680 051-01
Akcesoria					
	6				
Oznaczenie	Zestaw do przedłużenia suwaka				
825-23TC06-A18	825A-030A				
825-29TC06-A20	825A-030A				
825-36TC06-A25	825A-030A				



Części w zestawie					
	1	2	3	4	5
Oznaczenie	Adapter	Wkładka	Klucz	Klucz	Klucz
825-23TC06-EH16	EH16-R825A-AA18014	R825A-AF11STUC06T1A	5680 012-02	5680 012-02	5680 051-01
825-29TC06-EH20	EH20-R825A-AAA014	R825A-AF11STUC06T1A	5680 012-02	5680 012-02	5680 051-01
825-36TC06-EH25	EH25-R825A-AAB014	R825A-AF11STUC06T1A	5680 012-02	265.2-815	5680 051-01
Akcesoria					
	6				
Oznaczenie	Zestaw do przedłużenia suwaka				
825-23TC06-EH16	825C-048A				
825-29TC06-EH20	825C-048A				
825-36TC06-EH25	825C-048A				

CoroBore® 825, wytaczadło wykończeniowe

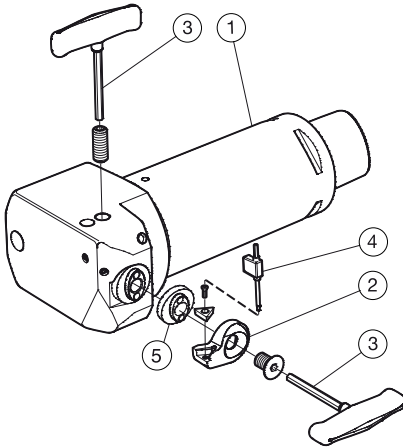


Szczegółowa lista części zamiennych
 Adapter Patrz strona M31
 Wkładka Patrz strona M50

1-5 Części w zestawie
 6 Akcesoria muszą być zamawiane oddzielnie

Części w zestawie					
	1	2	3	4	5
Oznaczenie	Adapter	Wkładka	Klucz	Klucz	Klucz
825-23TC06-C3	C3-R825A-AA18078A	R825A-AF11STUC06T1A	5680 012-02	5680 012-02	5680 051-01
825-29TC06-C3	C3-R825A-AAA065A	R825A-AF11STUC06T1A	5680 012-02	5680 012-02	5680 051-01
825-29TC06-C4	C4-R825A-AAA074A	R825A-AF11STUC06T1A	5680 012-02	5680 012-02	5680 051-01
825-36TC06-C3	C3-R825A-AAB072A	R825A-AF11STUC06T1A	5680 012-02	265.2-815	5680 051-01
825-36TC06-C4	C4-R825A-AAB084A	R825A-AF11STUC06T1A	5680 012-02	265.2-815	5680 051-01
825-45TC09-C3	C3-R825B-AAC031A	R825B-AF17STUC0902A	265.2-817	265.2-817	5680 051-02
825-45TC09-C4	C4-R825B-AAC066A	R825B-AF17STUC0902A	265.2-817	265.2-817	5680 051-02
825-56TC09-C4	C4-R825B-AAD039A	R825B-AF17STUC0902A	265.2-817	265.2-817	5680 051-02
825-56TC09-C5	C5-R825B-AAD081A	R825B-AF17STUC0902A	265.2-817	265.2-817	5680 051-02
825-70TC11-C5	C5-R825C-AAE043A	R825C-AF23STUC1103A	265.2-821	265.2-821	5680 051-02
825-70TC11-C6	C6-R825C-AAE097A	R825C-AF23STUC1103A	265.2-821	265.2-821	5680 051-02
825-87TC11-C5	C5-R825C-AAF047A	R825C-AF23STUC1103A	265.2-821	265.2-821	5680 051-02
825-87TC11-C6	C6-R825C-AAF055A	R825C-AF23STUC1103A	265.2-821	265.2-821	5680 051-02
825-107TC11-C5	C5-R825C-AAG053A	R825C-AF23STUC1103A	265.2-821	265.2-821	5680 051-02
825-107TC11-C6	C6-R825C-AAG067A	R825C-AF23STUC1103A	265.2-821	265.2-821	5680 051-02
825-137TC11-C6	C6-R825C-AAH067A	R825C-AF23STUC1103A	265.2-821	265.2-821	5680 051-02
825-137TC11-C8	C8-R825C-AAH077A	R825C-AF23STUC1103A	265.2-821	265.2-821	5680 051-02
825-167TC11-C6	C6-R825C-AAI067A	R825C-AF23STUC1103A	265.2-821	265.2-821	5680 051-02
825-167TC11-C8	C8-R825C-AAI077A	R825C-AF23STUC1103A	265.2-821	265.2-821	5680 051-02
Akcesoria					
	6				
Oznaczenie	Zestaw do przedłużenia suwaka				
825-23TC06-C3	825A-030A				
825-29TC06-C3	825A-030A				
825-29TC06-C4	825A-030A				
825-36TC06-C3	825A-030A				
825-36TC06-C4	825A-030A				
825-45TC09-C3	825B-036A				
825-45TC09-C4	825B-036A				
825-56TC09-C4	825B-036A				
825-56TC09-C5	825B-036A				
825-70TC11-C5	825C-048A				
825-70TC11-C6	825C-048A				
825-87TC11-C5	825C-048A				
825-87TC11-C6	825C-048A				
825-107TC11-C5	825C-048A				
825-107TC11-C6	825C-048A				
825-137TC11-C6	825C-048A				
825-137TC11-C8	825C-048A				
825-167TC11-C6	825C-048A				
825-167TC11-C8	825C-048A				

CoroBore® 825, wytaczadło zgrubne, wersja lekka

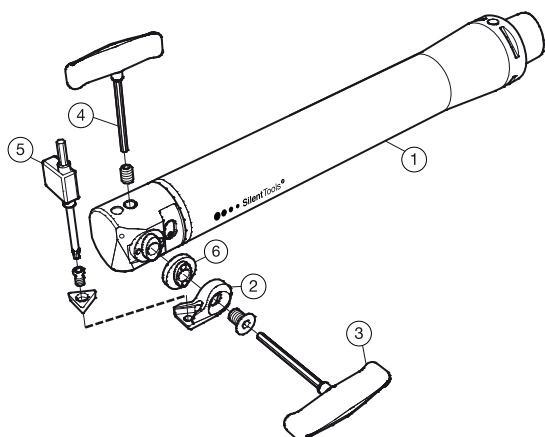


Szczegółowa lista części zamiennych
 Adapter Patrz strona M34
 Wkładka Patrz strona M50

1-4 Części w zestawie
 5 Akcesoria muszą być zamawiane oddzielnie

Oznaczenie	Części w zestawie				Akcesoria
	1 Adapter	2 Wkładka	3 Klucz	4 Klucz	5 Zestaw do przedłużenia suwaka
825L-87TC11-C5	C5-R825C-LAF127	R825C-AF23STUC1103A	265.2-821	5680 051-02	825C-048A
825L-107TC11-C5	C5-R825C-LAG133	R825C-AF23STUC1103A	265.2-821	5680 051-02	825C-048A
825L-137TC11-C6	C6-R825C-LAH167	R825C-AF23STUC1103A	265.2-821	5680 051-02	825C-048A
825L-137TC11-C8	C8-R825C-LAH177	R825C-AF23STUC1103A	265.2-821	5680 051-02	825C-048A
825L-167TC11-C6	C6-R825C-LAI167	R825C-AF23STUC1103A	265.2-821	5680 051-02	825C-048A
825L-167TC11-C8	C8-R825C-LAI177	R825C-AF23STUC1103A	265.2-821	5680 051-02	825C-048A

CoroBore® 825, wytaczadło wykończeniowe z tłumieniem drgań

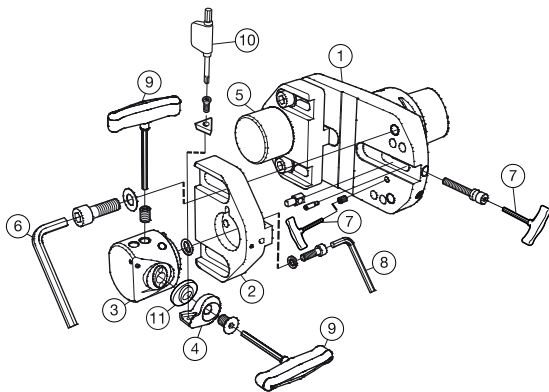


Szczegółowa lista części zamiennych
 Adapter Patrz strona M31
 Wkładka Patrz strona M50

1-5 Części w zestawie
 6 Akcesoria muszą być zamawiane oddzielnie

Części w zestawie					
	1	2	3	4	5
Oznaczenie	Adapter	Wkładka	Klucz	Klucz	Klucz
825D-29TC06-C3	C3-R825A-FAA181A	R825A-AF11STUC06T1A	5680 012-02	5680 012-02	5680 051-01
825D-36TC06-C3	C3-R825A-FAB208A	R825A-AF11STUC06T1A	5680 012-02	265.2-815	5680 051-01
825D-45TC09-C4	C4-R825B-FAC255A	R825B-AF17STUC0902A	265.2-817	265.2-817	5680 051-02
825D-56TC09-C5	C5-R825B-FAD315A	R825B-AF17STUC0902A	265.2-817	265.2-817	5680 051-02
825D-70TC11-C5	C5-R825C-FAE237A	R825C-AF23STUC1103A	265.2-821	265.2-821	5680 051-02
825D-70TC11-C6	C6-R825C-FAE389A	R825C-AF23STUC1103A	265.2-821	265.2-821	5680 051-02
825D-87TC11-C6	C6-R825C-FAF307A	R825C-AF23STUC1103A	265.2-821	265.2-821	5680 051-02
825D-87TC11-C8	C8-R825C-FAF499A	R825C-AF23STUC1103A	265.2-821	265.2-821	5680 051-02
825D-107TC11-C6	C6-R825C-FAG307A	R825C-AF23STUC1103A	265.2-821	265.2-821	5680 051-02
825D-107TC11-C8	C8-R825C-FAG377A	R825C-AF23STUC1103A	265.2-821	265.2-821	5680 051-02
825D-137TC11-C6	C6-R825C-FAH307A	R825C-AF23STUC1103A	265.2-821	265.2-821	5680 051-02
825D-137TC11-C8	C8-R825C-FAH377A	R825C-AF23STUC1103A	265.2-821	265.2-821	5680 051-02
825D-167TC11-C6	C6-R825C-FAI307A	R825C-AF23STUC1103A	265.2-821	265.2-821	5680 051-02
825D-167TC11-C8	C8-R825C-FAI377A	R825C-AF23STUC1103A	265.2-821	265.2-821	5680 051-02
Akcesoria					
	6				
Oznaczenie	Zestaw do przedłużenia suwaka				
825D-29TC06-C3	825A-030A				
825D-36TC06-C3	825A-030A				
825D-45TC09-C4	825B-036A				
825D-56TC09-C5	825B-036A				
825D-70TC11-C5	825C-048A				
825D-70TC11-C6	825C-048A				
825D-87TC11-C6	825C-048A				
825D-87TC11-C8	825C-048A				
825D-107TC11-C6	825C-048A				
825D-107TC11-C8	825C-048A				
825D-137TC11-C6	825C-048A				
825D-137TC11-C8	825C-048A				
825D-167TC11-C6	825C-048A				
825D-167TC11-C8	825C-048A				

CoroBore® 825 XL, wytaczadło wykończeniowe



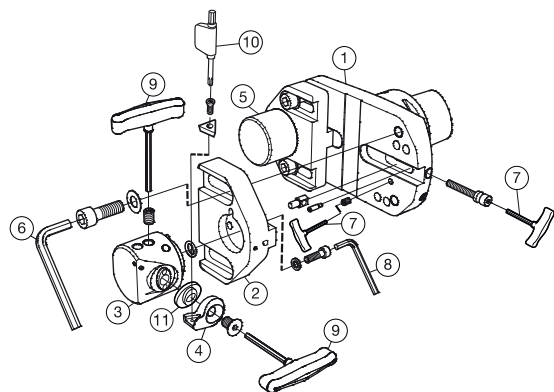
Szczegółowa lista części zamiennych

Adapter Patrz strona M33
 Wykończeniowa głowica wytaczarska Patrz strona M47
 Wkładka Patrz strona M50

1-10 Części w zestawie
 11 Akcesoria muszą być zamawiane oddzielnie

Części w zestawie					
	1	2	3	4	5
Oznaczenie	Adapter	Suwak	Wykończeniowa głowica wytaczarska	Wkładka	Przeciwwaga
825-215TC11-C6	C6-R825XLS17-AJ 058	S17-R825XLA34-020	A34-R825C-E 017 A	R825C-AF23STUC1103A	S17-825XL-CW
825-215TC11-C8	C8-R822XLS17-AJ 070	S17-R825XLA34-020	A34-R825C-E 017 A	R825C-AF23STUC1103A	S17-825XL-CW
825-215TC11-C10	C10-R822XLS17-AJ 076	S17-R825XLA34-020	A34-R825C-E 017 A	R825C-AF23STUC1103A	S17-825XL-CW
825-265TC11-C6	C6-R825XLS17-AK 058	S17-R825XLA34-020	A34-R825C-E 017 A	R825C-AF23STUC1103A	S17-825XL-CW
825-265TC11-C8	C8-R822XLS17-AK 070	S17-R825XLA34-020	A34-R825C-E 017 A	R825C-AF23STUC1103A	S17-825XL-CW
825-265TC11-C10	C10-R822XLS17-AK 076	S17-R825XLA34-020	A34-R825C-E 017 A	R825C-AF23STUC1103A	S17-825XL-CW
825-315TC11-C6	C6-R825XLS17-AL 058	S17-R825XLA34-020	A34-R825C-E 017 A	R825C-AF23STUC1103A	S17-825XL-CW
825-315TC11-C8	C8-R822XLS17-AL 070	S17-R825XLA34-020	A34-R825C-E 017 A	R825C-AF23STUC1103A	S17-825XL-CW
825-315TC11-C10	C10-R822XLS17-AL 076	S17-R825XLA34-020	A34-R825C-E 017 A	R825C-AF23STUC1103A	S17-825XL-CW
Części w zestawie					
	6	7	8	9	10
Oznaczenie	Klucz	Klucz	Klucz	Klucz	Klucz
825-215TC11-C6	3021 010-080	265.2-817	3021 010-050	265.2-821	5680 051-02
825-215TC11-C8	3021 010-080	265.2-817	3021 010-050	265.2-821	5680 051-02
825-215TC11-C10	3021 010-080	265.2-817	3021 010-050	265.2-821	5680 051-02
825-265TC11-C6	3021 010-080	265.2-817	3021 010-050	265.2-821	5680 051-02
825-265TC11-C8	3021 010-080	265.2-817	3021 010-050	265.2-821	5680 051-02
825-265TC11-C10	3021 010-080	265.2-817	3021 010-050	265.2-821	5680 051-02
825-315TC11-C6	3021 010-080	265.2-817	3021 010-050	265.2-821	5680 051-02
825-315TC11-C8	3021 010-080	265.2-817	3021 010-050	265.2-821	5680 051-02
825-315TC11-C10	3021 010-080	265.2-817	3021 010-050	265.2-821	5680 051-02
Akcesoria					
	11				
Oznaczenie	Zestaw do przedłużenia suwaka				
825-215TC11-C6	825C-048A				
825-215TC11-C8	825C-048A				
825-215TC11-C10	825C-048A				
825-265TC11-C6	825C-048A				
825-265TC11-C8	825C-048A				
825-265TC11-C10	825C-048A				
825-315TC11-C6	825C-048A				
825-315TC11-C8	825C-048A				
825-315TC11-C10	825C-048A				

CoroBore® 826 XL, wytaczadło wykończeniowe



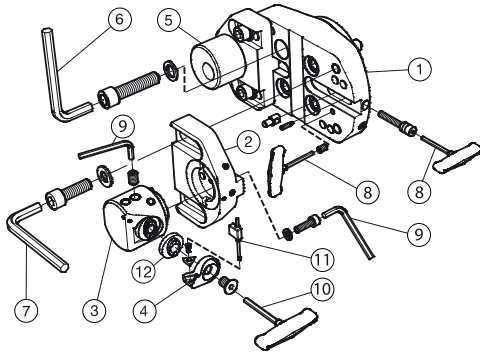
Szczegółowa lista części zamiennych

Adapter Patrz strona M33
 Wykończeniowa głowica wytaczarska Patrz strona M47
 Wkładka Patrz strona M50

1-10 Części w zestawie
 11 Akcesoria muszą być zamawiane oddzielnie

Części w zestawie					
	1	2	3	4	5
Oznaczenie	Adapter	Suwak	Wykończeniowa głowica wytaczarska	Wkładka	Przeciwwaga
826-200TC11-C6	C6-R825XLS17-AJ 058	S17-R825XLA34-020	A34-R826C-E 017	R825C-AF23STUC1103A	S17-825XL-CW
826-200TC11-C8	C8-R822XLS17-AJ 070	S17-R825XLA34-020	A34-R826C-E 017	R825C-AF23STUC1103A	S17-825XL-CW
826-200TC11-C10	C10-R822XLS17-AJ 076	S17-R825XLA34-020	A34-R826C-E 017	R825C-AF23STUC1103A	S17-825XL-CW
826-250TC11-C6	C6-R825XLS17-AK 058	S17-R825XLA34-020	A34-R826C-E 017	R825C-AF23STUC1103A	S17-825XL-CW
826-250TC11-C8	C8-R822XLS17-AK 070	S17-R825XLA34-020	A34-R826C-E 017	R825C-AF23STUC1103A	S17-825XL-CW
826-250TC11-C10	C10-R822XLS17-AK 076	S17-R825XLA34-020	A34-R826C-E 017	R825C-AF23STUC1103A	S17-825XL-CW
826-300TC11-C6	C6-R825XLS17-AL 058	S17-R825XLA34-020	A34-R826C-E 017	R825C-AF23STUC1103A	S17-825XL-CW
826-300TC11-C8	C8-R822XLS17-AL 070	S17-R825XLA34-020	A34-R826C-E 017	R825C-AF23STUC1103A	S17-825XL-CW
826-300TC11-C10	C10-R822XLS17-AL 076	S17-R825XLA34-020	A34-R826C-E 017	R825C-AF23STUC1103A	S17-825XL-CW
Części w zestawie					
	6	7	8	9	10
Oznaczenie	Klucz	Klucz	Klucz	Klucz	Klucz
826-200TC11-C6	3021 010-080	265.2-817	3021 010-050	265.2-821	5680 051-02
826-200TC11-C8	3021 010-080	265.2-817	3021 010-050	265.2-821	5680 051-02
826-200TC11-C10	3021 010-080	265.2-817	3021 010-050	265.2-821	5680 051-02
826-250TC11-C6	3021 010-080	265.2-817	3021 010-050	265.2-821	5680 051-02
826-250TC11-C8	3021 010-080	265.2-817	3021 010-050	265.2-821	5680 051-02
826-250TC11-C10	3021 010-080	265.2-817	3021 010-050	265.2-821	5680 051-02
826-300TC11-C6	3021 010-080	265.2-817	3021 010-050	265.2-821	5680 051-02
826-300TC11-C8	3021 010-080	265.2-817	3021 010-050	265.2-821	5680 051-02
826-300TC11-C10	3021 010-080	265.2-817	3021 010-050	265.2-821	5680 051-02
Akcesoria					
	11				
Oznaczenie	Zestaw do przedłużenia suwaka				
826-200TC11-C6	825C-048A				
826-200TC11-C8	825C-048A				
826-200TC11-C10	825C-048A				
826-250TC11-C6	825C-048A				
826-250TC11-C8	825C-048A				
826-250TC11-C10	825C-048A				
826-300TC11-C6	825C-048A				
826-300TC11-C8	825C-048A				
826-300TC11-C10	825C-048A				

CoroBore® 825 XL/826 XL, wytaczadło zgrubne, wersja lekka

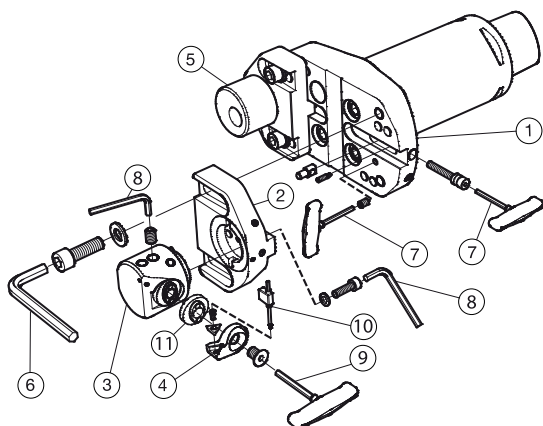


Szczegółowa lista części zamiennych
 Adapter nasadzany Patrz strona M37
 Wykończeniowa głowica wytaczarska Patrz strona M47
 Wkładka Patrz strona M50

1-11 Części w zestawie
 12 Akcesoria muszą być zamawiane oddzielnie

Części w zestawie					
	1	2	3	4	5
Oznaczenie	Adapter nasadzany	Suwak	Wykończeniowa głowica wytaczarska	Wkładka	Przeciwwaga
826L-200TC11	A40-R822XLS17-LJ 050	S17-R825XLA34-020	A34-R826C-E 017	R825C-AF23STUC1103A	S17-825XL-CW
825L-215TC11	A40-R822XLS17-LJ 050	S17-R825XLA34-020	A34-R825C-E 017 A	R825C-AF23STUC1103A	S17-825XL-CW
826L-250TC11	A40-R822XLS17-LK 050	S17-R825XLA34-020	A34-R826C-E 017	R825C-AF23STUC1103A	S17-825XL-CW
825L-265TC11	A40-R822XLS17-LK 050	S17-R825XLA34-020	A34-R825C-E 017 A	R825C-AF23STUC1103A	S17-825XL-CW
826L-300TC11	A40-R822XLS17-LL 050	S17-R825XLA34-020	A34-R826C-E 017	R825C-AF23STUC1103A	S17-825XL-CW
825L-315TC11	A40-R822XLS17-LL 050	S17-R825XLA34-020	A34-R825C-E 017 A	R825C-AF23STUC1103A	S17-825XL-CW
Części w zestawie					
	6	7	8	9	10
Oznaczenie	Klucz	Klucz	Klucz	Klucz	Klucz
826L-200TC11	3021 010-100	3021 010-080	265.2-817	3021 010-050	265.2-821
825L-215TC11	3021 010-100	3021 010-080	265.2-817	3021 010-050	265.2-821
826L-250TC11	3021 010-100	3021 010-080	265.2-817	3021 010-050	265.2-821
825L-265TC11	3021 010-100	3021 010-080	265.2-817	3021 010-050	265.2-821
826L-300TC11	3021 010-100	3021 010-080	265.2-817	3021 010-050	265.2-821
825L-315TC11	3021 010-100	3021 010-080	265.2-817	3021 010-050	265.2-821
Części w zestawie		Akcesoria			
	11	12			
Oznaczenie	Klucz	Zestaw do przedłużenia suwaka			
826L-200TC11	5680 051-02	825C-048A			
825L-215TC11	5680 051-02	825C-048A			
826L-250TC11	5680 051-02	825C-048A			
825L-265TC11	5680 051-02	825C-048A			
826L-300TC11	5680 051-02	825C-048A			
825L-315TC11	5680 051-02	825C-048A			

CoroBore® 825 XL/826 XL, wytaczadło zgrubne, wersja lekka



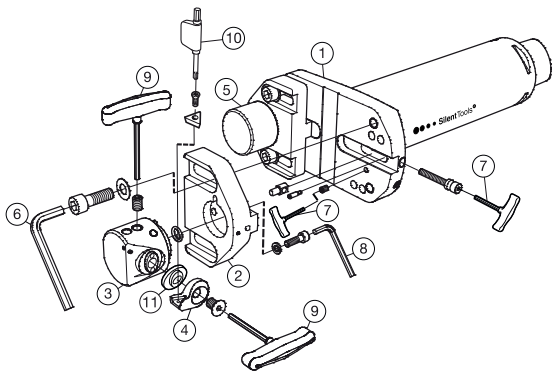
Szczegółowa lista części zamiennych

Adapter Patrz strona M34
 Wykończeniowa głowica wytaczarska Patrz strona M47
 Wkładka Patrz strona M50

1-10 Części w zestawie
 11 Akcesoria muszą być zamawiane oddzielnie

Części w zestawie					
	1	2	3	4	5
Oznaczenie	Adapter	Suwak	Wykończeniowa głowica wytaczarska	Wkładka	Przeciwwaga
826L-200TC11-C8	C8-R825XLS17-LJ 170	S17-R825XLA34-020	A34-R826C-E 017	R825C-AF23STUC1103A	S17-825XL-CW
825L-215TC11-C8	C8-R825XLS17-LJ 170	S17-R825XLA34-020	A34-R825C-E 017 A	R825C-AF23STUC1103A	S17-825XL-CW
826L-250TC11-C8	C8-R825XLS17-LK 170	S17-R825XLA34-020	A34-R826C-E 017	R825C-AF23STUC1103A	S17-825XL-CW
825L-265TC11-C8	C8-R825XLS17-LK 170	S17-R825XLA34-020	A34-R825C-E 017 A	R825C-AF23STUC1103A	S17-825XL-CW
826L-300TC11-C8	C8-R825XLS17-LL 170	S17-R825XLA34-020	A34-R826C-E 017	R825C-AF23STUC1103A	S17-825XL-CW
825L-315TC11-C8	C8-R825XLS17-LL 170	S17-R825XLA34-020	A34-R825C-E 017 A	R825C-AF23STUC1103A	S17-825XL-CW
Części w zestawie					
	6	7	8	9	10
Oznaczenie	Klucz	Klucz	Klucz	Klucz	Klucz
826L-200TC11-C8	3021 010-080	265.2-817	3021 010-050	265.2-821	5680 051-02
825L-215TC11-C8	3021 010-080	265.2-817	3021 010-050	265.2-821	5680 051-02
826L-250TC11-C8	3021 010-080	265.2-817	3021 010-050	265.2-821	5680 051-02
825L-265TC11-C8	3021 010-080	265.2-817	3021 010-050	265.2-821	5680 051-02
826L-300TC11-C8	3021 010-080	265.2-817	3021 010-050	265.2-821	5680 051-02
825L-315TC11-C8	3021 010-080	265.2-817	3021 010-050	265.2-821	5680 051-02
Akcesoria					
	11				
Oznaczenie	Zestaw do przedłużenia suwaka				
826L-200TC11-C8	825C-048A				
825L-215TC11-C8	825C-048A				
826L-250TC11-C8	825C-048A				
825L-265TC11-C8	825C-048A				
826L-300TC11-C8	825C-048A				
825L-315TC11-C8	825C-048A				

CoroBore® 825 XL/826 XL, wytaczadło wykończeniowe z tłumieniem drgań



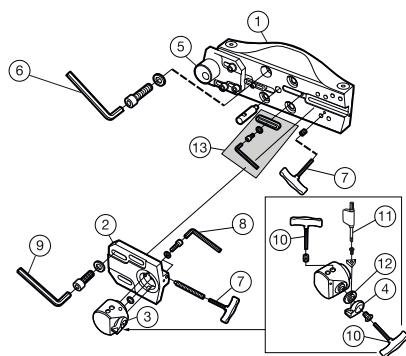
Szczegółowa lista części zamiennych

Adapter Patrz strona M33
 Wykończeniowa głowica wytaczarska Patrz strona M47
 Wkładka Patrz strona M50

1-10 Części w zestawie
 11 Akcesoria muszą być zamawiane oddzielnie

Części w zestawie					
	1	2	3	4	5
Oznaczenie	Adapter	Suwak	Wykończeniowa głowica wytaczarska	Wkładka	Przeciwwaga
826D-200TC11-C8	C8-R825XLS17-FJ340	S17-R825XLA34-020	A34-R826C-E 017	R825C-AF23STUC1103A	S17-825XL-CW
825D-215TC11-C8	C8-R825XLS17-FJ340	S17-R825XLA34-020	A34-R825C-E 017 A	R825C-AF23STUC1103A	S17-825XL-CW
826D-250TC11-C8	C8-R825XLS17-FK340	S17-R825XLA34-020	A34-R826C-E 017	R825C-AF23STUC1103A	S17-825XL-CW
825D-265TC11-C8	C8-R825XLS17-FK340	S17-R825XLA34-020	A34-R825C-E 017 A	R825C-AF23STUC1103A	S17-825XL-CW
826D-300TC11-C8	C8-R825XLS17-FL340	S17-R825XLA34-020	A34-R826C-E 017	R825C-AF23STUC1103A	S17-825XL-CW
825D-315TC11-C8	C8-R825XLS17-FL340	S17-R825XLA34-020	A34-R825C-E 017 A	R825C-AF23STUC1103A	S17-825XL-CW
Części w zestawie					
	6	7	8	9	10
Oznaczenie	Klucz	Klucz	Klucz	Klucz	Klucz
826D-200TC11-C8	3021 010-080	265.2-817	3021 010-050	265.2-821	5680 051-02
825D-215TC11-C8	3021 010-080	265.2-817	3021 010-050	265.2-821	5680 051-02
826D-250TC11-C8	3021 010-080	265.2-817	3021 010-050	265.2-821	5680 051-02
825D-265TC11-C8	3021 010-080	265.2-817	3021 010-050	265.2-821	5680 051-02
826D-300TC11-C8	3021 010-080	265.2-817	3021 010-050	265.2-821	5680 051-02
825D-315TC11-C8	3021 010-080	265.2-817	3021 010-050	265.2-821	5680 051-02
Akcesoria					
	11				
Oznaczenie	Zestaw do przedłużenia suwaka				
826D-200TC11-C8	825C-048A				
825D-215TC11-C8	825C-048A				
826D-250TC11-C8	825C-048A				
825D-265TC11-C8	825C-048A				
826D-300TC11-C8	825C-048A				
825D-315TC11-C8	825C-048A				

CoroBore® 825 XL/826 XL, wytaczadło wykończeniowe



Szczegółowa lista części zamiennych
 Adapter nasadzany Patrz strona M36
 Suwak Patrz strona M46
 Wykończeniowa głowica wytaczarska Patrz strona M47
 Wkładka Patrz strona M50
 Zestaw podkładek ograniczających Patrz strona M38

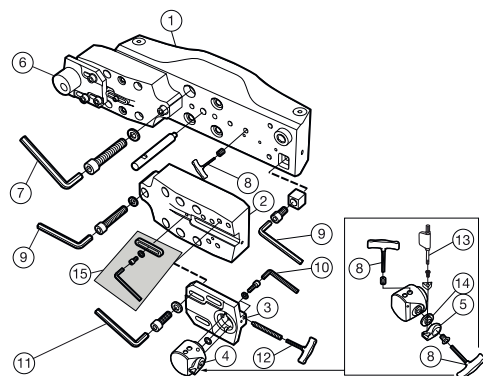
1-11 Części w zestawie
 12-13 Akcesoria muszą być zamawiane oddzielnie

	Części w zestawie				
	1	2	3	4	5
Oznaczenie	Adapter nasadzany	Suwak	Wykończeniowa głowica wytaczarska	Wkładka	Przeciwwaga
826-380TC11	A40-RXLS24-AM2 062	S24-R825XLA34-012	A34-R826C-E 017	R825C-AF23STUC1103A	S24-825XL-CW
825-395TC11	A40-RXLS24-AM2 062	S24-R825XLA34-012	A34-R825C-E 017 A	R825C-AF23STUC1103A	S24-825XL-CW
826-460TC11	A40-RXLS24-AN2 067	S24-R825XLA34-012	A34-R826C-E 017	R825C-AF23STUC1103A	S24-825XL-CW
825-475TC11	A40-RXLS24-AN2 067	S24-R825XLA34-012	A34-R825C-E 017 A	R825C-AF23STUC1103A	S24-825XL-CW
826-540TC11	A40-RXLS24-AO2 072	S24-R825XLA34-012	A34-R826C-E 017	R825C-AF23STUC1103A	S24-825XL-CW
825-555TC11	A40-RXLS24-AO2 072	S24-R825XLA34-012	A34-R825C-E 017 A	R825C-AF23STUC1103A	S24-825XL-CW

	Części w zestawie				
	6	7	8	9	10
Oznaczenie	Klucz	Klucz	Klucz	Klucz	Klucz
826-380TC11	3021 010-140	265.2-817	3021 010-050	3021 010-080	265.2-821
825-395TC11	3021 010-140	265.2-817	3021 010-050	3021 010-080	265.2-821
826-460TC11	3021 010-140	265.2-817	3021 010-050	3021 010-080	265.2-821
825-475TC11	3021 010-140	265.2-817	3021 010-050	3021 010-080	265.2-821
826-540TC11	3021 010-140	265.2-817	3021 010-050	3021 010-080	265.2-821
825-555TC11	3021 010-140	265.2-817	3021 010-050	3021 010-080	265.2-821

	Części w zestawie		Akcesoria
	11	12	13
Oznaczenie	Klucz	Zestaw do przedłużenia suwaka	Zestaw podkładek ograniczających
826-380TC11	5680 051-02	825C-048A	5335 001-01
825-395TC11	5680 051-02	825C-048A	5335 001-01
826-460TC11	5680 051-02	825C-048A	5335 001-01
825-475TC11	5680 051-02	825C-048A	5335 001-01
826-540TC11	5680 051-02	825C-048A	5335 001-01
825-555TC11	5680 051-02	825C-048A	5335 001-01

CoroBore® 825 XL/826 XL, wytaczadło wykończeniowe

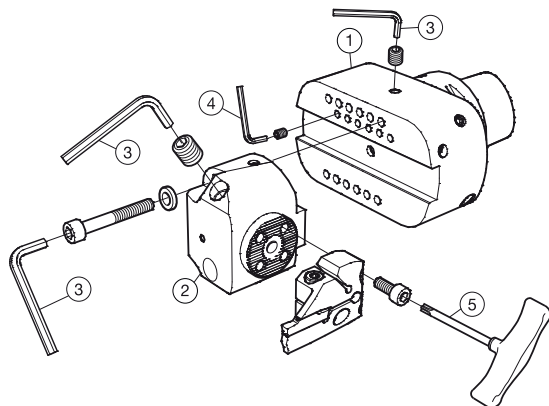


Szczegółowa lista części zamiennych

Adapter nasadzany	Patrz strona M36
Przedłużenie adaptera nasadzanego	Patrz strona M38
Suwak	Patrz strona M46
Wykończeniowa głowica wytaczarska	Patrz strona M47
Wkładka	Patrz strona M50
Zestaw podkładek ograniczających	Patrz strona M38

1-14 Części w zestawie
15-16 Akcesoria muszą być zamawiane oddzielnie

Części w zestawie						
	1	2	3	4	5	
Oznaczenie	Adapter nasadzany	Przedłużenie adaptera nasadzanego	Suwak	Wykończeniowa głowica wytaczarska	Wkładka	
826-780TC11	A40-NXLA35-AP2 086	A35-RXLS24-A 060	S24-R825XLA34-012	A34-R826C-E 017	R825C-AF23STUC1103A	
825-795TC11	A40-NXLA35-AP2 086	A35-RXLS24-A 060	S24-R825XLA34-012	A34-R825C-E 017 A	R825C-AF23STUC1103A	
826-1020TC11	A40-NXLA35-AQ2 106	A35-RXLS24-A 060	S24-R825XLA34-012	A34-R826C-E 017	R825C-AF23STUC1103A	
825-1035TC11	A40-NXLA35-AQ2 106	A35-RXLS24-A 060	S24-R825XLA34-012	A34-R825C-E 017 A	R825C-AF23STUC1103A	
826-1260TC11	A40-NXLA35-AR2 106	A35-RXLS24-A 060	S24-R825XLA34-012	A34-R826C-E 017	R825C-AF23STUC1103A	
825-1275TC11	A40-NXLA35-AR2 106	A35-RXLS24-A 060	S24-R825XLA34-012	A34-R825C-E 017 A	R825C-AF23STUC1103A	
Części w zestawie						
	6	7	8	9	10	
Oznaczenie	Przeciwwaga	Klucz	Klucz	Klucz	Klucz	
826-780TC11	S24-825XL-CW	3021 010-140	265.2-821	3021 010-100	3021 010-050	
825-795TC11	S24-825XL-CW	3021 010-140	265.2-821	3021 010-100	3021 010-050	
826-1020TC11	S24-825XL-CW	3021 010-140	265.2-821	3021 010-100	3021 010-050	
825-1035TC11	S24-825XL-CW	3021 010-140	265.2-821	3021 010-100	3021 010-050	
826-1260TC11	S24-825XL-CW	3021 010-140	265.2-821	3021 010-100	3021 010-050	
825-1275TC11	S24-825XL-CW	3021 010-140	265.2-821	3021 010-100	3021 010-050	
Części w zestawie				Akcesoria		
	11	12	13	14	15	
Oznaczenie	Klucz	Klucz	Klucz	Zestaw do przedłużenia suwaka	Zestaw podkładek ograniczających	
826-780TC11	3021 010-080	265.2-817	5680 051-02	825C-048A	5335 001-01	
825-795TC11	3021 010-080	265.2-817	5680 051-02	825C-048A	5335 001-01	
826-1020TC11	3021 010-080	265.2-817	5680 051-02	825C-048A	5335 001-01	
825-1035TC11	3021 010-080	265.2-817	5680 051-02	825C-048A	5335 001-01	
826-1260TC11	3021 010-080	265.2-817	5680 051-02	825C-048A	5335 001-01	
825-1275TC11	3021 010-080	265.2-817	5680 051-02	825C-048A	5335 001-01	

CoroBore® 825 SL, zespół ze złączem Coromant Capto®

Szczegółowa lista części zamiennych

Adapter

Patrz strona M35

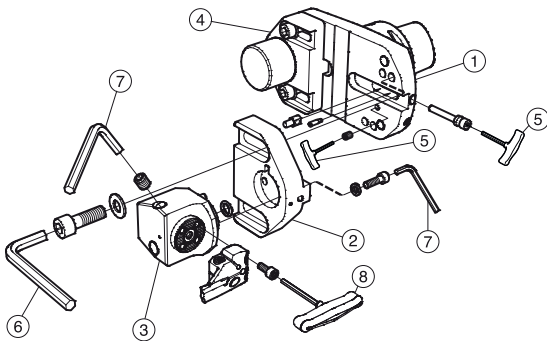
Głowica do rowków czołowych

Patrz strona M47

1-5 Części w zestawie

	Części w zestawie				
	1	2	3	4	5
Oznaczenie	Adapter	Głowica do rowków czołowych	Klucz	Klucz	Klucz
825-150SL32-C6	C6-R825S20-150 068	S20-R825SL32 020	3021 010-050	3021 010-025	265.2-821
825-150SL32-C8	C8-R825S20-150 076	S20-R825SL32 020	3021 010-050	3021 010-025	265.2-821

CoroBore® 825 SL XL, zespół ze złączem Coromant Capto®



Szczegółowa lista części zamiennych

Adapter

Głowica do rowków czołowych

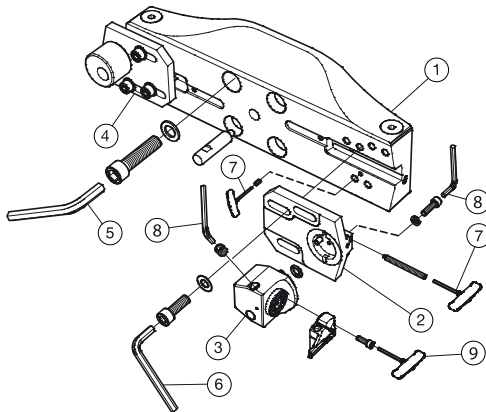
Patrz strona M33

Patrz strona M47

1-8 Części w zestawie

Części w zestawie					
	1	2	3	4	5
Oznaczenie	Adapter	Suwak	Głowica do rowków czołowych	Przeciwwaga	Klucz
825-215SL32-C8	C8-R822XLS17-AJ 070	S17-R825XLA34-020	A34-R825SL32 022	S17-825FG-CW	265.2-817
825-215SL32-C10	C10-R822XLS17-AJ 076	S17-R825XLA34-020	A34-R825SL32 022	S17-825FG-CW	265.2-817
825-265SL32-C8	C8-R822XLS17-AK 070	S17-R825XLA34-020	A34-R825SL32 022	S17-825FG-CW	265.2-817
825-265SL32-C10	C10-R822XLS17-AK 076	S17-R825XLA34-020	A34-R825SL32 022	S17-825FG-CW	265.2-817
825-315SL32-C8	C8-R822XLS17-AL 070	S17-R825XLA34-020	A34-R825SL32 022	S17-825FG-CW	265.2-817
825-315SL32-C10	C10-R822XLS17-AL 076	S17-R825XLA34-020	A34-R825SL32 022	S17-825FG-CW	265.2-817
Części w zestawie					
	6	7	8		
Oznaczenie	Klucz	Klucz	Klucz		
825-215SL32-C8	3021 010-080	3021 010-050	265.2-821		
825-215SL32-C10	3021 010-080	3021 010-050	265.2-821		
825-265SL32-C8	3021 010-080	3021 010-050	265.2-821		
825-265SL32-C10	3021 010-080	3021 010-050	265.2-821		
825-315SL32-C8	3021 010-080	3021 010-050	265.2-821		
825-315SL32-C10	3021 010-080	3021 010-050	265.2-821		

CoroBore® 825 SL XL, zespół z adapterem nasadzany i jego przedłużeniem



Szczegółowa lista części zamiennych

Adapter nasadzany

Patrz strona M36

Suwak

Patrz strona M46

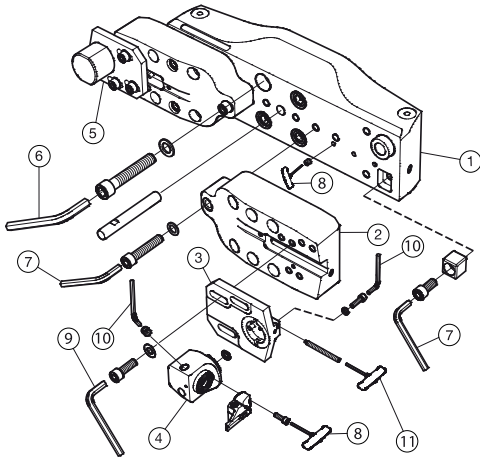
Głowica do rowków czołowych

Patrz strona M47

1-9 Części w zestawie

Części w zestawie					
	1	2	3	4	5
Oznaczenie	Adapter nasadzany	Suwak	Głowica do rowków czołowych	Przeciwwaga	Klucz
825-395SL32	A40-RXLS24-AM2 062	S24-R825XLA34-012	A34-R825SL32 022	S24-825FG-CW	3021 010-140
825-475SL32	A40-RXLS24-AN2 067	S24-R825XLA34-012	A34-R825SL32 022	S24-825FG-CW	3021 010-140
825-555SL32	A40-RXLS24-AO2 072	S24-R825XLA34-012	A34-R825SL32 022	S24-825FG-CW	3021 010-140
Części w zestawie					
	6	7	8	9	
Oznaczenie	Klucz	Klucz	Klucz	Klucz	
825-395SL32	3021 010-080	265.2-817	3021 010-050	265.2-821	
825-475SL32	3021 010-080	265.2-817	3021 010-050	265.2-821	
825-555SL32	3021 010-080	265.2-817	3021 010-050	265.2-821	

CoroBore® 825 SL XL, zespół z adapterem nasadzany i jego przedłużeniem

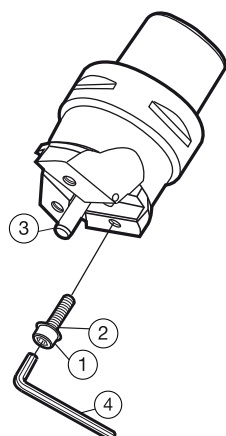


Szczegółowa lista części zamiennych

Adapter nasadzany	Patrz strona M36
Przedłużenie adaptera nasadzanego	Patrz strona M38
Suwak	Patrz strona M46
Głowica do rowków czołowych	Patrz strona M47

1-11 Części w zestawie

Części w zestawie					
	1	2	3	4	5
Oznaczenie	Adapter nasadzany	Przedłużenie adaptera nasadzanego	Suwak	Głowica do rowków czołowych	Przeciwwaga
825-795SL32	A40-NXLA35-AP2 086	A35-RXLS24-A 060	S24-R825XLA34-012	A34-R825SL32 022	S24-825FG-CW
825-1035SL32	A40-NXLA35-AQ2 106	A35-RXLS24-A 060	S24-R825XLA34-012	A34-R825SL32 022	S24-825FG-CW
825-1275SL32	A40-NXLA35-AR2 106	A35-RXLS24-A 060	S24-R825XLA34-012	A34-R825SL32 022	S24-825FG-CW
Części w zestawie					
	6	7	8	9	10
Oznaczenie	Klucz	Klucz	Klucz	Klucz	Klucz
825-795SL32	3021 010-140	3021 010-100	265.2-821	3021 010-080	3021 010-050
825-1035SL32	3021 010-140	3021 010-100	265.2-821	3021 010-080	3021 010-050
825-1275SL32	3021 010-140	3021 010-100	265.2-821	3021 010-080	3021 010-050
Części w zestawie					
	11				
Oznaczenie	Klucz				
825-795SL32	265.2-817				
825-1035SL32	265.2-817				
825-1275SL32	265.2-817				

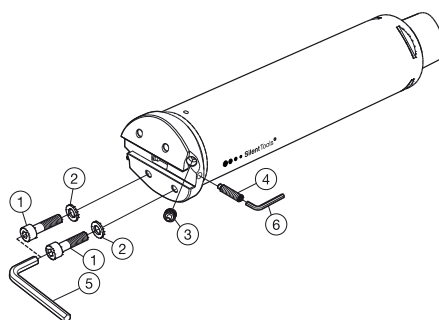
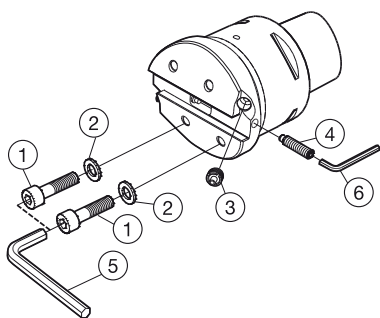
Adapter**CoroBore® 820**

	Części zamienne			Akcesoria
	1	2	3	4
Oznaczenie	Śruba	Podkładka sprężysta	Kolek ustalający	Klucz
C3-R820A-AA3037A	3212 010-299	3846 010-014	3111 020-462	3021 010-030
C4-R820A-AA3072A	3212 010-299	3846 010-014	3111 020-462	3021 010-030
C5-R820A-AA3080A	3212 010-299	3846 010-014	3111 020-462	3021 010-030
C6-R820A-AA3089A	3212 010-299	3846 010-014	3111 020-462	3021 010-030
C4-R820B-AA3044A	3212 010-309	3846 010-023	3111 020-514	3021 010-040
C5-R820B-AA3086A	3212 010-309	3846 010-023	3111 020-514	3021 010-040
C6-R820B-AA3099A	3212 010-309	3846 010-023	3111 020-514	3021 010-040
C5-R820C-AA3050A	3212 010-397	3846 010-033	3111 020-566	3021 010-050
C6-R820C-AA3104A	3212 010-397	3846 010-033	3111 020-566	3021 010-050
C5-R820D-AA3052A	3212 010-360	3846 010-033	3111 020-618	3021 010-050
C6-R820D-AA3060A	3212 010-360	3846 010-033	3111 020-618	3021 010-050
C6-R820E-AA3068A	3212 010-411	3846 010-048	3111 020-670	3021 010-060
C8-R820E-AA3072A	3212 010-411	3846 010-048	3111 020-670	3021 010-060
C8-R820F-AA3076A	3212 010-462	3846 010-069	3111 020-721	3021 010-080
C8-R820G-AA3076A	3212 010-462	3846 010-069	3111 020-721	3021 010-080
C8-R820H-AA3089A	3212 010-462	3846 010-069	3111 020-773	3021 010-100
C8-R820I-AA3089A	3212 010-462	3846 010-069	3111 020-773	3021 010-100
C8-R820IX-AA3094A	3212 010-462	3846 010-069	3111 020-773	3021 010-100

Tabela wielkości kluczy (Imbus mm/Torx Plus), patrz strona P4
Akcesoria muszą być zamawiane oddzielnie

Adapter

DuoBore™ 821



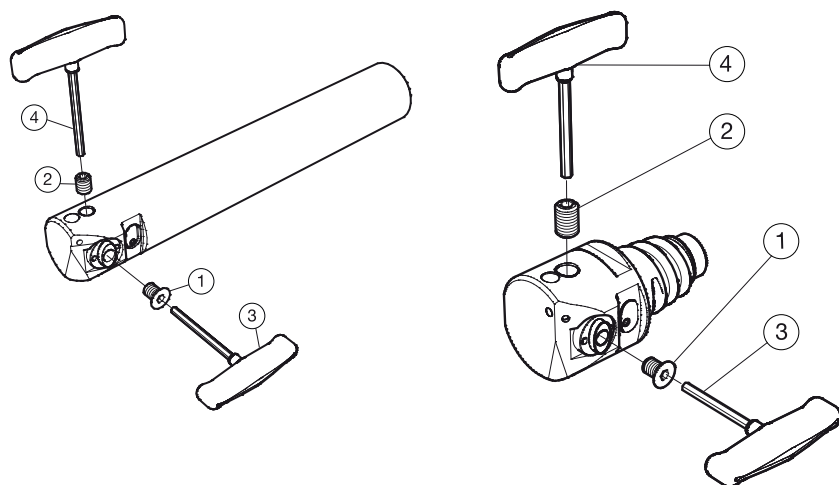
	Części zamienne				Akcesoria
	1	2	3	4	5
Oznaczenie	Śruba	Podkładka	Dysza	Śruba	Klucz
C3-391.68A-1-021068B	3212 010-299	3411 012-043	5691 040-03	5514 060-09	3021 010-030
C3-391.68A-2-026084B	3212 010-299	3411 012-043	5691 040-03	5514 060-01	3021 010-030
C3-391.68A-3-032034B	3212 010-299	3411 012-043	5691 040-01	5514 060-10	3021 010-030
C4-391.68A-4-040041B	3212 010-309	3411 012-053	5691 040-01	5514 060-10	3021 010-040
C5-391.68A-5-050044B	3212 010-361	3411 012-064	5691 040-01	5514 060-11	3021 010-050
C5-391.68A-6-063045C	3212 010-396	3411 012-064	5691 034-01	5514 060-12	3021 010-050
C6-391.68A-6-063045C	3212 010-396	3411 012-064	5691 034-01	5514 060-12	3021 010-050
C6-391.68A-7-096 060	3212 010-412	3411 012-084	5691 034-02	5514 060-13	3021 010-060
C8-391.68A-7-080060D	3212 010-412	3411 012-084	5691 034-02	5514 060-13	3021 010-060
	Akcesoria				
	6				
Oznaczenie	Klucz				
C3-391.68A-1-021068B	174.1-870				
C3-391.68A-2-026084B	174.1-870				
C3-391.68A-3-032034B	174.1-870				
C4-391.68A-4-040041B	174.1-870				
C5-391.68A-5-050044B	174.1-870				
C5-391.68A-6-063045C	3021 010-025				
C6-391.68A-6-063045C	3021 010-025				
C6-391.68A-7-096 060	3021 010-030				
C8-391.68A-7-080060D	3021 010-030				
	Części zamienne				Akcesoria
	1	2	3	4	5
Oznaczenie	Śruba	Podkładka	Dysza	Śruba	Klucz
C3-391.69A-1-022200A	3212 010-299	3411 012-043		5514 060-09	3021 010-030
C3-391.69A-2-026211A	3212 010-299	3411 012-043		5514 060-01	3021 010-030
C4-391.69A-3-032262A	3212 010-299	3411 012-043		5514 060-10	3021 010-030
C5-391.69A-4-040308A	3212 010-309	3411 012-053		5514 060-10	3021 010-040
C5-391.69A-5-050280A	3212 010-361	3411 012-064		5514 060-11	3021 010-050
C6-391.69A-6-063367A	3212 010-396	3411 012-064	5691 034-01	5514 060-12	3021 010-050
C6-391.69A-7-063 360	3212 010-412	3411 012-084	5691 034-02	5514 060-13	3021 010-060
C8-391.69A-7-080 380 A	3212 010-412	3411 012-084	5691 034-02	5514 060-13	3021 010-060
	Akcesoria				
	6				
Oznaczenie	Klucz				
C3-391.69A-1-022200A	174.1-870				
C3-391.69A-2-026211A	174.1-870				
C4-391.69A-3-032262A	174.1-870				
C5-391.69A-4-040308A	174.1-870				
C5-391.69A-5-050280A	174.1-870				
C6-391.69A-6-063367A	3021 010-025				
C6-391.69A-7-063 360	3021 010-030				
C8-391.69A-7-080 380 A	3021 010-030				

Tabela wielkości kluczy (Imbus mm/Torx Plus), patrz strona P4

Akcesoria muszą być zamawiane oddzielnie

Adapter

CoroBore® 825

**Chwył cylindryczny**

	Części zamienne		Akcesoria	
	1	2	3	4
Oznaczenie	Śruba do wkładki	Śruba blokująca	Klucz	Klucz
A18-R825A-A18116-RA	5513 010-06	5519 026-09	5680 012-02	5680 012-02
A20-R825A-AA120-RA	5513 010-06	5519 026-09	5680 012-02	5680 012-02
A25-R825A-AB146-RA	5513 010-06	5519 026-11	5680 012-02	265.2-815

Złącze Coromant EH

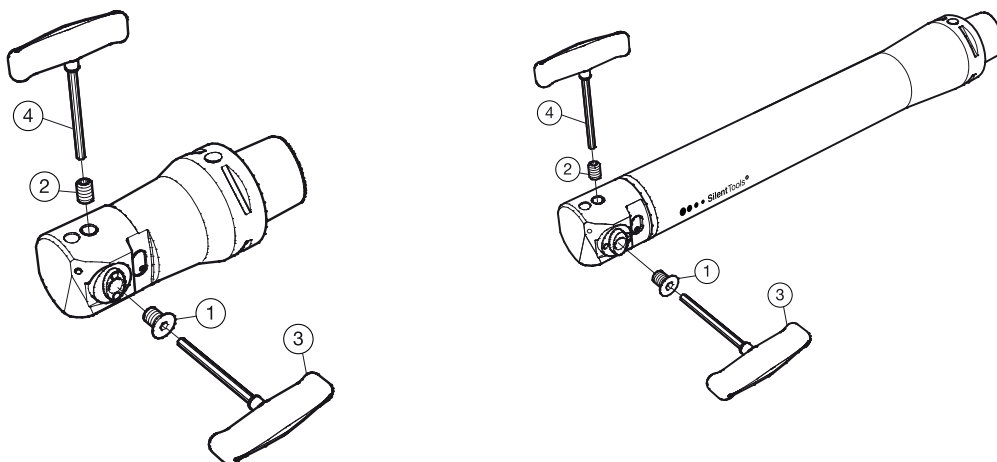
	Części zamienne		Akcesoria	
	1	2	3	4
Oznaczenie	Śruba do wkładki	Śruba mocująca	Klucz	Klucz
EH16-R825A-AA18014	5513 010-06	5519 026-09	5680 012-02	5680 012-02
EH20-R825A-AAA014	5513 010-06	5519 026-09	5680 012-02	5680 012-02
EH25-R825A-AAB014	5513 010-06	5519 026-11	5680 012-02	265.2-815

Tabela wielkości kluczy (Imbus mm/Torx Plus), patrz strona P4

Akcesoria muszą być zamawiane oddzielnie

Adapter

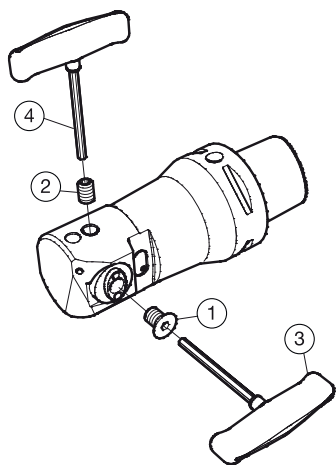
CoroBore® 825 Coromant Capto® oraz CoroBore® 825D Coromant Capto® z tłumieniem drgań



	Części zamienne		Akcesoria	
	1	2	3	4
Oznaczenie	Śruba do wkładki	Śruba blokująca	Klucz	Klucz
C3-R825A-AA18078A	5513 010-06	5519 026-09	5680 012-02	5680 012-02
C3-R825A-AAA065A	5513 010-06	5519 026-09	5680 012-02	5680 012-02
C4-R825A-AAA074A	5513 010-06	5519 026-09	5680 012-02	5680 012-02
C3-R825A-AB072A	5513 010-06	5519 026-11	5680 012-02	265.2-815
C4-R825A-AAB084A	5513 010-06	5519 026-11	5680 012-02	265.2-815
C3-R825B-AAC031A	5513 010-07	5519 026-12	265.2-817	265.2-817
C4-R825B-AAC066A	5513 010-07	5519 026-12	265.2-817	265.2-817
C4-R825B-AAD039A	5513 010-07	437.5-822	265.2-817	265.2-817
C5-R825B-AAD081A	5513 010-07	437.5-822	265.2-817	265.2-817
C5-R825C-AAE043A	5513 010-08	5519 026-10	265.2-821	265.2-821
C6-R825C-AAE097A	5513 010-08	5519 026-10	265.2-821	265.2-821
C5-R825C-AAF047A	5513 010-08	470-872	265.2-821	265.2-821
C6-R825C-AAF055A	5513 010-08	470-872	265.2-821	265.2-821
C5-R825C-AAG053A	5513 010-08	470-873	265.2-821	265.2-821
C6-R825C-AAG067A	5513 010-08	470-873	265.2-821	265.2-821
C6-R825C-AAH067A	5513 010-08	470-873	265.2-821	265.2-821
C8-R825C-AAH077A	5513 010-08	470-873	265.2-821	265.2-821
C6-R825C-AAI067A	5513 010-08	470-873	265.2-821	265.2-821
C8-R825C-AAI077A	5513 010-08	470-873	265.2-821	265.2-821
	Części zamienne		Akcesoria	
	1	2	3	4
Oznaczenie	Śruba do wkładki	Śruba blokująca	Klucz	Klucz
C3-R825A-FAA181A	5513 010-06	5519 026-09	5680 012-02	5680 012-02
C3-R825A-FAB208A	5513 010-06	5519 026-11	5680 012-02	265.2-815
C4-R825B-FAC255A	5513 010-07	5519 026-12	265.2-817	265.2-817
C5-R825B-FAD315A	5513 010-07	437.5-822	265.2-817	265.2-817
C5-R825C-FAE237A	5513 010-08	5519 026-10	265.2-821	265.2-821
C6-R825C-FAE389A	5513 010-08	5519 026-10	265.2-821	265.2-821
C6-R825C-FAF307A	5513 010-08	470-872	265.2-821	265.2-821
C8-R825C-FAF499A	5513 010-08	470-872	265.2-821	265.2-821
C6-R825C-FAG307A	5513 010-08	470-873	265.2-821	265.2-821
C8-R825C-FAG377A	5513 010-08	470-873	265.2-821	265.2-821
C6-R825C-FAH307A	5513 010-08	470-873	265.2-821	265.2-821
C8-R825C-FAH377A	5513 010-08	470-873	265.2-821	265.2-821
C6-R825C-FAI307A	5513 010-08	470-873	265.2-821	265.2-821
C8-R825C-FAI377A	5513 010-08	470-873	265.2-821	265.2-821

Tabela wielkości kluczy (Imbus mm/Torx Plus), patrz strona P4

Akcesoria muszą być zamawiane oddzielnie

Adapter**CoroBore® 825**

	Części zamienne		Akcesoria	
	1	2	3	4
Oznaczenie	Śruba do wkładki	Śruba blokująca	Klucz	Klucz
HA06-R825A-AA18077A	5513 010-06	5519 026-09	5680 012-02	5680 012-02
HA06-R825A-AAA086A	5513 010-06	5519 026-09	5680 012-02	5680 012-02
HA06-R825A-AAB097A	5513 010-06	5519 026-11	265.2-815	5680 012-02
HA06-R825B-AAC081A	5513 010-07	5519 026-12	265.2-817	265.2-817
HA06-R825B-AAD094A	5513 010-07	437.5-822	265.2-817	265.2-817
HA06-R825C-AAE101A	5513 010-08	5519 026-10	265.2-821	265.2-821
HA06-R825C-AAF059A	5513 010-08	470-872	265.2-821	265.2-821
HA06-R825C-AAG072A	5513 010-08	470-873	265.2-821	265.2-821
HA10-R825C-AAH087A	5513 010-08	470-873	265.2-821	265.2-821
HA10-R825C-AAI087A	5513 010-08	470-873	265.2-821	265.2-821

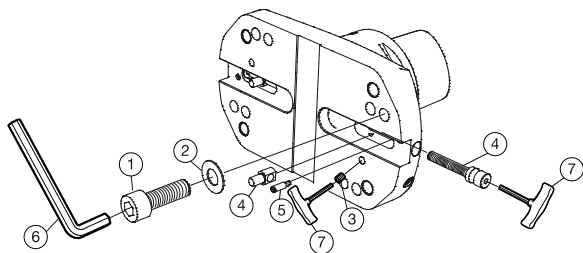
Tabela wielkości kluczy (Imbus mm/Torx Plus), patrz strona P4

Akcesoria muszą być zamawiane oddzielnie

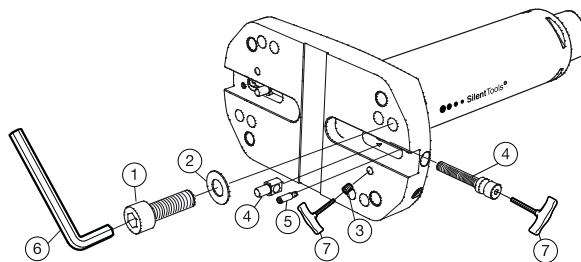
Adapter

CoroBore® 820 XL, CoroBore® 825 XL, CoroBore® 825D XL, CoroBore® 826 XL oraz CoroBore® 826D XL

Cx-R822XL, Cx-R825XL..A



Cx-R825XL..F



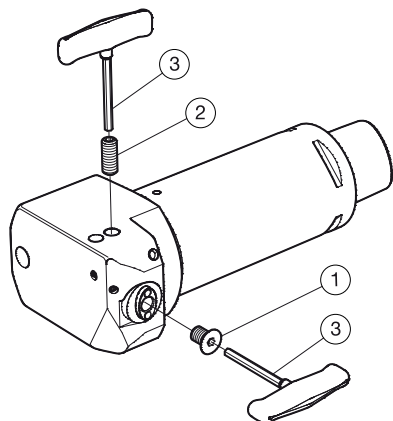
Cx-R822XL, Cx-R825XL..A

Części zamienne					
	1	2	3	4	5
Oznaczenie	Śruba	Podkładka	Śruba	Zestaw do ustawiania	Kolek z gwintem
C6-R825XLS17-AJ 058	3212 010-462	3411 013-105	3214 010-355	5519 091-01	3212 230-207
C8-R822XLS17-AJ 070	3212 010-462	3411 013-105	3214 010-355	5519 091-01	3212 230-207
C10-R822XLS17-AJ 076	3212 010-462	3411 013-105	3214 010-355	5519 091-01	3212 230-207
C6-R825XLS17-AK 058	3212 010-462	3411 013-105	3214 010-355	5519 091-01	3212 230-207
C8-R822XLS17-AK 070	3212 010-462	3411 013-105	3214 010-355	5519 091-01	3212 230-207
C10-R822XLS17-AK 076	3212 010-462	3411 013-105	3214 010-355	5519 091-01	3212 230-207
C6-R825XLS17-AL 058	3212 010-462	3411 013-105	3214 010-355	5519 091-01	3212 230-207
C8-R822XLS17-AL 070	3212 010-462	3411 013-105	3214 010-355	5519 091-01	3212 230-207
C10-R822XLS17-AL 076	3212 010-462	3411 013-105	3214 010-355	5519 091-01	3212 230-207
Akcesoria					
	6	7			
Oznaczenie	Klucz	Klucz			
C6-R825XLS17-AJ 058	3021 010-080	265.2-817			
C8-R822XLS17-AJ 070	3021 010-080	265.2-817			
C10-R822XLS17-AJ 076	3021 010-080	265.2-817			
C6-R825XLS17-AK 058	3021 010-080	265.2-817			
C8-R822XLS17-AK 070	3021 010-080	265.2-817			
C10-R822XLS17-AK 076	3021 010-080	265.2-817			
C6-R825XLS17-AL 058	3021 010-080	265.2-817			
C8-R822XLS17-AL 070	3021 010-080	265.2-817			
C10-R822XLS17-AL 076	3021 010-080	265.2-817			

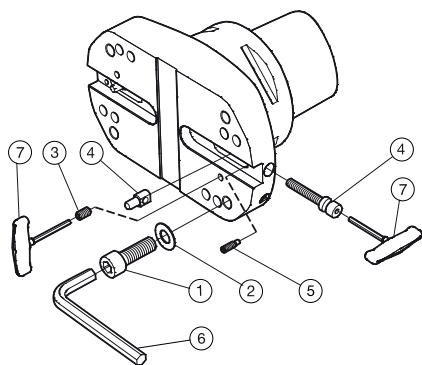
Cx-R825XL..F

Części zamienne					
	1	2	3	4	5
Oznaczenie	Śruba	Podkładka	Śruba	Zestaw do ustawiania	Kolek z gwintem
C8-R825XLS17-FJ340	3212 010-462	3411 013-105	3214 010-355	5519 091-01	3212 230-207
C8-R825XLS17-FK340	3212 010-462	3411 013-105	3214 010-355	5519 091-01	3212 230-207
C8-R825XLS17-FL340	3212 010-462	3411 013-105	3214 010-355	5519 091-01	3212 230-207
Akcesoria					
	6	7			
Oznaczenie	Klucz	Klucz			
C8-R825XLS17-FJ340	3021 010-080	265.2-817			
C8-R825XLS17-FK340	3021 010-080	265.2-817			
C8-R825XLS17-FL340	3021 010-080	265.2-817			

Tabela wielkości kluczy (Imbus mm/Torx Plus), patrz strona P4
Akcesoria muszą być zamawiane oddzielnie

Adapter**CoroBore® 825****Adapter, wersja lekka**

	Części zamienne		Aksesoria
	1	2	3
Oznaczenie	Śruba do wkładki	Śruba mocująca	Klucz
C5-R825C-LAF127	5513 010-08	5519 026-10	265.2-821
C5-R825C-LAG133	5513 010-08	5519 026-10	265.2-821
C6-R825C-LAH167	5513 010-08	470-873	265.2-821
C8-R825C-LAH177	5513 010-08	470-873	265.2-821
C6-R825C-LAI167	5513 010-08	470-873	265.2-821
C8-R825C-LAI177	5513 010-08	470-873	265.2-821

CoroBore® 820 XL, CoroBore® 825 XL oraz CoroBore® 826 XL

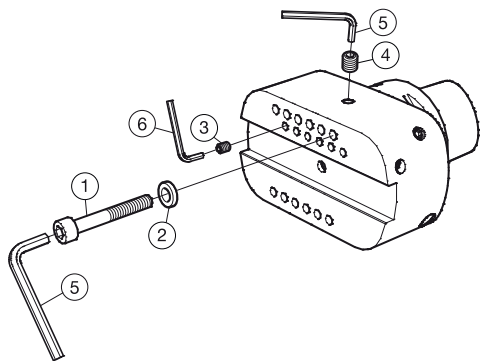
	Części zamienne				
	1	2	3	4	5
Oznaczenie	Śruba mocująca	Podkładka	Śruba do wewnętrznego doprowadzania chłodziwa	Zestaw do ustawiania	Kolek z gwintem
C8-R825XLS17-LJ 170	3212 010-462	3411 013-105	3214 010-355	5519 091-01	3212 230-207
C8-R825XLS17-LK 170	3212 010-462	3411 013-105	3214 010-355	5519 091-01	3212 230-207
C8-R825XLS17-LL 170	3212 010-462	3411 013-105	3214 010-355	5519 091-01	3212 230-207
	Aksesoria				
	6	7			
Oznaczenie	Klucz	Klucz			
C8-R825XLS17-LJ 170	3021 010-080	265.2-817			
C8-R825XLS17-LK 170	3021 010-080	265.2-817			
C8-R825XLS17-LL 170	3021 010-080	265.2-817			

Tabela wielkości kluczy (Imbus mm/Torx Plus), patrz strona P4

Aksesoria muszą być zamawiane oddzielnie

Adapter

CoroBore® 825 SL



	Części zamienne				Akcesoria
	1	2	3	4	5
Oznaczenie	Śruba	Podkładka	Śruba	Śruba blokująca	Klucz
C6-R825S20-150 068	3212 010-364	3411 010-064	3214 010-305	5519 026-07	3021 010-050
C8-R825S20-150 076	3212 010-364	3411 010-064	3214 010-305	5519 026-07	3021 010-050
	Akcesoria				
	6				
Oznaczenie	Klucz				
C6-R825S20-150 068	3021 010-025				
C8-R825S20-150 076	3021 010-025				

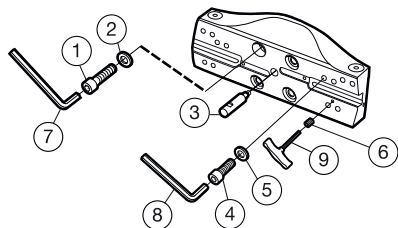
Tabela wielkości kluczy (Imbus mm/Torx Plus), patrz strona P4

Akcesoria muszą być zamawiane oddzielnie

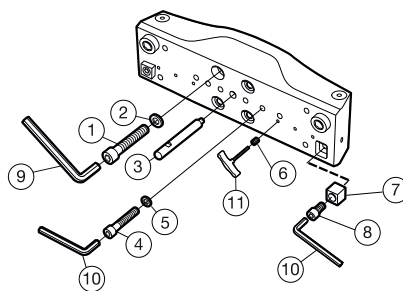
Adapter nasadzany

CoroBore® 820 XL, CoroBore® 825 XL, CoroBore® 826 XL i CoroBore® 825 SL

A40-RXLS24



A40-NXLA35



A40-RXLS24

Części zamienne					
	1	2	3	4	5
Oznaczenie	Śruba	Podkładka	Zestaw kołków	Śruba	Podkładka sprężysta
A40-RXLS24-AM2 062	3212 010-569	3411 012-170	5552 047-01	3212 010-462	3846 010-069
A40-RXLS24-AN2 067	3212 010-569	3411 012-170	5552 047-01	3212 010-462	3846 010-069
A40-RXLS24-AO2 072	3212 010-569	3411 012-170	5552 047-01	3212 010-462	3846 010-069
Części zamienne		Akcesoria			
	6	7	8	9	
Oznaczenie	Śruba	Klucz	Klucz	Klucz	
A40-RXLS24-AM2 062	3214 010-355	3021 010-140	3021 010-080	265.2-817	
A40-RXLS24-AN2 067	3214 010-355	3021 010-140	3021 010-080	265.2-817	
A40-RXLS24-AO2 072	3214 010-355	3021 010-140	3021 010-080	265.2-817	

A40-NXLA35

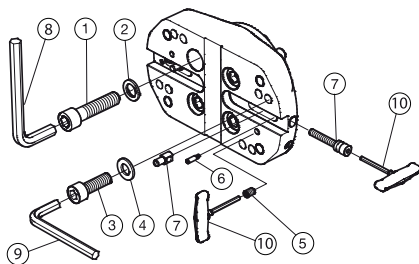
Części zamienne					
	1	2	3	4	5
Oznaczenie	Śruba	Podkładka	Zestaw kołków	Śruba	Podkładka
A40-NXLA35-AP2 086	3212 010-572	3411 012-170	5552 047-02	3212 010-518	3411 012-130
A40-NXLA35-AQ2 106	3212 010-572	3411 012-170	5552 047-02	3212 010-518	3411 012-130
A40-NXLA35-AR2 106	3212 010-572	3411 012-170	5552 047-02	3212 010-518	3411 012-130
Części zamienne				Akcesoria	
	6	7	8	9	10
Oznaczenie	Śruba	Kolek zabierający	Śruba	Klucz	Klucz
A40-NXLA35-AP2 086	3214 010-406	3193 110-050	3212 010-511	3021 010-140	3021 010-100
A40-NXLA35-AQ2 106	3214 010-406	3193 110-050	3212 010-511	3021 010-140	3021 010-100
A40-NXLA35-AR2 106	3214 010-406	3193 110-050	3212 010-511	3021 010-140	3021 010-100
Akcesoria					
	11				
Oznaczenie	Klucz				
A40-NXLA35-AP2 086	265.2-821				
A40-NXLA35-AQ2 106	265.2-821				
A40-NXLA35-AR2 106	265.2-821				

Tabela wielkości kluczy (Imbus mm/Torx Plus), patrz strona P4

Akcesoria muszą być zamawiane oddzielnie

Adapter nasadzany

CoroBore® 820 XL, CoroBore® 825 XL oraz CoroBore® 826 XL



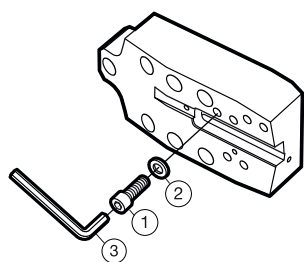
	Części zamienne					
	1	2	3	4	5	
Oznaczenie	Śruba	Podkładka	Śruba mocująca	Podkładka	Śruba do wewnętrznego doprowadzania chłodziwa	
A40-R822XLS17-LJ 050	3212 010-516	3411 012-130	3212 010-462	3411 013-105	3214 010-355	
A40-R822XLS17-LK 050	3212 010-516	3411 012-130	3212 010-462	3411 013-105	3214 010-355	
A40-R822XLS17-LL 050	3212 010-516	3411 012-130	3212 010-462	3411 013-105	3214 010-355	
	Części zamienne		Akcesoria			
	6	7	8	9	10	
Oznaczenie	Kolek z gwintem	Zestaw do ustawiania	Klucz	Klucz	Klucz	
A40-R822XLS17-LJ 050	3212 230-207	5519 091-01	3021 010-100	3021 010-080	265.2-817	
A40-R822XLS17-LK 050	3212 230-207	5519 091-01	3021 010-100	3021 010-080	265.2-817	
A40-R822XLS17-LL 050	3212 230-207	5519 091-01	3021 010-100	3021 010-080	265.2-817	

Tabela wielkości kluczy (Imbus mm/Torx Plus), patrz strona P4

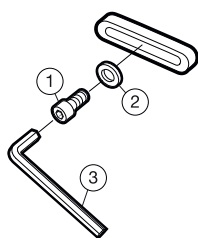
Akcesoria muszą być zamawiane oddzielnie

Przedłużenie adaptera nasadzanego

CoroBore® 820 XL, CoroBore® 825 XL oraz CoroBore® 826 XL



	Części zamienne		Akcesoria
	1	2	3
Oznaczenie	Śruba	Podkładka sprężysta	Klucz
A35-RXLS24-A 060	3212 010-462	3846 010-069	3021 010-080

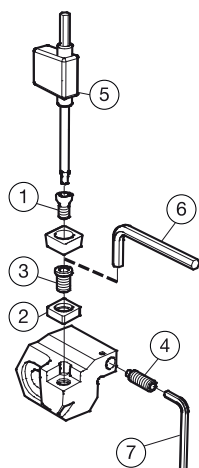
Zestaw podkładek ograniczających

	Części zamienne		Akcesoria
	1	2	3
Oznaczenie	Śruba	Podkładka	Klucz
5335 001-01	3212 010-359	3411 011-064	3021 010-050

Tabela wielkości kluczy (Imbus mm/Torx Plus), patrz strona P4
Akcesoria muszą być zamawiane oddzielnie

Suwak

CoroBore® 820

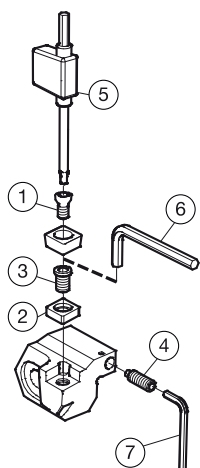


Oznaczenie	Części zamienne				Akcesoria
	1	2	3	4	5
Oznaczenie	Śruba płytki	Płytki podporowa	Śruba płytki podporowej	Śruba regulacyjna	Klucz
R820A-AR11SCFC06A	5513 020-03			3214 020-207	5680 051-02
R820A-BR11SCFC06A	5513 020-03			3214 020-208	5680 051-02
R820B-AR12SCFC06A	5513 020-03			3214 020-208	5680 051-02
R820B-BR12SCFC06A	5513 020-03			3214 020-209	5680 051-02
R820B-BR14SCFC09A	5513 020-09			3214 020-209	5680 049-02
R820C-AR16SCFC09A	5513 020-09			3214 020-207	5680 049-02
R820C-BR16SCFC09A	5513 020-09			3214 020-207	5680 049-02
R820C-BR18SCFC12A	5513 020-17			3214 020-207	5680 049-02
R820D-AR18SCFC09A	5513 020-09			3214 020-258	5680 049-02
R820D-AR18SCFC12A	5513 020-17			3214 020-258	5680 049-02
R820D-BR18SCFC09A	5513 020-09			3214 020-258	5680 049-02
R820D-BR18SCFC12A	5513 020-17			3214 020-258	5680 049-02
R820E-AR22SCFC12A	5513 020-17			3214 020-259	5680 049-02
R820E-BR22SCFC12A	5513 020-17			3214 020-259	5680 049-02
R820F-AR24SCFC12A	5513 020-18	5322 232-02	5512 090-03	3214 020-310	5680 049-02
R820F-BR24SCFC12A	5513 020-18	5322 232-02	5512 090-03	3214 020-311	5680 049-02
R820G-AR24SCFC12A	5513 020-18	5322 232-02	5512 090-03	3214 020-311	5680 049-02
R820G-BR24SCFC12A	5513 020-18	5322 232-02	5512 090-03	3214 020-312	5680 049-02
R820H-AR26SCFC12A	5513 020-18	5322 232-02	5512 090-03	3214 020-362	5680 049-02
R820H-BR26SCFC12A	5513 020-18	5322 232-02	5512 090-03	3214 020-364	5680 049-02
R820I-AR26SCFC12A	5513 020-18	5322 232-02	5512 090-03	3214 020-362	5680 049-02
R820I-BR26SCFC12A	5513 020-18	5322 232-02	5512 090-03	3214 020-364	5680 049-02
Akcesoria					
Oznaczenie	6	7			
Oznaczenie	Klucz	Klucz ustawczy			
R820A-AR11SCFC06A		3021 012-015			
R820A-BR11SCFC06A		3021 012-015			
R820B-AR12SCFC06A		3021 012-015			
R820B-BR12SCFC06A		3021 012-015			
R820B-BR14SCFC09A		3021 012-015			
R820C-AR16SCFC09A		3021 012-015			
R820C-BR16SCFC09A		3021 012-015			
R820C-BR18SCFC12A		3021 012-015			
R820D-AR18SCFC09A		174.1-870			
R820D-AR18SCFC12A		174.1-870			
R820D-BR18SCFC09A		174.1-870			
R820D-BR18SCFC12A		174.1-870			
R820E-AR22SCFC12A		174.1-870			
R820E-BR22SCFC12A		174.1-870			
R820F-AR24SCFC12A	5680 010-06	5680 010-02			
R820F-BR24SCFC12A	5680 010-06	5680 010-02			
R820G-AR24SCFC12A	5680 010-06	5680 010-02			
R820G-BR24SCFC12A	5680 010-06	5680 010-02			
R820H-AR26SCFC12A	5680 010-06	5680 010-05			
R820H-BR26SCFC12A	5680 010-06	5680 010-05			
R820I-AR26SCFC12A	5680 010-06	5680 010-05			
R820I-BR26SCFC12A	5680 010-06	5680 010-05			

Tabela wielkości kluczy (Imbus mm/Torx Plus), patrz strona P4
Akcesoria muszą być zamawiane oddzielnie

Suwak

CoroBore® 820

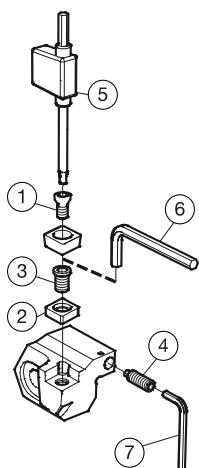


	Części zamienne		Akcesoria	
	1	4	5	7
Oznaczenie	Śruba płytki	Śruba regulacyjna	Klucz	Klucz ustawczy
R820A-AR11SCKC06A	5513 020-03	3214 020-207	5680 051-02	3021 012-015
R820A-BR11SCKC06A	5513 020-03	3214 020-208	5680 051-02	3021 012-015
R820B-AR12SCKC06A	5513 020-03	3214 020-208	5680 051-02	3021 012-015
R820B-BR12SCKC06A	5513 020-03	3214 020-209	5680 051-02	3021 012-015

Tabela wielkości kluczy (Imbus mm/Torx Plus), patrz strona P4
 Akcesoria muszą być zamawiane oddzielnie

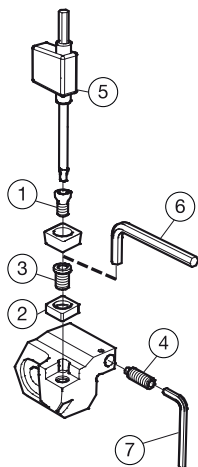
Suwak

CoroBore® 820



Oznaczenie	Części zamienne				Akcesoria
	1	2	3	4	5
Oznaczenie	Śruba płytki	Płytką podporowa	Śruba płytki podporowej	Śruba regulacyjna	Klucz
R820A-AR11SCLC06A	5513 020-03			3214 020-207	5680 051-02
R820A-BR11SCLC06A	5513 020-03			3214 020-208	5680 051-02
R820B-AR12SCLC06A	5513 020-03			3214 020-208	5680 051-02
R820B-BR12SCLC06A	5513 020-03			3214 020-209	5680 051-02
R820B-BR14SCLC09A	5513 020-09			3214 020-309	5680 049-02
R820C-AR16SCLC09A	5513 020-09			3214 020-207	5680 049-02
R820C-BR16SCLC09A	5513 020-09			3214 020-207	5680 049-02
R820C-BR18SCLC12A	5513 020-17			3214 020-207	5680 049-02
R820D-AR18SCLC09A	5513 020-09			3214 020-258	5680 049-02
R820D-AR18SCLC12A	5513 020-17			3214 020-258	5680 049-02
R820D-BR18SCLC09A	5513 020-09			3214 020-258	5680 049-02
R820D-BR18SCLC12A	5513 020-17			3214 020-258	5680 049-02
R820E-AR22SCLC12A	5513 020-17			3214 020-259	5680 049-02
R820E-BR22SCLC12A	5513 020-17			3214 020-259	5680 049-02
R820F-AR24SCLC12A	5513 020-18	5322 232-02	5512 090-03	3214 020-310	5680 049-02
R820F-BR24SCLC12A	5513 020-18	5322 232-02	5512 090-03	3214 020-311	5680 049-02
R820G-AR24SCLC12A	5513 020-18	5322 232-02	5512 090-03	3214 020-311	5680 049-02
R820G-BR24SCLC12A	5513 020-18	5322 232-02	5512 090-03	3214 020-312	5680 049-02
R820H-AR26SCLC12A	5513 020-18	5322 232-02	5512 090-03	3214 020-362	5680 049-02
R820H-BR26SCLC12A	5513 020-18	5322 232-02	5512 090-03	3214 020-364	5680 049-02
R820I-AR26SCLC12A	5513 020-18	5322 232-02	5512 090-03	3214 020-362	5680 049-02
R820I-BR26SCLC12A	5513 020-18	5322 232-02	5512 090-03	3214 020-364	5680 049-02
Akcesoria					
	6	7			
Oznaczenie	Klucz	Klucz ustawczy			
R820A-AR11SCLC06A		3021 012-015			
R820A-BR11SCLC06A		3021 012-015			
R820B-AR12SCLC06A		3021 012-015			
R820B-BR12SCLC06A		3021 012-015			
R820B-BR14SCLC09A		3021 012-015			
R820C-AR16SCLC09A		3021 012-015			
R820C-BR16SCLC09A		3021 012-015			
R820C-BR18SCLC12A		3021 012-015			
R820D-AR18SCLC09A		174.1-870			
R820D-AR18SCLC12A		174.1-870			
R820D-BR18SCLC09A		174.1-870			
R820D-BR18SCLC12A		174.1-870			
R820E-AR22SCLC12A		174.1-870			
R820E-BR22SCLC12A		174.1-870			
R820F-AR24SCLC12A	5680 010-06	5680 010-02			
R820F-BR24SCLC12A	5680 010-06	5680 010-02			
R820G-AR24SCLC12A	5680 010-06	5680 010-02			
R820G-BR24SCLC12A	5680 010-06	5680 010-02			
R820H-AR26SCLC12A	5680 010-06	5680 010-05			
R820H-BR26SCLC12A	5680 010-06	5680 010-05			
R820I-AR26SCLC12A	5680 010-06	5680 010-05			
R820I-BR26SCLC12A	5680 010-06	5680 010-05			

Tabela wielkości kluczy (Imbus mm/Torx Plus), patrz strona P4
Akcesoria muszą być zamawiane oddzielnie

Suwak**CoroBore® 820**

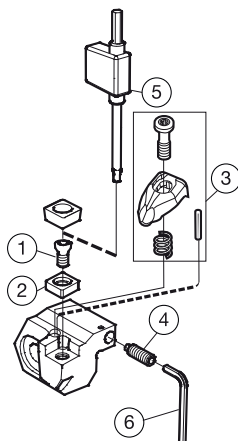
	Części zamienne				Akcesoria
	1	2	3	4	5
Oznaczenie	Śruba płytki	Płytką podporowa	Śruba płytki podporowej	Śruba regulacyjna	Klucz
R820B-BR14SSYC09A	5513 020-09			3214 020-209	5680 049-02
R820C-AR16SSYC09A	5513 020-09			3214 020-207	5680 049-02
R820C-BR16SSYC09A	5513 020-09			3214 020-207	5680 049-02
R820C-BR18SSYC12A	5513 020-17			3214 020-207	5680 049-02
R820D-AR18SSYC09A	5513 020-09			3214 020-258	5680 049-02
R820D-AR18SSYC12A	5513 020-17			3214 020-258	5680 049-02
R820D-BR18SSYC09A	5513 020-09			3214 020-258	5680 049-02
R820D-BR18SSYC12A	5513 020-17			3214 020-258	5680 049-02
R820E-AR22SSYC12A	5513 020-17			3214 020-259	5680 049-02
R820E-BR22SSYC12A	5513 020-17			3214 020-259	5680 049-02
R820F-AR24SSYC12A	5513 020-18	5322 420-02	5512 090-03	3214 020-310	5680 049-02
R820F-BR24SSYC12A	5513 020-18	5322 420-02	5512 090-03	3214 020-311	5680 049-02
R820G-AR24SSYC12A	5513 020-18	5322 420-02	5512 090-03	3214 020-311	5680 049-02
R820G-BR24SSYC12A	5513 020-18	5322 420-02	5512 090-03	3214 020-312	5680 049-02
R820H-AR26SSYC12A	5513 020-18	5322 420-02	5512 090-03	3214 020-362	5680 049-02
R820H-BR26SSYC12A	5513 020-18	5322 420-02	5512 090-03	3214 020-364	5680 049-02
R820I-AR26SSYC12A	5513 020-18	5322 420-02	5512 090-03	3214 020-362	5680 049-02
R820I-BR26SSYC12A	5513 020-18	5322 420-02	5512 090-03	3214 020-364	5680 049-02
	Akcesoria				
	6	7			
Oznaczenie	Klucz	Klucz ustawczy			
R820B-BR14SSYC09A		3021 012-015			
R820C-AR16SSYC09A		3021 012-015			
R820C-BR16SSYC09A		3021 012-015			
R820C-BR18SSYC12A		3021 012-015			
R820D-AR18SSYC09A		174.1-870			
R820D-AR18SSYC12A		174.1-870			
R820D-BR18SSYC09A		174.1-870			
R820D-BR18SSYC12A		174.1-870			
R820E-AR22SSYC12A		174.1-870			
R820E-BR22SSYC12A		174.1-870			
R820F-AR24SSYC12A	5680 010-06	5680 010-02			
R820F-BR24SSYC12A	5680 010-06	5680 010-02			
R820G-AR24SSYC12A	5680 010-06	5680 010-02			
R820G-BR24SSYC12A	5680 010-06	5680 010-02			
R820H-AR26SSYC12A	5680 010-06	5680 010-05			
R820H-BR26SSYC12A	5680 010-06	5680 010-05			
R820I-AR26SSYC12A	5680 010-06	5680 010-05			
R820I-BR26SSYC12A	5680 010-06	5680 010-05			

Tabela wielkości kluczy (Imbus mm/Torx Plus), patrz strona P4

Akcesoria muszą być zamawiane oddzielnie

Suwak

CoroBore® 820



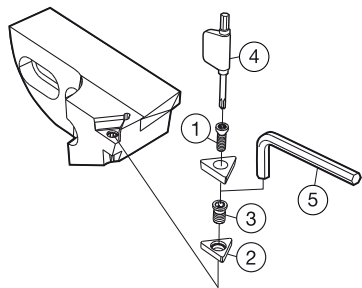
	Części zamienne				Akcesoria	
	1	2	3	4	5	6
Oznaczenie	Śruba płytki	Płytką podporowa	Kompletny zestaw dociskowy	Śruba regulacyjna	Klucz	Klucz
R820F-AR24DCFN12A	5513 020-02	5322 234-01	5412 034-021	3214 020-310	5680 049-02	5680 010-02
R820F-BR24DCFN12A	5513 020-02	5322 234-01	5412 034-021	3214 020-311	5680 049-02	5680 010-02
R820G-AR24DCFN12A	5513 020-02	5322 234-01	5412 034-021	3214 020-311	5680 049-02	5680 010-02
R820G-BR24DCFN12A	5513 020-02	5322 234-01	5412 034-021	3214 020-312	5680 049-02	5680 010-02
R820H-AR36DCFN16A	5513 020-07	5322 234-03	5412 034-031	3214 020-362	5680 043-14	5680 010-05
R820H-BR36DCFN16A	5513 020-07	5322 234-03	5412 034-031	3214 020-364	5680 043-14	5680 010-05
R820I-AR36DCFN16A	5513 020-07	5322 234-03	5412 034-031	3214 020-362	5680 043-14	5680 010-05
R820I-BR36DCFN16A	5513 020-07	5322 234-03	5412 034-031	3214 020-364	5680 043-14	5680 010-05

	Części zamienne				Akcesoria	
	1	2	3	4	5	6
Oznaczenie	Śruba płytki	Płytką podporowa	Kompletny zestaw dociskowy	Śruba regulacyjna	Klucz	Klucz
R820F-AR24DCLN12A	5513 020-02	5322 234-01	5412 028-021	3214 020-310	5680 049-02	5680 010-02
R820F-BR24DCLN12A	5513 020-02	5322 234-01	5412 028-021	3214 020-311	5680 049-02	5680 010-02
R820G-AR24DCLN12A	5513 020-02	5322 234-01	5412 028-021	3214 020-311	5680 049-02	5680 010-02
R820G-BR24DCLN12A	5513 020-02	5322 234-01	5412 028-021	3214 020-312	5680 049-02	5680 010-02
R820H-AR36DCLN16A	5513 020-07	5322 234-03	5412 028-031	3214 020-362	5680 043-14	5680 010-05
R820H-BR36DCLN16A	5513 020-07	5322 234-03	5412 028-031	3214 020-364	5680 043-14	5680 010-05
R820I-AR36DCLN16A	5513 020-07	5322 234-03	5412 028-031	3214 020-362	5680 043-14	5680 010-05
R820I-BR36DCLN16A	5513 020-07	5322 234-03	5412 028-031	3214 020-364	5680 043-14	5680 010-05

	Części zamienne				Akcesoria	
	1	2	3	4	5	6
Oznaczenie	Śruba płytki	Płytką podporowa	Kompletny zestaw dociskowy	Śruba regulacyjna	Klucz	Klucz
R820F-AR24DSYN12A	5513 020-02	5322 425-01	5412 034-021	3214 020-310	5680 049-02	5680 010-02
R820F-BR24DSYN12A	5513 020-02	5322 425-01	5412 034-021	3214 020-311	5680 049-02	5680 010-02
R820G-AR24DSYN12A	5513 020-02	5322 425-01	5412 034-021	3214 020-311	5680 049-02	5680 010-02
R820G-BR24DSYN12A	5513 020-02	5322 425-01	5412 034-021	3214 020-312	5680 049-02	5680 010-02
R820H-AR36DSYN15A	5513 020-07	5322 425-03	5412 034-031	3214 020-362	5680 043-14	5680 010-05
R820H-BR36DSYN15A	5513 020-07	5322 425-03	5412 034-031	3214 020-364	5680 043-14	5680 010-05
R820I-AR36DSYN15A	5513 020-07	5322 425-03	5412 034-031	3214 020-362	5680 043-14	5680 010-05
R820I-BR36DSYN15A	5513 020-07	5322 425-03	5412 034-031	3214 020-364	5680 043-14	5680 010-05

Tabela wielkości kluczy (Imbus mm/Torx Plus), patrz strona P4

Akcesoria muszą być zamawiane oddzielnie

Suwak**DuoBore™ 821 i DuoBore™ 821D**

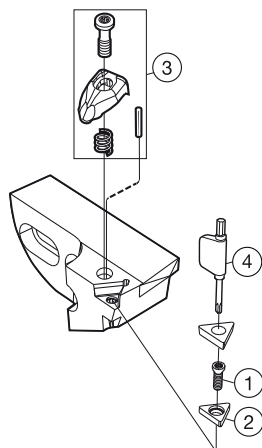
	Części zamienne			Akcesoria	
	1	2	3	4	5
Oznaczenie	Śruba płytki	Płytką podporowa	Śruba płytki podporowej	Klucz	Klucz
391.68A-1-03213C06B	5513 020-03			5680 051-02	
391.68B-1-03213C06B	5513 020-03			5680 051-02	
391.68A-2-03813C06B	5513 020-03			5680 051-02	
391.68B-2-03813C06B	5513 020-03			5680 051-02	
391.68B-3-04716C06B	5513 020-03			5680 051-02	
391.68F-3-04716TC11B	5513 020-03			5680 051-02	
391.68A-4-05624T16B	5513 020-10			5680 049-02	
391.68B-4-05624S09B	5513 020-09			5680 049-02	
391.68F-4-056 24 CC12	5513 020-17			5680 049-02	
391.68A-5-07026T16B	5513 020-10			5680 049-02	
391.68B-5-07026S09B	5513 020-09			5680 049-02	
391.68F-5-070 26 CC12	5513 020-17			5680 049-02	
391.68A-6-08430T16B	5513 020-10			5680 049-02	
391.68A-6-10130T16B	5513 020-01	5322 320-01	5512 090-01	5680 049-02	
391.68A-6-10141T22B	5513 020-07			5680 043-14	
391.68B-6-08430S12B	5513 020-17			5680 049-02	
391.68B-6-10141S12B	5513 020-17			5680 049-02	
391.68F-6-084 30 CC12	5513 020-17			5680 049-02	
391.68F-6-101 30 CC12	5513 020-18	5322 232-02	5512 090-03	5680 049-02	
391.68A-7-12540T16B	5513 020-01	5322 320-01	5512 090-01	5680 049-02	
391.68A-7-12540T22B	5513 020-18	5322 320-02	5512 090-03	5680 049-02	
391.68A-7-15040T16B	5513 020-01	5322 320-01	5512 090-01	5680 049-02	
391.68A-7-15040T22B	5513 020-18	5322 320-02	5512 090-03	5680 049-02	
391.68B-7-12540S12B	5513 020-18	5322 420-02	5512 090-03	5680 049-02	
391.68B-7-15040S12B	5513 020-18	5322 420-02	5512 090-03	5680 049-02	
391.68F-7-125 40 CC12	5513 020-18	5322 232-02	5512 090-03	5680 049-02	
391.68F-7-150 40 CC12	5513 020-18	5322 232-02	5512 090-03	5680 049-02	
391.68S-7-125 48 RC16	5513 020-26	5322 110-03	5512 090-06	5680 043-14	3021 010-050
391.68S-7-150 48 RC16	5513 020-26	5322 110-03	5512 090-06	5680 043-14	3021 010-050

Tabela wielkości kluczy (Imbus mm/Torx Plus), patrz strona P4

Akcesoria muszą być zamawiane oddzielnie

Suwak

DuoBore™ 821 i DuoBore™ 821D



	Części zamienne			Akcesoria
	1	2	3	4
Oznaczenie	Śruba płytki	Płytką podporowa	Kompletny zestaw dociskowy	Klucz
391.68D-6-08436S12B	5513 020-02	5322 425-01	5412 028-021	5680 049-02
391.68D-6-10136S12B	5513 020-02	5322 425-01	5412 028-021	5680 049-02
391.68D-7-12540S12B	5513 020-02	5322 425-01	5412 028-021	5680 049-02
391.68D-7-12544S15B	5513 020-07	5322 425-03	5412 028-031	5680 049-03
391.68D-7-15040S12B	5513 020-02	5322 425-01	5412 028-021	5680 049-02
391.68D-7-15044S15B	5513 020-07	5322 425-03	5412 028-031	5680 049-03

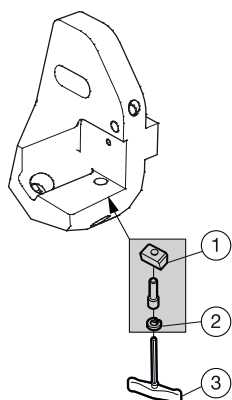
	Części zamienne			Akcesoria
	1	2	3	4
Oznaczenie	Śruba płytki	Płytką podporowa	Kompletny zestaw dociskowy	Klucz
391.68F-6-08436C12B	5513 020-02	5322 234-01	5412 028-021	5680 049-02
391.68F-6-10136C12B	5513 020-02	5322 234-01	5412 028-021	5680 049-02
391.68F-7-12540C12B	5513 020-02	5322 234-01	5412 028-021	5680 049-02
391.68F-7-12540C16B	5513 020-07	5322 234-03	5412 028-031	5680 049-03
391.68F-7-15040C12B	5513 020-02	5322 234-01	5412 028-021	5680 049-02
391.68F-7-15040C16B	5513 020-07	5322 234-03	5412 028-031	5680 049-03

Tabela wielkości kluczy (Imbus mm/Torx Plus), patrz strona P4
Akcesoria muszą być zamawiane oddzielnie

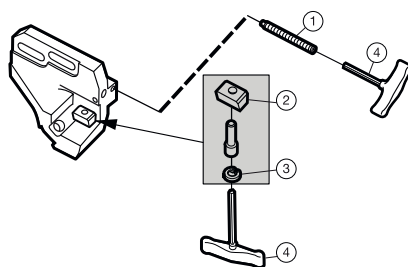
Suwak

CoroBore® 820 XL, CoroBore® 825 XL oraz CoroBore® 826 XL

S17-820XL



S24-R820XL

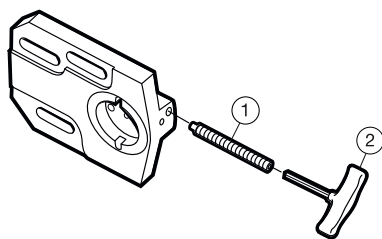


S17-820XL

	Części zamienne		Akcesoria
	1	2	3
Oznaczenie	Zestaw mocowania klinowego	Pierścień zabezpieczający	Klucz
S17-R820XLS12-012	5332 070-01	3421 110-009	265.2-817

S24-R820XL

	Części zamienne			Akcesoria
	1	2	3	4
Oznaczenie	Śruba	Zestaw mocowania klinowego	Pierścień zabezpieczający	Klucz
S24-R820XLS12-012	3214 020-368	5332 070-01	3421 110-009	265.2-817

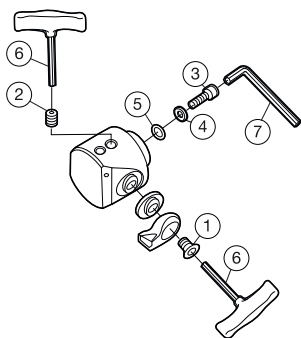


	Części zamienne	Akcesoria
	1	2
Oznaczenie	Śruba	Klucz
S24-R825XLA34-012	3214 020-368	265.2-817

Tabela wielkości kluczy (Imbus mm/Torx Plus), patrz strona P4
Akcesoria muszą być zamawiane oddzielnie

Wykończeniowa głowica wytaczarska

CoroBore® 825 oraz CoroBore® 826

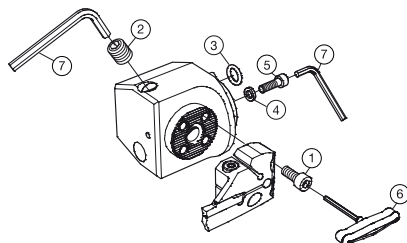


Części zamienne					
	1	2	3	4	5
Oznaczenie	Śruba do wkładki	Śruba blokująca	Śruba	Podkładka	Uszczelnienie typu O-ring
A34-R825C-E 017 A	5513 010-08	5519 026-10	3212 010-360	3411 010-064	3671 010-016
A34-R826C-E 017	5513 010-08	5519 026-10	3212 010-360	3411 010-064	3671 010-016
Akcesoria					
	6	7			
Oznaczenie	Klucz	Klucz			
A34-R825C-E 017 A	265.2-821	3021 010-050			
A34-R826C-E 017	265.2-821	3021 010-050			

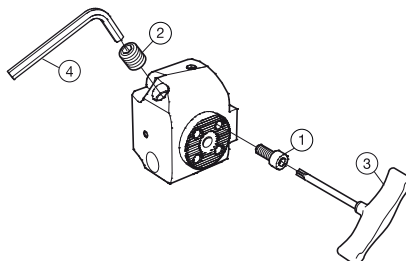
Głowica do rowków czołowych

CoroBore® 825 SL

A34-R825SL



Sxx-R825SL



A34-R825SL

Części zamienne					
	1	2	3	4	5
Oznaczenie	Śruba	Śruba blokująca	Uszczelnienie typu O-ring	Podkładka	Śruba
A34-R825SL32 022	3212 010-308	5519 026-13	3671 010-016	3411 010-064	3212 010-360
Akcesoria					
	6	7			
Oznaczenie	Klucz	Klucz			
A34-R825SL32 022	265.2-821	3021 010-050			

Sxx-R825SL

Części zamienne		Akcesoria		
	1	2	3	4
Oznaczenie	Śruba	Śruba blokująca	Klucz	Klucz
S20-R825SL32 020	3212 010-308	5519 026-13	265.2-821	3021 010-050

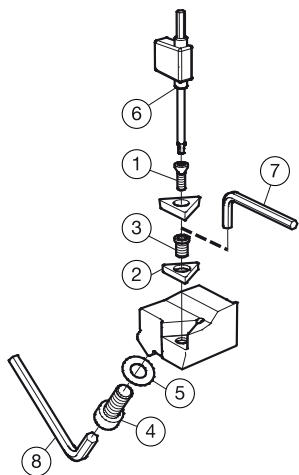
Tabela wielkości kluczy (Imbus mm/Torx Plus), patrz strona P4

Akcesoria muszą być zamawiane oddzielnie

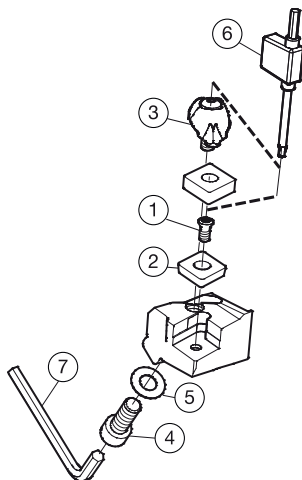
Wkładka

CoroBore® 820

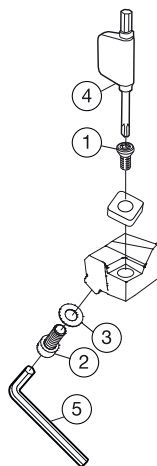
S12-R820XLR40STF



S12-R820XLR40D



S12-R820XLR40SSFP



S12-R820XLR40STF

Części zamienne					
	1	2	3	4	5
Oznaczenie	Śruba płytki	Płytką podporowa	Śruba płytki podporowej	Śruba	Podkładka sprężysta
S12-R820XLR40STFC22	5513 020-18	5322 320-02	5512 090-03	3212 010-461	3846 010-069
Akcesoria					
	6	7	8		
Oznaczenie	Klucz	Klucz	Klucz		
S12-R820XLR40STFC22	5680 049-02	5680 010-06	3021 010-080		

S12-R820XLR40D

Części zamienne					
	1	2	3	4	5
Oznaczenie	Śruba płytki podporowej	Płytką podporowa	Zestaw dociskowy	Śruba	Podkładka sprężysta
S12-R820XLR40DCFN19	5513 020-07	5322 236-01	5412 028-041	3212 010-461	3846 010-069
S12-R820XLR40DSYN15	5513 020-07	5322 425-03	5412 028-031	3212 010-461	3846 010-069
Akcesoria					
	6	7			
Oznaczenie	Klucz	Klucz			
S12-R820XLR40DCFN19	5680 043-14	3021 010-080			
S12-R820XLR40DSYN15	5680 043-14	3021 010-080			

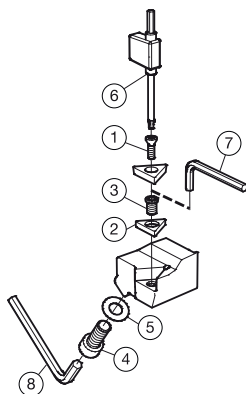
S12-R820XLR40SSFP

Części zamienne			Akcesoria		
	1	2	3	4	5
Oznaczenie	Śruba płytki	Śruba	Podkładka sprężysta	Klucz	Klucz
S12-R820XLR40SSFP18	416.1-834	3212 010-461	3846 010-069	5680 049-02	3021 010-080

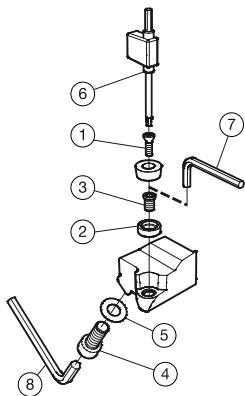
Aby uzyskać więcej informacji dotyczących kluczy dynamometrycznych i rozmiarów kluczy (Imbus mm/Torx Plus), patrz strona P4
Akcesoria muszą być zamawiane oddzielnie

Wkładka

CoroBore® 820

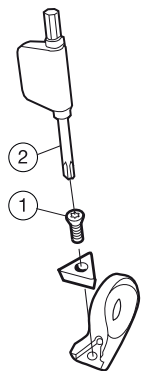


Części zamienne					
	1	2	3	4	5
Oznaczenie	Śruba płytki	Płytką podporowa	Śruba płytki podporowej	Śruba	Podkładka sprężysta
S12-R820XLR40SCFC12	5513 020-18	5322 232-02	5512 090-03	3212 010-461	3846 010-069
S12-R820XLR40SSYC12	5513 020-18	5322 232-02	5512 090-03	3212 010-461	3846 010-069
Akcesoria					
	6	7	8		
Oznaczenie	Klucz	Klucz	Klucz		
S12-R820XLR40SCFC12	5680 049-02	5680 010-04	3021 010-080		
S12-R820XLR40SSYC12	5680 049-02	5680 010-04	3021 010-080		



Części zamienne					
	1	2	3	4	5
Oznaczenie	Śruba płytki	Płytką podporowa	Śruba płytki podporowej	Śruba mocująca	Podkładka sprężysta
S12-R820XLR48SRSC16	5513 020-26	5322 110-03	5512 090-06	3212 010-461	3846 010-069
Akcesoria					
	6	7	8		
Oznaczenie	Klucz	Klucz	Klucz		
S12-R820XLR48SRSC16	5680 043-14	3021 010-050	3021 010-080		

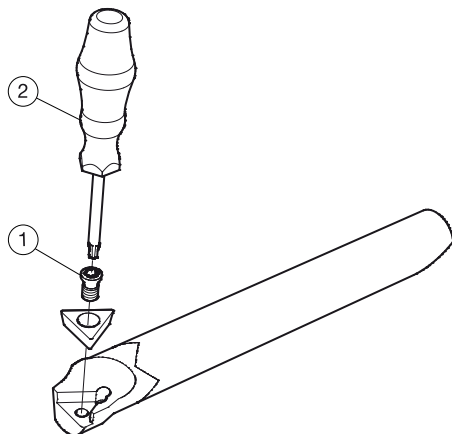
Aby uzyskać więcej informacji dotyczących kluczy dynamometrycznych i rozmiarów kluczy (Imbus mm/Torx Plus), patrz strona P4
Akcesoria muszą być zamawiane oddzielnie

Wkładka**CoroBore® 825 oraz CoroBore® 826**

	Części zamienne	Akcesoria
	1	2
Oznaczenie	Śruba płytki	Klucz
R825A-AF11STUC06T1A	5513 020-28	5680 051-01
R825B-AF17STUC0902A	5513 020-05	5680 051-02
R825C-AF23STUC1103A	5513 020-03	5680 051-02

Aby uzyskać więcej informacji dotyczących kluczy dynamometrycznych i rozmiarów kluczy (Imbus mm/Torx Plus), patrz strona P4
Akcesoria muszą być zamawiane oddzielnie

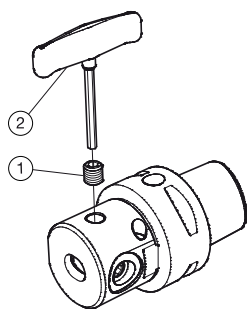
CoroTurn® XS, wytaczak



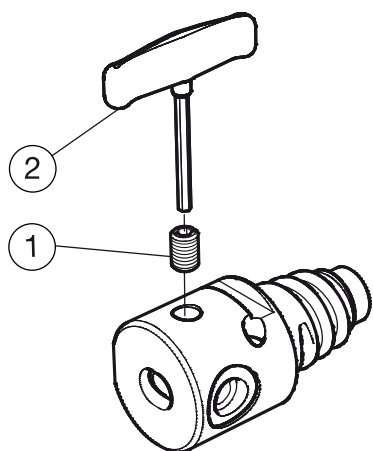
	Części zamienne	Akcesoria
	1	2
Oznaczenie	Śruba płytki	Klucz
CXS-06-06 030TC05	5513 020-53	5680 051-01
CXS-06-08 030TC05	5513 020-53	5680 051-01
CXS-08-10 040TC06	5513 020-44	5680 051-01
CXS-08-12 040TC06	5513 020-44	5680 051-01
CXS-10-14 050TC09	5513 020-47	5680 051-02
CXS-10-17 050TC09	5513 020-47	5680 051-02

Tabela wielkości kluczy (Imbus mm/Torx Plus), patrz strona P4
Akcesoria muszą być zamawiane oddzielnie

Adapter CoroTurn® XS



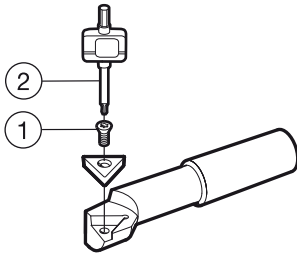
	Części zamienne	Akcesoria
	1	2
Oznaczenie	Śruba mocująca	Klucz
C3-R824XS04-021	5519 026-04	265.2-815
C3-R824XS06-016	5519 026-04	265.2-815
C3-R824XS08-015	5519 026-12	265.2-817
C4-R824XS10-017	437.5-822	265.2-817



	Części zamienne	Akcesoria
	1	2
Oznaczenie	Śruba mocująca	Klucz
EH25-R824XS04-008	5519 026-04	265.2-815
EH25-R824XS06-003	5519 026-04	265.2-815

Tabela wielkości kluczy (Imbus mm/Torx Plus), patrz strona P4
Akcesoria muszą być zamawiane oddzielnie

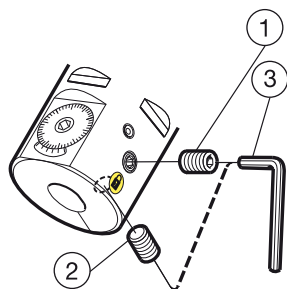
Wytaczak z płytką wymienną do wykończeniowych głowic wytaczarskich



	Części zamienne		Akcesoria
	1	2	
Oznaczenie	Śruba	Klucz	
R429U-A12-08028TC06	5513 020-44	5680 051-01	
R429U-A12-08040TC06	5513 020-44	5680 051-01	
R429U-A12-11039TC06	5513 020-44	5680 051-01	
R429U-A12-11055TC06	5513 020-44	5680 051-01	
R429U-A12-14042TC09	5513 020-47	5680 051-02	
R429U-A12-14060TC09	5513 020-47	5680 051-02	
R429U-A12-17042TC09	5513 020-47	5680 051-02	
R429U-A12-17060TC09	5513 020-47	5680 051-02	
R429U-A12-20042TC09	5513 020-47	5680 051-02	
R429U-A12-20060TC09	5513 020-47	5680 051-02	
R429U-A16-08028 TC06A	5513 020-44	5680 051-01	
R429U-A16-08040TC06	5513 020-44	5680 051-01	
R429U-A16-11039 TC06A	5513 020-44	5680 051-01	
R429U-A16-11055TC06	5513 020-44	5680 051-01	
R429U-A16-14049 TC09A	5513 020-47	5680 046-03	
R429U-A16-14070TC09	5513 020-47	5680 051-02	
R429U-A16-17056 TC09A	5513 020-47	5680 046-03	
R429U-A16-17080TC09	5513 020-47	5680 051-02	
R429U-A16-20056 TC09A	5513 020-47	5680 046-03	
R429U-A16-20080TC09	5513 020-47	5680 051-02	
R429U-A16-23056 TC09A	5513 020-47	5680 046-03	
R429U-A16-23080TC09	5513 020-47	5680 051-02	
R429U-A16-26056 TC09A	5513 020-47	5680 046-03	
R429U-A16-26080TC09	5513 020-47	5680 051-02	
R429U-E16-08048TC06	5513 020-44	5680 051-01	
R429U-E16-11066TC06	5513 020-44	5680 051-01	
R429U-E16-14084TC09	5513 020-47	5680 051-02	
R429U-E16-17096TC09	5513 020-47	5680 051-02	
R429U-E16-20096TC09	5513 020-47	5680 051-02	
R429U-E16-23096TC09	5513 020-47	5680 051-02	
R429U-E16-26096TC09	5513 020-47	5680 051-02	
R429U-A20-17060 TC09A	5513 020-47	5680 046-03	
R429U-A20-20070 TC09A	5513 020-47	5680 046-03	
R429U-A20-23070 TC09A	5513 020-47	5680 046-03	
R429U-A20-26070 TC09A	5513 020-47	5680 046-03	

Tabela wielkości kluczy (Imbus mm/Torx Plus), patrz strona P4
Akcesoria muszą być zamawiane oddzielnie

Adapter do wykończeniowej głowicy wytaczarskiej



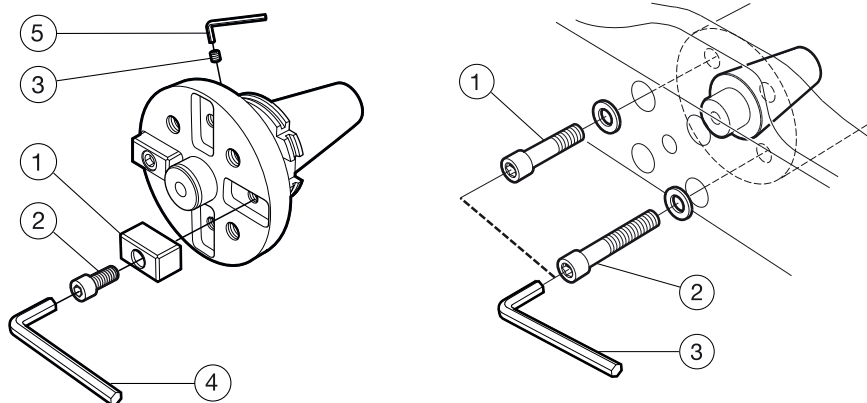
	Części zamienne		Akcesoria
	1	2	3
Oznaczenie	Śruba blokująca	Śruba wytaczaka	Klucz
C4-391.37A-12 055B	5519 026-10	3214 010-407	265.2-821
C5-391.37A-12 048B	5519 026-10	3214 010-407	265.2-821
C5-391.37A-16 070A	470-872	3214 010-408	265.2-821
C6-391.37A-16 075A	470-872	3214 010-408	265.2-821
C5-391.37A-20 085A	5519 026-07	3214 010-458	5680 017-04
C6-391.37A-20 085A	5519 026-07	3214 010-458	5680 017-04
	Części zamienne		Akcesoria
	1	2	3
Oznaczenie	Śruba blokująca	Śruba wytaczaka	Klucz
C5-391.37B-12 070B	5519 026-10	3214 010-407	265.2-821
	Części zamienne		Akcesoria
	1	2	3
Oznaczenie	Śruba blokująca	Śruba wytaczaka	Klucz
392.41037A-6316085A	5519 026-06	3214 010-408	265.2-821
392.41037A-63 20 100A	5519 026-07	3214 010-458	5680 017-04
	Części zamienne		Akcesoria
	1	2	3
Oznaczenie	Śruba blokująca	Śruba wytaczaka	Klucz
392.41037A-6312063B	5519 026-10	3214 010-407	265.2-821
392.41037A-10012076B	5519 026-10	3214 010-407	265.2-821
	Części zamienne		Akcesoria
	1	2	3
Oznaczenie	Śruba blokująca	Śruba wytaczaka	Klucz
392.41037B-6312090B	5519 026-10	3214 010-407	265.2-821

Tabela wielkości kluczy (Imbus mm/Torx Plus), patrz strona P4
Akcesoria muszą być zamawiane oddzielnie

Adaptory CoroBore® XL



	Części zamienne			Części w zestawie
	1	2	3	
Oznaczenie	Kolek zabierający	Śruba	Klucz	
C8-391.XL-40 065	3193 110-060	3212 010-511	3021 010-100	
C10-391.XL-40 070	3193 110-060	3212 010-511	3021 010-100	
	Części zamienne			Akcesoria
	1	2	3	
Oznaczenie	Kolek zabierający	Śruba	Klucz	
392.410XL-10040 080	3193 110-060	3212 010-511	3021 010-100	
392.410XL-12540 080	3193 110-060	3212 010-511	3021 010-100	



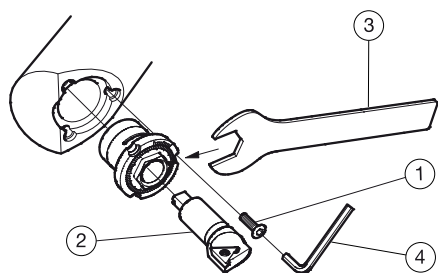
	Części zamienne			Akcesoria	
	1	2	3	4	5
Oznaczenie	Kolek zabierający	Śruba	Śruba	Klucz	Klucz
392.644XL-5040 075	3193 110-060	3214 010-406	3212 010-511	3021 010-100	3021 010-040
A392.645XL-5040 075	3193 110-060	3212 010-511	3214 010-406	3021 010-100	3021 010-040
392.646XL-5040 080	3193 110-060	3214 010-406	3212 010-511	3021 010-100	3021 010-040
	Akcesoria				
	1	2	3		
Oznaczenie	Śruba	Śruba	Klucz		
392.647XL-5040	3212 010-569	3212 010-572	3021 010-140		
A392.647XL-5040	3212 031-762	3212 031-766			

Tabela wielkości kluczy (Imbus mm/Torx Plus), patrz strona P4

Akcesoria muszą być zamawiane oddzielnie

Śruby i klucz do 392.647XL znajdują się w zestawie przy zakupie kompletnego produktu z adapterem nasadzonym

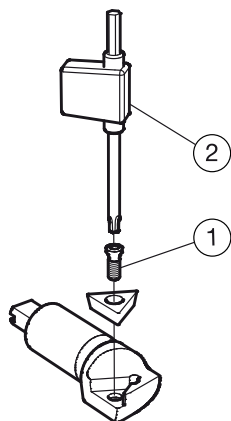
Zespół do wytaczania wykończeniowego



	Części zamienne	Części w zestawie	Części zamienne	Akcesoria
	1	2	3	4
Oznaczenie	Śruba mocująca	Wkładka	Klucz ustawczy	Klucz
R148C-31-0602	5513 020-04	R148D-31-0602	148C-840-10	5680 046-04
R/L148C-11-0602	5513 020-04	R148D-11-0602	148C-840-10	5680 046-04
L148C-31-0602	5513 020-04	L148D-31-0602	148C-840-10	5680 046-04
L148C-31-06T1	5513 020-04	L148D-31-06T1	148C-840-10	5680 046-04
R/L148C-12-0902	5513 020-04	R148D-12-0902	148C-840-13	5680 046-04
R/L148C-32-0902	5513 020-04	R148D-32-0902	148C-840-13	5680 046-04
R/L148C-13-11 03	5513 020-29	L148D-13-11 03	148C-840-15	5680 046-02
R/L148C-13-1102	5513 020-29	R148D-13-1102	148C-840-15	5680 046-02
R/L148C-33-11 03	5513 020-29	L148D-33-11 03	148C-840-15	5680 046-02
R/L148C-33-1102	5513 020-29	R148D-33-1102	148C-840-15	5680 046-02
R/L148C-14-16T3	3213 010-349	R148D-34-16T3	148C-840-22	174.1-864
R/L148C-34-16T3	3213 010-349		148C-840-22	174.1-864

Tabela wielkości kluczy (Imbus mm/Torx Plus), patrz strona P4
Akcesoria muszą być zamawiane oddzielnie

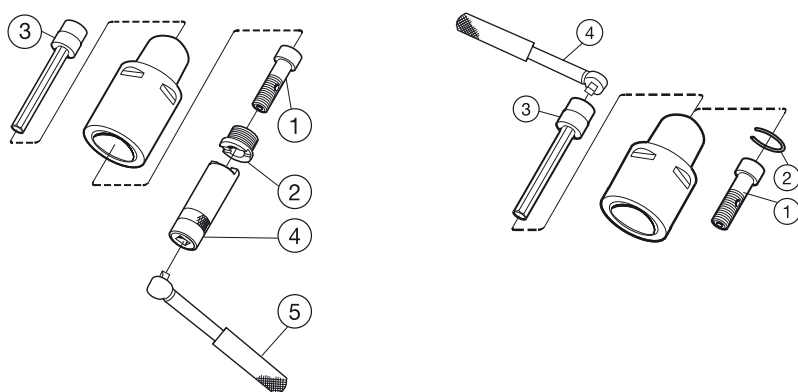
Wk³adka do wytaczad³a wykoñczeniowego



	Czêœci zamienne	Czêœci w zestawie
	1	2
Oznaczenie	œruba p³ytki	Klucz
R/L148D-11-0602	5513 020-03	5680 051-02
R/L148D-31-0602	5513 020-03	5680 051-02
L148D-31-06T1	5513 020-27	5680 051-01
R/L148D-12-0902	5513 020-05	5680 051-02
R/L148D-32-0902	5513 020-05	5680 051-02
L148D-13-11 03	5513 020-03	5680 051-02
R/L148D-13-1102	5513 020-03	5680 051-02
L148D-33-11 03	5513 020-03	5680 051-02
R/L148D-33-1102	5513 020-03	5680 051-02
R/L148D-34-16T3	5513 020-10	5680 049-01

Aby uzyskaæ wiêcej informacji dotycz¹cych kluczy dynamometrycznych i rozmiarów kluczy (Imbus mm/Torx Plus), patrz strona P4

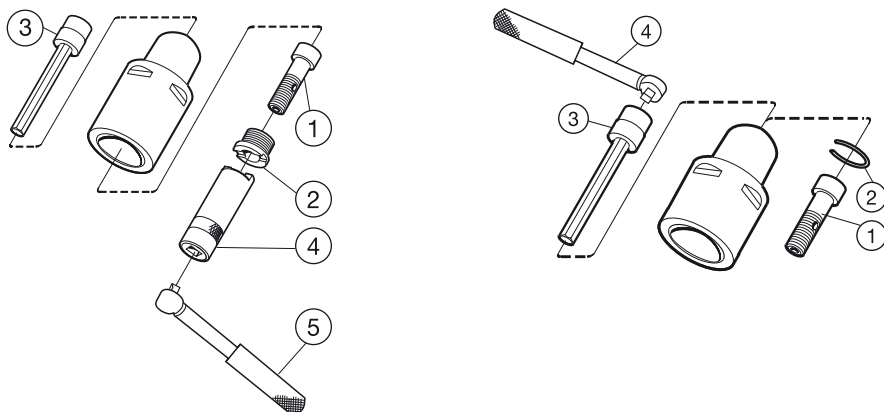
Przedłużka Coromant Capto®



	Części zamienne		Akcesoria		Części zamienne
	1	2	3	4	
Oznaczenie	Śruba centralna	Przeciwnakrętka	Przedłużka klucza	Klucz do przeciwnakrętek	Klucz dynamometryczny
C3-391.01-32 060A	5512 067-01	5512 091-04	5680 015-05	5680 065-13	C-TK-02
C3-391.01-32 080A	5512 067-01	5512 091-04	5680 015-05	5680 065-13	C-TK-02
C4-391.01-40 060A	5512 067-02	5512 091-03	5680 015-05	5680 065-10	C-TK-02
C4-391.01-40 080A	5512 067-02	5512 091-03	5680 015-05	5680 065-10	C-TK-02
C5-391.01-50 080A	5512 067-03	5512 091-01	5680 015-01	5680 065-11	C-TK-02
C5-391.01-50 100A	5512 067-03	5512 091-01	5680 015-01	5680 065-11	C-TK-02
C6-391.01-63 100A	5512 067-04	5512 091-02	5680 015-02	5680 065-12	C-TK-02
C6-391.01-63 140A	5512 067-04	5512 091-02	5680 015-02	5680 065-12	C-TK-02
C8-391.01-80 100A	5512 067-04	5512 091-02	5680 015-02	5680 065-12	C-TK-02
C8-391.01-80 125A	5512 067-04	5512 091-02	5680 015-02	5680 065-12	C-TK-02
C10-391.01-100 140	5512 063-14	5512 091-05	5680 015-06	5680 065-14	C-TK-04
	Części zamienne		Akcesoria		Części zamienne
	1	2	3	4	
Oznaczenie	Śruba	Pierścień ustalający	Przedłużka klucza	Klucz dynamometryczny	
C3-391.01-32 035	5512 068-01	5545 040-02	5680 015-05	C-TK-02	
C4-391.01-40 040	5512 068-02	5545 040-03	5680 015-05	C-TK-02	
C5-391.01-50 050	5512 068-03	5545 040-07	5680 015-05	C-TK-02	
C5-391.01R-50 050	5512 068-03	5545 040-07	5680 015-02	C-TK-02	
C6-391.01-63 060	5512 068-04	5545 040-08	5680 015-02	C-TK-02	
C6-391.01R-63 060	5512 068-04	5545 040-08	5680 015-02	C-TK-02	
C8-391.01-80 065	5512 068-05	5545 040-08	5680 015-02	C-TK-02	
C8-391.01R-80 065	5512 068-05	5545 040-08	5680 015-02	C-TK-02	

Aby uzyskać więcej informacji dotyczących kluczy dynamometrycznych i rozmiarów kluczy (Imbus mm/Torx Plus), patrz strona P4
Akcesoria muszą być zamawiane oddzielnie

Adapter redukcyjny Coromant Capto®

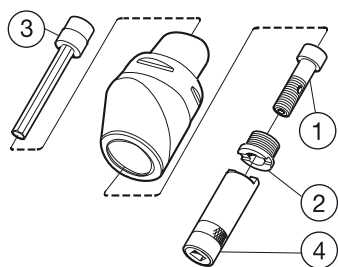


Oznaczenie	Części zamienne		Akcesoria		
	1	2	3	4	5
	Śruba centralna	Przeciwnakrętka	Przedłużka klucza	Klucz do przeciwnakrętek	Klucz dynamometryczny
C4-391.02-32 055A	5512 067-01	5512 091-04	5680 015-05	5680 065-13	C-TK-02
C4-391.02-32 070A	5512 067-01	5512 091-04	5680 015-05	5680 065-13	C-TK-02
C5-391.02-32 060A	5512 067-01	5512 091-04	5680 015-05	5680 065-13	C-TK-02
C5-391.02-40 065A	5512 067-02	5512 091-03	5680 015-05	5680 065-10	C-TK-02
C5-391.02-40 085A	5512 067-02	5512 091-03	5680 015-05	5680 065-10	C-TK-02
C6-391.02-32 070A	5512 067-01	5512 091-04	5680 015-05	5680 065-13	C-TK-02
C6-391.02-40 080A	5512 067-02	5512 091-03	5680 015-05	5680 065-10	C-TK-02
C6-391.02-50 080A	5512 067-03	5512 091-01	5680 015-01	5680 065-11	C-TK-02
C6-391.02-50 110A	5512 067-03	5512 091-01	5680 015-01	5680 065-11	C-TK-02
C8-391.02-32 060A	5512 067-01	5512 091-04	5680 015-05	5680 065-13	C-TK-02
C8-391.02-40 070A	5512 067-02	5512 091-03	5680 015-05	5680 065-10	C-TK-02
C8-391.02-50 080A	5512 067-03	5512 091-01	5680 015-01	5680 065-11	C-TK-02
C8-391.02-63 080A	5512 067-04	5512 091-02	5680 015-02	5680 065-12	C-TK-02
C8-391.02-63 120A	5512 067-04	5512 091-02	5680 015-02	5680 065-12	C-TK-02
C10-391.02-32 085	5512 067-01	5512 091-04	5680 015-05	5680 065-13	C-TK-02
C10-391.02-40 090	5512 067-02	5512 091-03	5680 015-05	5680 065-10	C-TK-02
C10-391.02-50 095	5512 067-03	5512 091-01	5680 015-01	5680 065-11	C-TK-02
C10-391.02-63 095	5512 067-04	5512 091-02	5680 015-02	5680 065-12	C-TK-02
C10-391.02-80 100	5512 067-04	5512 091-02	5680 015-02	5680 065-12	C-TK-02

Wersja krótka

Oznaczenie	Części zamienne		Akcesoria	
	1	2	3	4
	Śruba	Pierścień ustalający	Przedłużka klucza	Klucz dynamometryczny
C5-391.02-32 033	5512 068-01	5545 040-02	5680 015-05	C-TK-02
C5-391.02-40 040	5512 068-06	5545 040-07	5680 015-05	C-TK-02
C6-391.02-32 032	5512 068-01	5545 040-02	5680 015-05	C-TK-02
C6-391.02-40 040	5512 068-02	5545 040-03	5680 015-05	C-TK-02
C6-391.02-50 050	5512 068-07	5545 040-08	5680 015-01	C-TK-02
C8-391.02-50 045	5512 068-08	5545 040-08	5680 015-01	C-TK-02
C8-391.02-63 055	5512 068-05	5545 040-08	5680 015-02	C-TK-02
C8-391.02R-63 055	5512 068-05	5545 040-08	5680 015-02	C-TK-02
C10-391.02-63 055	5512 068-05	5545 040-08	5680 015-02	C-TK-02
C10-391.02-80 065	5512 068-05	5545 040-08	5680 015-05	C-TK-02

Aby uzyskać więcej informacji dotyczących kluczy dynamometrycznych i rozmiarów kluczy (Imbus mm/Torx Plus), patrz strona P4
Akcesoria muszą być zamawiane oddzielnie

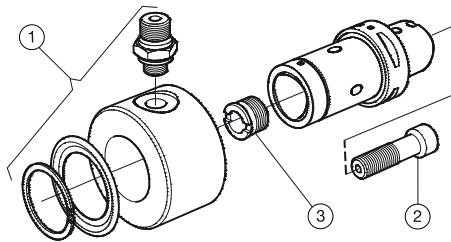
Adapter redukcyjny Coromant Capto®

	Części zamienne		Akcesoria	
	1	2	3	4
Oznaczenie	Śruba centralna	Przeciwnakrętka	Przedłużka klucza	Klucz do przeciwnakrętek
C8-391.02-63 090R/L	5512 067-04	5512 091-02	5680 015-08	5680 065-12
C10-391.02-80 080R/L	5512 067-04	5512 091-02	5680 015-02	5680 065-12

Tabela wielkości kluczy (Imbus mm/Torx Plus), patrz strona P4

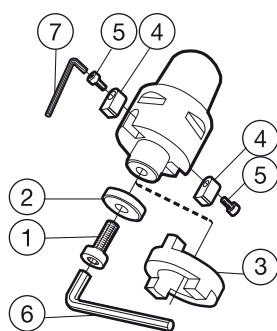
Akcesoria muszą być zamawiane oddzielnie

Adapter redukcyjny Coromant Capto®



	Części zamienne		
	1	2	3
Oznaczenie	Zestaw obudowy	Śruba centralna	Przeciwnakrętka
C6-391.02CCH-50 095	416.1-803-2	5512 063-09	5512 091-02
C8-391.02CCH-63 110	5251 040-011	5512 063-09	5512 091-02

Adapter ze złączem Coromant Capto® do głowic frezarskich

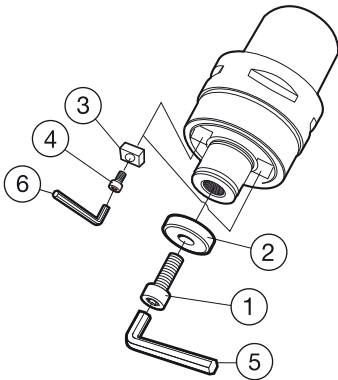


Oznaczenie	Części zamienne					Akcesoria
	1	2	3	4	5	6
Oznaczenie	Śruba	Podkładka	Pierścień pośredni	Kolek zabierający	Śruba	Klucz
C3-391.05-16 030	3212 020-414	5541 015-01	3193 010-160			3021 010-060
C4-391.05-16 032	3212 020-414	5541 015-01	3193 010-160			3021 010-060
C4-391.05-16 055	3212 020-414	5541 015-01	3193 010-160			3021 010-060
C4-391.05-22 025	3212 020-464	5541 015-02		5631 011-01	3213 010-258	3021 010-080
C4-391.05-22 055	3212 020-464	5541 015-02		5631 011-01	3213 010-258	3021 010-080
C5-391.05-16 035	3212 020-414	5541 015-01	3193 010-160			3021 010-060
C5-391.05-16 070	3212 020-414	5541 015-01	3193 010-160			3021 010-060
C5-391.05-22 070	3212 020-464	5541 015-02		5631 011-01	3213 010-258	3021 010-080
C5-391.05-32 040	3212 020-564	5541 015-04		5631 010-04	3212 010-308	3021 010-120
C6-391.05-16 040	3212 020-414	5541 015-01	3193 010-160			3021 010-060
C8-391.05-16 050	3212 020-414	5541 015-01	3193 010-160			3021 010-060
	Akcesoria					
	7					
Oznaczenie	Klucz					
C3-391.05-16 030						
C4-391.05-16 032						
C4-391.05-16 055						
C4-391.05-22 025						
C4-391.05-22 055						
C5-391.05-16 035						
C5-391.05-16 070						
C5-391.05-22 070						
C5-391.05-32 040	3021 010-040					
C6-391.05-16 040						
C8-391.05-16 050						

Tabela wielkości kluczy (Imbus mm/Torx Plus), patrz strona P4

Akcesoria muszą być zamawiane oddzielnie

Adapter ze złączem Coromant Capto® do głowic frezarskich

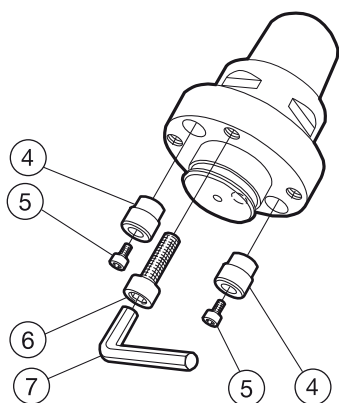


Oznaczenie	Części zamienne				Akcesoria	
	1	2	3	4	5	6
	Śruba mocująca	Podkładka	Kolek zabierający	Śruba	Klucz	Klucz
C5-391.05-22 025M	3212 020-464	5541 015-02	5631 053-01	3212 010-258	3021 010-080	3021 010-030
C5-391.05-27 025M	3212 020-514	5541 015-03	5631 053-02	3212 010-308	3021 010-100	3021 010-040
C6-391.05-22 025M	3212 020-464	5541 015-02	5631 053-01	3212 010-258	3021 010-080	3021 010-030
C6-391.05-27 025M	3212 020-514	5541 015-03	5631 053-02	3212 010-308	3021 010-100	3021 010-040
C6-391.05-32 025M	3212 020-564	5541 015-04	5631 053-03	3212 010-358	3021 010-120	3021 010-050
C6-391.05-40 050M	3212 020-614	5541 015-05	5631 053-04	3212 020-409	3021 010-140	3021 010-060
C8-391.05-22 030M	3212 020-464	5541 015-02	5631 053-01	3212 010-258	3021 010-080	3021 010-030
C8-391.05-27 030M	3212 020-514	5541 015-03	5631 053-02	3212 010-308	3021 010-100	3021 010-040
C8-391.05-32 030M	3212 020-564	5541 015-04	5631 053-03	3212 010-358	3021 010-120	3021 010-050
C8-391.05-40 060M	3212 020-614	5541 015-05	5631 053-04	3212 020-409	3021 010-140	3021 010-060
C10-391.05-40 040M	3212 020-614	5541 015-05	5631 053-04	3212 020-409	3021 010-140	3021 010-060

Tabela wielkości kluczy (Imbus mm/Torx Plus), patrz strona P4

Akcesoria muszą być zamawiane oddzielnie

Adapter ze złączem Coromant Capto® do głowic frezarskich

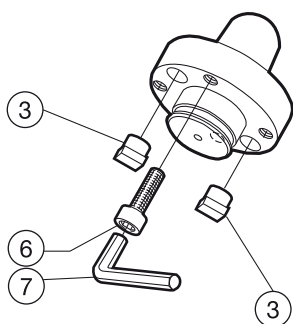


Wersja metryczna

	Części zamienne			Aksesoria
	4	5	6	7
Oznaczenie	Kolek zabierający	Śruba	Śruba	Klucz
C8-391.05-60 060	5635 010-01	3212 010-363	3212 010-568	3021 010-140
C10-391.05-60 075	5635 010-01	3212 010-363	3212 010-568	3021 010-140

Wersja calowa

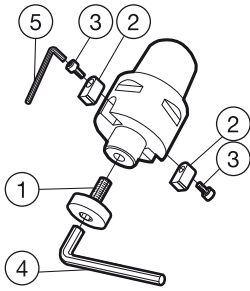
	Części zamienne		
	4	5	6
Oznaczenie	Kolek zabierający	Śruba	Śruba
C10-A391.05-63 075	5631 060-01	3212 010-363	3212 031-761



	Części zamienne	
	3	6
Oznaczenie	Kolek zabierający	Śruba
C8-A391.05-50 060	5631 060-01	3212 031-761
C8-A391.05-63 060	5631 060-01	3212 031-761

Tabela wielkości kluczy (Imbus mm/Torx Plus), patrz strona P4
 Akcesoria muszą być zamawiane oddzielnie

Adapter ze złączem Coromant Capto® do głowic frezarskich

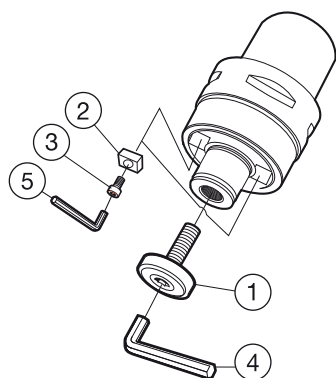


	Części zamienne			Akcesoria
	1	2	3	4
Oznaczenie	Śruba mocująca	Kolek zabierający	Śruba	Klucz
C3-A391.05-19 030	5512 065-07	5631 013-01	8-32 X 3/8M	3021 011-140
C4-A391.05-19 055	5512 065-07	5631 013-01	8-32 X 3/8M	3021 011-140
C4-A391.05-25 035	5512 065-05	5631 013-02	10-32 X 3/8	3021 011-516
C5-A391.05-19 070	5512 065-07	5631 013-01	8-32 X 3/8M	3021 011-140
C5-A391.05-31 040	5512 065-06	5631 010-06	10-32 X 5/8	3021 011-516

Tabela wielkości kluczy (Imbus mm/Torx Plus), patrz strona P4

Akcesoria muszą być zamawiane oddzielnie

Adapter ze złączem Coromant Capto® do głowic frezarskich

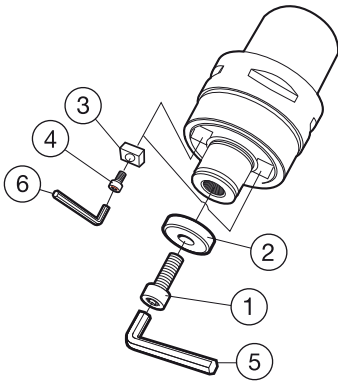


	Części zamienne				Akcesoria
	1a	1b	2	3	4a
Oznaczenie	Śruba mocująca	Śruba mocująca	Kolek zabierający	Śruba	Klucz
C4-A391.05-19 025M	5512 065-07	5512 065-02	5631 054-01	3212 010-207	3021 011-140
C5-A391.05-19 025M	5512 065-07	5512 065-02	5631 054-01	3212 010-207	3021 011-140
C5-A391.05-25 025M	5512 065-05	5512 065-03	5631 054-02	3212 010-257	3021 011-516
C5-A391.05-38 045M	5512 065-10	5512 065-04	5631 054-04	3212 020-409	3021 011-380
C6-A391.05-19 030M	5512 065-07	5512 065-02	5631 054-01	3212 010-207	3021 011-140
C6-A391.05-25 030M	5512 065-05	5512 065-03	5631 054-02	3212 010-257	3021 011-516
C6-A391.05-31 030M	5512 065-06		5631 054-03	3212 010-308	3021 011-516
C6-A391.05-38 050M	5512 065-10	5512 065-04	5631 054-04	3212 020-409	3021 011-380
C8-A391.05-19 030M	5512 065-07	5512 065-02	5631 054-01	3212 010-207	3021 011-140
C8-A391.05-25 030M	5512 065-05	5512 065-03	5631 054-02	3212 010-257	3021 011-516
C8-A391.05-31 030M	5512 065-06		5631 054-03	3212 010-308	3021 011-516
C8-A391.05-38 060M	5512 065-10	5512 065-04	5631 054-04	3212 020-409	3021 011-380
C10-A391.05-38 040M	5512 065-10	5512 065-04	5631 054-04	3212 020-409	3021 011-380
	Akcesoria				
	4b	5			
Oznaczenie	Klucz	Klucz			
C4-A391.05-19 025M	3021 011-316	3021 010-025			
C5-A391.05-19 025M	3021 011-316	3021 010-025			
C5-A391.05-25 025M	3021 011-516	3021 010-030			
C5-A391.05-38 045M	3021 011-380	3021 010-060			
C6-A391.05-19 030M	3021 011-316	3021 010-025			
C6-A391.05-25 030M	3021 011-516	3021 010-030			
C6-A391.05-31 030M		3021 010-040			
C6-A391.05-38 050M	3021 011-380	3021 010-060			
C8-A391.05-19 030M	3021 011-316	3021 010-025			
C8-A391.05-25 030M	3021 011-516	3021 010-030			
C8-A391.05-31 030M		3021 010-040			
C8-A391.05-38 060M	3021 011-380	3021 010-060			
C10-A391.05-38 040M	3021 011-380	3021 010-060			

Tabela wielkości kluczy (Imbus mm/Torx Plus), patrz strona P4

Akcesoria muszą być zamawiane oddzielnie

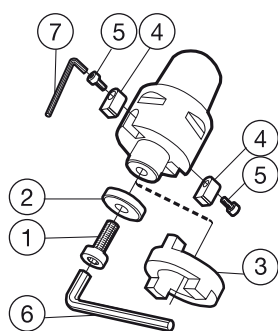
Adapter ze złączem Coromant Capto® do głowic frezarskich



Oznaczenie	Części zamienne			Akcesoria		
	1	2	3	4	5	6
	Śruba mocująca	Podkładka	Kolek zabierający	Śruba	Klucz	Klucz
C5-391.05C-22 025M	3212 020-464	5541 015-02	5631 053-01	3212 010-258	3021 010-080	3021 010-030
C5-391.05C-27 025M	3212 020-514	5541 015-03	5631 053-02	3212 010-308	3021 010-100	3021 010-040
C6-391.05C-22 025M	3212 020-464	5541 015-02	5631 053-01	3212 010-258	3021 010-080	3021 010-030
C6-391.05C-27 025M	3212 020-514	5541 015-03	5631 053-02	3212 010-308	3021 010-100	3021 010-040
C6-391.05C-32 025M	3212 020-564	5541 015-04	5631 053-03	3212 010-358	3021 010-120	3021 010-050
C6-391.05C-40 050M	3212 020-614	5541 015-05	5631 053-04	3212 020-409	3021 010-140	3021 010-060
C8-391.05C-22 030M	3212 020-464	5541 015-02	5631 053-01	3212 010-258	3021 010-080	3021 010-030
C8-391.05C-27 030M	3212 020-514	5541 015-03	5631 053-02	3212 010-308	3021 010-100	3021 010-040
C8-391.05C-32 030M	3212 020-564	5541 015-04	5631 053-03	3212 010-358	3021 010-120	3021 010-050
C8-391.05C-40 060M	3212 020-614	5541 015-05	5631 053-04	3212 020-409	3021 010-140	3021 010-060
C10-391.05C-40 040M	3212 020-614	5541 015-05	5631 053-04	3212 020-409	3021 010-140	3021 010-060

Tabela wielkości kluczy (Imbus mm/Torx Plus), patrz strona P4
Akcesoria muszą być zamawiane oddzielnie

Adapter ze złączem Coromant Capto® do głowic frezarskich

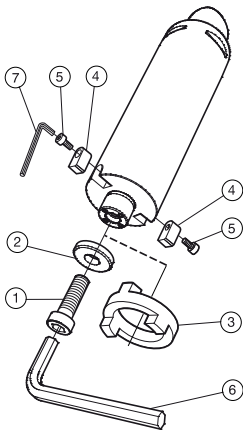


	Części zamienne					Akcesoria
	1	2	3	4	5	6
Oznaczenie	Śruba	Podkładka	Pierścień pośredni	Kolek zabierający	Śruba	Klucz
C3-391.05C-16 030	3212 020-414	5541 015-01	3193 010-160			3021 010-060
C4-391.05C-16 032	3212 020-414	5541 015-01	3193 010-160			3021 010-060
C4-391.05C-22 025	3212 020-464	5541 015-02		5631 011-01	3213 010-258	3021 010-080
C5-391.05C-16 035	3212 020-414	5541 015-01	3193 010-160			3021 010-060
C5-391.05C-32 040	3212 020-564	5541 015-04		5631 010-04	3212 010-308	3021 010-120
C6-391.05C-16 040	3212 020-414	5541 015-01	3193 010-160			3021 010-060
C8-391.05C-16 050	3212 020-414	5541 015-01	3193 010-160			3021 010-060
C10-391.05C-22 075	3212 020-464	5541 015-02		5631 012-01	3212 010-258	3021 010-080
C10-391.05C-27 075	3212 020-514	5541 015-03		5631 010-01	3212 010-258	3021 010-100
C10-391.05C-32 075	3212 020-564	5541 015-04		5631 010-01	3212 010-308	3021 010-120
	Akcesoria					
	7					
Oznaczenie	Klucz					
C3-391.05C-16 030						
C4-391.05C-16 032						
C4-391.05C-22 025	3021 010-030					
C5-391.05C-16 035						
C5-391.05C-32 040	3021 010-040					
C6-391.05C-16 040						
C8-391.05C-16 050						
C10-391.05C-22 075	3021 010-030					
C10-391.05C-27 075	3021 010-030					
C10-391.05C-32 075	3021 010-040					

Tabela wielkości kluczy (Imbus mm/Torx Plus), patrz strona P4

Akcesoria muszą być zamawiane oddzielnie

Adapter ze złączem Coromant Capto® do głowic frezarskich

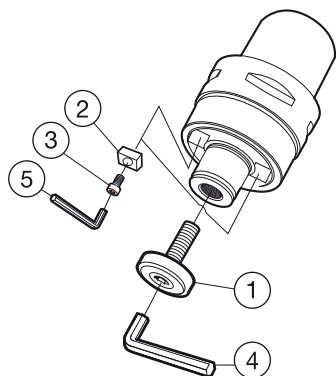


Oznaczenie	Części zamienne					Akcesoria
	1	2	3	4	5	6
	Śruba	Podkładka	Pierścień pośredni	Kolek zabierający	Śruba	Klucz
C4-391.05C-16 120	3212 020-414	5541 015-01	3193 010-160			3021 010-060
C5-391.05C-22 150	3212 020-464	5541 015-02		5631 011-01	3212 010-258	3021 010-080
C6-391.05C-22 120	3212 020-464	5541 015-02		5631 053-01	3212 010-258	3021 010-080
C6-391.05C-22 190	3212 020-464	5541 015-02		5631 053-01	3212 010-258	3021 010-080
C8-391.05C-27 150	3212 020-514	5541 015-03		5631 053-02	3212 010-308	3021 010-100
C8-391.05C-27 240	3212 020-514	5541 015-03		5631 053-02	3212 010-308	3021 010-100
	Akcesoria					
	7					
	Akcesoria					
	Klucz					
C4-391.05C-16 120						
C5-391.05C-22 150	3021 010-030					
C6-391.05C-22 120	3021 010-030					
C6-391.05C-22 190	3021 010-030					
C8-391.05C-27 150	3021 010-040					
C8-391.05C-27 240	3021 010-040					

Tabela wielkości kluczy (Imbus mm/Torx Plus), patrz strona P4

Akcesoria muszą być zamawiane oddzielnie

Adapter ze złączem Coromant Capto® do głowic frezarskich



	Części zamienne				Akcesoria	
	1a	1b	2	3	4a	4b
Oznaczenie	Śruba mocująca	Śruba mocująca	Kolek zabierający	Śruba	Klucz	Klucz
C4-A391.05C-19 025M	5512 065-07	5512 065-02	5631 054-01	3212 010-207	3021 011-140	3021 011-316
C5-A391.05C-19 025M	5512 065-07	5512 065-02	5631 054-01	3212 010-207	3021 011-140	3021 011-316
C5-A391.05C-25 025M	5512 065-05	5512 065-03	5631 054-02	3212 010-257	3021 011-516	3021 011-516
C5-A391.05C-38 045M	5512 065-10	5512 065-04	5631 054-04	3212 020-409	3021 011-380	3021 011-380
C6-A391.05C-19 030M	5512 065-07	5512 065-02	5631 054-01	3212 010-207	3021 011-140	3021 011-316
C6-A391.05C-25 030M	5512 065-05	5512 065-03	5631 054-02	3212 010-257	3021 011-516	3021 011-516
C6-A391.05C-31 030M	5512 065-06		5631 054-03	3212 010-308	3021 011-516	
C6-A391.05C-38 050M	5512 065-10	5512 065-04	5631 054-04	3212 020-409	3021 011-380	3021 011-380
C8-A391.05C-19 030M	5512 065-07	5512 065-02	5631 054-01	3212 010-207	3021 011-140	3021 011-316
C8-A391.05C-25 030M	5512 065-05	5512 065-03	5631 054-02	3212 010-257	3021 011-516	3021 011-516
C8-A391.05C-31 030M	5512 065-06		5631 054-03	3212 010-308	3021 011-516	
C8-A391.05C-38 060M	5512 065-10	5512 065-04	5631 054-04	3212 020-409	3021 011-380	3021 011-380
C10-A391.05C-38 040M	5512 065-10	5512 065-04	5631 054-04	3212 020-409	3021 011-380	3021 011-380

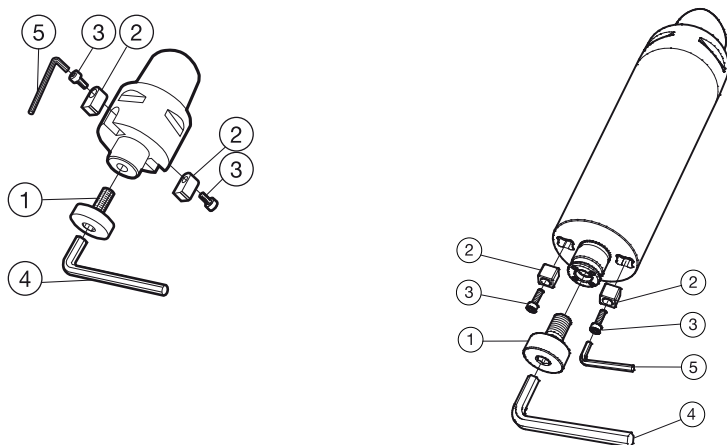
	Akcesoria	
	5	
Oznaczenie	Klucz	
C4-A391.05C-19 025M	3021 010-025	
C5-A391.05C-19 025M	3021 010-025	
C5-A391.05C-25 025M	3021 010-030	
C5-A391.05C-38 045M	3021 010-060	
C6-A391.05C-19 030M	3021 010-025	
C6-A391.05C-25 030M	3021 010-030	
C6-A391.05C-31 030M	3021 010-040	
C6-A391.05C-38 050M	3021 010-060	
C8-A391.05C-19 030M	3021 010-025	
C8-A391.05C-25 030M	3021 010-030	
C8-A391.05C-31 030M	3021 010-040	
C8-A391.05C-38 060M	3021 010-060	
C10-A391.05C-38 040M	3021 010-060	

Tabela wielkości kluczy (Imbus mm/Torx Plus), patrz strona P4

Akcesoria muszą być zamawiane oddzielnie

Litery a i b oznaczają różne wymiary śrub. Śruba z literą a pasuje do klucza a.

Adapter ze złączem Coromant Capto® do głowic frezarskich



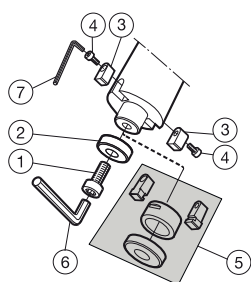
	Części zamienne				Akcesoria	
	1a	1b	2	3	4a	4b
Oznaczenie	Śruba mocująca	Śruba mocująca	Kolek zabierający	Śruba	Klucz	Klucz
C3-A391.05C-19 030	5512 065-07	5512 065-02	5631 013-01	8-32 X 3/8M	3021 011-140	3021 011-316
C4-A391.05C-25 035	5512 065-05	5512 065-03	5631 013-02	10-32 X 3/8	3021 011-516	3021 011-516
C5-A391.05C-31 040	5512 065-06		5631 010-06	10-32 X 3/8	3021 011-516	
C10-A391.05C-19 075	5512 065-07	5512 065-02	5631 013-03	8-32 X 3/8M	3021 011-140	3021 011-316
C10-A391.05C-25 075	5512 065-05	5512 065-03	5631 013-02	10-32 X 3/8	3021 011-516	3021 011-516
	Akcesoria					
	5					
Oznaczenie	Klucz					
C3-A391.05C-19 030	3021 011-532					
C4-A391.05C-25 035	3021 011-532					
C5-A391.05C-31 040	3021 011-532					
C10-A391.05C-19 075	3021 011-532					
C10-A391.05C-25 075	3021 011-532					

	Części zamienne				Akcesoria	
	1a	1b	2	3	4a	4b
Oznaczenie	Śruba mocująca	Śruba mocująca	Kolek zabierający	Śruba	Klucz	Klucz
C5-A391.05C-19 150	5512 065-07	5512 065-02	5631 013-01	8-32 X 3/8M	3021 011-140	3021 011-316
C6-A391.05C-19 120	5512 065-07	5512 065-02	5631 054-01	3212 010-207	3021 011-140	3021 011-316
C6-A391.05C-19 190	5512 065-07	5512 065-02	5631 054-01	3212 010-207	3021 011-140	3021 011-316
	Akcesoria					
	5					
Oznaczenie	Klucz					
C5-A391.05C-19 150	3021 010-025					
C6-A391.05C-19 120	3021 010-025					
C6-A391.05C-19 190	3021 010-025					

Tabela wielkości kluczy (Imbus mm/Torx Plus), patrz strona P4

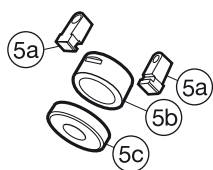
Akcesoria muszą być zamawiane oddzielnie

Litery a i b oznaczają różne wymiary śrub. Śruba z literą a pasuje do klucza a.

Adapter Coromant Capto® z tłumieniem drgań do głowic frezarskich

	Części zamienne					Akcesoria
	1	2	3	4	5	6
Oznaczenie	Śruba	Podkładka	Kolek zabierający	Śruba	Zestaw tulei	Klucz
C8-391.06-32 320	3212 020-564	5541 015-04	5631 010-04	3212 010-308	5638 035-011	3021 010-120

	Akcesoria
	7
Oznaczenie	Klucz
C8-391.06-32 320	3021 010-040

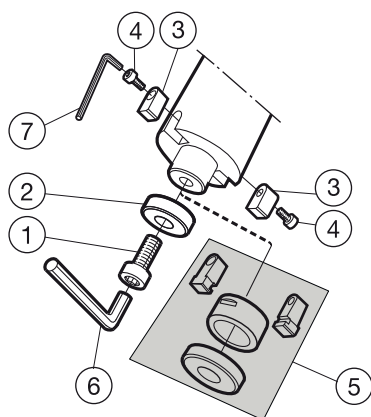
Zestaw tulei

	Części zamienne		
	5a	5b	5c
Oznaczenie	Kolek zabierający	Tuleja	Podkładka
5638 035-011	5631 016-01	5638 035-01	5541 015-09

Tabela wielkości kluczy (Imbus mm/Torx Plus), patrz strona P4

Akcesoria muszą być zamawiane oddzielnie

Adapter Coromant Capto® z tłumieniem drgań do głowic frezarskich

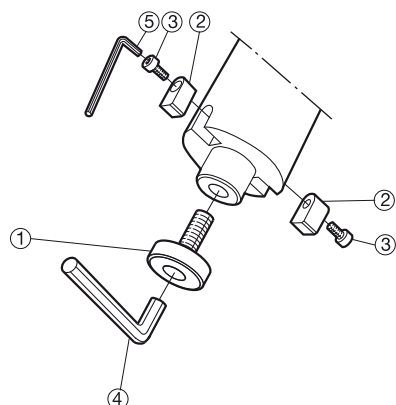


	Części zamienne						Aksesoria
	1	2	3	4	5	6	
Oznaczenie	Śruba	Podkładka	Kolek zabierający	Śruba	Zestaw tulei	Klucz	
C4-391.05CD-16 130	3212 020-411	5541 015-01	5631 012-02	3212 010-257		3021 010-060	
C4-391.05CD-16 200	3212 020-411	5541 015-01	5631 012-02	3212 010-257		3021 010-060	
C5-391.05CD-22 180	3212 020-464	5541 015-02	5631 012-01	3212 010-258		3021 010-080	
C5-391.05CD-22 220	3212 020-464	5541 015-02	5631 012-01	3212 010-258		3021 010-080	
C5-391.05CD-22 270	3212 020-464	5541 015-02	5631 012-01	3212 010-258		3021 010-080	
C6-391.05CD-22 200	3212 020-464	5541 015-02	5631 012-01	3212 010-258		3021 010-080	
C6-391.05CD-22 260	3212 020-464	5541 015-02	5631 012-01	3212 010-258		3021 010-080	
C6-391.05CD-22 310	3212 020-464	5541 015-02	5631 012-01	3212 010-258		3021 010-080	
C6-391.05CD-27 200	3212 020-514	5541 015-03	5631 010-01	3212 010-258		3021 010-100	
C6-391.05CD-27 310	3212 020-514	5541 015-03	5631 010-01	3212 010-258		3021 010-100	
C6-391.05CD-27 220	3212 020-514	5541 015-03	5631 010-01	3212 010-258		3021 010-100	
C8-391.05CD-27 320	3212 020-514	5541 015-03	5631 010-01	3212 010-258		3021 010-100	
C8-391.05CD-27 360	3212 020-514	5541 015-03	5631 010-01	3212 010-258		3021 010-100	
C8-391.05CD-32 220	3212 020-564	5541 015-04	5631 010-04	3212 010-308	5638 035-011	3021 010-120	
C8-391.05CD-32 320	3212 020-564	5541 015-04	5631 010-04	3212 010-308	5638 035-011	3021 010-120	
C8-391.05CD-32 360	3212 020-564	5541 015-04	5631 010-04	3212 010-308	5638 035-011	3021 010-120	
C10-391.05CD-32 400	3212 020-564	5541 015-04	5631 053-03	3212 010-358		3021 010-120	
C10-391.05CD-40 400	3212 020-614	5541 015-05	5631 053-04	3212 020-409		3021 010-140	
	Aksesoria						
	7						
Oznaczenie	Klucz						
C4-391.05CD-16 130	3021 010-030						
C4-391.05CD-16 200	3021 010-030						
C5-391.05CD-22 180	3021 010-030						
C5-391.05CD-22 220	3021 010-030						
C5-391.05CD-22 270	3021 010-030						
C6-391.05CD-22 200	3021 010-030						
C6-391.05CD-22 260	3021 010-030						
C6-391.05CD-22 310	3021 010-030						
C6-391.05CD-27 200	3021 010-030						
C6-391.05CD-27 310	3021 010-030						
C8-391.05CD-27 220	3021 010-030						
C8-391.05CD-27 320	3021 010-030						
C8-391.05CD-27 360	3021 010-030						
C8-391.05CD-32 220	3021 010-040						
C8-391.05CD-32 320	3021 010-040						
C8-391.05CD-32 360	3021 010-040						
C10-391.05CD-32 400	3021 010-050						
C10-391.05CD-40 400	3021 010-060						

Tabela wielkości kluczy (Imbus mm/Torx Plus), patrz strona P4

Aksesoria muszą być zamawiane oddzielnie

Adapter Coromant Capto® z tłumieniem drgań do głowic frezarskich

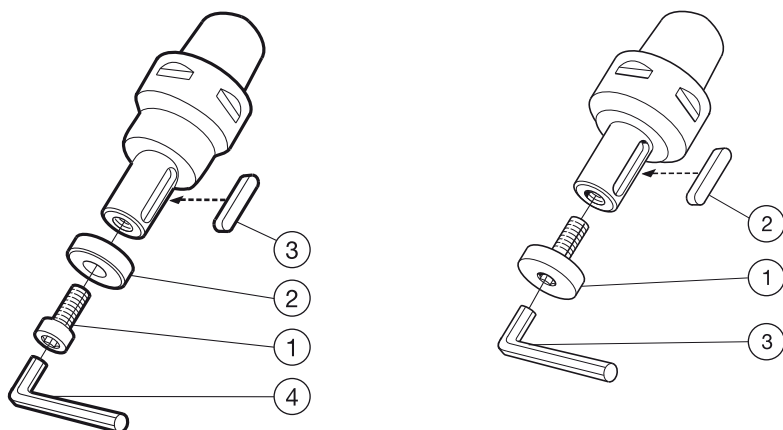


	Części zamienne			Akcesoria	
	1	2	3	4	5
Oznaczenie	Śruba	Kolek zabierający	Śruba	Klucz	Klucz
C5-A391.05CD-19 180	5512 065-02	5631 013-01	8-32 X 3/8M	3021 011-316	
C5-A391.05CD-19 220	5512 065-02	5631 013-01	8-32 X 3/8M	3021 011-316	
C5-A391.05CD-19 270	5512 065-02	5631 013-01	8-32 X 3/8M	3021 011-316	
C6-A391.05CD-25 200	5512 065-08	5631 013-02	10-32 X 3/8	3021 011-516	3021 011-532
C6-A391.05CD-25 260	5512 065-08	5631 013-02	10-32 X 3/8	3021 011-516	3021 011-532
C6-A391.05CD-25 310	5512 065-08	5631 013-02	10-32 X 3/8	3021 011-516	3021 011-532
C8-A391.05CD-38 220	5512 065-04	5631 013-04	1/4-20 X 3/4	3021 011-380	3021 011-316
C8-A391.05CD-38 320	5512 065-04	5631 013-04	1/4-20 X 3/4	3021 011-380	3021 011-316
C8-A391.05CD-38 360	5512 065-04	5631 013-04	1/4-20 X 3/4	3021 011-380	3021 011-316
C10-A391.05CD-38 400	5512 065-04	5631 054-04	3212 020-409	3021 011-380	3021 010-060

Tabela wielkości kluczy (Imbus mm/Torx Plus), patrz strona P4

Akcesoria muszą być zamawiane oddzielnie

Adapter ze złączem Coromant Capto® do frezów tarczowych



Wersja metryczna

Oznaczenie	Części zamienne			Akcesoria
	1	2	3	4
	Śruba	Podkładka	Wpust pryzmatyczny	Klucz
C3-391.10-16 020	3212 020-411	5541 015-01	3191 010-461	3021 010-060
C4-391.10-16 025	3212 020-411	5541 015-01	3191 010-461	3021 010-060
C4-391.10-22 025	3212 020-461	5541 015-02	3191 010-564	3021 010-080
C4-391.10-27 025	3212 020-512	5541 015-03	5632 010-01	3021 010-100
C5-391.10-22 025	3212 020-461	5541 015-02	3191 010-564	3021 010-080
C5-391.10-27 025	3212 020-512	5541 015-03	5632 010-01	3021 010-100
C5-391.10-32 025	3212 020-563	5541 015-04	3191 010-621	3021 010-120
C6-391.10-16 030	3212 020-411	5541 015-01	3191 010-461	3021 010-060
C6-391.10-22 030	3212 020-461	5541 015-02	3191 010-564	3021 010-080
C6-391.10-27 030	3212 020-512	5541 015-03	5632 010-01	3021 010-100
C6-391.10-32 025	3212 020-563	5541 015-04	3191 010-621	3021 010-120
C6-391.10-40 025	3212 020-614	5541 015-05	3191 010-671	3021 010-140
C8-391.10-22 040	3212 020-461	5541 015-02	3191 010-564	3021 010-080
C8-391.10-27 030	3212 020-512	5541 015-03	5632 010-01	3021 010-100
C8-391.10-32 030	3212 020-563	5541 015-04	3191 010-621	3021 010-120
C8-391.10-40 030	3212 020-614	5541 015-05	3191 010-671	3021 010-140
C8-391.10-50 030	3212 020-666	5541 015-06	3191 010-721	3021 010-170
C8-391.10-60 030	3212 020-666	5541 015-08	3191 010-771	3021 010-170
C10-391.10-32 065	3212 020-563	5541 015-04	3191 010-621	3021 010-120
C10-391.10-40 070	3212 020-614	5541 015-05	3191 010-671	3021 010-140
C10-391.10-50 055	3212 020-666	5541 015-06	3191 010-721	3021 010-170
C10-391.10-60 040	3212 020-666	5541 015-08	3191 010-771	3021 010-170

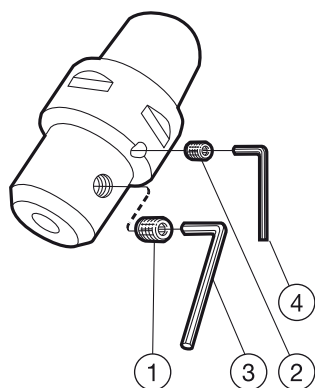
Wersja calowa

Oznaczenie	Części zamienne		Akcesoria
	1	2	3
	Śruba	Wpust pryzmatyczny	Klucz
C4-A391.10-25 025	5512 065-05	SK 414	3021 011-516
C4-A391.10-31 035	5512 065-06	SK 517	3021 011-516
C5-A391.10-25 025	5512 065-05	SK 414	3021 011-516
C5-A391.10-31 025	5512 065-06	SK 517	3021 011-516
C5-A391.10-38 030	5512 065-10	SK 617	3021 011-380
C6-A391.10-25 030	5512 065-05	SK 414	3021 011-516
C6-A391.10-31 025	5512 065-06	SK 517	3021 011-516
C6-A391.10-38 025	5512 065-10	SK 617	3021 011-380
C8-A391.10-25 030	5512 065-05	SK 414	3021 011-516
C8-A391.10-31 030	5512 065-06	SK 517	3021 011-516
C8-A391.10-38 030	5512 065-10	SK 617	3021 011-380
C8-A391.10-50 030	5512 065-11	SK 817	3021 011-916
C8-A391.10-63 040	3212 020-666	5631 065-01	3021 010-170

Tabela wielkości kluczy (Imbus mm/Torx Plus), patrz strona P4

Akcesoria muszą być zamawiane oddzielnie

Adapter ze złączem Coromant Capto® na złącze Weldon



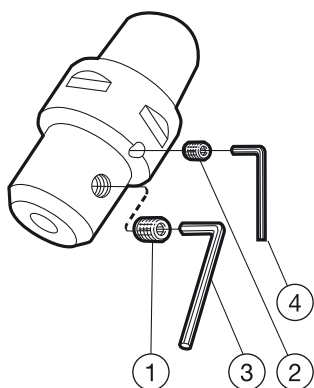
Metryczne

	Części zamienne		Akcesoria	
	1	2	3	4
Oznaczenie	Śruba	Śruba	Klucz	Klucz
C3-391.20-06 045A	3214 050-357		174.1-864	
C3-391.20-08 045A	3214 050-407		3021 010-040	
C3-391.20-10 050	3214 050-458		3021 010-050	
C3-391.20-12 055	3214 050-509		3021 010-060	
C4-391.20-06 050	3214 050-357		174.1-864	
C4-391.20-08 050	3214 050-407		3021 010-040	
C4-391.20-10 050A	3214 050-458		3021 010-050	
C4-391.20-12 055A	3214 050-509		3021 010-060	
C4-391.20-14 055	3214 050-509		3021 010-060	
C4-391.20-16 055	3214 050-539		3021 010-060	
C5-391.20-06 050	3214 050-357		174.1-864	
C5-391.20-08 050	3214 050-407		3021 010-040	
C5-391.20-10 055	3214 050-458		3021 010-050	
C5-391.20-12 060	3214 050-509		3021 010-060	
C5-391.20-14 060	3214 050-509		3021 010-060	
C5-391.20-16 060	3214 050-539		3021 010-060	
C5-391.20-18 060	3214 050-539		3021 010-060	
C5-391.20-20 060	3214 050-559		3021 010-080	
C5-391.20-25 080	3214 050-590	3214 050-590	3021 010-100	3021 010-100
C6-391.20-06 055	3214 050-357		174.1-864	
C6-391.20-08 055	3214 050-407		3021 010-040	
C6-391.20-10 060	3214 050-458		3021 010-050	
C6-391.20-12 060	3214 050-509		3021 010-060	
C6-391.20-14 060	3214 050-509		3021 010-060	
C6-391.20-16 065	3214 050-539		3021 010-060	
C6-391.20-18 065	3214 050-539		3021 010-060	
C6-391.20-20 065	3214 050-559		3021 010-080	
C6-391.20-25 080	3214 050-590	3214 050-590	3021 010-100	3021 010-100
C6-391.20-32 090	3214 050-610	3214 050-610	3021 010-100	3021 010-100
C6-391.20-40 100	3214 050-611	3214 050-611	3021 010-100	3021 010-100
C8-391.20-06 070	3214 050-357		174.1-864	
C8-391.20-08 070	3214 050-407		3021 010-040	
C8-391.20-10 070	3214 050-458		3021 010-050	
C8-391.20-12 070	3214 050-509		3021 010-060	
C8-391.20-14 070	3214 050-509		3021 010-060	
C8-391.20-16 070	3214 050-539		3021 010-060	
C8-391.20-18 070	3214 050-539		3021 010-060	
C8-391.20-20 070	3214 050-559		3021 010-080	
C8-391.20-25 080	3214 050-590	3214 050-590	3021 010-100	3021 010-100
C8-391.20-32 080	3214 050-610	3214 050-610	3021 010-100	3021 010-100
C8-391.20-40 110	3214 050-611	3214 050-611	3021 010-100	3021 010-100
C8-391.20-50 120	3214 050-661	3214 050-611	3021 010-120	3021 010-100

Tabela wielkości kluczy (Imbus mm/Torx Plus), patrz strona P4

Akcesoria muszą być zamawiane oddzielnie

Adapter ze złączem Coromant Capto® na złącze Weldon



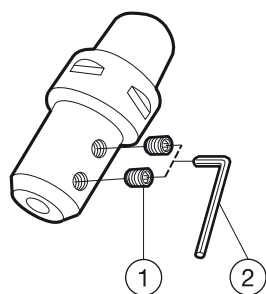
Wersja calowa

	Części zamienne		Akcesoria	
	1	2	3	4
Oznaczenie	Śruba	Śruba	Klucz	Klucz
C3-A391.20-09 050	5514 021-01		3021 011-316	
C3-A391.20-12 055	5514 021-02		3021 011-732	
C4-A391.20-09 050A	5514 021-01		3021 011-316	
C4-A391.20-12 055A	5514 021-02		3021 011-732	
C4-A391.20-15 055	5514 021-03		3021 011-140	
C4-A391.20-19 060	5514 021-04		3021 011-516	
C5-A391.20-09 055	5514 021-01		3021 011-316	
C5-A391.20-12 060	5514 021-02		3021 011-732	
C5-A391.20-15 060A	5514 021-03		3021 011-140	
C5-A391.20-19 060	5514 021-04		3021 011-516	
C5-A391.20-22 075	5514 021-04	5514 021-04	3021 011-516	3021 011-516
C5-A391.20-25 085	5514 021-05	5514 021-05	3021 011-380	3021 011-380
C5-A391.20-31 085	5514 021-05	5514 021-05	3021 011-380	3021 011-380
C6-A391.20-09 060	5514 021-01		3021 011-316	
C6-A391.20-12 060	5514 021-02		3021 011-732	
C6-A391.20-15 065	5514 021-03		3021 011-140	
C6-A391.20-19 065A	5514 021-04		3021 011-516	
C6-A391.20-22 080	5514 021-04	5514 021-04	3021 011-516	3021 011-516
C6-A391.20-25 085	5514 021-05	5514 021-05	3021 011-380	3021 011-380
C6-A391.20-31 085	5514 021-05	5514 021-05	3021 011-380	3021 011-380
C6-A391.20-38 090	5514 021-05	5514 021-05	3021 011-380	3021 011-380
C8-A391.20-09 070	5514 021-01		3021 011-316	
C8-A391.20-12 070	5514 021-02		3021 011-732	
C8-A391.20-15 070	5514 021-03		3021 011-140	
C8-A391.20-19 075	5514 021-04		3021 011-516	
C8-A391.20-22 080	5514 021-04	5514 021-04	3021 011-516	3021 011-516
C8-A391.20-25 080	5514 021-05	5514 021-05	3021 011-380	3021 011-380
C8-A391.20-31 080	5514 021-05	5514 021-05	3021 011-380	3021 011-380
C8-A391.20-38 085	5514 021-05	5514 021-05	3021 011-380	3021 011-380
C8-A391.20-50 115	5514 021-07	5514 021-07	3021 011-916	3021 011-916

Tabela wielkości kluczy (Imbus mm/Torx Plus), patrz strona P4

Akcesoria muszą być zamawiane oddzielnie

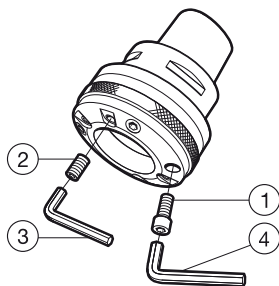
Adapter ze złączem Coromant Capto® na złącze ISO 9766



	Części zamienne		Akcesoria
	1	2	
Oznaczenie	Śruba	Klucz	
C3-391.27-16 056	5514 042-04	3021 010-040	
C3-391.27-20 060	5514 042-04	3021 010-040	
C4-391.27-16 056	5514 042-04	3021 010-040	
C4-391.27-20 060	5514 042-04	3021 010-040	
C4-391.27-25 077	416.1-838	3021 010-060	
C5-391.27-16 065	5514 042-04	3021 010-040	
C5-391.27-20 060	5514 042-04	3021 010-040	
C5-391.27-25 071	416.1-838	3021 010-060	
C5-391.27-32 075	416.1-838	3021 010-060	
C6-391.27-16 070	5514 042-04	3021 010-040	
C6-391.27-20 070	5514 042-04	3021 010-040	
C6-391.27-25 070A	416.1-838	3021 010-060	
C6-391.27-32 075	416.1-838	3021 010-060	
C6-391.27-40 085	5514 042-06	3021 010-080	
C6-391.27-50 115	5514 042-06	3021 010-080	
C8-391.27-16 080	5514 042-04	3021 010-040	
C8-391.27-20 080	5514 042-04	3021 010-040	
C8-391.27-25 085	416.1-838	3021 010-060	
C8-391.27-32 090	416.1-838	3021 010-060	
C8-391.27-40 095	5514 042-06	3021 010-080	
C8-391.27-50 100	5514 042-06	3021 010-080	

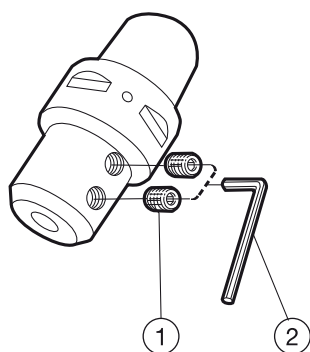
Tabela wielkości kluczy (Imbus mm/Torx Plus), patrz strona P4
Akcesoria muszą być zamawiane oddzielnie

Adapter nastawny ze złączem Coromant Capto® na złącze ISO 9766



	Części zamienne		Części w zestawie	Akcesoria
	1	2	3	4
Oznaczenie	Śruba	Śruba	Klucz	Klucz
C5-391.277-01 040A	3212 010-360	5519 026-06	3021 010-040	3021 010-050
C6-391.277-01 040B	3212 010-360	5519 026-06	3021 010-040	3021 010-050
C6-391.277-02 045A	3212 010-360	5519 026-06	3021 010-040	3021 010-050
C8-391.277-02050A	3212 010-360	5519 026-06	3021 010-040	3021 010-050

Tabela wielkości kluczy (Imbus mm/Torx Plus), patrz strona P4
Akcesoria muszą być zamawiane oddzielnie

Adapter ze złączem Coromant Capto® na złącze Weldon/ISO 9766**Metryczne**

	Części zamienne		Akcesoria
	1	2	
Oznaczenie	Śruba	Klucz	
C10-391.23-20 090	3214 050-559	3021 010-080	
C10-391.23-25 105	3214 050-590	3021 010-100	
C10-391.23-32 110	3214 050-610	3021 010-100	
C10-391.23-40 115	3214 050-611	3021 010-100	
C10-391.23-50 120	3214 050-661	3021 010-120	

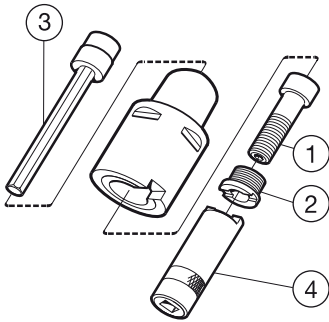
Wersja calowa

	Części zamienne		Akcesoria
	1	2	
Oznaczenie	Śruba	Klucz	
C6-A391.23-15 065	5514 021-03	3021 011-140	
C6-A391.23-19 066	5514 021-04	3021 011-516	
C6-A391.23-25 085	5514 021-05	3021 011-380	
C6-A391.23-31 085	5514 021-05	3021 011-380	
C6-A391.23-38 090	5514 021-05	3021 011-380	
C8-A391.23-15 070	5514 021-03	3021 011-140	
C8-A391.23-19 075	5514 021-04	3021 011-516	
C8-A391.23-25 080	5514 021-05	3021 011-380	
C8-A391.23-31 080	5514 021-05	3021 011-380	
C8-A391.23-38 085	5514 021-05	3021 011-380	
C8-A391.23-50 115	5514 021-07	3021 011-916	
C10-A391.23-19 090	5514 021-04	3021 011-516	
C10-A391.23-25 105	5514 021-05	3021 011-380	
C10-A391.23-31 110	5514 021-05	3021 011-380	
C10-A391.23-38 115	5514 021-05	3021 011-380	
C10-A391.23-50 120	5514 021-07	3021 011-916	

Tabela wielkości kluczy (Imbus mm/Torx Plus), patrz strona P4

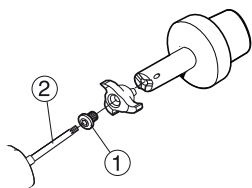
Akcesoria muszą być zamawiane oddzielnie

Adapter ze złączem Coromant Capto® na złącze Varilock



	Części zamienne		Akcesoria	
	1	2	3	4
Oznaczenie	Śruba centralna	Przeciwnakrętka	Przedłużka klucza	Klucz do przeciwnakrętek
C5-391.01-V50 060	5512 063-01	5512 091-01	5680 015-01	5680 065-01
C6-391.01-V63 080	5512 063-02	5512 091-02	5680 015-02	5680 065-02
C8-391.01-V80 065	5512 063-02	5512 091-02	5680 015-02	5680 065-02

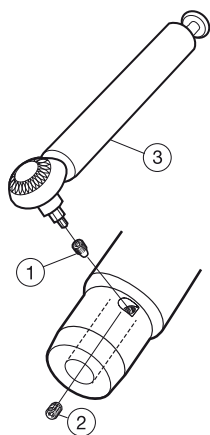
Tabela wielkości kluczy (Imbus mm/Torx Plus), patrz strona P4
Akcesoria muszą być zamawiane oddzielnie

Adapter ze złączem Coromant Capto® na złącze CoroMill® 327

	Części zamienne	Części w zestawie
	1	2
Oznaczenie	Śruba	Wkrętak
C3-391.327-06 029	5513 039-03	5680 046-01
C3-391.327-09 035	5513 039-02	5680 046-02
C4-391.327-06 029	5513 039-03	5680 046-01
C4-391.327-09 035	5513 039-02	5680 046-02
C4-391.327-12 043	5513 039-04	5680 046-06
C5-391.327-06 029	5513 039-03	5680 046-01
C5-391.327-09 035	5513 039-02	5680 046-02
C5-391.327-12 043	5513 039-04	5680 046-06
C5-391.327-14 048	5513 039-04	5680 046-06

Aby uzyskać więcej informacji dotyczących kluczy dynamometrycznych i rozmiarów kluczy (Imbus mm/Torx Plus), patrz strona P4

Oprawka CoroChuck™ 970 ze złączem Coromant Capto®



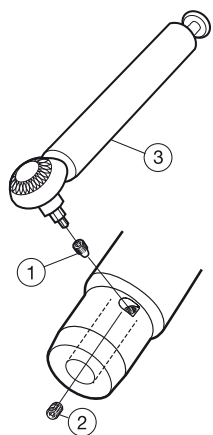
Wersja Heavy Duty

Oznaczenie	Części zamienne		Akcesoria
	1	2	3
	Śruba mocująca	Śruba do regulacji długości	Klucz dynamometryczny
930-C4-HD-20-084	3214 010-458	5512 066-13	5680 099-01
930-C5-HD-20-082	3214 010-458	5512 066-13	5680 099-01
930-C5-HD-25-088	3214 010-458	5512 066-13	5680 099-01
930-C6-HD-20-084	3214 010-458	5512 066-13	5680 099-01
930-C6-HD-25-087	3214 010-458	5512 066-13	5680 099-01
930-C6-HD-32-091	3214 010-459	5512 066-13	5680 099-01
930-C8-HD-20-097	3214 010-458	5512 066-13	5680 099-01
930-C8-HD-25-097	3214 010-458	5512 066-13	5680 099-01
930-C8-HD-32-085	3214 010-459	5512 066-13	5680 099-01
930-C10-HD-32-098	3214 010-459	5512 066-13	5680 099-01

Wersja Slender

Oznaczenie	Części zamienne		Akcesoria
	1	2	3
	Śruba mocująca	Śruba do regulacji długości	Klucz dynamometryczny
930-C3-S-12-074	3214 010-456		5680 099-01
930-C4-S-12-080A	3214 010-457	5512 066-11	5680 099-01
930-C4-S-20-090A	3214 010-457	5512 066-11	5680 099-01
930-C5-S-12-075	3214 010-458	5512 066-12	5680 099-01
930-C5-S-20-085	3214 010-458	5512 066-13	5680 099-01
930-C5-S-20-125	3214 010-458	5512 066-13	5680 099-01
930-C6-S-12-082	3214 010-458	5512 066-12	5680 099-01
930-C6-S-20-091	3214 010-458	5512 066-13	5680 099-01
930-C6-S-20-150	3214 010-458	5512 066-13	5680 099-01
930-C8-S-12-094	3214 010-458	5512 066-12	5680 099-01
930-C8-S-20-103	3214 010-458	5512 066-13	5680 099-01
930-C8-S-20-175	3214 010-458	5512 066-13	5680 099-01

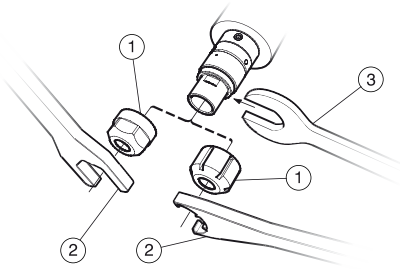
Aby uzyskać więcej informacji dotyczących kluczy dynamometrycznych i rozmiarów kluczy (Imbus mm/Torx Plus), patrz strona P4
Akcesoria muszą być zamawiane oddzielnie

Oprawka CoroChuck™ 930 ze złączem Coromant Capto®**Wersja Pencil**

Oznaczenie	Części zamienne		Akcesoria
	1	2	3
	Śruba mocująca	Śruba do regulacji długości	Klucz dynamometryczny
930-C4-P-06-085	3214 010-458		5680 099-01
930-C4-P-12-100	3214 010-458	5512 066-09	5680 099-01
930-C4-P-12-135	3214 010-458	5512 066-09	5680 099-01
930-C4-P-12-185	3214 010-458	5512 066-09	5680 099-01
930-C4-P-20-160	3214 010-458	5512 066-12	5680 099-01
930-C5-P-06-088	3214 010-458		5680 099-01
930-C5-P-12-103	3214 010-458	5512 066-09	5680 099-01
930-C5-P-12-138	3214 010-458	5512 066-09	5680 099-01
930-C5-P-12-188	3214 010-458	5512 066-09	5680 099-01
930-C5-P-20-151	3214 010-458	5512 066-12	5680 099-01
930-C5-P-20-231	3214 010-458	5512 066-12	5680 099-01
930-C6-P-06-091	3214 010-458		5680 099-01
930-C6-P-12-107	3214 010-458	5512 066-09	5680 099-01
930-C6-P-12-142	3214 010-458	5512 066-09	5680 099-01
930-C6-P-12-192	3214 010-458	5512 066-09	5680 099-01
930-C6-P-20-155	3214 010-458	5512 066-12	5680 099-01
930-C6-P-20-235	3214 010-458	5512 066-12	5680 099-01
930-C8-P-12-120	3214 010-458	5512 066-09	5680 099-01
930-C8-P-12-155	3214 010-458	5512 066-09	5680 099-01
930-C8-P-12-205	3214 010-458	5512 066-09	5680 099-01
930-C8-P-20-165	3214 010-458	5512 066-12	5680 099-01
930-C8-P-20-245	3214 010-458	5512 066-12	5680 099-01

Aby uzyskać więcej informacji dotyczących kluczy dynamometrycznych i rozmiarów kluczy (Imbus mm/Torx Plus), patrz strona P4
Akcesoria muszą być zamawiane oddzielnie

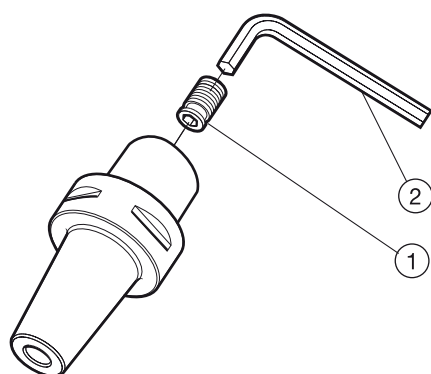
Oprawka CoroChuck™ 970 ze złączem Coromant Capto®



Oznaczenie	Części zamienne		Akcesoria	
	1	1b	2	3
	Nakrętka	Nakrętka dla obróbki bez chłodziwa	Klucz	Klucz
970-C3-11-078	5533 050-07		5680 091-03	5680 092-03
970-C3-20-102	5533 051-02	5533 050-08	5680 091-02	5680 092-04
970-C4-11-080	5533 050-07		5680 091-03	5680 092-03
970-C4-20-102	5533 051-02	5533 050-08	5680 091-02	5680 092-04
970-C4-25-122	5533 051-03	5533 050-02	5680 096-02	5680 092-05
970-C5-20-103	5533 051-02	5533 050-08	5680 091-02	5680 092-04
970-C5-25-122	5533 051-03	5533 050-02	5680 096-02	5680 092-05
970-C5-40-154	5533 051-05	5533 050-04	5680 096-04	5680 092-06
970-C6-20-105	5533 051-02	5533 050-08	5680 091-02	5680 092-04
970-C6-25-124	5533 051-03	5533 050-02	5680 096-02	5680 092-05
970-C6-40-154	5533 051-05	5533 050-04	5680 096-04	5680 092-06
970-C8-20-112	5533 051-02	5533 050-08	5680 091-02	5680 092-04
970-C8-25-131	5533 051-03	5533 050-02	5680 096-02	5680 092-05
970-C8-40-161	5533 051-05	5533 050-04	5680 096-04	5680 092-06
970-C10-25-143	5533 051-03	5533 050-02	5680 096-02	5680 092-05
970-C10-40-173	5533 051-05	5533 050-04	5680 096-04	5680 092-06

Akcesoria muszą być zamawiane oddzielnie

Oprawka na tuleje zaciskowe ER ze złączem Coromant Capto®



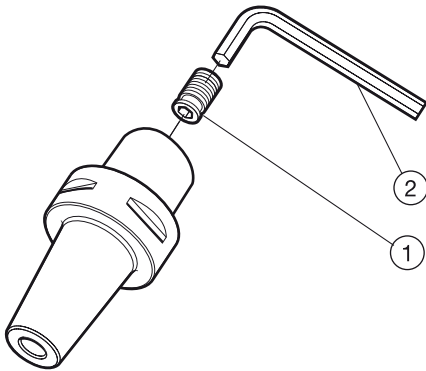
Metryczne

	Części zamienne		Akcesoria
	1	2	
Oznaczenie	Śruba regulacyjna	Klucz	
C3-391.19-06 118	5512 066-09	3021 010-025	
C3-391.19-08 107	5512 066-10	3021 010-030	
C3-391.19-10 095	5512 066-11	3021 010-040	
C3-391.19-12 084	5512 066-12	3021 010-050	
C4-391.19-06 075	5512 066-09	3021 010-025	
C4-391.19-08 075	5512 066-10	3021 010-030	
C4-391.19-10 075	5512 066-11	3021 010-040	
C4-391.19-12 075	5512 066-12	3021 010-050	
C4-391.19-12 135	5512 066-12	3021 010-050	
C4-391.19-14 080	5512 066-12	3021 010-050	
C4-391.19-16 080	5512 066-13	3021 010-060	
C4-391.19-16 112	5512 066-13	3021 010-060	
C4-391.19-18 080	5512 066-13	3021 010-060	
C4-391.19-20 085	5512 066-14	3021 010-080	
C4-391.19-20 089	5512 066-14	3021 010-080	
C5-391.19-06 075	5512 066-09	3021 010-025	
C5-391.19-08 075	5512 066-10	3021 010-030	
C5-391.19-10 075	5512 066-11	3021 010-040	
C5-391.19-12 075	5512 066-12	3021 010-050	
C5-391.19-14 080	5512 066-12	3021 010-050	
C5-391.19-16 080	5512 066-13	3021 010-060	
C5-391.19-18 080	5512 066-13	3021 010-060	
C5-391.19-20 085	5512 066-14	3021 010-080	
C5-391.19-20 146	5512 066-14	3021 010-080	
C5-391.19-25 090	5512 066-14	3021 010-080	
C5-391.19-25 118	5512 066-14	3021 010-080	
C6-391.19-06 080	5512 066-09	3021 010-025	
C6-391.19-08 080	5512 066-10	3021 010-030	
C6-391.19-10 080	5512 066-11	3021 010-040	
C6-391.19-12 080	5512 066-12	3021 010-050	
C6-391.19-14 085	5512 066-12	3021 010-050	
C6-391.19-16 085	5512 066-13	3021 010-060	
C6-391.19-18 085	5512 066-13	3021 010-060	
C6-391.19-20 085	5512 066-14	3021 010-080	
C6-391.19-25 090	5512 066-14	3021 010-080	
C6-391.19-32 095	5512 066-14	3021 010-080	
C8-391.19-10 090	5512 066-11	3021 010-040	
C8-391.19-12 090	5512 066-12	3021 010-050	
C8-391.19-16 095	5512 066-13	3021 010-060	
C8-391.19-20 095	5512 066-14	3021 010-080	
C8-391.19-25 100	5512 066-14	3021 010-080	
C10-391.19-12 095	5512 066-12	3021 010-050	
C10-391.19-16 100	5512 066-13	3021 010-060	
C10-391.19-20 100	5512 066-14	3021 010-080	
C10-391.19-25 110	5512 066-14	3021 010-080	

Tabela wielkości kluczy (Imbus mm/Torx Plus), patrz strona P4

Akcesoria muszą być zamawiane oddzielnie

Oprawka termokurczliwa ze złączem Coromant Capto®

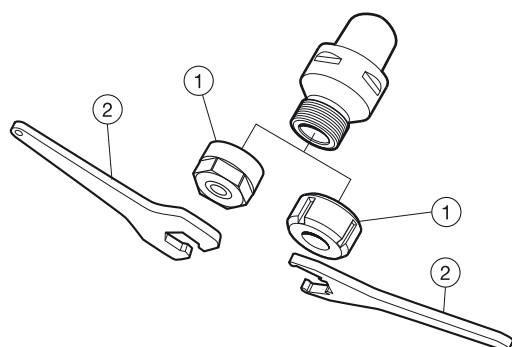


Wersja stalowa

	Części zamienne	Akcesoria
	1	2
Oznaczenie	Śruba regulacyjna	Klucz
C3-A391.19-06 116	5512 066-09	3021 010-025
C3-A391.19-09 098	5512 066-11	3021 010-040
C3-A391.19-12 080	5512 066-12	3021 010-050
C4-A391.19-12 131	5512 066-12	3021 010-050
C4-A391.19-15 112	5512 066-13	3021 010-060
C4-A391.19-19 094	5512 066-14	3021 010-080
C5-A391.19-19 151	5512 066-14	3021 010-080
C5-A391.19-25 115	5512 066-14	3021 010-080
C6-A391.19-09 080	5512 066-11	3021 010-040
C6-A391.19-12 080	5512 066-12	3021 010-050
C6-A391.19-15 085	5512 066-13	3021 010-060
C6-A391.19-19 085	5512 066-14	3021 010-080
C8-A391.19-09 090	5512 066-11	3021 010-040
C8-A391.19-12 090	5512 066-12	3021 010-050
C8-A391.19-15 095	5512 066-13	3021 010-060
C8-A391.19-19 095	5512 066-14	3021 010-080
C10-A391.19-09 095	5512 066-11	3021 010-040
C10-A391.19-12 095	5512 066-12	3021 010-050
C10-A391.19-15 100	5512 066-13	3021 010-060
C10-A391.19-19 100	5512 066-14	3021 010-080

Tabela wielkości kluczy (Imbus mm/Torx Plus), patrz strona P4
Akcesoria muszą być zamawiane oddzielnie

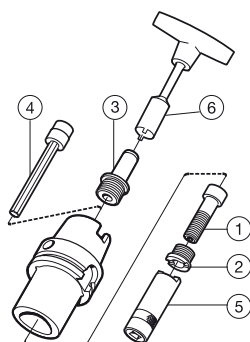
Oprawka na tuleje zaciskowe ER ze złączem Coromant Capto®



	Części zamienne	Akcesoria
	1	2
Oznaczenie	Nakrętka mocująca	Klucz
C3-391.14-16 045	5533 050-06	5680 091-01
C3-391.14-20 036	5533 050-08	5680 091-02
C3-391.14-20 045	5533 050-08	5680 091-02
C4-391.14-16 070	5533 050-06	5680 091-01
C4-391.14-20 035	5533 050-08	5680 091-02
C4-391.14-20 052	5533 050-08	5680 091-02
C4-391.14-25 038	5533 050-02	5680 096-02
C4-391.14-25 052	5533 050-02	5680 096-02
C4-391.14-32 054	5533 050-03	5680 096-03
C5-391.14-16 100	5533 050-06	5680 091-01
C5-391.14-20 055	5533 050-08	5680 091-02
C5-391.14-20 100	5533 050-08	5680 091-02
C5-391.14-20 130	5533 050-08	5680 091-02
C5-391.14-25 055	5533 050-02	5680 096-02
C5-391.14-25 100	5533 050-02	5680 096-02
C5-391.14-32 045	5533 050-03	5680 096-03
C5-391.14-32 057	5533 050-03	5680 096-03
C5-391.14-32 100	5533 050-03	5680 096-03
C5-391.14-40 060	5533 050-04	5680 096-04
C6-391.14-16 100	5533 050-06	5680 091-01
C6-391.14-20 060	5533 050-08	5680 091-02
C6-391.14-25 060	5533 050-02	5680 096-02
C6-391.14-25 100	5533 050-02	5680 096-02
C6-391.14-25 130	5533 050-02	5680 096-02
C6-391.14-25 160	5533 050-02	5680 096-02
C6-391.14-32 060	5533 050-03	5680 096-03
C6-391.14-32 100	5533 050-03	5680 096-03
C6-391.14-32 130	5533 050-03	5680 096-03
C6-391.14-40 065	5533 050-04	5680 096-04
C6-391.14-40 130	5533 050-04	5680 096-04
C8-391.14-20 065	5533 050-08	5680 091-02
C8-391.14-25 070	5533 050-02	5680 096-02
C8-391.14-32 070	5533 050-03	5680 096-03
C8-391.14-32 160	5533 050-03	5680 096-03
C8-391.14-40 070	5533 050-04	5680 096-04
C8-391.14-40 160	5533 050-04	5680 096-04
C8-391.14-50 080	5533 050-05	5680 096-05
C10-391.14-32 160	5533 050-03	5680 096-03
C10-391.14-40 160	5533 050-04	5680 096-04
C10-391.14-50 160	5533 050-05	5680 096-05

Akcesoria muszą być zamawiane oddzielnie

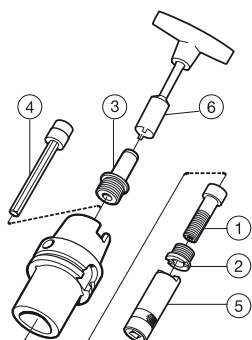
Adapter ze złączem HSK na złącze Coromant Capto®



Oznaczenie	Części zamienne			Akcesoria		
	1 Śruba centralna	2 Przeciwnakrętka	3 Rurka doprowadzająca chłodziwo	4 Przedłużka klucza	5 Klucz do przeciwnakrętek	6 Klucz
C3-390.410-50 075A	5512 067-01	5512 091-04	5692 020-03	5680 015-05	5680 065-13	5680 094-03
C4-390.410-50 080A	5512 067-02	5512 091-03	5692 020-03	5680 015-05	5680 065-10	5680 094-03
C3-390.410-63 075C	5512 067-01	5512 091-04	5692 020-04	5680 015-05	5680 065-13	5680 094-04
C4-390.410-63 080C	5512 067-02	5512 091-03	5692 020-04	5680 015-05	5680 065-10	5680 094-04
C5-390.410-63 090C	5512 067-03	5512 091-01	5692 020-04	5680 015-01	5680 065-11	5680 094-04
C4-390.410-80 090	5512 067-02	5512 091-03	5692 020-05	5680 015-05	5680 065-10	5680 094-05
C5-390.410-80 095	5512 067-03	5512 091-01	5692 020-05	5680 015-01	5680 065-11	5680 094-05
C6-390.410-80 110	5512 067-04	5512 091-02	5692 020-05	5680 015-02	5680 065-12	5680 094-05
C3-390.410-100 080A	5512 067-01	5512 091-04	5692 020-06	5680 015-05	5680 065-13	5680 094-06
C4-390.410-100 090A	5512 067-02	5512 091-03	5692 020-06	5680 015-05	5680 065-10	5680 094-06
C5-390.410-100 100A	5512 067-03	5512 091-01	5692 020-06	5680 015-01	5680 065-11	5680 094-06
C6-390.410-100 110A	5512 067-04	5512 091-02	5692 020-06	5680 015-02	5680 065-12	5680 094-06
C8-390.410-100 120A	5512 067-04	5512 091-02	5692 020-06	5680 015-02	5680 065-12	5680 094-06
C10-390.410-100 155	5512 067-06	5512 091-05	5692 020-06	5680 015-06	5680 065-14	5680 094-07
C4-390.410-125 095	5512 067-02	5512 091-03	5692 020-07	5680 015-05	5680 065-10	5680 094-07
C5-390.410-125 105	5512 067-03	5512 091-01	5692 020-07	5680 015-01	5680 065-11	5680 094-07
C6-390.410-125 120	5512 067-04	5512 091-02	5692 020-07	5680 015-02	5680 065-12	5680 094-07
C8-390.410-125 130	5512 067-04	5512 091-02	5692 020-07	5680 015-02	5680 065-12	5680 094-07
C10-390.410-125 160	5512 067-06	5512 091-05	5692 020-07	5680 015-06	5680 065-14	5680 094-07
C6-390.410-160 125	5512 067-04	5512 091-02	5692 020-08	5680 015-02	5680 065-12	5680 094-08
C8-390.410-160 135	5512 067-04	5512 091-02	5692 020-08	5680 015-02	5680 065-12	5680 094-08
C10-390.410-160 160	5512 067-06	5512 091-05	5692 020-08	5680 015-06	5680 065-14	5680 094-08

Aby uzyskać więcej informacji dotyczących kluczy dynamometrycznych i rozmiarów kluczy (Imbus mm/Torx Plus), patrz strona P4
Akcesoria muszą być zamawiane oddzielnie

Adapter ze złączem HSK na złącze Coromant Capto®



Wersja HD

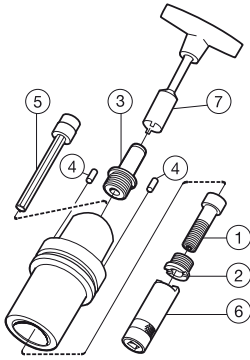
	Części zamienne			Akcesoria		
	1	2	3	4	5	6
Oznaczenie	Śruba centralna	Przeciwnakrętka	Rurka doprowadzająca chłodziwo	Przedłużka klucza	Klucz do przeciwnakrętek	Klucz
C3-390.410-100080HD	5512 067-01	5512 091-04	5692 020-06	5680 015-05	5680 065-13	5680 094-06
C4-390.410-100090HD	5512 067-02	5512 091-03	5692 020-06	5680 015-05	5680 065-10	5680 094-06
C5-390.410-100100HD	5512 067-03	5512 091-01	5692 020-06	5680 015-01	5680 065-11	5680 094-06
C6-390.410-100110HD	5512 067-04	5512 091-02	5692 020-06	5680 015-02	5680 065-12	5680 094-06
C4-390.410-125095HD	5512 067-02	5512 091-03	5692 020-07	5680 015-05	5680 065-10	5680 094-07
C5-390.410-125105HD	5512 067-03	5512 091-01	5692 020-07	5680 015-01	5680 065-11	5680 094-07
C6-390.410-125120HD	5512 067-04	5512 091-02	5692 020-07	5680 015-02	5680 065-12	5680 094-07
C8-390.410-125130HD	5512 067-04	5512 091-02	5692 020-07	5680 015-02	5680 065-12	5680 094-07

HSK-A/C/T

	Części zamienne			Akcesoria		
	1	2	3	4	5	6
Oznaczenie	Śruba centralna	Przeciwnakrętka	Rurka doprowadzająca chłodziwo	Przedłużka klucza	Klucz do przeciwnakrętek	Klucz
C3-390.419-40 065	5512 067-01	5512 091-04	5692 020-02	5680 015-05	5680 065-13	5680 094-02
C4-390.419-40 075	5512 067-02	5512 091-03	5692 020-03	5680 015-05	5680 065-10	5680 094-03
C5-390.419-63 090	5512 067-03	5512 091-01	5692 020-04	5680 015-01	5680 065-11	5680 094-04
C6-390.419-63 110	5512 067-04	5512 091-02	5692 020-04	5680 015-02	5680 065-12	5680 094-04
C6-390.419-100 110	5512 067-04	5512 091-02	5692 020-06	5680 015-02	5680 065-12	5680 094-06
C8-390.419-100 120	5512 067-04	5512 091-02	5692 020-06	5680 015-02	5680 065-12	5680 094-06

Aby uzyskać więcej informacji dotyczących kluczy dynamometrycznych i rozmiarów kluczy (Imbus mm/Torx Plus), patrz strona P4
Akcesoria muszą być zamawiane oddzielnie

Adapter ze złączem HSK na złącze Coromant Capto®

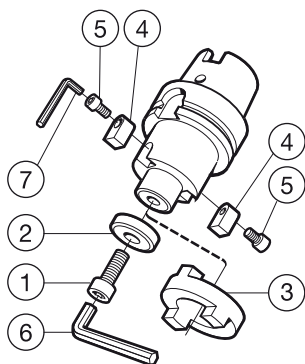


HSK-F ze sworzniami

	Części zamienne				Akcesoria	
	1	2	3	4	5	6
Oznaczenie	Śruba centralna	Przeciwnakrętka	Rurka doprowadzająca chłodziwo	Kolek sprężynujący	Przedłużka klucza	Klucz do przeciwnakrętek
C5-390.612-80 090	5512 063-08	5512 091-01	5692 020-04	3113 030-508	5680 015-01	5680 065-11
C6-390.612-80 105	5512 063-09	5512 091-02	5692 020-04	3113 030-508	5680 015-01	5680 065-11
	Akcesoria					
	7					
Oznaczenie	Klucz					
C5-390.612-80 090	5680 094-04					
C6-390.612-80 105	5680 094-04					

Aby uzyskać więcej informacji dotyczących kluczy dynamometrycznych i rozmiarów kluczy (Imbus mm/Torx Plus), patrz strona P4
Akcesoria muszą być zamawiane oddzielnie

Adapter ze złączem HSK do głowic frezarskich



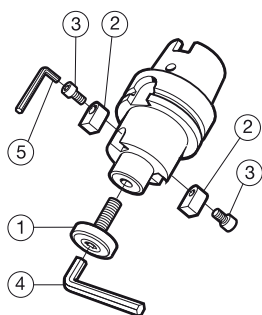
Wersja metryczna

	Części zamienne					Akcesoria
	1	2	3	4	5	6
Oznaczenie	Śruba mocująca	Podkładka	Pierścień pośredni	Kolek zabierający	Śruba	Klucz
392.41005-63 16 050	3212 020-414	5541 015-01	3193 010-160	5631 012-01	3212 010-258	3021 010-060
392.41005-63 22 050B	3212 020-464	5541 015-02		5631 010-01	3212 010-258	3021 010-080
392.41005-63 27 060B	3212 020-514	5541 015-03		5631 010-11	3212 010-308	3021 010-100
392.41005-63 32 060B	3212 020-564	5541 015-04		5631 051-02	3212 010-359	3021 010-120
392.41005-63 40 060M	3212 020-614	5541 015-05		5631 012-01	3212 010-258	3021 010-140
392.41005-100 22 050A	3212 020-464	5541 015-02		5631 010-01	3212 010-258	3021 010-100
392.41005-100 27 050A	3212 020-514	5541 015-03		5631 010-11	3212 010-308	3021 010-120
392.41005-100 32 050A	3212 020-564	5541 015-04		5631 010-03	3212 010-360	3021 010-140
392.41005-100 40 060M	3212 020-614	5541 015-05		5631 010-03	3212 010-360	3021 010-140
392.41005-100 40 100M	3212 020-614	5541 015-05		5631 012-01	3212 010-258	3021 010-080
392.41005-10022100	3212 020-464	5541 015-02		5631 010-01	3212 010-258	3021 010-100
392.41005-10027100	3212 020-514	5541 015-03		5631 010-11	3212 010-308	3021 010-120
392.41005-10032100	3212 020-564	5541 015-04				
	Akcesoria					
	7					
Oznaczenie	Klucz					
392.41005-63 16 050	174.1-864					
392.41005-63 22 050B	174.1-864					
392.41005-63 27 060B	3021 010-040					
392.41005-63 32 060B	174.1-864					
392.41005-63 40 060M	174.1-864					
392.41005-100 22 050A	3021 010-040					
392.41005-100 27 050A	174.1-864					
392.41005-100 32 050A	174.1-864					
392.41005-100 40 060M	3021 010-040					
392.41005-100 40 100M	174.1-864					
392.41005-10022100	174.1-864					
392.41005-10027100	174.1-864					
392.41005-10032100	3021 010-040					

Tabela wielkości kluczy (Imbus mm/Torx Plus), patrz strona P4

Akcesoria muszą być zamawiane oddzielnie

Adapter ze złączem HSK do głowic frezarskich

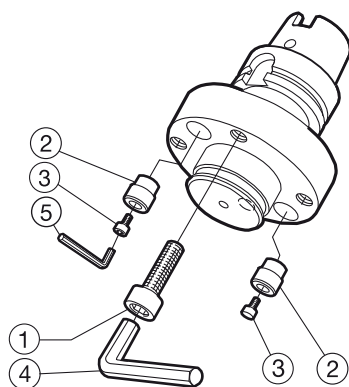


Wersja calowa

Oznaczenie	Części zamienne				Akcesoria	
	1a	1b	2	3	4a	4b
A392.41005-63 19 050B	Śruba centralna 5512 065-07	Śruba centralna 5512 065-02	Kolek zabierający 5631 013-01	Śruba 8-32 X 3/8M	Klucz 3021 011-140	Klucz 3021 011-316
A392.41005-63 25 060B	Śruba centralna 5512 065-03	Śruba centralna 5512 065-05	Kolek zabierający 5631 013-02	Śruba 10-32 X 3/8	Klucz 3021 011-516	
A392.41005-63 38 065M	Śruba centralna 5512 065-10	Śruba centralna 5512 065-04	Kolek zabierający 5631 013-04	Śruba 1/4-20 X 3/4	Klucz 3021 011-380	
A392.41005-100 19 050A	Śruba centralna 5512 065-07	Śruba centralna 5512 065-02	Kolek zabierający 5631 013-01	Śruba 8-32 X 3/8M	Klucz 3021 011-140	3021 011-316
A392.41005-100 25 050A	Śruba centralna 5512 065-03	Śruba centralna 5512 065-05	Kolek zabierający 5631 013-02	Śruba 10-32 X 3/8	Klucz 3021 011-516	
A392.41005-100 38 060M	Śruba centralna 5512 065-10	Śruba centralna 5512 065-04	Kolek zabierający 5631 013-04	Śruba 1/4-20 X 3/4	Klucz 3021 011-380	

Tabela wielkości kluczy (Imbus mm/Torx Plus), patrz strona P4
Akcesoria muszą być zamawiane oddzielnie

Adapter ze złączem HSK do głowic frezarskich



Wersja metryczna

	Części zamienne			Akcesoria	
	1	2	3	4	5
Oznaczenie	Śruba mocująca	Kolek zabierający	Śruba	Klucz	Klucz
392.41005-10060075	3212 010-568	5635 010-01	3212 010-363	3021 010-140	
392.41005-12560085	3212 010-568	5635 010-01	3212 010-363	3021 010-140	3021 010-050

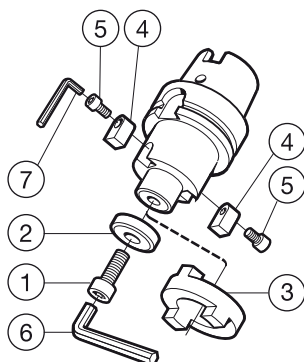
Wersja calowa

	Części zamienne			Akcesoria	
	1	2	3	5	
Oznaczenie	Śruba mocująca	Kolek zabierający	Śruba	Klucz	
A392.41005-10063075	3212 031-761	5631 060-01	3212 010-363	3021 010-050	
A392.41005-12563085	3212 031-761	5631 060-01	3212 010-363	3021 010-050	

Tabela wielkości kluczy (Imbus mm/Torx Plus), patrz strona P4

Akcesoria muszą być zamawiane oddzielnie

Adapter ze złączem HSK do głowic frezarskich



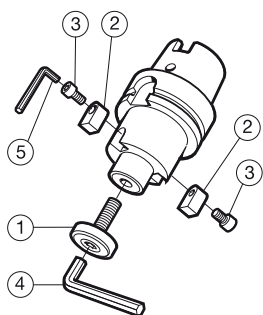
Wersja metryczna

	Części zamienne					Akcesoria	
	1	2	3	4	5	6	
Oznaczenie	Śruba mocująca	Podkładka	Pierścień pośredni	Kolek zabierający	Śruba	Klucz	
392.41005C-4022050	3212 020-464	5541 015-02	3193 010-160	5631 012-01	3212 010-258	3021 010-080	
392.41005C-5022060	3212 020-464	5541 015-02		5631 012-01	3212 010-258	3021 010-080	
392.41005C6316050	3212 020-414	5541 015-01		5631 012-01	3212 010-258	3021 010-060	
392.41005C6322050	3212 020-464	5541 015-02		5631 010-01	3212 010-258	3021 010-080	
392.41005C6327060	3212 020-514	5541 015-03		5631 010-01	3212 010-258	3021 010-100	
392.41005C6332060	3212 020-564	5541 015-04		5631 010-11	3212 010-308	3021 010-120	
392.41005C6340060M	3212 020-614	5541 015-05		5631 051-02	3212 010-359	3021 010-140	
392.41005C10022100	3212 020-464	5541 015-02		5631 012-01	3212 010-258	3021 010-080	
392.41005C10027100	3212 020-514	5541 015-03		5631 010-01	3212 010-258	3021 010-100	
392.41005C10032100	3212 020-564	5541 015-04		5631 010-11	3212 010-308	3021 010-120	
392.41005C10040100M	3212 020-614	5541 015-05		5631 010-03	3212 010-360	3021 010-140	
392.41005C12532100	3212 020-564	5541 015-04		5631 010-11	3212 010-308	3021 010-120	
392.41005C12540100M	3212 020-614	5541 015-05		5631 010-03	3212 010-360	3021 010-140	
	Akcesoria						
	7						
Oznaczenie	Klucz						
392.41005C-4022050	3021 010-030						
392.41005C-5022060	3021 010-030						
392.41005C6316050							
392.41005C6322050	3021 010-030						
392.41005C6327060	3021 010-030						
392.41005C6332060	3021 010-040						
392.41005C6340060M							
392.41005C10022100	3021 010-030						
392.41005C10027100	3021 010-030						
392.41005C10032100	3021 010-040						
392.41005C10040100M							
392.41005C12532100	3021 010-040						
392.41005C12540100M							

Tabela wielkości kluczy (Imbus mm/Torx Plus), patrz strona P4

Akcesoria muszą być zamawiane oddzielnie

Adapter ze złączem HSK do głowic frezarskich



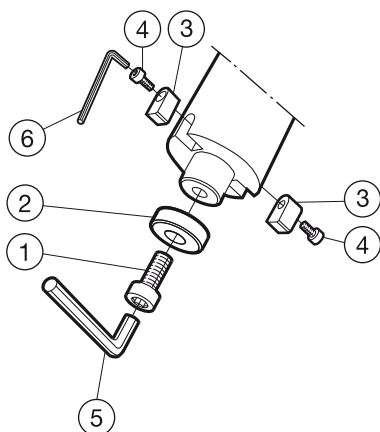
Wersja calowa

	Części zamienne				Akcesoria	
	1a	1b	2	3	4a	4b
Oznaczenie	Śruba centralna	Śruba centralna	Kolek zabierający	Śruba	Klucz	Klucz
A392.41005C6319050	5512 065-07	5512 065-02	5631 013-01	8-32 X 3/8M	3021 011-140	3021 011-316
A392.41005C6325060	5512 065-03	5512 065-05	5631 013-02	10-32 X 3/8	3021 011-516	3021 011-516
A392.41005C6338065M	5512 065-10	5512 065-04	5631 013-04	1/4-20 X 3/4	3021 011-380	3021 011-380
A392.41005C10019100	5512 065-07	5512 065-02	5631 013-01	8-32 X 3/8M	3021 011-140	3021 011-316
A392.41005C10025100	5512 065-03	5512 065-05	5631 013-02	10-32 X 3/8	3021 011-516	3021 011-516
A392.41005C10038100M	5512 065-10	5512 065-04	5631 013-04	1/4-20 X 3/4	3021 011-380	3021 011-380
A392.41005C12525100	5512 065-03	5512 065-05	5631 013-02	10-32 X 3/8	3021 011-516	3021 011-516
A392.41005C12538100M	5512 065-10	5512 065-04	5631 013-04	1/4-20 X 3/4	3021 011-380	3021 011-380

Tabela wielkości kluczy (Imbus mm/Torx Plus), patrz strona P4

Akcesoria muszą być zamawiane oddzielnie

Adapter frezarski z tłumieniem drgań ze złączem HSK

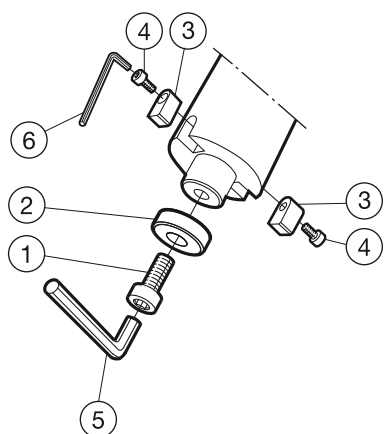


Wersja metryczna

	Części zamienne					Akcesoria
	1	2	3	4	5	
Oznaczenie	Śruba centralna	Podkładka	Kolek zabierający	Śruba	Klucz	
392.41005CD6316160	3212 020-411	5541 015-01	5631 012-02	3212 020-257	3021 010-060	
392.41005CD6316230	3212 020-411	5541 015-01	5631 012-02	3212 020-257	3021 010-060	
392.41005CD6322210	3212 020-464	5541 015-02	5631 012-01	3212 020-258	3021 010-080	
392.41005CD6322300	3212 020-464	5541 015-02	5631 012-01	3212 020-258	3021 010-080	
392.41005CD10022230	3212 020-464	5541 015-02	5631 012-01	3212 020-258	3021 010-080	
392.41005CD10022340	3212 020-464	5541 015-02	5631 012-01	3212 020-258	3021 010-080	
392.41005CD10027230	3212 020-514	5541 015-03	5631 012-01	3212 020-258	3021 010-100	
392.41005CD10027340	3212 020-514	5541 015-03	5631 012-01	3212 020-258	3021 010-100	
	Akcesoria					
	6					
Oznaczenie	Klucz					
392.41005CD6316160	3021 010-030					
392.41005CD6316230	3021 010-030					
392.41005CD6322210	3021 010-030					
392.41005CD6322300	3021 010-030					
392.41005CD10022230	3021 010-030					
392.41005CD10022340	3021 010-030					
392.41005CD10027230	3021 010-030					
392.41005CD10027340	3021 010-030					

Tabela wielkości kluczy (Imbus mm/Torx Plus), patrz strona P4

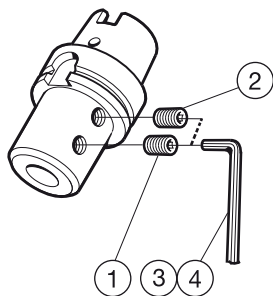
Akcesoria muszą być zamawiane oddzielnie

Adapter frezarski z tłumieniem drgań ze złączem HSK**Wersja calowa**

	Części zamienne			Aksesoria
	1	3	4	5
Oznaczenie	Śruba centralna	Kolek zabierający	Śruba	Klucz
A392.41005CD6319210	5512 065-02	5631 013-01	8-32 X 3/8M	3021 011-316
A392.41005CD6319300	5512 065-02	5631 013-01	8-32 X 3/8M	3021 011-316
A392.4105CD10025230	5512 065-03	5631 013-02	10-32 X 3/8	3021 011-532
A392.4105CD10025340	5512 065-03	5631 013-02	10-32 X 3/8	3021 011-532

Tabela wielkości kluczy (Imbus mm/Torx Plus), patrz strona P4
 Akcesoria muszą być zamawiane oddzielnie

Adapter ze złączem HSK na złącze Weldon



Metryczne

	Części zamienne		Akcesoria	
	1	2	3	4
Oznaczenie	Śruba	Śruba	Klucz	Klucz
392.41020-63 08 065B	3214 050-407		3021 010-040	
392.41020-63 10 065B	3214 050-458		3021 010-050	
392.41020-63 12 080B	3214 050-509		3021 010-060	
392.41020-63 16 080B	3214 050-539		3021 010-060	
392.41020-63 20 080B	3214 050-559		3021 010-080	
392.41020-63 25 110B	3214 050-590	3214 050-590	3021 010-100	3021 010-100
392.41020-63 32 110B	3214 050-610	3214 050-610	3021 010-100	3021 010-100
392.41020-100 12 080A	3214 050-509		3021 010-060	
392.41020-100 16 100A	3214 050-539		3021 010-060	
392.41020-100 20 100A	3214 050-559		3021 010-080	
392.41020-100 25 100A	3214 050-590	3214 050-590	3021 010-100	3021 010-100
392.41020-100 32 100A	3214 050-610	3214 050-610	3021 010-100	3021 010-100
392.41020-100 40 120A	3214 050-611	3214 050-611	3021 010-100	3021 010-100

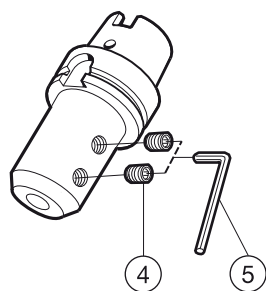
Wersja calowa

	Części zamienne		Akcesoria	
	1	2	3	4
Oznaczenie	Śruba	Śruba	Klucz	Klucz
A392.41020-63 19 080B	5514 021-04		3021 011-516	
A392.41020-63 25 105B	5514 021-05	5514 021-05	3021 011-380	3021 011-380
A392.41020-63 31 105B	5514 021-05	5514 021-05	3021 011-380	3021 011-380
A392.41020-100 19 090A	5514 021-04		3021 011-516	
A392.41020-100 25 100A	5514 021-05	5514 021-05	3021 011-380	3021 011-380
A392.41020-100 31 100A	5514 021-05	5514 021-05	3021 011-380	3021 011-380
A392.41020-100 38 110A	5514 021-05	5514 021-05	3021 011-380	3021 011-380
A392.41020-100 50 130A	5514 021-07	5514 021-07	3021 011-916	3021 011-916

Tabela wielkości kluczy (Imbus mm/Torx Plus), patrz strona P4

Akcesoria muszą być zamawiane oddzielnie

Adapter ze złączem HSK na złącze ISO 9766

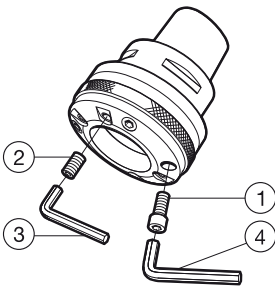


	Części zamienne	Akcesoria
	4	5
Oznaczenie	Śruba	Klucz
392.41027-63 16 080B	5514 042-04	3021 010-040
392.41027-63 20 080B	5514 042-04	3021 010-040
392.41027-63 25 090B	416.1-838	3021 010-060
392.41027-63 32 090B	416.1-838	3021 010-060
392.41027-63 40 110	5514 042-06	3021 010-080
392.41027-100 16 090A	5514 042-04	3021 010-040
392.41027-100 20 090A	5514 042-04	3021 010-040
392.41027-100 25 100A	416.1-838	3021 010-060
392.41027-100 32 100A	416.1-838	3021 010-060
392.41027-100 40 110A	5514 042-06	3021 010-080
392.41027-100 50 120	5514 042-06	3021 010-080

Tabela wielkości kluczy (Imbus mm/Torx Plus), patrz strona P4

Akcesoria muszą być zamawiane oddzielnie

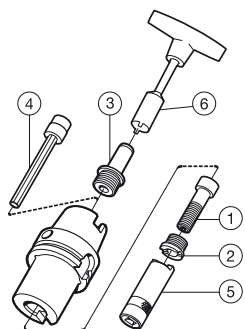
Adapter nastawny ze złączem HSK na złącze ISO 9766



Oznaczenie	Części zamienne		Części w zestawie	Akcesoria
	1	2	3	4
	Śruba	Śruba	Klucz	Klucz
392.410277-63 01 060B	3212 010-360	5519 026-06	3021 010-040	3021 010-050
392.410277-100 02 065A	3212 010-360	5519 026-06	3021 010-040	3021 010-050
392.410277-100 03 085A	3212 010-411	5519 200-01	3021 010-050	3021 010-060

Tabela wielkości kluczy (Imbus mm/Torx Plus), patrz strona P4
Akcesoria muszą być zamawiane oddzielnie

Adapter ze złączem HSK na złącze Varilock

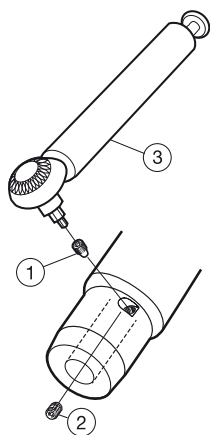


	Części zamienne			Akcesoria		
	1	2	3	4	5	6
Oznaczenie	Śruba centralna	Przeciwnakrętka	Rurka doprowadzająca chłodziwo	Przedłużka klucza	Klucz do przeciwnakrętek	Klucz
390.410-100 63 090	5512 063-02	5512 091-02	5692 020-06	5680 015-02	5680 065-02	5680 094-06
390.410-100 80 090	5512 063-02	5512 091-02	5692 020-06	5680 015-02	5680 065-02	5680 094-06

Tabela wielkości kluczy (Imbus mm/Torx Plus), patrz strona P4

Akcesoria muszą być zamawiane oddzielnie

Oprawka CoroChuck™ 930 ze złączem HSK



Wersja Heavy Duty

Oznaczenie	Części zamienne		Akcesoria
	1	2	3
	Śruba mocująca	Śruba do regulacji długości	Klucz dynamometryczny
930-HA06-HD-20-104	3214 010-458	5512 066-13	5680 099-01
930-HA06-HD-25-110	3214 010-458	5512 066-13	5680 099-01
930-HA06-HD-32-112	3214 010-459	5512 066-13	5680 099-01
930-HA10-HD-20-100	3214 010-458	5512 066-13	5680 099-01
930-HA10-HD-25-106	3214 010-458	5512 066-13	5680 099-01
930-HA10-HD-32-110	3214 010-459	5512 066-13	5680 099-01

Wersja Slender

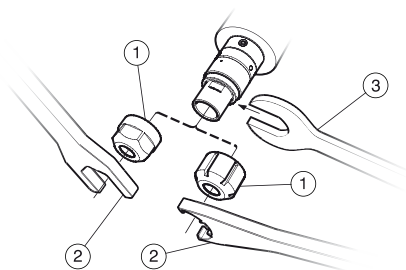
Oznaczenie	Części zamienne		Akcesoria
	1	2	3
	Śruba mocująca	Śruba do regulacji długości	Klucz dynamometryczny
930-HA06-S-12-090	3214 010-458	5512 066-12	5680 099-01
930-HA06-S-20-100	3214 010-458	5512 066-13	5680 099-01
930-HA10-S-12-095	3214 010-458	5512 066-12	5680 099-01
930-HA10-S-20-100	3214 010-458	5512 066-13	5680 099-01

Wersja Pencil

Oznaczenie	Części zamienne		Akcesoria
	1	2	3
	Śruba mocująca	Śruba do regulacji długości	Klucz dynamometryczny
930-HA06-P-06-094	3214 010-458		5680 099-01
930-HA06-P-12-109	3214 010-458	5512 066-09	5680 099-01
930-HA06-P-12-144	3214 010-458	5512 066-09	5680 099-01
930-HA06-P-12-194	3214 010-458	5512 066-09	5680 099-01
930-HA06-P-20-163	3214 010-458	5512 066-12	5680 099-01
930-HA10-P-12-115	3214 010-458	5512 066-09	5680 099-01
930-HA10-P-12-150	3214 010-458	5512 066-09	5680 099-01
930-HA10-P-12-200	3214 010-458	5512 066-09	5680 099-01
930-HA10-P-20-170	3214 010-458	5512 066-12	5680 099-01

Aby uzyskać więcej informacji dotyczących kluczy dynamometrycznych i rozmiarów kluczy (Imbus mm/Torx Plus), patrz strona P4
Akcesoria muszą być zamawiane oddzielnie

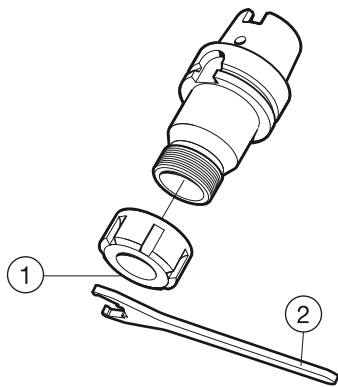
Oprawka CoroChuck™ ze złączem HSK



	Części zamienne		Akcesoria		
	1	1b	2	3	
Oznaczenie	Nakrętka	Nakrętka dla obróbki bez chłodziwa	Klucz	Klucz	
970-HA06-20-108	5533 051-02	5533 050-08	5680 091-02	5680 092-04	
970-HA06-25-128	5533 051-03	5533 050-02	5680 096-02	5680 092-05	
970-HA06-40-160	5533 051-05	5533 050-04	5680 096-04	5680 092-06	
970-HA10-20-115	5533 051-02	5533 050-08	5680 091-02	5680 092-04	
970-HA10-25-134	5533 051-03	5533 050-02	5680 096-02	5680 092-05	
970-HA10-40-164	5533 051-05	5533 050-04	5680 096-04	5680 092-06	

Akcesoria muszą być zamawiane oddzielnie

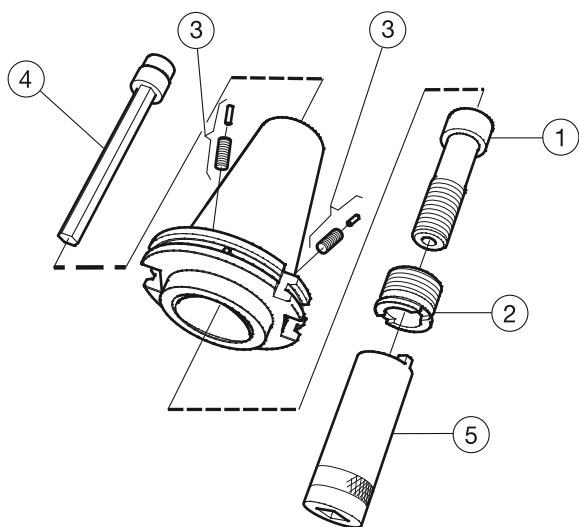
Oprawka na tuleje zaciskowe ER ze złączem HSK



	Części zamienne	Akcesoria	
	1	2	
Oznaczenie	Nakrętka mocująca	Klucz	
392.41014-4025062	5533 050-02	5680 096-02	
392.41014-5032072	5533 050-03	5680 096-03	
392.41014-63 25 100	5533 050-02	5680 096-02	
392.41014-63 32 100B	5533 050-03	5680 096-03	
392.41014-63 40 120B	5533 050-04	5680 096-04	
392.41014-100 32 100A	5533 050-03	5680 096-03	
392.41014-100 40 120A	5533 050-04	5680 096-04	
392.41014-100 50 130A	5533 050-05	5680 096-05	

Akcesoria muszą być zamawiane oddzielnie

Adapter ze złączem BIG-PLUS ISO na złącze Coromant Capto®

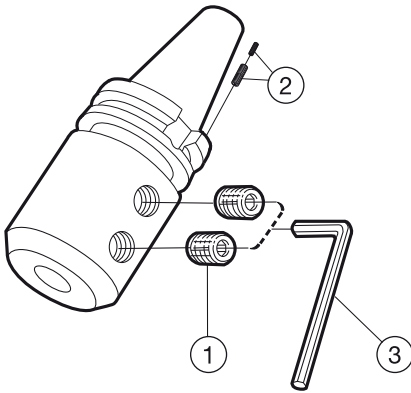


	Części zamienne			Akcesoria	
	1	2	3	4	5
Oznaczenie	Śruba centralna	Przeciwnakrętka	Zestaw zaślepek do doprowadzenia chłodziwa	Przedłużka klucza	Klucz do przeciwnakrętek
C3-390B.540-40 030	5512 063-10	5512 091-04	5643 017-01	5680 015-05	5680 065-13
C4-390B.540-40 040	5512 063-07	5512 091-03	5643 017-01	5680 015-05	5680 065-10
C5-390B.540-40 050	5512 063-08	5512 091-01	5643 017-01	5680 015-01	5680 065-11
C6-390B.540-40 085	5512 063-13	5512 091-02	5643 017-01	5680 015-01	5680 065-12

	Części zamienne		Akcesoria	
	1	2	4	5
Oznaczenie	Śruba centralna	Przeciwnakrętka	Przedłużka klucza	Klucz do przeciwnakrętek
C3-390.540-50 030A	5512 063-10	5512 091-04	5680 015-05	5680 065-13
C3-390.540-50 060	5512 063-10	5512 091-04	5680 015-05	5680 065-13
C4-390.540-50 030A	5512 063-07	5512 091-03	5680 015-05	5680 065-10
C4-390.540-50 060	5512 063-07	5512 091-03	5680 015-05	5680 065-10
C5-390.540-50 030A	5512 063-08	5512 091-01	5680 015-01	5680 065-11
C5-390.540-50 070	5512 063-08	5512 091-01	5680 015-01	5680 065-11
C6-390.540-50 050A	5512 063-09	5512 091-02	5680 015-02	5680 065-12
C6-390.540-50 100	5512 063-09	5512 091-02	5680 015-02	5680 065-12
C8-390.540-50 070A	5512 063-09	5512 091-02	5680 015-02	5680 065-12
C8-390.540-50 120	5512 063-09	5512 091-02	5680 015-02	5680 065-12
C10-390.540-50 140	5512 063-14	5512 091-05	5680 015-06	5680 065-14

Aby uzyskać więcej informacji dotyczących kluczy dynamometrycznych i rozmiarów kluczy (Imbus mm/Torx Plus), patrz strona P4
Akcesoria muszą być zamawiane oddzielnie

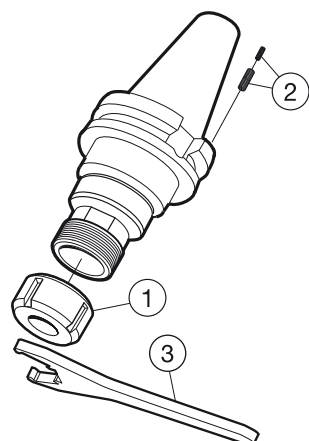
Adapter ze złącza BIG-PLUS ISO 7388.1 na złącze Weldon/ISO 9766



	Części zamienne		Akcesoria
	1	2	3
Oznaczenie	Śruba	Zestaw zaślepek do doprowadzenia chłodziwa	Klucz
392.54023-4016060	3214 050-539	5643 017-01	3021 010-060
392.54023-4020070	3214 050-559	5643 017-01	3021 010-080
392.54023-4025100	3214 050-590	5643 017-01	3021 010-100
392.54023-4032105	3214 050-610	5643 017-01	3021 010-100
392.54023-4040115	3214 050-611	5643 017-01	3021 010-100

Tabela wielkości kluczy (Imbus mm/Torx Plus), patrz strona P4
Akcesoria muszą być zamawiane oddzielnie

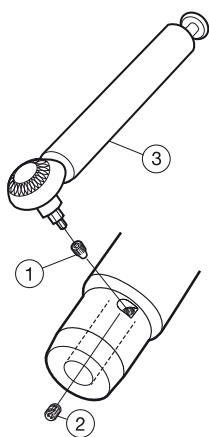
Oprawka na tuleje zaciskowe ER ze złączem BIG-PLUS ISO



	Części zamienne		Akcesoria
	1	2	3
Oznaczenie	Nakrętka zaciskowa	Zestaw zaślepek do doprowadzenia chłodziwa	Klucz
392.54014-4025070	5533 050-02	5643 017-01	5680 096-02
392.54014-4040075	5533 050-04	5643 017-01	5680 096-04

Akcesoria muszą być zamawiane oddzielnie

Oprawka CoroChuck™ 930 ze złączem BIG-PLUS ISO



Wersja Heavy Duty

	Części zamienne		Akcesoria
	1	2	3
Oznaczenie	Śruba mocująca	Śruba do regulacji długości	Klucz dynamometryczny
930-IB40-HD-20-097	3214 010-458	5512 066-13	5680 099-01
930-IB40-HD-25-103	3214 010-458	5512 066-13	5680 099-01
930-IB50-HD-20-083	3214 010-458	5512 066-13	5680 099-01
930-IB50-HD-25-087	3214 010-458	5512 066-13	5680 099-01
930-IB50-HD-32-077	3214 010-459	5512 066-13	5680 099-01

Wersja smukła

	Części zamienne		Akcesoria
	1	2	3
Oznaczenie	Śruba mocująca	Śruba do regulacji długości	Klucz dynamometryczny
930-IB40-S-12-080	3214 010-458	5512 066-12	5680 099-01
930-IB40-S-20-090	3214 010-458	5512 066-13	5680 099-01
930-IB50-S-20-089	3214 010-458	5512 066-13	5680 099-01

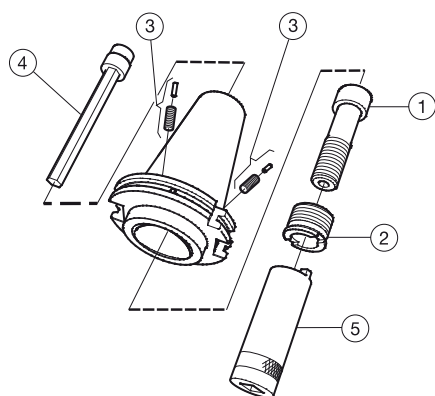
Wersja Pencil

	Części zamienne		Akcesoria
	1	2	3
Oznaczenie	Śruba mocująca	Śruba do regulacji długości	Klucz dynamometryczny
930-IB40-P-12-103	3214 010-458	5512 066-09	5680 099-01
930-IB40-P-12-138	3214 010-458	5512 066-09	5680 099-01
930-IB40-P-12-188	3214 010-458	5512 066-09	5680 099-01
930-IB40-P-20-145	3214 010-458	5512 066-12	5680 099-01

Aby uzyskać więcej informacji dotyczących kluczy dynamometrycznych i rozmiarów kluczy (Imbus mm/Torx Plus), patrz strona P4

Wypożyczenie dodatkowe - zamawiać oddzielnie

Adapter ze złączem BIG-PLUS® MAS-BT na złącze Coromant Capto®



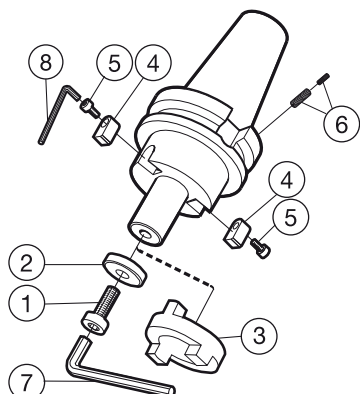
	Części zamienne		Akcesoria	
	1	2	4	5
Oznaczenie	Śruba centralna	Przeciwnakrętka	Przedłużka klucza	Klucz do przeciwnakrętek
C3-390.55-30 030	5512 063-10	5512 091-04	5680 015-05	5680 065-13
C3-390.55-30 060	5512 063-10	5512 091-04	5680 015-05	5680 065-13
C3-390.555-30 040	5512 063-10	5512 091-04	5680 015-05	5680 065-13
C4-390.55-30 060	5512 063-07	5512 091-03	5680 015-05	5680 065-10
C4-390.555-30 060	5512 063-07	5512 091-03	5680 015-05	5680 065-10
C5-390.555-30 080	5512 063-15	5512 091-01	5680 015-05	5680 065-11

	Części zamienne			Akcesoria	
	1	2	3	4	5
Oznaczenie	Śruba centralna	Przeciwnakrętka	Zestaw zaślepek do doprowadzenia chłodziwa	Przedłużka klucza	Klucz do przeciwnakrętek
C3-390B.555-40 030	5512 063-10	5512 091-04	5643 017-01	5680 015-05	5680 065-13
C4-390B.555-40 040	5512 063-07	5512 091-03	5643 017-01	5680 015-05	5680 065-10
C5-390B.555-40 050	5512 063-08	5512 091-01	5643 017-01	5680 015-01	5680 065-11
C6-390B.555-40 075	5512 063-13	5512 091-02	5643 017-01	5680 015-01	5680 065-12
C3-390B.558-50 040	5512 063-10	5512 091-04	5643 017-02	5680 015-05	5680 065-13
C3-390B.558-50 070	5512 063-10	5512 091-04	5643 017-02	5680 015-05	5680 065-13
C4-390B.558-50 040	5512 063-07	5512 091-03	5643 017-02	5680 015-05	5680 065-10
C4-390B.558-50 070	5512 063-07	5512 091-03	5643 017-02	5680 015-05	5680 065-10
C5-390B.558-50 040	5512 063-08	5512 091-01	5643 017-02	5680 015-01	5680 065-11
C5-390B.558-50 080	5512 063-08	5512 091-01	5643 017-02	5680 015-01	5680 065-11
C6-390B.558-50 050	5512 063-09	5512 091-02	5643 017-02	5680 015-02	5680 065-12
C6-390B.558-50 100	5512 063-09	5512 091-02	5643 017-02	5680 015-02	5680 065-12
C8-390B.558-50 070	5512 063-09	5512 091-02	5643 017-02	5680 015-02	5680 065-12
C8-390B.558-50 120	5512 063-09	5512 091-02	5643 017-02	5680 015-02	5680 065-12
C10-390B.558-50 140	5512 063-14	5512 091-05	5643 017-02	5680 015-06	5680 065-14

	Części zamienne		Akcesoria	
	1	2	4	5
Oznaczenie	Śruba centralna	Przeciwnakrętka	Przedłużka klucza	Klucz do przeciwnakrętek
C5-390.562-40 050	5512 067-03	5512 091-01	5680 015-01	5680 065-11
C6-390.562-50 050	5512 067-04	5512 091-02	5680 015-02	5680 065-12
C8-390.562-50 070	5512 067-04	5512 091-02	5680 015-02	5680 065-12

Aby uzyskać więcej informacji dotyczących kluczy dynamometrycznych i rozmiarów kluczy (Imbus mm/Torx Plus), patrz strona P4
Akcesoria muszą być zamawiane oddzielnie

Adapter ze złączem BIG-PLUS® MAS-BT do głowic frezarskich



Oznaczenie	Części zamienne				
	1	2	3	4	5
	Śruba	Podkładka	Pierścień pośredni	Kolek zabierający	Śruba
392.55505C3016040	3212 020-414	5541 015-01	3193 010-160		
392.55505C4016050	3212 020-414	5541 015-01	3193 010-160		
392.55505C3022040	3212 020-464	5541 015-02		5631 012-01	3212 010-258
392.55505C4022045	3212 020-464	5541 015-02		5631 012-01	3212 010-258
392.55505C3027040	3212 020-514	5541 015-03		5631 010-01	3212 010-258
392.55505C4027045	3212 020-514	5541 015-03		5631 010-01	3212 010-258
392.55505C3032045	3212 020-564	5541 015-04		5631 010-11	3212 010-308
392.55505C4032050	3212 020-564	5541 015-04		5631 010-11	3212 010-308
392.55505C4040055M	5514 011-02	5541 015-05		5631 051-02	3212 010-359

Oznaczenie	Części zamienne		Akcesoria	
	6	7	8	
	Zestaw zaślepek do doprowadzenia chłodziwa	Klucz	Klucz	
392.55505C3016040		3021 010-060		
392.55505C4016050	5643 017-01	3021 010-060		
392.55505C3022040		3021 010-080	3021 010-030	
392.55505C4022045	5643 017-01	3021 010-080	3021 010-030	
392.55505C3027040		3021 010-100	3021 010-030	
392.55505C4027045	5643 017-01	3021 010-100	3021 010-030	
392.55505C3032045		3021 010-120	3021 010-040	
392.55505C4032050	5643 017-01	3021 010-120	3021 010-040	
392.55505C4040055M	5643 017-01	3021 010-140	3021 010-050	

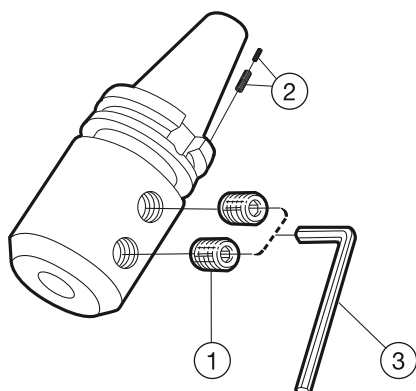
Oznaczenie	Części zamienne				
	1	2	4	5	6
	Śruba	Podkładka	Kolek zabierający	Śruba	Zestaw zaślepek do doprowadzenia chłodziwa
392.55805C5022055	3212 020-464	5541 015-02	5631 012-01	3212 010-258	5643 017-02
392.55805C5027055	3212 020-514	5541 015-03	5631 010-01	3212 010-258	5643 017-02
392.55805C5032055	3212 020-564	5541 015-04	5631 010-11	3212 010-308	5643 017-02
392.55805C5040055	3212 020-614	5541 015-05	5631 051-02	3212 010-359	5643 017-02

Oznaczenie	Akcesoria	
	7	8
	Klucz	Klucz
392.55805C5022055	3021 010-080	3021 010-030
392.55805C5027055	3021 010-100	3021 010-030
392.55805C5032055	3021 010-120	3021 010-040
392.55805C5040055	3021 010-140	3021 010-050

Tabela wielkości kluczy (Imbus mm/Torx Plus), patrz strona P4

Akcesoria muszą być zamawiane oddzielnie

Adapter ze złączem BIG-PLUS® MAS-BT na złącze Weldon/ISO 9766

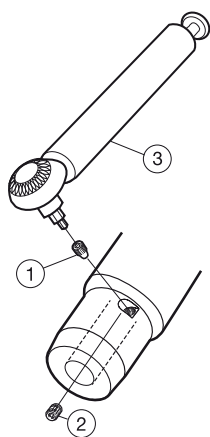


	Części zamienne		Aksesoria
	1	2	3
Oznaczenie	Śruba	Zestaw zaślepek do doprowadzenia chłodziwa	Klucz
392.55523-3020065	3214 050-559		3021 010-080
392.55523-4020065	3214 050-559	5643 017-01	3021 010-080
392.55523-3025090	3214 050-590		3021 010-100
392.55523-4025090	3214 050-590	5643 017-01	3021 010-100
392.55523-3032095	3214 050-610		3021 010-100
392.55523-4032100	3214 050-610	5643 017-01	3021 010-100
392.55523-4040110	3214 050-611	5643 017-01	3021 010-100

Tabela wielkości kluczy (Imbus mm/Torx Plus), patrz strona P4

Aksesoria muszą być zamawiane oddzielnie

Oprawka CoroChuck™ 930 ze złączem BIG-PLUS® MAS-BT



Wersja Heavy Duty

	Części zamienne		Akcesoria
	1	2	3
Oznaczenie	Śruba mocująca	Śruba do regulacji długości	Klucz dynamometryczny
930-BB40-HD-20-088	3214 010-458	5512 066-13	5680 099-01
930-BB40-HD-25-094	3214 010-458	5512 066-13	5680 099-01
930-BB50-HD-20-102	3214 010-458	5512 066-13	5680 099-01
930-BB50-HD-25-106	3214 010-458	5512 066-13	5680 099-01
930-BB50-HD-32-096	3214 010-459	5512 066-13	5680 099-01

Wersja smukła

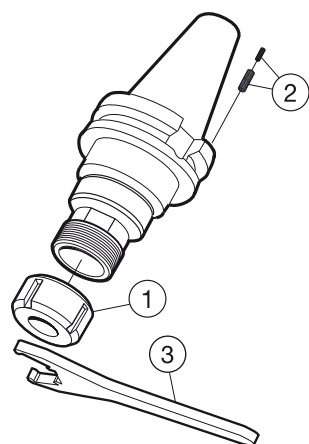
	Części zamienne		Akcesoria
	1	2	3
Oznaczenie	Śruba mocująca	Śruba do regulacji długości	Klucz dynamometryczny
930-BB30-S-12-085A	3214 010-458	5512 066-12	5680 099-01
930-BB30-S-20-094A	3214 010-458	5512 066-13	5680 099-01
930-BB40-S-12-085	3214 010-458	5512 066-12	5680 099-01
930-BB40-S-20-094	3214 010-458	5512 066-13	5680 099-01
930-BB50-S-20-108	3214 010-458	5512 066-13	5680 099-01

Wersja Pencil

	Części zamienne		Akcesoria
	1	2	3
Oznaczenie	Śruba mocująca	Śruba do regulacji długości	Klucz dynamometryczny
930-BB30-P-06-088	3214 010-458	5512 066-09	5680 099-01
930-BB30-P-12-103	3214 010-458	5512 066-09	5680 099-01
930-BB30-P-12-138	3214 010-458	5512 066-09	5680 099-01
930-BB30-P-12-188	3214 010-458	5512 066-09	5680 099-01
930-BB40-P-12-110	3214 010-458	5512 066-09	5680 099-01
930-BB40-P-12-145	3214 010-458	5512 066-09	5680 099-01
930-BB40-P-12-195	3214 010-458	5512 066-09	5680 099-01
930-BB40-P-20-153	3214 010-458	5512 066-12	5680 099-01

Aby uzyskać więcej informacji dotyczących kluczy dynamometrycznych i rozmiarów kluczy (Imbus mm/Torx Plus), patrz strona P4

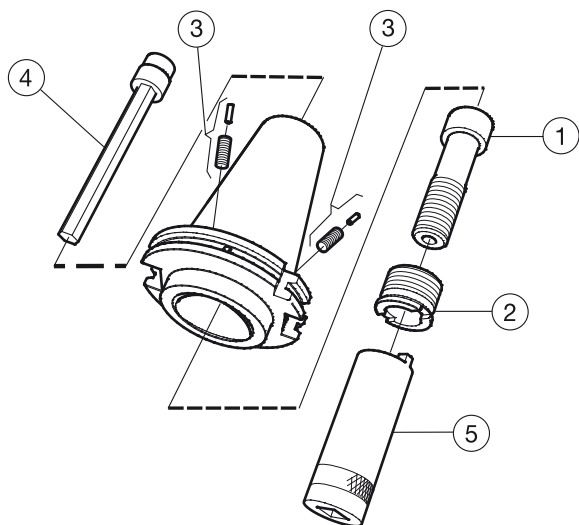
Wyposażenie dodatkowe - zamawiać oddzielnie

Oprawka na tuleje zaciskowe ER ze złączem BIG-PLUS® MAS-BT

	Części zamienne		Aksesoria
	1	2	3
Oznaczenie	Nakrętka zaciskowa	Zestaw zaślepek do doprowadzenia chłodziwa	Klucz
392.55514-3011050	5533 050-07		5680 091-03
392.55514-3016050	5533 050-06		5680 091-01
392.55514-3020052	5533 050-08		5680 091-02
392.55514-3025060	5533 050-02		5680 096-02
392.55514-4025070	5533 050-02	5643 017-01	5680 096-02
392.55514-3032060	5533 050-03		5680 096-03
392.55514-4040070	5533 050-04	5643 017-01	5680 096-04

Aksesoria muszą być zamawiane oddzielnie

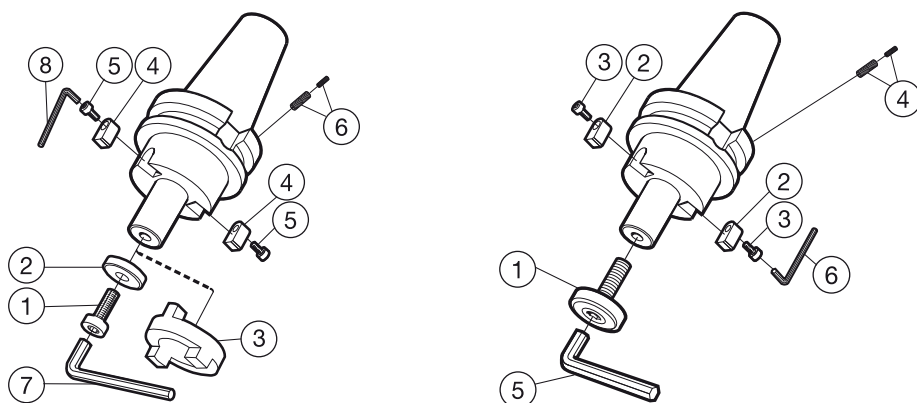
Adapter ze złączem BIG-PLUS® CAT-V na złącze Coromant Capto®



	Części zamienne		Akcesoria	
	1	2	4	5
Oznaczenie	Śruba centralna	Przeciwnakrętka	Przedłużka klucza	Klucz do przeciwnakrętek
C10-A390.544-50 140	5512 063-14	5512 091-05	5680 015-06	5680 065-14
	Części zamienne		Akcesoria	
	1	2	4	5
Oznaczenie	Śruba centralna	Przeciwnakrętka	Przedłużka klucza	Klucz do przeciwnakrętek
C3-A390.545-40 040A	5512 063-10	5512 091-04	5680 015-05	5680 065-13
C4-A390.545-40 040A	5512 063-07	5512 091-03	5680 015-05	5680 065-10
C5-A390.545-40 050A	5512 063-08	5512 091-01	5680 015-01	5680 065-11
C3-A390.545-50 040A	5512 063-10	5512 091-04	5680 015-05	5680 065-13
C3-A390.545-50 070	5512 063-10	5512 091-04	5680 015-05	5680 065-13
C4-A390.545-50 040A	5512 063-07	5512 091-03	5680 015-05	5680 065-10
C4-A390.545-50 070	5512 063-07	5512 091-03	5680 015-05	5680 065-10
C5-A390.545-50 040A	5512 063-08	5512 091-01	5680 015-01	5680 065-11
C5-A390.545-50 080	5512 063-08	5512 091-01	5680 015-01	5680 065-11
C6-A390.545-50 040A	5512 063-09	5512 091-02	5680 015-02	5680 065-12
C6-A390.545-50 090	5512 063-09	5512 091-02	5680 015-02	5680 065-12
C8-A390.545-50 100A	5512 063-09	5512 091-02	5680 015-02	5680 065-12
C8-A390.545-50 150	5512 063-09	5512 091-02	5680 015-02	5680 065-12
	Części zamienne		Akcesoria	
	1	2	4	5
Oznaczenie	Śruba centralna	Przeciwnakrętka	Przedłużka klucza	Klucz do przeciwnakrętek
C4-A390.546-40 040	5512 067-02	5512 091-03	5680 015-05	5680 065-10
C5-A390.546-40 050	5512 067-03	5512 091-01	5680 015-01	5680 065-11
C6-A390.546-50 050	5512 067-04	5512 091-02	5680 015-02	5680 065-12
C8-A390.546-50 070	5512 067-04	5512 091-02	5680 015-02	5680 065-12
	Części zamienne		Akcesoria	
	1	2	4	5
Oznaczenie	Śruba centralna	Przeciwnakrętka	Przedłużka klucza	Klucz do przeciwnakrętek
C8-A390.547-50 070	5512 067-04	5512 091-02	5680 015-02	5680 065-12

Aby uzyskać więcej informacji dotyczących kluczy dynamometrycznych i rozmiarów kluczy (Imbus mm/Torx Plus), patrz strona P4
Akcesoria muszą być zamawiane oddzielnie

Adapter ze złączem BIG-PLUS® CAT-V do głowic frezarskich



	Części zamienne				
	1	2	3	4	5
Oznaczenie	Śruba	Podkładka	Pierścień pośredni	Kolek zabierający	Śruba
392.54005C4016045	3212 020-414	5541 015-01	3193 010-160		
392.54005C4022040	3212 020-464	5541 015-02		5631 012-01	3212 010-258
392.54005C4027050	3212 020-514	5541 015-03		5631 010-01	3212 010-258
392.54005C4032055	3212 020-564	5541 015-04		5631 010-11	3212 010-308
392.54005C4040055M	3212 020-614	5541 015-05		5631 051-02	3212 010-359

	Części zamienne		Akcesoria	
	6	7	8	
Oznaczenie	Zestaw zaślepek do doprowadzenia chłodziwa	Klucz	Klucz	
392.54005C4016045	5643 017-01	3021 010-060		
392.54005C4022040	5643 017-01	3021 010-080	3021 010-030	
392.54005C4027050	5643 017-01	3021 010-100	3021 010-030	
392.54005C4032055	5643 017-01	3021 010-120	3021 010-040	
392.54005C4040055M	5643 017-01	3021 010-140	3021 010-050	

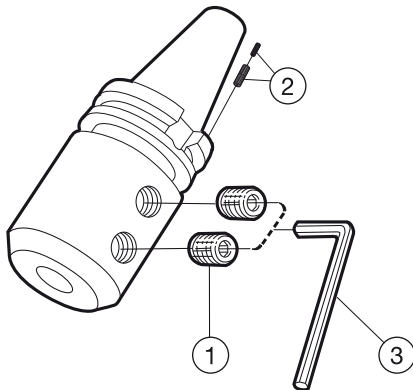
	Części zamienne					Akcesoria
	1a	1b	2	3	4	5a
Oznaczenie	Śruba	Śruba	Kolek zabierający	Śruba	Zestaw zaślepek do doprowadzenia chłodziwa	Klucz
A392.54505C4019040	5512 065-02	5512 065-07	5631 013-01	8-32 X 3/8M	5643 017-01	3021 011-316
A392.54505C4025055	5512 065-03	5512 065-05	5631 013-02	10-32 X 3/8	5643 017-01	3021 011-516
A392.54505C4038060M	5512 065-04	5512 065-10	5631 013-04	1/4-20 X 3/4	5643 017-01	3021 011-380
A392.54505C5019040	5512 065-07	5512 065-02	5631 013-01	8-32 X 3/8M	5643 017-02	3021 011-140
A392.54505C5025050	5512 065-03	5512 065-05	5631 013-02	10-32 X 3/8	5643 017-02	3021 011-516
A392.54505C5038060	5512 065-10	5512 065-04	5631 013-04	1/4-20 X 3/4	5643 017-02	3021 011-380

	Akcesoria	
	5b	6
Oznaczenie	Klucz	Klucz
A392.54505C4019040	3021 011-140	
A392.54505C4025055	3021 011-516	3021 011-532
A392.54505C4038060M	3021 011-380	3021 011-316
A392.54505C5019040	3021 011-316	
A392.54505C5025050	3021 011-516	3021 011-532
A392.54505C5038060	3021 011-380	3021 011-316

Tabela wielkości kluczy (Imbus mm/Torx Plus), patrz strona P4

Akcesoria muszą być zamawiane oddzielnie

Adapter ze złączem BIG-PLUS® CAT-V na złącze Weldon/ISO 9766



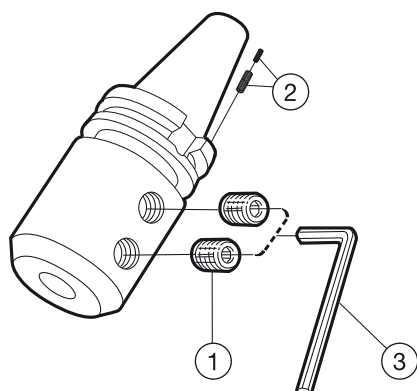
Metryczne

	Części zamienne		Akcesoria
	1	2	3
Oznaczenie	Śruba	Zestaw zaślepek do doprowadzenia chłodziwa	Klucz
392.55523-3016060	3214 050-539		3021 010-060
392.55523-4016065	3214 050-539	5643 017-01	3021 010-060
392.55523-3020065	3214 050-559		3021 010-080
392.55523-4020065	3214 050-559	5643 017-01	3021 010-080
392.55523-3025090	3214 050-590		3021 010-100
392.55523-4025090	3214 050-590	5643 017-01	3021 010-100
392.55523-3032095	3214 050-610		3021 010-100
392.55523-4032100	3214 050-610	5643 017-01	3021 010-100
392.55523-4040110	3214 050-611	5643 017-01	3021 010-100

	Części zamienne		Akcesoria
	1	2	3
Oznaczenie	Śruba	Zestaw zaślepek do doprowadzenia chłodziwa	Klucz
392.55823-5025100	3214 050-590	5643 017-02	3021 010-100
392.55823-5032105	3214 050-610	5643 017-02	3021 010-100
392.55823-5040115	3214 050-611	5643 017-02	3021 010-100
392.55823-5050130	3214 050-661	5643 017-02	3021 010-120

Tabela wielkości kluczy (Imbus mm/Torx Plus), patrz strona P4

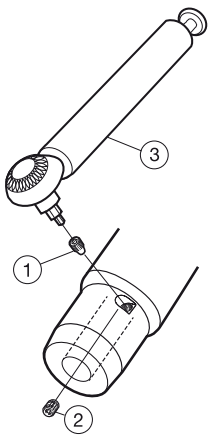
Akcesoria muszą być zamawiane oddzielnie

Adapter ze złączem BIG-PLUS® CAT-V na złącze Weldon/ISO 9766**Wersja stalowa**

	Części zamienne		Akcesoria
	1	2	3
Oznaczenie	Śruba	Zestaw zaślepek do doprowadzenia chłodziwa	Klucz
A392.54523-4015060	5514 021-03	5643 017-01	3021 011-140
A392.54523-4019065	5514 021-04	5643 017-01	3021 011-516
A392.54523-4025100	5514 021-05	5643 017-01	3021 011-380
A392.54523-4031100	5514 021-05	5643 017-01	3021 011-380
A392.54523-4038105	5514 021-05	5643 017-01	3021 011-380
A392.54523-5025085	5514 021-05	5643 017-02	3021 011-380
A392.54523-5031085	5514 021-05	5643 017-02	3021 011-380
A392.54523-5038090	5514 021-05	5643 017-02	3021 011-380

Tabela wielkości kluczy (Imbus mm/Torx Plus), patrz strona P4
Akcesoria muszą być zamawiane oddzielnie

Oprawka CoroChuck™ 930 ze złączem BIG-PLUS® CAT-V



Wersja Heavy Duty

	Części zamienne		Akcesoria
	1	2	3
Oznaczenie	Śruba mocująca	Śruba do regulacji długości	Klucz dynamometryczny
930-VB40-HD-20-082	3214 010-458	5512 066-13	5680 099-01
930-VB40-HD-25-101	3214 010-458	5512 066-13	5680 099-01
930-VB50-HD-20-083	3214 010-458	5512 066-13	5680 099-01
930-VB50-HD-25-087	3214 010-458	5512 066-13	5680 099-01
930-VB50-HD-32-077	3214 010-459	5512 066-13	5680 099-01

Wersja Slender

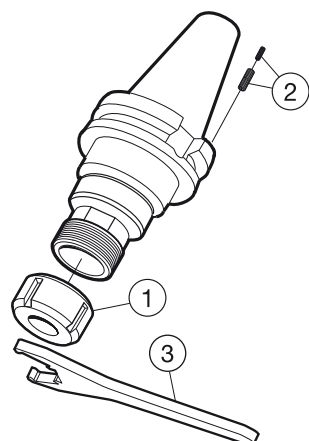
	Części zamienne		Akcesoria
	1	2	3
Oznaczenie	Śruba mocująca	Śruba do regulacji długości	Klucz dynamometryczny
930-VB40-S-12-080	3214 010-458	5512 066-12	5680 099-01
930-VB40-S-20-090	3214 010-458	5512 066-13	5680 099-01
930-VB50-S-20-089	3214 010-458	5512 066-13	5680 099-01

Wersja Pencil

	Części zamienne		Akcesoria
	1	2	3
Oznaczenie	Śruba mocująca	Śruba do regulacji długości	Klucz dynamometryczny
930-VB40-P-12-103	3214 010-458	5512 066-09	5680 099-01
930-VB40-P-12-138	3214 010-458	5512 066-09	5680 099-01
930-VB40-P-12-188	3214 010-458	5512 066-09	5680 099-01
930-VB40-P-20-145	3214 010-458	5512 066-12	5680 099-01

Aby uzyskać więcej informacji dotyczących kluczy dynamometrycznych i rozmiarów kluczy (Imbus mm/Torx Plus), patrz strona P4

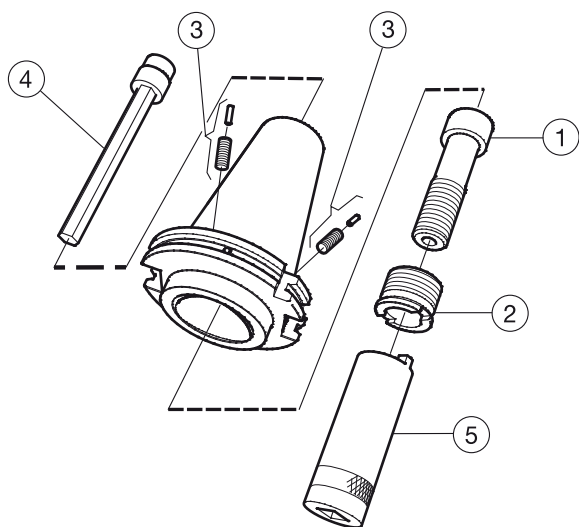
Wypożyczenie dodatkowe - zamawiać oddzielnie

Oprawka na tuleje zaciskowe ER ze złączem BIG-PLUS® CAT-V

	Części zamienne		Akcesoria
	1	2	3
Oznaczenie	Nakrętka zaciskowa	Zestaw zaślepek do doprowadzenia chłodziwa	Klucz
A392.54514-4025070	5533 050-02	5643 017-01	5680 096-02
A392.54514-4040075	5533 050-04	5643 017-01	5680 096-04

Akcesoria muszą być zamawiane oddzielnie

Adapter ze złączem ISO 7388-1 na złącze Coromant Capto®

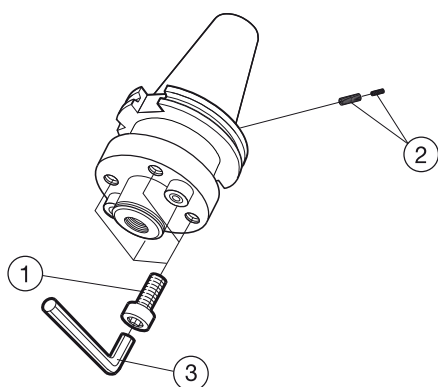


	Części zamienne			Akcesoria	
	1	2	3	4	5
Oznaczenie	Śruba centralna	Przeciwnakrętka	Zestaw zaślepek do doprowadzenia chłodziwa	Przedłużka klucza	Klucz do przeciwnakrętek
C3-390B.140-40 030	5512 063-10	5512 091-04	5643 017-01	5680 015-05	5680 065-13
C3-390B.140-40 060	5512 063-10	5512 091-04	5643 017-01	5680 015-05	5680 065-13
C4-390B.140-40 030	5512 063-07	5512 091-03	5643 017-01	5680 015-05	5680 065-10
C4-390B.140-40 060	5512 063-07	5512 091-03	5643 017-01	5680 015-05	5680 065-10
C5-390B.140-40 040	5512 063-08	5512 091-01	5643 017-01	5680 015-01	5680 065-11
C5-390B.140-40 080	5512 063-08	5512 091-01	5643 017-01	5680 015-01	5680 065-11
C6-390B.140-40 085	5512 063-13	5512 091-02	5643 017-01	5680 015-01	5680 065-12
C3-390B.140-50 030	5512 063-10	5512 091-04	5643 017-02	5680 015-05	5680 065-13
C3-390B.140-50 060	5512 063-10	5512 091-04	5643 017-02	5680 015-05	5680 065-13
C4-390B.140-50 030	5512 063-07	5512 091-03	5643 017-02	5680 015-05	5680 065-10
C4-390B.140-50 060	5512 063-07	5512 091-03	5643 017-02	5680 015-05	5680 065-10
C5-390B.140-50 030	5512 063-08	5512 091-01	5643 017-02	5680 015-01	5680 065-11
C5-390B.140-50 070	5512 063-08	5512 091-01	5643 017-02	5680 015-01	5680 065-11
C6-390B.140-50 030	5512 063-13	5512 091-02	5643 017-02	5680 015-02	5680 065-12
C6-390B.140-50 080	5512 063-09	5512 091-02	5643 017-02	5680 015-02	5680 065-12
C8-390B.140-50 070	5512 063-09	5512 091-02	5643 017-02	5680 015-02	5680 065-12
C8-390B.140-50 120	5512 063-09	5512 091-02	5643 017-02	5680 015-02	5680 065-12
C10-390B.140-50 140	5512 063-14	5512 091-05	5643 017-02	5680 015-06	5680 065-14

	Części zamienne		Akcesoria	
	1	2	4	5
Oznaczenie	Śruba centralna	Przeciwnakrętka	Przedłużka klucza	Klucz do przeciwnakrętek
C8-390.140-60 120	5512 063-09	5512 091-02	5680 015-02	5680 065-12
C10-390.140-60 050	5512 063-14	5512 091-02	5680 015-06	5680 065-14

Aby uzyskać więcej informacji dotyczących kluczy dynamometrycznych i rozmiarów kluczy (Imbus mm/Torx Plus), patrz strona P4
Akcesoria muszą być zamawiane oddzielnie

Adapter ze złączem ISO 7388-1 do głowic frezarskich

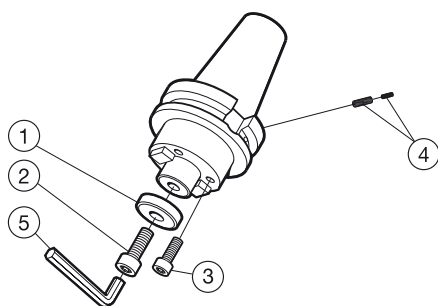


Wersja metryczna

	Części zamienne		Akcesoria
	1	2	3
Oznaczenie	Śruba	Śruba zaślepiająca doprowadzenia chłodziwa	Klucz
A1F05-50 60 070	3212 010-566	3214 010-355	3021 010-140

Aby uzyskać więcej informacji dotyczących kluczy dynamometrycznych i rozmiarów kluczy (Imbus mm/Torx Plus), patrz strona P4
Akcesoria muszą być zamawiane oddzielnie

Adapter ze złączem ISO 7388-1 do głowic frezarskich



Wersja metryczna

	Części zamienne				Akcesoria
	1	2	3	4	5
Oznaczenie	Podkładka	Śruba centralna	Śruba	Zestaw zaślepek do doprowadzenia chłodziwa	Klucz
A1B05-40 16 035	5541 015-01	3212 020-410		5643 017-01	3021 010-060
A1B05-40 16 100	5541 015-01	3212 020-410		5643 017-01	3021 010-060
A1B05-40 22 035	5541 015-02	3212 020-461		5643 017-01	3021 010-080
A1B05-40 22 100	5541 015-02	3212 020-461		5643 017-01	3021 010-080
A1B05-40 27 035	5541 015-03	3212 020-512		5643 017-01	3021 010-100
A1B05-40 27 100	5541 015-03	3212 020-512		5643 017-01	3021 010-100
A1B05-40 32 050	5541 015-04	3212 020-563		5643 017-01	3021 010-120
A1B05-50 22 035	5541 015-02	3212 020-461		5643 017-02	3021 010-080
A1B05-50 22 100	5541 015-02	3212 020-461		5643 017-02	3021 010-080
A1B05-50 27 035	5541 015-03	3212 020-512		5643 017-02	3021 010-100
A1B05-50 27 100	5541 015-03	3212 020-512		5643 017-02	3021 010-100
A1B05-50 32 035	5541 015-04	3212 020-563		5643 017-02	3021 010-120
A1B05-50 32 100	5541 015-04	3212 020-563		5643 017-02	3021 010-120
A1B05-50 40 050	5541 015-05	3212 020-614	3212 020-514	5643 017-02	3021 010-140

Aby uzyskać więcej informacji dotyczących kluczy dynamometrycznych i rozmiarów kluczy (Imbus mm/Torx Plus), patrz strona P4
Akcesoria muszą być zamawiane oddzielnie

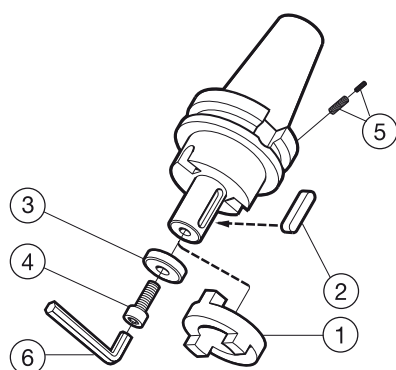
Śruba do mocowania trzpieniowego z otworem dla chłodziwa

Wielkość trzpienia	Śruba		Klucz (mm) ²⁾
16	5512 073-03	(M8)	3021 010-060 (6.0)
22	5512 073-01	(M10)	3021 010-080 (8.0)
22 ¹⁾	5512 073-04 ¹⁾	(M10)	3021 010-080 (8.0)
27	5512 073-02	(M12)	3021 010-100 (10.0)
32	5512 073-05	(M16)	3021 010-140 (14.0)

¹⁾ Optymalizacja: mały łeb/ mała średnica łba śruby

²⁾ Wyposażenie dodatkowe, zamawiane oddzielnie.

Adapter ze złączem ISO 7388-1 do frezów tarczowych

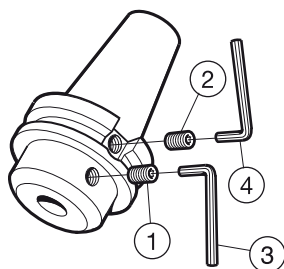


Wersja metryczna

	Części zamienne				
	1	2	3	4	5
Oznaczenie	Pierścień pośredni	Wpust pryzmatyczny	Podkładka	Śruba centralna	Zestaw zaślepek do doprowadzenia chłodziwa
A1B08-40 22 055	3193 010-220	3191 010-562	5541 015-02	3212 020-464	5643 017-01
A1B08-40 27 055	3193 010-270	5632 010-06	5541 015-03	3212 020-512	5643 017-01
A1B08-40 32 060	3193 010-320	5632 010-07	5541 015-04	3212 020-563	5643 017-01
A1B08-40 40 060	3193 010-400	3191 010-664	5541 015-05	3212 020-614	5643 017-01
	Akcesoria				
	6				
Oznaczenie	Klucz				
A1B08-40 22 055	3021 010-080				
A1B08-40 27 055	3021 010-100				
A1B08-40 32 060	3021 010-120				
A1B08-40 40 060	3021 010-140				

Aby uzyskać więcej informacji dotyczących kluczy dynamometrycznych i rozmiarów kluczy (Imbus mm/Torx Plus), patrz strona P4
Akcesoria muszą być zamawiane oddzielnie

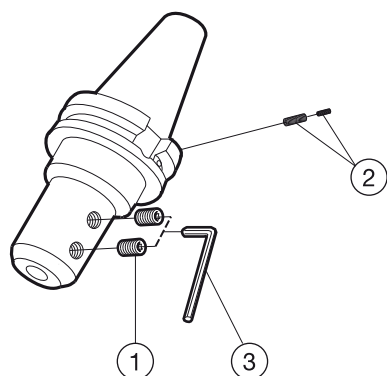
Adapter ze złączem ISO 7388-1 na złącze Weldon



	Części zamienne		Akcesoria	
	1	2	3	4
Oznaczenie	Śruba	Śruba	Klucz	Klucz
A1X20-40 16 035	3214 050-539		3021 010-060	
A1X20-40 18 035	5514 023-03		3021 010-060	
A1X20-40 20 040	5514 023-04		3021 010-080	
A1X20-40 25 060	5514 023-05		3021 010-100	
A1X20-40 32 070	3214 050-610	5514 023-02	3021 010-100	3021 010-040

Aby uzyskać więcej informacji dotyczących kluczy dynamometrycznych i rozmiarów kluczy (Imbus mm/Torx Plus), patrz strona P4
Akcesoria muszą być zamawiane oddzielnie

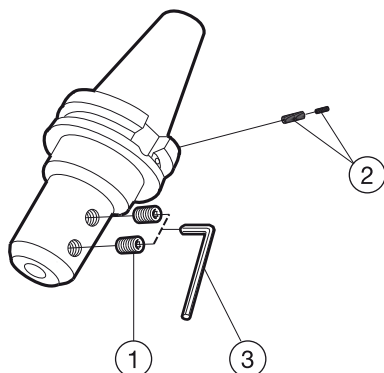
Adapter ze złączem ISO 7388-1 na złącze Weldon



	Części zamienne		Akcesoria
	1	2	3
Oznaczenie	Śruba	Zestaw zaślepek do doprowadzenia chłodziwa	Klucz
A1B20-40 06 050	3214 050-357	5643 017-01	174.1-864
A1B20-40 06 100	3214 050-357	5643 017-01	174.1-864
A1B20-40 08 050	3214 050-407	5643 017-01	3021 010-040
A1B20-40 08 100	3214 050-407	5643 017-01	3021 010-040
A1B20-40 10 050	3214 050-458	5643 017-01	3021 010-050
A1B20-40 10 100	3214 050-458	5643 017-01	3021 010-050
A1B20-40 12 050	3214 050-509	5643 017-01	3021 010-060
A1B20-40 12 100	3214 050-509	5643 017-01	3021 010-060
A1B20-40 16 063	3214 050-539	5643 017-01	3021 010-060
A1B20-40 16 100	3214 050-539	5643 017-01	3021 010-060
A1B20-40 18 063	3214 050-539	5643 017-01	3021 010-060
A1B20-40 18 100	3214 050-539	5643 017-01	3021 010-060
A1B20-40 20 063	3214 050-559	5643 017-01	3021 010-080
A1B20-40 20 100	3214 050-559	5643 017-01	3021 010-080
A1B20-40 25 100	3214 050-590	5643 017-01	3021 010-100
A1B20-40 32 100	3214 050-610	5643 017-01	3021 010-100
A1B20-50 06 063	3214 050-357	5643 017-02	174.1-864
A1B20-50 08 063	3214 050-407	5643 017-02	3021 010-040
A1B20-50 10 063	3214 050-458	5643 017-02	3021 010-050
A1B20-50 12 063	3214 050-509	5643 017-02	3021 010-060
A1B20-50 16 063	3214 050-539	5643 017-02	3021 010-060
A1B20-50 18 063	3214 050-539	5643 017-02	3021 010-060
A1B20-50 20 063	3214 050-559	5643 017-02	3021 010-080
A1B20-50 20 100	3214 050-559	5643 017-02	3021 010-080
A1B20-50 25 080	3214 050-590	5643 017-02	3021 010-100
A1B20-50 25 100	3214 050-590	5643 017-02	3021 010-100
A1B20-50 32 100	3214 050-610	5643 017-02	3021 010-100
A1B20-50 32 160	3214 050-610	5643 017-02	3021 010-100
A1B20-50 40 120	3214 050-610	5643 017-02	3021 010-100

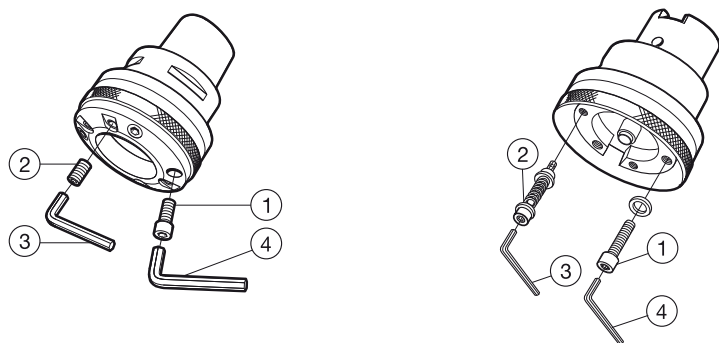
Aby uzyskać więcej informacji dotyczących kluczy dynamometrycznych i rozmiarów kluczy (Imbus mm/Torx Plus), patrz strona P4
Akcesoria muszą być zamawiane oddzielnie

Adapter ze złączem ISO 7388 -1 na złącze ISO 9766



	Części zamienne		Aksesoria
	1	2	3
Oznaczenie	Śruba	Zestaw zaślepek do doprowadzenia chłodziwa	Klucz
A1B27-40 16 080	5514 042-04	5643 017-01	3021 010-040
A1B27-40 20 080	5514 042-04	5643 017-01	3021 010-040
A1B27-40 25 085	416.1-838	5643 017-01	3021 010-060
A1B27-40 32 090	416.1-838	5643 017-01	3021 010-060
A1B27-50 16 080	5514 042-04	5643 017-02	3021 010-040
A1B27-50 20 080	5514 042-04	5643 017-02	3021 010-040
A1B27-50 25 085	416.1-838	5643 017-02	3021 010-060
A1B27-50 32 090	416.1-838	5643 017-02	3021 010-060
A1B27-50 40 090	5514 042-03	5643 017-02	3021 010-080
A1B27-50 50 100	416.1-839	5643 017-02	3021 010-080

Aby uzyskać więcej informacji dotyczących kluczy dynamometrycznych i rozmiarów kluczy (Imbus mm/Torx Plus), patrz strona P4
 Akcesoria muszą być zamawiane oddzielnie

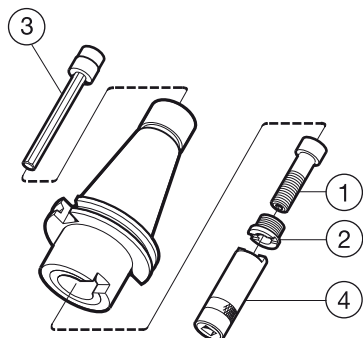
Adapter nastawny ze złączem ISO 7388-1 na złącze ISO 9766

	Części zamienne		Części w zestawie	Akcesoria
	1	2	3	4
Oznaczenie	Śruba	Śruba	Klucz	Klucz
392.272277-40 01 055A	3212 010-360	5519 026-06	3021 010-040	3021 010-050
392.140277-40 01 055A	3212 010-360	5519 026-06	3021 010-040	3021 010-050
392.272277-50 02 055A	3212 010-360	5519 026-06	3021 010-040	3021 010-050
392.140277-50 02 055A	3212 010-360	5519 026-06	3021 010-040	3021 010-050

	Części zamienne	Akcesoria		
	1	2	3	4
Oznaczenie	Śruba	Zestaw wstępnego docisku	Klucz	Klucz
392.272277-50 03 075A	3212 010-411	5519 200-01	3021 010-050	3021 010-060
392.140277-50 03 075A	3212 010-411	5519 200-01	3021 010-060	3021 010-050

Aby uzyskać więcej informacji dotyczących kluczy dynamometrycznych i rozmiarów kluczy (Imbus mm/Torx Plus), patrz strona P4
Akcesoria muszą być zamawiane oddzielnie

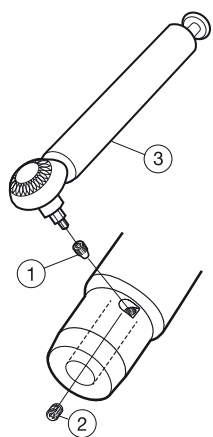
Adapter ze złączem ISO 7388-1 na złącze Varilock



	Części zamienne		Akcesoria	
	1	2	3	4
Oznaczenie	Śruba centralna	Przeciwnakrętka	Przedłużka klucza	Klucz do przeciwnakrętek
390.140-50 63 027	5512 063-02	5512 091-02	5680 015-01	5680 065-02
390.140-50 80 027	5512 063-02	5512 091-02	5680 015-01	5680 065-02

	Części zamienne		Akcesoria	
	1	2	3	4
Oznaczenie	Śruba centralna	Przeciwnakrętka	Przedłużka klucza	Klucz do przeciwnakrętek
390.272-50 63 027	5512 063-02	5512 091-02	5680 015-02	5680 065-02
390.272-50 80 027	5512 063-02	5512 091-02	5680 015-02	5680 065-02

Aby uzyskać więcej informacji dotyczących kluczy dynamometrycznych i rozmiarów kluczy (Imbus mm/Torx Plus), patrz strona P4
Akcesoria muszą być zamawiane oddzielnie

Oprawka CoroChuck™ 930 ze złączem ISO 73888.1**Obróbka ciężka**

	Części zamienne		Akcesoria
	1	2	3
Oznaczenie	Śruba mocująca	Śruba do regulacji długości	Klucz dynamometryczny
930-I40-HD-20-097	3214 010-458	5512 066-13	5680 099-01
930-I40-HD-25-103	3214 010-458	5512 066-13	5680 099-01
930-I50-HD-20-083	3214 010-458	5512 066-13	5680 099-01
930-I50-HD-25-087	3214 010-458	5512 066-13	5680 099-01
930-I50-HD-32-077	3214 010-459	5512 066-13	5680 099-01

Wersja smukła

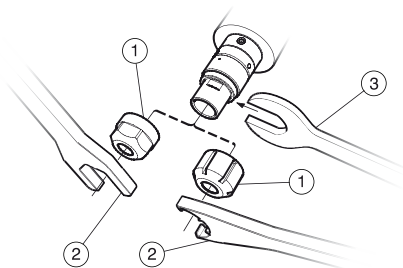
	Części zamienne		Akcesoria
	1	2	3
Oznaczenie	Śruba mocująca	Śruba do regulacji długości	Klucz dynamometryczny
930-I40-S-12-080	3214 010-458	5512 066-12	5680 099-01
930-I40-S-20-090	3214 010-458	5512 066-13	5680 099-01
930-I50-S-20-089	3214 010-458	5512 066-13	5680 099-01

Typ wydłużony

	Części zamienne		Akcesoria
	1	2	3
Oznaczenie	Śruba mocująca	Śruba do regulacji długości	Klucz dynamometryczny
930-I40-P-12-103	3214 010-458	5512 066-09	5680 099-01
930-I40-P-12-138	3214 010-458	5512 066-09	5680 099-01
930-I40-P-12-188	3214 010-458	5512 066-09	5680 099-01
930-I40-P-20-145	3214 010-458	5512 066-12	5680 099-01

Aby uzyskać więcej informacji dotyczących kluczy dynamometrycznych i rozmiarów kluczy (Imbus mm/Torx Plus), patrz strona P4
Akcesoria muszą być zamawiane oddzielnie

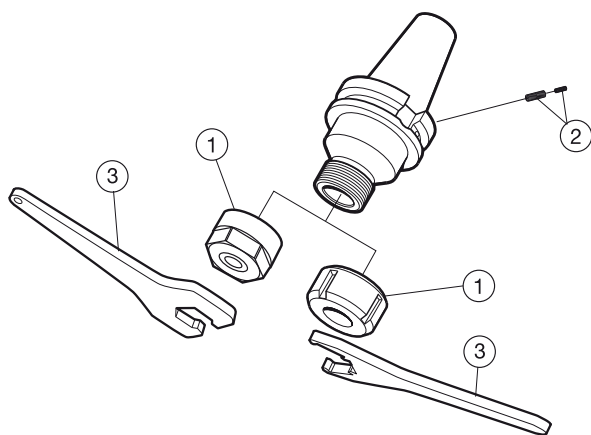
Oprawka CoroChuck™ 970 ze złączem ISO 73888.1



	Części zamienne		Akcesoria		
	1	1b	2	3	
Oznaczenie	Nakrętka	Nakrętka dla obróbki bez chłodziwa	Klucz	Klucz	
970-I40-20-102	5533 051-02	5533 050-08	5680 091-02	5680 092-04	
970-I40-25-122	5533 051-03	5533 050-02	5680 096-02	5680 092-05	
970-I50-20-106	5533 051-02	5533 050-08	5680 091-02	5680 092-04	
970-I50-25-126	5533 051-03	5533 050-02	5680 096-02	5680 092-05	
970-I50-40-155	5533 051-05	5533 050-04	5680 096-04	5680 092-06	

Akcesoria muszą być zamawiane oddzielnie

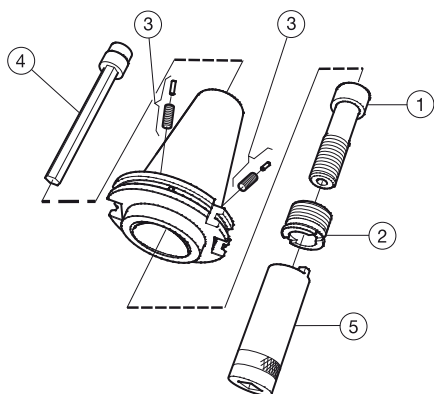
Oprawka na tuleje zaciskowe ER ze złączem ISO 7388-1



	Części zamienne		Akcesoria
	1	2	3
Oznaczenie	Nakrętka mocująca	Zestaw zaślepek do doprowadzenia chłodziwa	Klucz
A1B14-40 16 070	5533 050-06	5643 017-01	5680 091-01
A1B14-40 16 100	5533 050-06	5643 017-01	5680 091-01
A1B14-40 20 070	5533 050-08	5643 017-01	5680 091-02
A1B14-40 20 100	5533 050-08	5643 017-01	5680 091-02
A1B14-40 25 070	5533 050-02	5643 017-01	5680 096-02
A1B14-40 25 100	5533 050-02	5643 017-01	5680 096-02
A1B14-40 32 070	5533 050-03	5643 017-01	5680 096-03
A1B14-40 40 070	5533 050-04	5643 017-01	5680 096-04
A1B14-50 20 070	5533 050-08	5643 017-02	5680 091-02
A1B14-50 20 100	5533 050-08	5643 017-02	5680 091-02
A1B14-50 25 070	5533 050-02	5643 017-02	5680 096-02
A1B14-50 25 100	5533 050-02	5643 017-02	5680 096-02
A1B14-50 32 070	5533 050-03	5643 017-02	5680 096-03
A1B14-50 32 100	5533 050-03	5643 017-02	5680 096-03
A1B14-50 40 070	5533 050-04	5643 017-02	5680 096-04

Akcesoria muszą być zamawiane oddzielnie

Adapter ze złączem MAS-BT 403 na złącze Coromant Capto®



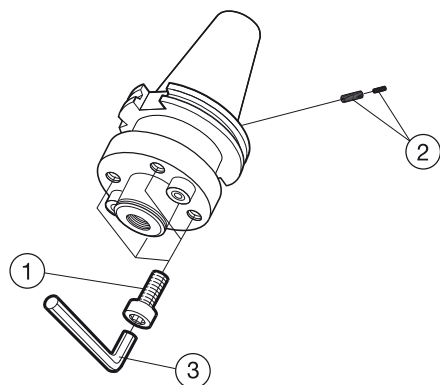
Oznaczenie	Części zamienne		Akcesoria	
	1	2	4	5
	Śruba centralna	Przeciwnakrętka	Przedłużka klucza	Klucz do przeciwnakrętek
C3-390.55-30 030	5512 063-10	5512 091-04	5680 015-05	5680 065-13
C3-390.55-30 060	5512 063-10	5512 091-04	5680 015-05	5680 065-13
C4-390.55-30 060	5512 063-07	5512 091-03	5680 015-05	5680 065-10
C5-390.55-30 080	5512 063-15	5512 091-01	5680 015-05	5680 065-11
C8-390.58-60 120	5512 063-09	5512 091-02	5680 015-02	5680 065-12
C10-390.58-60 080	5512 063-14	5512 091-05	5680 015-06	5680 065-14

Oznaczenie	Części zamienne			Akcesoria	
	1	2	3	4	5
	Śruba centralna	Przeciwnakrętka	Zestaw zaślepek do doprowadzenia chłodziwa	Przedłużka klucza	Klucz do przeciwnakrętek
C3-390B.55-40 030	5512 063-10	5512 091-04	5643 017-01	5680 015-05	5680 065-13
C3-390B.55-40 060	5512 063-10	5512 091-04	5643 017-01	5680 015-05	5680 065-13
C4-390B.55-40 030	5512 063-07	5512 091-03	5643 017-01	5680 015-05	5680 065-10
C4-390B.55-40 060	5512 063-07	5512 091-03	5643 017-01	5680 015-05	5680 065-10
C5-390B.55-40 050	5512 063-08	5512 091-01	5643 017-01	5680 015-01	5680 065-11
C5-390B.55-40 090	5512 063-08	5512 091-01	5643 017-01	5680 015-01	5680 065-11
C6-390B.55-40 075	5512 063-13	5512 091-02	5643 017-01	5680 015-01	5680 065-12
C3-390B.58-50 040	5512 063-10	5512 091-04	5643 017-02	5680 015-05	5680 065-13
C3-390B.58-50 070	5512 063-10	5512 091-04	5643 017-02	5680 015-05	5680 065-13
C4-390B.58-50 040	5512 063-07	5512 091-03	5643 017-02	5680 015-05	5680 065-10
C4-390B.58-50 070	5512 063-07	5512 091-03	5643 017-02	5680 015-05	5680 065-10
C5-390B.58-50 040	5512 063-08	5512 091-01	5643 017-02	5680 015-01	5680 065-11
C5-390B.58-50 080	5512 063-08	5512 091-01	5643 017-02	5680 015-01	5680 065-11
C6-390B.58-50 050	5512 063-09	5512 091-02	5643 017-02	5680 015-02	5680 065-12
C6-390B.58-50 100	5512 063-09	5512 091-02	5643 017-02	5680 015-02	5680 065-12
C8-390B.58-50 070	5512 063-09	5512 091-02	5643 017-02	5680 015-02	5680 065-12
C8-390B.58-50 120	5512 063-09	5512 091-02	5643 017-02	5680 015-02	5680 065-12
C10-390B.58-50 140	5512 063-14	5512 091-05	5643 017-02	5680 015-06	5680 065-14

Oznaczenie	Części zamienne		Akcesoria	
	1	2	4	5
	Śruba centralna	Przeciwnakrętka	Przedłużka klucza	Klucz do przeciwnakrętek
C5-390.605-40 030	5512 067-03	5512 091-01	5680 015-01	5680 065-11
C6-390.605-50 040	5512 067-04	5512 091-02	5680 015-02	5680 065-12
C8-390.605-50 070	5512 067-03	5512 091-02	5680 015-02	5680 065-12

Aby uzyskać więcej informacji dotyczących kluczy dynamometrycznych i rozmiarów kluczy (Imbus mm/Torx Plus), patrz strona P4
Akcesoria muszą być zamawiane oddzielnie

Adapter ze złączem MAS-BT 403 do głowic frezarskich



	Części zamienne		Aksesoria
	1	2	3
Oznaczenie	Śruba	Śruba zaślepiająca doprowadzenia chłodziwa	Klucz
A2F05-50 60 080	3212 010-566	3214 010-355	3021 010-140

Aby uzyskać więcej informacji dotyczących kluczy dynamometrycznych i rozmiarów kluczy (Imbus mm/Torx Plus), patrz strona P4
 Akcesoria muszą być zamawiane oddzielnie

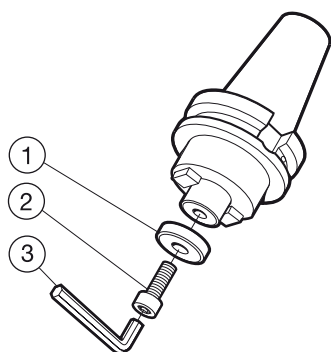
Śruba do mocowania trzpieniowego z otworem dla chłodziwa

Wielkość trzpienia	Śruba		Klucz (mm) ²⁾
16	5512 073-03	(M8)	3021 010-060 (6.0)
22	5512 073-01	(M10)	3021 010-080 (8.0)
22 ¹⁾	5512 073-04 ¹⁾	(M10)	3021 010-080 (8.0)
27	5512 073-02	(M12)	3021 010-100 (10.0)
32	5512 073-05	(M16)	3021 010-140 (14.0)

¹⁾ Optymalizacja: mały łeb/ mała średnica łba śruby

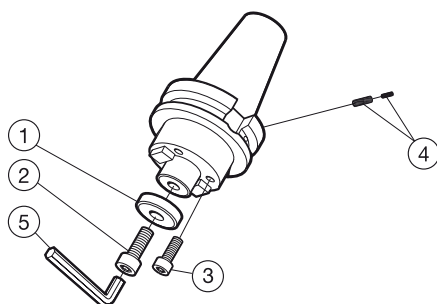
²⁾ Wyposażenie dodatkowe, zamawiane oddzielnie.

Adapter ze złączem MAS-BT 403 do głowic frezarskich



Wersja metryczna

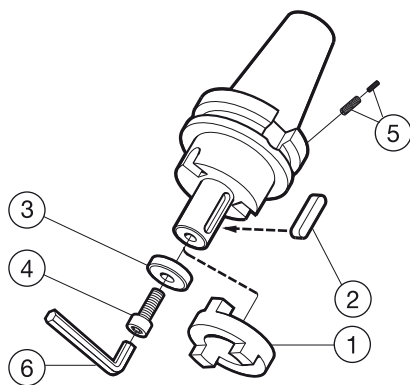
	Części zamienne		Akcesoria
	1	2	3
Oznaczenie	Podkładka	Śruba centralna	Klucz
A205-30 16 035	5541 015-01	3212 020-410	3021 010-060
A205-30 22 035	5541 015-02	3212 020-461	3021 010-080
A205-30 27 035	5541 015-03	3212 020-512	3021 010-100
A205-30 32 050	5541 015-04	3212 020-563	3021 010-120



	Części zamienne				Akcesoria
	1	2	3	4	5
Oznaczenie	Podkładka	Śruba centralna	Śruba	Zestaw zaślepek do doprowadzenia chłodziwa	Klucz
A2B05-40 16 035	5541 015-01	3212 020-410		5643 017-01	3021 010-060
A2B05-40 16 100	5541 015-01	3212 020-410		5643 017-01	3021 010-060
A2B05-40 22 035	5541 015-02	3212 020-461		5643 017-01	3021 010-080
A2B05-40 22 100	5541 015-02	3212 020-461		5643 017-01	3021 010-080
A2B05-40 27 035	5541 015-03	3212 020-512		5643 017-01	3021 010-100
A2B05-40 27 100	5541 015-03	3212 020-512		5643 017-01	3021 010-100
A2B05-40 32 065	5541 015-04	3212 020-563		5643 017-01	3021 010-120
A2B05-40 40 070	5541 015-05	3212 020-614		5643 017-01	3021 010-140
A2B05-50 22 055	5541 015-02	3212 020-461		5643 017-02	3021 010-080
A2B05-50 22 100	5541 015-02	3212 020-461		5643 017-02	3021 010-080
A2B05-50 27 055	5541 015-03	3212 020-512		5643 017-02	3021 010-100
A2B05-50 27 100	5541 015-03	3212 020-512		5643 017-02	3021 010-100
A2B05-50 32 055	5541 015-04	3212 020-563		5643 017-02	3021 010-120
A2B05-50 32 100	5541 015-04	3212 020-563		5643 017-02	3021 010-120
A2B05-50 40 055	5541 015-05	3212 020-614	3212 010-514	5643 017-02	3021 010-140

Aby uzyskać więcej informacji dotyczących kluczy dynamometrycznych i rozmiarów kluczy (Imbus mm/Torx Plus), patrz strona P4
Akcesoria muszą być zamawiane oddzielnie

Adapter ze złączem MAS-BT 403 do frezów tarczowych

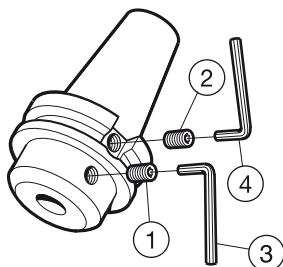


	Części zamienne					Akcesoria
	1	2	3	4	6	
Oznaczenie	Pierścień pośredni	Wpust pryzmatyczny	Podkładka	Śruba centralna	Klucz	
A208-30 16 045	3193 010-160	3191 010-460	5541 015-01	3212 020-410	3021 010-060	
A208-30 22 047	3193 010-220	3191 010-562	5541 015-02	3212 020-461	3021 010-080	
A208-30 27 050	3193 010-270	5632 010-06	5541 015-03	3212 020-512	3021 010-100	

	Części zamienne					Akcesoria
	1	2	3	4	5	6
Oznaczenie	Pierścień pośredni	Wpust pryzmatyczny	Podkładka	Śruba centralna	Zestaw zaślepek do doprowadzenia chłodziwa	Klucz
A2B08-40 22 055	3193 010-220	3191 010-562	5541 015-02	3212 020-461	5643 017-01	3021 010-080
A2B08-40 27 055	3193 010-270	5632 010-06	5541 015-03	3212 020-512	5643 017-01	3021 010-100
A2B08-40 32 060	3193 010-320	5632 010-07	5541 015-04	3212 020-563	5643 017-01	3021 010-120
A2B08-40 40 070	3193 010-400	3191 010-664	5541 015-05	3212 020-614	5643 017-01	3021 010-140

Aby uzyskać więcej informacji dotyczących kluczy dynamometrycznych i rozmiarów kluczy (Imbus mm/Torx Plus), patrz strona P4
Akcesoria muszą być zamawiane oddzielnie

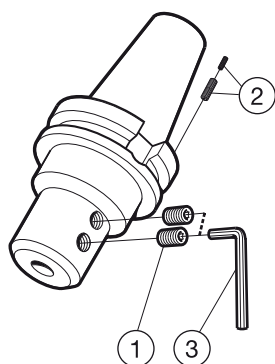
Adapter ze złączem MAS-BT 403 na złącze Weldon



	Części zamienne		Akcesoria	
	1	2	3	4
Oznaczenie	Śruba	Śruba	Klucz	Klucz
A2X20-40 16 035	5514 023-03		3021 010-060	
A2X20-40 18 035	5514 023-03		3021 010-060	
A2X20-40 20 035	5514 023-04		3021 010-060	
A2X20-40 25 060	5514 023-06	3214 050-407	3021 010-100	3021 010-040
A2X20-40 32 065	5514 023-08	3214 010-406	3021 010-100	3021 010-040

Aby uzyskać więcej informacji dotyczących kluczy dynamometrycznych i rozmiarów kluczy (Imbus mm/Torx Plus), patrz strona P4
Akcesoria muszą być zamawiane oddzielnie

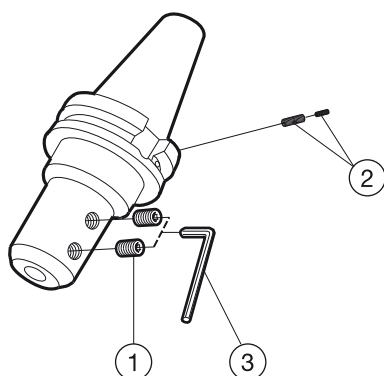
Adapter ze złączem MAS-BT 403 na złącze Weldon



	Części zamienne		Akcesoria
	1	2	3
Oznaczenie	Śruba	Zestaw zaślepek do doprowadzenia chłodziwa	Klucz
392.45520-40 20 089	5514 022-08	5643 017-01	3021 011-516
392.45520-40 25 100	5514 022-09	5643 017-01	3021 011-380
392.45520-40 32 100	5514 022-07	5643 017-01	3021 011-380
392.45520-50 20 095	5514 022-08	5643 017-02	3021 011-516
392.45520-50 25 100	5514 022-09	5643 017-02	3021 011-380
392.45520-50 32 100	5514 022-07	5643 017-02	3021 011-380
392.45520-50 40 100	5514 022-07	5643 017-02	3021 011-380

Aby uzyskać więcej informacji dotyczących kluczy dynamometrycznych i rozmiarów kluczy (Imbus mm/Torx Plus), patrz strona P4
Akcesoria muszą być zamawiane oddzielnie

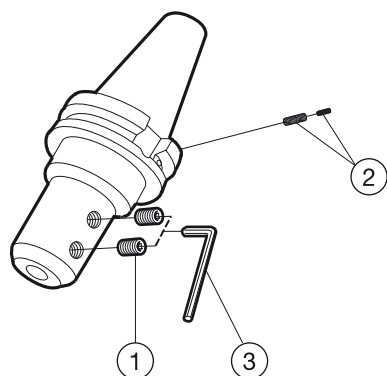
Adapter ze złączem MAS-BT 403 na złącze Weldon



	Części zamienne		Aksesoria
	1	2	3
Oznaczenie	Śruba	Zestaw zaślepek do doprowadzenia chłodziwa	Klucz
A2B20-30 06 050	3214 050-357		174.1-864
A2B20-30 08 050	3214 050-407		3021 010-040
A2B20-30 10 050	3214 050-458		3021 010-050
A2B20-30 12 052	3214 050-509		3021 010-060
A2B20-30 16 063	3214 050-539		3021 010-060
A2B20-30 20 063	3214 050-559		3021 010-080
A2B20-40 06 050	3214 050-357	5643 017-01	174.1-864
A2B20-40 06 100	3214 050-357	5643 017-01	174.1-864
A2B20-40 08 050	3214 050-407	5643 017-01	3021 010-040
A2B20-40 08 100	3214 050-407	5643 017-01	3021 010-040
A2B20-40 10 063	3214 050-458	5643 017-01	3021 010-050
A2B20-40 10 100	3214 050-458	5643 017-01	3021 010-050
A2B20-40 12 063	3214 050-509	5643 017-01	3021 010-060
A2B20-40 12 100	3214 050-509	5643 017-01	3021 010-060
A2B20-40 16 063	3214 050-539	5643 017-01	3021 010-060
A2B20-40 16 100	3214 050-539	5643 017-01	3021 010-060
A2B20-40 20 063	3214 050-559	5643 017-01	3021 010-080
A2B20-40 20 100	3214 050-559	5643 017-01	3021 010-080
A2B20-40 25 090	5514 023-06	5643 017-01	3021 010-100
A2B20-40 25 160	5514 023-06	5643 017-01	3021 010-100
A2B20-40 32 100	5514 023-07		3021 010-100
A2B20-50 06 063	3214 050-357	5643 017-02	174.1-864
A2B20-50 08 063	3214 050-407	5643 017-02	3021 010-040
A2B20-50 10 070	3214 050-458	5643 017-02	3021 010-050
A2B20-50 12 080	3214 050-509	5643 017-02	3021 010-060
A2B20-50 16 080	3214 050-539	5643 017-02	3021 010-060
A2B20-50 20 080	3214 050-559	5643 017-02	3021 010-080
A2B20-50 20 100	3214 050-559	5643 017-02	3021 010-080
A2B20-50 25 100	3214 050-590	5643 017-02	3021 010-100
A2B20-50 25 160	3214 050-590	5643 017-02	3021 010-100
A2B20-50 32 105	3214 050-610	5643 017-02	3021 010-100
A2B20-50 32 160	3214 050-610	5643 017-02	3021 010-100
A2B20-50 40 115	3214 050-610	5643 017-02	3021 010-100

Aby uzyskać więcej informacji dotyczących kluczy dynamometrycznych i rozmiarów kluczy (Imbus mm/Torx Plus), patrz strona P4
 Akcesoria muszą być zamawiane oddzielnie

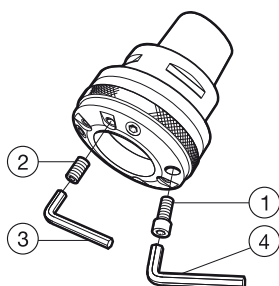
Adapter ze złączem MAS-BT 403 na złącze ISO 9766



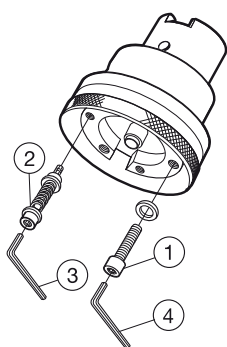
	Części zamienne		Akcesoria
	1	2	3
Oznaczenie	Śruba	Zestaw zaślepek do doprowadzenia chłodziwa	Klucz
A227-30 16 080	5514 042-04		3021 010-040
A227-30 20 080	5514 042-04		3021 010-040
A227-30 25 085	416.1-838		3021 010-060
A227-30 32 090	416.1-838		3021 010-060
A2B27-40 16 070	5514 042-04	5643 017-01	3021 010-040
A2B27-40 20 075	5514 042-04	5643 017-01	3021 010-040
A2B27-40 25 080	416.1-838	5643 017-01	3021 010-060
A2B27-40 32 085	416.1-838	5643 017-01	3021 010-060
A2B27-50 16 080	5514 042-04	5643 017-02	3021 010-040
A2B27-50 20 085	5514 042-04	5643 017-02	3021 010-040
A2B27-50 25 090	416.1-838	5643 017-02	3021 010-060
A2B27-50 32 095	416.1-838	5643 017-02	3021 010-060
A2B27-50 40 105	5514 042-03	5643 017-02	3021 010-080
A2B27-50 50 113	416.1-839	5643 017-02	3021 010-080

Aby uzyskać więcej informacji dotyczących kluczy dynamometrycznych i rozmiarów kluczy (Imbus mm/Torx Plus), patrz strona P4
Akcesoria muszą być zamawiane oddzielnie

Adapter nastawny ze złączem MAS-BT 403 na złącze ISO 9766

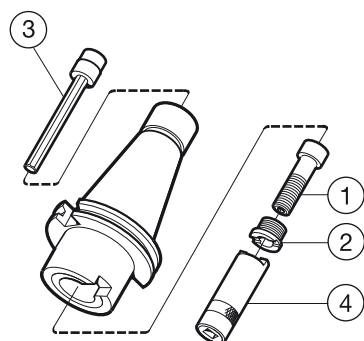


	Części zamienne		Części w zestawie		Aksesoria
	1	2	3	4	
Oznaczenie	Śruba	Śruba	Klucz	Klucz	
392.55277-40 01 055A	3212 010-360	5519 026-06	3021 010-040	3021 010-050	
392.58277-50 02 063A	3212 010-360	5519 026-06	3021 010-040	3021 010-050	



	Części zamienne		Aksesoria	
	1	2	3	4
Oznaczenie	Śruba	Zestaw wstępnego docisku	Klucz	Klucz
392.58277-50 03 080B	3212 010-411	5519 200-01	3021 010-050	3021 010-060

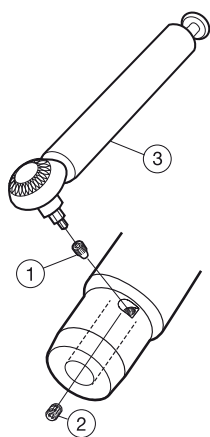
Aby uzyskać więcej informacji dotyczących kluczy dynamometrycznych i rozmiarów kluczy (Imbus mm/Torx Plus), patrz strona P4
Aksesoria muszą być zamawiane oddzielnie

Adapter ze złączem MAS-BT 403 na złącze Varilock

	Części zamienne		Akcesoria	
	1	2	3	4
Oznaczenie	Śruba centralna	Przeciwnakrętka	Przedłużka klucza	Klucz do przeciwnakrętek
390.58-50 80 040	5512 063-02	5512 091-02	5680 015-02	5680 065-02

Aby uzyskać więcej informacji dotyczących kluczy dynamometrycznych i rozmiarów kluczy (Imbus mm/Torx Plus), patrz strona P4
Akcesoria muszą być zamawiane oddzielnie

Oprawka CoroChuck™ 930 za złączem MAS-BT 403



Wersja Heavy Duty

	Części zamienne		Akcesoria
	1	2	3
Oznaczenie	Śruba mocująca	Śruba do regulacji długości	Klucz dynamometryczny
930-B40-HD-20-088	3214 010-458	5512 066-13	5680 099-01
930-B40-HD-25-094	3214 010-458	5512 066-13	5680 099-01
930-B50-HD-20-102	3214 010-458	5512 066-13	5680 099-01
930-B50-HD-25-106	3214 010-458	5512 066-13	5680 099-01
930-B50-HD-32-096	3214 010-459	5512 066-13	5680 099-01

Wersja Slender

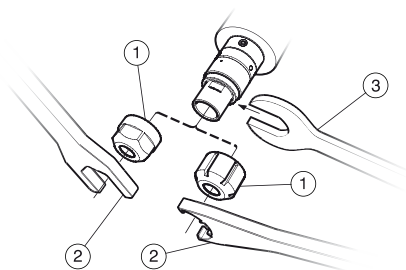
	Części zamienne		Akcesoria
	1	2	3
Oznaczenie	Śruba mocująca	Śruba do regulacji długości	Klucz dynamometryczny
930-B30-S-12-085A	3214 010-458	5512 066-12	5680 099-01
930-B30-S-20-094A	3214 010-458	5512 066-13	5680 099-01
930-B40-S-12-085	3214 010-458	5512 066-12	5680 099-01
930-B40-S-20-094	3214 010-458	5512 066-13	5680 099-01
930-B50-S-20-108	3214 010-458	5512 066-13	5680 099-01

Typ Pencil

	Części zamienne		Akcesoria
	1	2	3
Oznaczenie	Śruba mocująca	Śruba do regulacji długości	Klucz dynamometryczny
930-B30-P-06-088	3214 010-458	5512 066-09	5680 099-01
930-B30-P-12-103	3214 010-458	5512 066-09	5680 099-01
930-B30-P-12-138	3214 010-458	5512 066-09	5680 099-01
930-B30-P-12-188	3214 010-458	5512 066-09	5680 099-01
930-B40-P-12-110	3214 010-458	5512 066-09	5680 099-01
930-B40-P-12-145	3214 010-458	5512 066-09	5680 099-01
930-B40-P-12-195	3214 010-458	5512 066-09	5680 099-01
930-B40-P-20-153	3214 010-458	5512 066-12	5680 099-01

Aby uzyskać więcej informacji dotyczących kluczy dynamometrycznych i rozmiarów kluczy (Imbus mm/Torx Plus), patrz strona P4
Akcesoria muszą być zamawiane oddzielnie

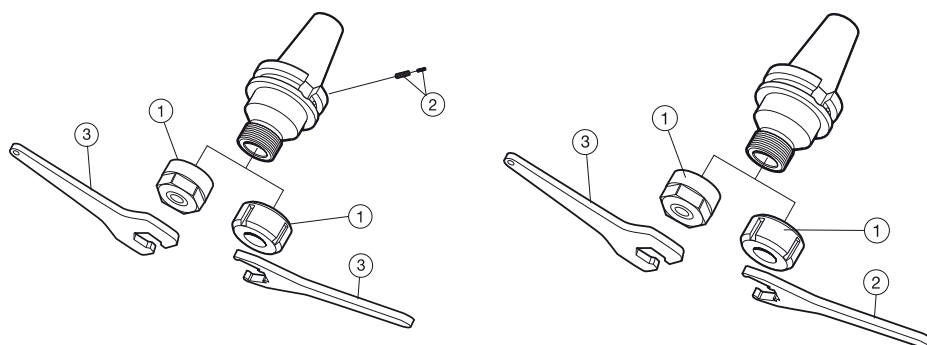
Oprawka CoroChuck™ 970 ze złączem MAS-BT 403



	Części zamienne		Akcesoria		
	1	1b	2	3	
Oznaczenie	Nakrętka	Nakrętka dla obróbki bez chłodziwa	Klucz	Klucz	
970-B30-11-082	5533 050-07		5680 091-03	5680 092-03	
970-B30-20-105	5533 051-02	5533 050-08	5680 091-02	5680 092-04	
970-B30-25-125	5533 051-03	5533 050-02	5680 096-02	5680 092-05	
970-B40-20-110	5533 051-02	5533 050-08	5680 091-02	5680 092-04	
970-B40-25-130	5533 051-03	5533 050-02	5680 096-02	5680 092-05	
970-B50-20-125	5533 051-02	5533 050-08	5680 091-02	5680 092-04	
970-B50-25-145	5533 051-03	5533 050-02	5680 096-02	5680 092-05	
970-B50-40-174	5533 051-05	5533 050-04	5680 096-04	5680 092-06	

Akcesoria muszą być zamawiane oddzielnie

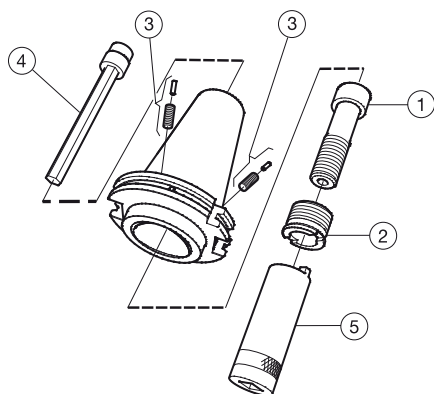
Oprawka na tuleje zaciskowe ER ze złączem MAS-BT 403



	Części zamienne		Akcesoria
	1	2	3
Oznaczenie	Nakrętka mocująca	Zestaw zaślepek do doprowadzenia chłodziwa	Klucz
A2B14-30 11 050	5533 050-07		5680 091-03
A2B14-30 16 050	5533 050-06		5680 091-01
A2B14-30 20 050	5533 050-08		5680 091-02
A2B14-30 25 062	5533 050-02		5680 096-02
A2B14-30 32 060	5533 050-03		5680 096-03
A2B14-40 16 070	5533 050-06	5643 017-01	5680 091-01
A2B14-40 16 100	5533 050-06	5643 017-01	5680 091-01
A2B14-40 20 070	5533 050-08	5643 017-01	5680 091-02
A2B14-40 20 100	5533 050-08	5643 017-01	5680 091-02
A2B14-40 25 070	5533 050-02	5643 017-01	5680 096-02
A2B14-40 25 100	5533 050-02	5643 017-01	5680 096-02
A2B14-40 32 070	5533 050-03	5643 017-01	5680 096-03
A2B14-40 40 070	5533 050-04	5643 017-01	5680 096-04
A2B14-50 20 070	5533 050-08	5643 017-02	5680 091-02
A2B14-50 20 100	5533 050-08	5643 017-02	5680 091-02
A2B14-50 25 070	5533 050-02	5643 017-02	5680 096-02
A2B14-50 25 100	5533 050-02	5643 017-02	5680 096-02
A2B14-50 32 070	5533 050-03	5643 017-02	5680 096-03
A2B14-50 32 100	5533 050-03	5643 017-02	5680 096-03
A2B14-50 40 080	5533 050-04	5643 017-02	5680 096-04
	Części zamienne		
	1	2	3
Oznaczenie	Nakrętka mocująca	Klucz	Klucz
A214-30 16 080	5533 050-06		5680 091-01
A214-30 16 100	5533 050-06		5680 091-01
A214-30 16 130	5533 050-06		5680 091-01
A214-30 20 090	5533 050-08		5680 091-02
A214-30 20 130	5533 050-08		5680 091-02
A214-30 25 100	5533 050-02	5680 096-02	
A214-30 25 130	5533 050-02	5680 096-02	
A214-30 32 130	5533 050-03	5680 096-03	

Akcesoria muszą być zamawiane oddzielnie

Adapter ze złączem CAT-V na złącze Coromant Capto®



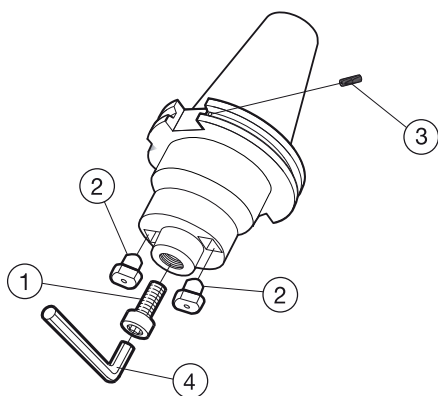
	Części zamienne		Akcesoria	
	1	2	4	5
Oznaczenie	Śruba centralna	Przeciwnakrętka	Przedłużka klucza	Klucz do przeciwnakrętek
C5-A390.45-45 040	5512 063-08	5512 091-01	5680 015-01	5680 065-11
C6-A390.45-45 050	5512 063-09	5512 091-02	5680 015-02	5680 065-12
C8-A390.45-60 050	5512 063-09	5512 091-02	5680 015-02	5680 065-12
C10-A390.45-60 050	5512 063-14	5512 091-02	5680 015-06	5680 065-14

	Części zamienne		Akcesoria		
	1	2	3	4	5
Oznaczenie	Śruba centralna	Przeciwnakrętka	Zestaw zaślepek do doprowadzenia chłodziwa	Przedłużka klucza	Klucz do przeciwnakrętek
C3-A390B.45-40 030	5512 063-10	5512 091-04	5643 017-01	5680 015-05	5680 065-13
C3-A390B.45-40 060	5512 063-10	5512 091-04	5643 017-01	5680 015-05	5680 065-13
C4-A390B.45-40 030	5512 063-07	5512 091-03	5643 017-01	5680 015-05	5680 065-10
C4-A390B.45-40 060	5512 063-07	5512 091-03	5643 017-01	5680 015-05	5680 065-10
C5-A390B.45-40 040	5512 063-08	5512 091-01	5643 017-01	5680 015-01	5680 065-11
C5-A390B.45-40 080	5512 063-08	5512 091-01	5643 017-01	5680 015-01	5680 065-11
C6-A390B.45-40 085	5512 063-13	5512 091-02	5643 017-01	5680 015-01	5680 065-12
C3-A390B.45-50 030	5512 063-10	5512 091-04	5643 017-02	5680 015-05	5680 065-13
C3-A390B.45-50 060	5512 063-10	5512 091-04	5643 017-02	5680 015-05	5680 065-13
C4-A390B.45-50 030	5512 063-07	5512 091-03	5643 017-02	5680 015-05	5680 065-10
C4-A390B.45-50 060	5512 063-07	5512 091-03	5643 017-02	5680 015-05	5680 065-10
C5-A390B.45-50 030	5512 063-08	5512 091-01	5643 017-02	5680 015-01	5680 065-11
C5-A390B.45-50 070	5512 063-08	5512 091-01	5643 017-02	5680 015-01	5680 065-11
C6-A390B.45-50 030	5512 063-09	5512 091-02	5643 017-02	5680 015-02	5680 065-12
C6-A390B.45-50 080	5512 063-09	5512 091-02	5643 017-02	5680 015-02	5680 065-12
C8-A390B.45-50 070	5512 063-09	5512 091-02	5643 017-02	5680 015-02	5680 065-12
C8-A390B.45-50 120	5512 063-09	5512 091-02	5643 017-02	5680 015-02	5680 065-12

	Części zamienne		Akcesoria	
	1	2	4	5
Oznaczenie	Śruba centralna	Przeciwnakrętka	Przedłużka klucza	Klucz do przeciwnakrętek
C10-A390.44-50 140	5512 063-14	5512 091-05	5680 015-06	5680 065-14

Aby uzyskać więcej informacji dotyczących kluczy dynamometrycznych i rozmiarów kluczy (Imbus mm/Torx Plus), patrz strona P4
Akcesoria muszą być zamawiane oddzielnie

Adapter ze złączem CAT-V do głowic frezarskich



Wersja stalowa

	Części zamienne	Akcesoria
	1	4
Oznaczenie	Śruba centralna	Klucz
AA205-30 19 030	3212 030-606	3021 011-516
AA205-30 25 045	3212 030-707	3021 011-380

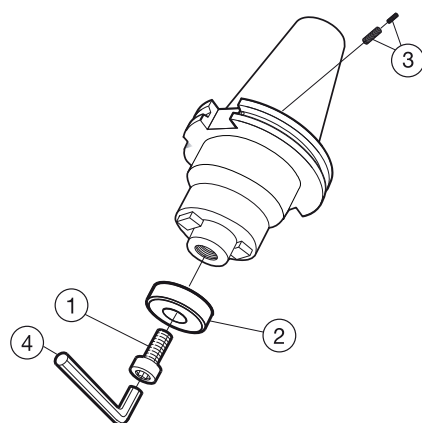
	Części zamienne			Akcesoria
	1	2	3	4
Oznaczenie	Śruba centralna	Kolek zabierający	Śruba zaślepiająca doprowadzenia chłodziwa	Klucz
AA2B05-40 19 051	3212 030-606		3214 010-253	3021 011-516
AA2B05-40 25 051	3212 030-707		3214 010-253	3021 011-380
AA2B05-40 32 057	3212 030-757	5631 062-03	3214 010-253	
AA2B05-40 38 057	5512 065-10		3214 010-253	3021 011-380

	Części zamienne			Akcesoria
	1	2	3	4
Oznaczenie	Śruba centralna	Kolek zabierający	Śruba zaślepiająca doprowadzenia chłodziwa	Klucz
AA3B05-40 19 038	3212 030-606		3214 010-253	3021 011-516
AA3B05-40 25 051	3212 030-707		3214 010-253	3021 011-380
AA3B05-40 32 057	3212 030-757	5631 062-03	3214 010-253	
AA3B05-40 38 061	5512 065-10		3214 010-253	3021 011-380
AA3B05-50 19 038	3212 030-606		3214 010-355	3021 011-516
AA3B05-50 19 089	3212 030-606		3214 010-355	3021 011-516
AA3B05-50 25 051	3212 030-707		3214 010-355	3021 011-380
AA3B05-50 25 101	3212 030-707		3214 010-355	3021 011-380
AA3B05-50 32 038	3212 030-757	5631 062-03	3214 010-355	
AA3B05-50 32 089	3212 030-757	5631 062-03	3214 010-355	
AA3B05-50 38 061	5512 065-10		3214 010-355	3021 011-380
AA3B05-50 38 101	5512 065-10		3214 010-355	3021 011-380
AA3B05-50 51 061	5512 065-11	5631 062-05	3214 010-355	3021 011-916
AA3B05-50 63 061	5512 065-11	5631 062-06	3214 010-355	3021 011-916

Tabela wielkości kluczy (Imbus mm/Torx Plus), patrz strona P4

Akcesoria muszą być zamawiane oddzielnie

Adapter ze złączem CAT-V do głowic frezarskich



Wersja metryczna

	Części zamienne			Aksesoria
	1	2	3	4
Oznaczenie	Śruba centralna	Podkładka	Zestaw zaślepek do doprowadzenia chłodziwa	Klucz
AA3B05-40 16 035	3212 020-410	5541 015-01	5643 017-01	3021 010-060
AA3B05-40 22 035	3212 020-461	5541 015-02	5643 017-01	3021 010-080
AA3B05-40 27 050	3212 020-512	5541 015-03	5643 017-01	3021 010-100
AA3B05-40 32 050	3212 020-563	5541 015-04	5643 017-01	3021 010-120
AA3B05-50 22 035	3212 020-461	5541 015-02	5643 017-02	3021 010-080
AA3B05-50 27 035	3212 020-512	5541 015-03	5643 017-02	3021 010-100
AA3B05-50 32 050	3212 020-563	5541 015-04	5643 017-02	3021 010-120
AA3B05-50 40 050	3212 020-614	5541 015-04	5643 017-02	3021 010-140

Tabela wielkości kluczy (Imbus mm/Torx Plus), patrz strona P4

Aksesoria muszą być zamawiane oddzielnie

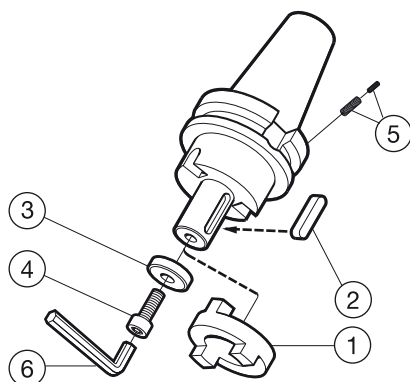
Śruba do mocowania trzpieniowego z otworem dla chłodziwa

Wielkość trzpienia	Śruba		Klucz (mm) ²⁾
16	5512 073-03	(M8)	3021 010-060 (6.0)
22	5512 073-01	(M10)	3021 010-080 (8.0)
22 ¹⁾	5512 073-04 ¹⁾	(M10)	3021 010-080 (8.0)
27	5512 073-02	(M12)	3021 010-100 (10.0)
32	5512 073-05	(M16)	3021 010-140 (14.0)

¹⁾ Optymalizacja: mały łeb/ mała średnica łba śruby

²⁾ Wyposażenie dodatkowe, zamawiane oddzielnie.

Adapter ze złączem CAT-V do frezów tarczowych



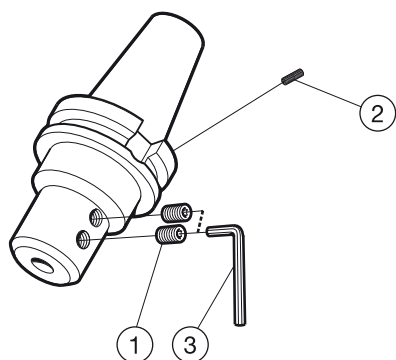
Wersja stalowa

	Części zamienne			Aksesoria
	2	4	5	6
Oznaczenie	Wpust pryzmatyczny	Śruba centralna	Zestaw zaślepek do doprowadzenia chłodziwa	Klucz
AA3B10-40 25 055	SK 414	5512 065-05	5643 017-01	3021 011-516
AA3B10-40 31 060	SK 517	5512 065-06	5643 017-01	3021 011-516
AA3B10-40 38 060	SK 617	5512 065-10	5643 017-01	3021 011-380

Tabela wielkości kluczy (Imbus mm/Torx Plus), patrz strona P4

Aksesoria muszą być zamawiane oddzielnie

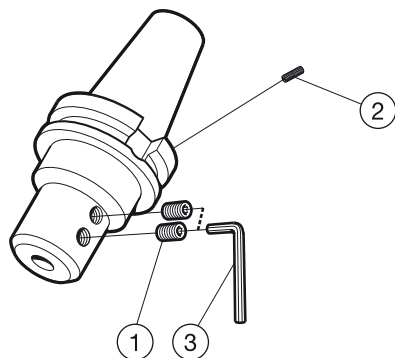
Adapter ze złączem CAT-V na złącze Weldon



Oznaczenie	Części zamienne		Akcesoria
	1 Śruba	2 Śruba zaślepiająca doprowadzenia chłodziwa	3 Klucz
AA3B20-40 03 044	5514 022-01	3214 010-253	3021 011-532
AA3B20-40 06 063	5514 022-03	3214 010-253	3021 011-316
AA3B20-40 09 044	5514 022-04	3214 010-253	3021 011-140
AA3B20-40 09 063	5514 022-04	3214 010-253	3021 011-140
AA3B20-40 13 044	5514 022-05	3214 010-253	3021 011-732
AA3B20-40 13 067	5514 022-05	3214 010-253	3021 011-732
AA3B20-40 16 044	5514 022-06	3214 010-253	3021 011-140
AA3B20-40 16 070	5514 022-06	3214 010-253	3021 011-140
AA3B20-40 19 044	5514 022-08	3214 010-253	3021 011-516
AA3B20-40 19 089	5514 022-08	3214 010-253	3021 011-516
AA3B20-40 22 095	5514 022-08	3214 010-253	3021 011-516
AA3B20-40 25 044	5514 022-10	3214 010-253	3021 010-080
AA3B20-40 25 101	5514 022-09	3214 010-253	3021 011-380
AA3B20-40 32 101	5514 022-07	3214 010-253	3021 011-380
AA3B20-40 38 101	5514 022-07	3214 010-253	3021 011-380
AA3B20-50 09 063	5514 022-04	3214 010-355	3021 011-140
AA3B20-50 09 165	5514 022-04	3214 010-355	3021 011-140
AA3B20-50 13 067	5514 022-05	3214 010-355	3021 011-732
AA3B20-50 13 168	5514 022-05	3214 010-355	3021 011-732
AA3B20-50 16 095	5514 022-06	3214 010-355	3021 011-140
AA3B20-50 16 197	5514 022-06	3214 010-355	3021 011-140
AA3B20-50 19 095	5514 022-08	3214 010-355	3021 011-516
AA3B20-50 19 197	5514 022-08	3214 010-355	3021 011-516
AA3B20-50 22 095	5514 022-08	3214 010-355	3021 011-516
AA3B20-50 22 197	5514 022-08	3214 010-355	3021 011-516
AA3B20-50 25 101	5514 022-09	3214 010-355	3021 011-380
AA3B20-50 25 203	5514 022-09	3214 010-355	3021 011-380
AA3B20-50 32 101	5514 022-07	3214 010-355	3021 011-516
AA3B20-50 32 203	5514 022-07	3214 010-355	3021 011-516
AA3B20-50 38 101	5514 022-07	3214 010-355	3021 011-380
AA3B20-50 38 203	5514 022-07	3214 010-355	3021 011-380
AA3B20-50 51 143	5514 022-02	3214 010-355	
AA3B20-50 51 244	5514 022-02	3214 010-355	

Tabela wielkości kluczy (Imbus mm/Torx Plus), patrz strona P4
Akcesoria muszą być zamawiane oddzielnie

Adapter ze złączem CAT-V na złącze Weldon



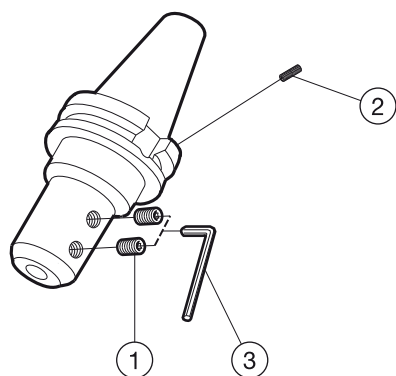
	Części zamienne	Akcesoria
	1	3
Oznaczenie	Śruba	Klucz
AA220-30 03 060	5514 022-01	3021 011-532
AA220-30 06 060	5514 022-02	3021 011-316
AA220-30 09 060	5514 022-04	3021 011-140
AA220-30 13 060	5514 022-05	3021 011-732

	Części zamienne		Akcesoria
	1	2	3
Oznaczenie	Śruba	Śruba zaślepiająca doprowadzenia chłodziwa	Klucz
AA2B20-40 09 057	5514 022-04	3214 010-253	3021 011-140
AA2B20-40 13 057	5514 022-05	3214 010-253	3021 011-732
AA2B20-40 16 057	5514 022-06	3214 010-253	3021 011-140
AA2B20-40 19 086	5514 022-08	3214 010-253	3021 011-516
AA2B20-40 25 101	5514 022-09	3214 010-253	3021 011-380
AA2B20-40 32 101	5514 022-07	3214 010-253	3021 011-516

Tabela wielkości kluczy (Imbus mm/Torx Plus), patrz strona P4

Akcesoria muszą być zamawiane oddzielnie

Adapter ze złączem CAT-V na złącze ISO 9766



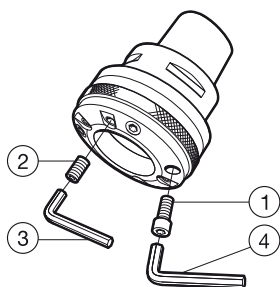
	Części zamienne		Akcesoria	
	1	2	3	
Oznaczenie	Śruba	Śruba zaślepiająca doprowadzenia chłodziwa	Klucz	
AA3B27-40 15 080	5514 042-04	3214 010-253	3021 010-040	
AA3B27-40 19 080	5514 022-05	3214 010-253	3021 011-732	
AA3B27-40 25 085	5514 022-05	3214 010-253	3021 011-732	
AA3B27-40 32 090	5514 022-06	3214 010-253	3021 011-140	
AA3B27-50 19 080	5514 022-05	3214 010-355	3021 011-732	
AA3B27-50 25 085	5514 022-06	3214 010-355	3021 011-140	
AA3B27-50 32 090	5514 022-06	3214 010-355	3021 011-140	
AA3B27-50 38 090	5514 022-09	3214 010-355	3021 011-916	
AA3B27-50 51 110	5514 022-09	3214 010-355	3021 011-916	

	Części zamienne		Akcesoria	
	1	2	3	
Oznaczenie	Śruba	Śruba zaślepiająca doprowadzenia chłodziwa	Klucz	
A3B27-40 16 080	5514 042-04	3214 010-253	3021 010-040	
A3B27-40 20 080	5514 042-04	3214 010-253	3021 010-040	
A3B27-40 25 085	416.1-838	3214 010-253	3021 010-060	
A3B27-40 32 090	416.1-838	3214 010-253	3021 010-060	
A3B27-50 20 080	5514 042-04	3214 010-355	3021 010-040	
A3B27-50 25 085	416.1-838	3214 010-355	3021 010-060	
A3B27-50 32 090	416.1-838	3214 010-355	3021 010-060	
A3B27-50 40 090	5514 042-06	3214 010-355	3021 010-080	
A3B27-50 50 110	5514 042-06	3214 010-355	3021 010-080	

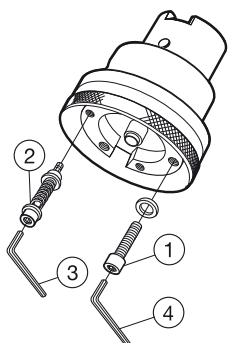
Tabela wielkości kluczy (Imbus mm/Torx Plus), patrz strona P4

Akcesoria muszą być zamawiane oddzielnie

Adapter nastawny ze złączem CAT-V na złącze ISO 9766



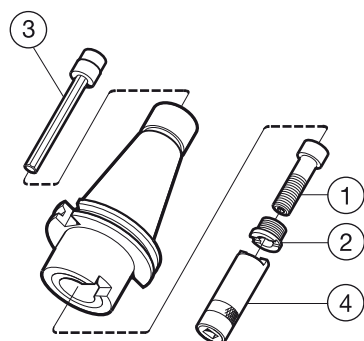
	Części zamienne		Części w zestawie		Akcesoria
	1	2	3	4	
Oznaczenie	Śruba	Śruba	Klucz	Klucz	
A392.45277-40 01 055A	3212 010-360	5519 026-06	3021 010-040	3021 010-050	
A392.45277-50 02 055A	3212 010-360	5519 026-06	3021 010-040	3021 010-050	



	Części zamienne	Akcesoria		
	1	2	3	4
Oznaczenie	Śruba	Zestaw wstępnego docisku	Klucz	Klucz
A392.45277-50 03 075A	3212 010-411	5519 200-01	3021 010-050	3021 010-060

Tabela wielkości kluczy (Imbus mm/Torx Plus), patrz strona P4
Akcesoria muszą być zamawiane oddzielnie

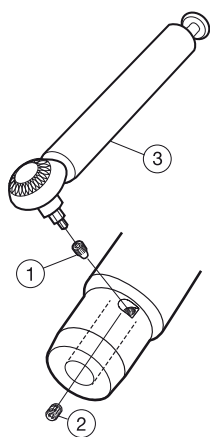
Adapter ze złączem CAT-V na złącze Varilock



	Części zamienne		Akcesoria	
	1	2	3	4
Oznaczenie	Śruba centralna	Przeciwnakrętka	Przedłużka klucza	Klucz do przeciwnakrętek
A390.45-50 63 050M	5512 063-02	5512 091-02	5680 015-02	5680 065-02
A390.45-50 80 050M	5512 063-02	5512 091-02	5680 015-02	5680 065-02

Aby uzyskać więcej informacji dotyczących kluczy dynamometrycznych i rozmiarów kluczy (Imbus mm/Torx Plus), patrz strona P4
Akcesoria muszą być zamawiane oddzielnie

Oprawka CoroChuck™ 930 ze złączem CAT-V



Wersja Heavy Duty

	Części zamienne		Akcesoria
	1	2	3
Oznaczenie	Śruba mocująca	Śruba do regulacji długości	Klucz dynamometryczny
930-V40-HD-20-082	3214 010-458	5512 066-13	5680 099-01
930-V40-HD-25-101	3214 010-458	5512 066-13	5680 099-01
930-V50-HD-20-083	3214 010-458	5512 066-13	5680 099-01
930-V50-HD-25-087	3214 010-458	5512 066-13	5680 099-01
930-V50-HD-32-077	3214 010-459	5512 066-13	5680 099-01

Wersja Slender

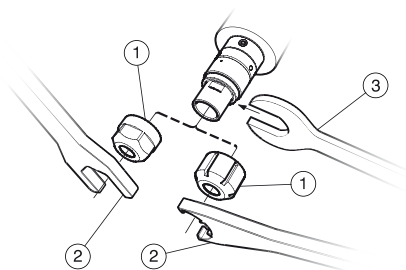
	Części zamienne		Akcesoria
	1	2	3
Oznaczenie	Śruba mocująca	Śruba do regulacji długości	Klucz dynamometryczny
930-V40-S-12-080	3214 010-458	5512 066-12	5680 099-01
930-V40-S-20-090	3214 010-458	5512 066-13	5680 099-01
930-V50-S-20-089	3214 010-458	5512 066-13	5680 099-01

Wersja Pencil

	Części zamienne		Akcesoria
	1	2	3
Oznaczenie	Śruba mocująca	Śruba do regulacji długości	Klucz dynamometryczny
930-V40-P-12-103	3214 010-458	5512 066-09	5680 099-01
930-V40-P-12-138	3214 010-458	5512 066-09	5680 099-01
930-V40-P-12-188	3214 010-458	5512 066-09	5680 099-01
930-V40-P-20-145	3214 010-458	5512 066-12	5680 099-01

Aby uzyskać więcej informacji dotyczących kluczy dynamometrycznych i rozmiarów kluczy (Imbus mm/Torx Plus), patrz strona P4
Akcesoria muszą być zamawiane oddzielnie

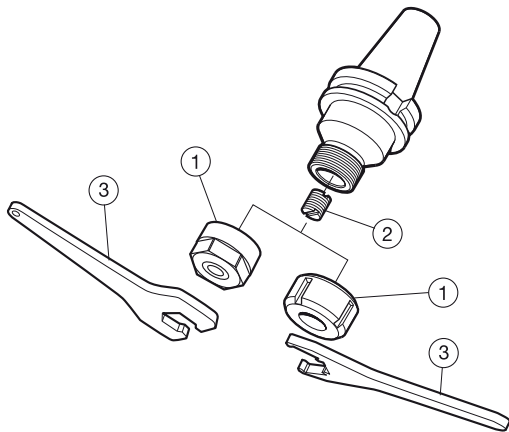
Oprawka CoroChuck™ 970 ze złączem CAT-V



	Części zamienne		Akcesoria		
	1	1b	2	3	
Oznaczenie	Nakrętka	Nakrętka dla obróbki bez chłodziwa	Klucz	Klucz	
970-V40-20-102	5533 051-02	5533 050-08	5680 091-02	5680 092-04	
970-V40-25-122	5533 051-03	5533 050-02	5680 096-02	5680 092-05	
970-V50-20-106	5533 051-02	5533 050-08	5680 091-02	5680 092-04	
970-V50-25-126	5533 051-03	5533 050-02	5680 096-02	5680 092-05	
970-V50-40-155	5533 051-05	5533 050-08	5680 096-04	5680 092-06	

Akcesoria muszą być zamawiane oddzielnie

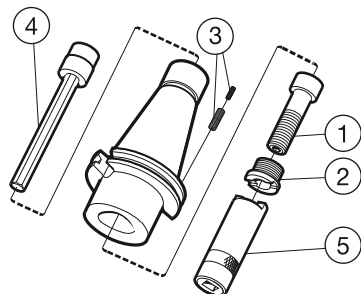
Oprawka na tuleje zaciskowe ER ze złączem



	Części zamienne		Akcesoria	
	1	2	3	
Oznaczenie	Nakrętka mocująca	Śruba do regulacji długości	Klucz	
AA3B14-40 11 070	5533 050-07		5680 091-03	
AA3B14-40 16 067	5533 050-06	5514 044-01	5680 091-01	
AA3B14-40 16 105	5533 050-06	5514 044-01	5680 091-01	
AA3B14-40 20 070	5533 050-08	5514 018-01	5680 091-02	
AA3B14-40 20 105	5533 050-08	5514 018-01	5680 091-02	
AA3B14-40 20 156	5533 050-08	5514 018-01	5680 091-02	
AA3B14-40 25 070	5533 050-02	5514 018-03	5680 096-02	
AA3B14-40 25 105	5533 050-02	5514 018-03	5680 096-02	
AA3B14-40 25 156	5533 050-02	5514 018-03	5680 096-02	
AA3B14-40 32 079	5533 050-03	5514 018-04	5680 096-03	
AA3B14-40 32 105	5533 050-03	5514 018-04	5680 096-03	
AA3B14-40 32 160	5533 050-03	5514 018-04	5680 096-03	
AA3B14-40 40 105	5533 050-04	5514 018-02	5680 096-04	
AA3B14-50 16 105	5533 050-06	5514 044-01	5680 091-01	
AA3B14-50 20 105	5533 050-08	5514 018-01	5680 091-02	
AA3B14-50 25 105	5533 050-02	5514 018-03	5680 096-02	
AA3B14-50 32 105	5533 050-03	5514 018-04	5680 096-03	
AA3B14-50 40 105	5533 050-04	5514 018-02	5680 096-04	
AA3B14-50 40 160	5533 050-04	5514 018-02	5680 096-04	

Akcesoria muszą być zamawiane oddzielnie

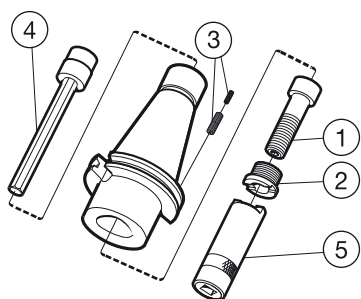
Adapter ze złączem DIN 2080 na złącze Coromant Capto®



	Części zamienne		Akcesoria	
	1	2	4	5
Oznaczenie	Śruba centralna	Przeciwnakrętka	Przedłużka klucza	Klucz do przeciwnakrętek
C3-390.00-40 030	5512 063-10	5512 091-04	5680 015-05	5680 065-13
C4-390.00-40 030	5512 063-07	5512 091-03	5680 015-05	5680 065-10
C4-390.00-40 060	5512 063-07	5512 091-03	5680 015-05	5680 065-10
C5-390.00-40 030	5512 063-08	5512 091-01	5680 015-01	5680 065-11
C5-390.00-40 070	5512 063-08	5512 091-01	5680 015-01	5680 065-11
C6-390.00-40 075	5512 063-13	5512 091-02	5680 015-01	5680 065-12
C3-390.00-50 030	5512 063-10	5512 091-04	5680 015-05	5680 065-13
C3-390.00-50 060	5512 063-10	5512 091-04	5680 015-05	5680 065-13
C4-390.00-50 030	5512 063-07	5512 091-03	5680 015-05	5680 065-10
C4-390.00-50 060	5512 063-07	5512 091-03	5680 015-05	5680 065-10
C5-390.00-50 030	5512 063-08	5512 091-01	5680 015-01	5680 065-11
C5-390.00-50 070	5512 063-08	5512 091-01	5680 015-01	5680 065-11
C6-390.00-50 030	5512 063-09	5512 091-02	5680 015-02	5680 065-12
C6-390.00-50 080	5512 063-09	5512 091-02	5680 015-02	5680 065-12
C8-390.00-50 070	5512 063-09	5512 091-02	5680 015-02	5680 065-12
C8-390.00-50 120	5512 063-09	5512 091-02	5680 015-02	5680 065-12

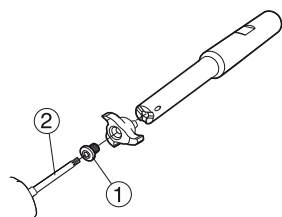
Aby uzyskać więcej informacji dotyczących kluczy dynamometrycznych i rozmiarów kluczy (Imbus mm/Torx Plus), patrz strona P4
Akcesoria muszą być zamawiane oddzielnie

Adapter ze złączem NMTB na złącze Coromant Capto®



Oznaczenie	Części zamienne		Akcesoria	
	1	2	4	5
	Śruba centralna	Przeciwnakrętka	Przedłużka klucza	Klucz do przeciwnakrętek
C5-A390.00-40 030	5512 063-08	5512 091-01	5680 015-01	5680 065-11
C5-A390.00-50 030	5512 063-08	5512 091-01	5680 015-01	5680 065-11
C5-A390.00-50 070	5512 063-08	5512 091-01	5680 015-01	5680 065-11
C6-A390.00-50 030	5512 063-09	5512 091-02	5680 015-02	5680 065-12
C8-A390.00-50 070	5512 063-09	5512 091-02	5680 015-02	5680 065-12

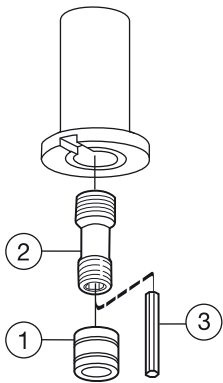
Aby uzyskać więcej informacji dotyczących kluczy dynamometrycznych i rozmiarów kluczy (Imbus mm/Torx Plus), patrz strona P4
Akcesoria muszą być zamawiane oddzielnie

Adapter z chwytym cylindrycznym na złącze CoroMill® 327

	Części zamienne	Części w zestawie	
	1	2	
Oznaczenie	Śruba	Wkrętak	
327-12B15SC-06	5513 039-03	5680 046-01	
327-12B21EC-06	5513 039-03	5680 046-01	
327-12B30EC-06	5513 039-03	5680 046-01	
327-12B42EC-06	5513 039-03	5680 046-01	
327-16B18SC-09	5513 039-02	5680 046-02	
327-16B24SC-12	5513 039-04	5680 046-06	
327-16B32EC-09	5513 039-02	5680 046-02	
327-16B42EC-12	5513 039-04	5680 046-06	
327-16B42EC-14	5513 039-04	5680 046-06	
327-16B45EC-09	5513 039-02	5680 046-02	
327-16B60EC-12	5513 039-04	5680 046-06	
327-16B60EC-14	5513 039-04	5680 046-06	
327-16B64EC-09	5513 039-02	5680 046-02	
327-16B85EC-12	5513 039-04	5680 046-06	
327-16B85EC-14	5513 039-04	5680 046-06	
327-20B35SC-14	5513 039-04	5680 046-06	
A327-13B21EC-06	5513 039-03	5680 046-01	
A327-13B30EC-06	5513 039-03	5680 046-01	
A327-13B42EC-06	5513 039-03	5680 046-01	
A327-16B18SC-09	5513 039-02	5680 046-02	
A327-16B24SC-12	5513 039-04	5680 046-06	
A327-16B32EC-09	5513 039-02	5680 046-02	
A327-16B42EC-12	5513 039-04	5680 046-06	
A327-16B42EC-14	5513 039-04	5680 046-06	
A327-16B45EC-09	5513 039-02	5680 046-02	
A327-16B60EC-12	5513 039-04	5680 046-06	
A327-16B60EC-14	5513 039-04	5680 046-06	
A327-16B64EC-09	5513 039-02	5680 046-02	
A327-16B85EC-12	5513 039-04	5680 046-06	
A327-16B85EC-14	5513 039-04	5680 046-06	

Aby uzyskać więcej informacji dotyczących kluczy dynamometrycznych i rozmiarów kluczy (Imbus mm/Torx Plus), patrz strona P4

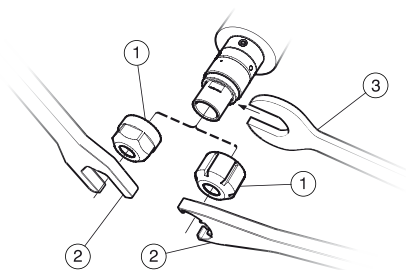
Adapter z chwytym cylindrycznym na złącze Varilock



	Części zamienne		Akcesoria
	1	2	3
Oznaczenie	Tuleja centrująca	Śruba	Klucz
416.1-806-4	5638 030-01	5516 030-01	5680 005-01

Tabela wielkości kluczy (Imbus mm/Torx Plus), patrz strona P4
 Akcesoria muszą być zamawiane oddzielnie

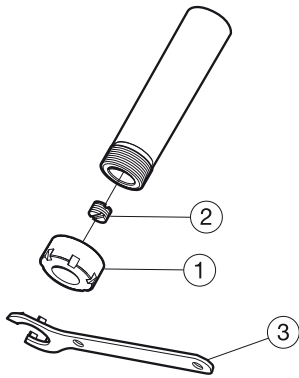
Oprawka CoroChuck™ 970 z chwytym cylindrycznym



	Części zamienne	Akcesoria		
		1b	2	3
Oznaczenie	Nakrętka	Nakrętka dla obróbki bez chłodziwa	Klucz	Klucz
970-CY12-8-052	5533 065-04		5680 098-04	5680 098-04
970-CY16-11-052	5533 050-07		5680 091-03	5680 092-03
970-CY20-20-069	5533 051-02	5533 050-08	5680 091-02	5680 092-04

Akcesoria muszą być zamawiane oddzielnie

Oprawka na tuleje zaciskowe ER z chwytym cylindrycznym

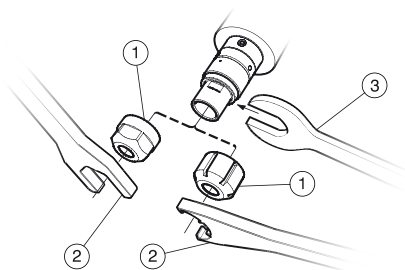


	Części zamienne		Akcesoria	
	1	2	3	
Oznaczenie	Nakrętka mocująca	Śruba do regulacji długości	Klucz	
393.14-08 11 056	5533 065-02		5680 098-02	
393.14-12 16 080	5533 065-03		5680 098-03	
393.14-16 11 150	5533 065-02	5514 014-01	5680 098-02	
393.14-20 16 155	5533 065-03	5514 014-02	5680 098-03	
393.14-25 20 170A	5533 065-01	5514 014-03	5680 098-01	

	Części zamienne		Akcesoria	
	1	2	3	
Oznaczenie	Nakrętka mocująca	Śruba do regulacji długości	Klucz	
A393.14-13 16 182	5533 065-03	3214 010-360	5680 098-03	
A393.14-19 16 182	5533 065-03	5514 014-02	5680 098-03	
A393.14-19 20 187	5533 065-01	5514 014-02	5680 098-01	
A393.14-19 25 203	5533 050-02	5514 014-02	5680 096-02	
A393.14-26 20 203	5533 065-01	5514 014-03	5680 098-01	
A393.14-26 25 203	5533 050-02	5514 014-04	5680 096-02	
A393.14-26 32 203	5533 050-03	5514 014-04	5680 096-03	

Akcesoria muszą być zamawiane oddzielnie

Oprawka CoroChuck™ 970 z chwytem Weldon

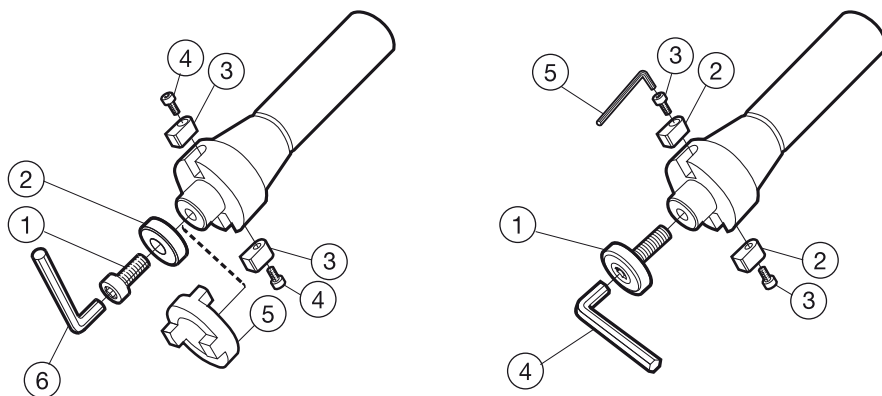


	Części zamienne	Akcesoria		
	1	1b	2	3
Oznaczenie	Nakrętka	Nakrętka dla obróbki bez chłodziwa	Klucz	Klucz
970-WE16-11-052	5533 050-07		5680 091-03	5680 092-03
970-WE20-11-052	5533 050-07		5680 091-03	5680 092-03
970-WE20-20-069	5533 051-02	5533 050-08	5680 091-02	5680 092-04
970-WE25-11-052	5533 050-07		5680 091-03	5680 092-03
970-WE25-20-069	5533 051-02	5533 050-08	5680 091-02	5680 092-04
970-WE25-25-088	5533 051-03	5533 050-02	5680 096-02	5680 092-05
970-WE25-40-117	5533 051-05	5533 050-04	5680 096-04	5680 092-06

	Części zamienne	Akcesoria		
	1	1b	2	3
Oznaczenie	Nakrętka	Nakrętka dla obróbki bez chłodziwa	Klucz	Klucz
970-WE25A-11-052	5533 050-07		5680 091-03	5680 092-03
970-WE25A-20-069	5533 051-02	5533 050-08	5680 091-02	5680 092-04
970-WE25A-25-088	5533 051-03	5533 050-02	5680 096-02	5680 092-05

Akcesoria muszą być zamawiane oddzielnie

Adapter ze złączem Bridgeport do głowic frezarskich



Wersja metryczna

	Części zamienne					Akcesoria
	1	2	3	4	5	6
Oznaczenie	Śruba centralna	Podkładka	Kolek zabierający	Śruba	Pierścień pośredni	Klucz
392.R8.05-16 020	3212 020-414	5541 015-01	5631 011-01	3213 010-258	3193 010-160	3021 010-060
392.R8.05-22 020	3212 020-464	5541 015-02				3021 010-080

Wersja calowa

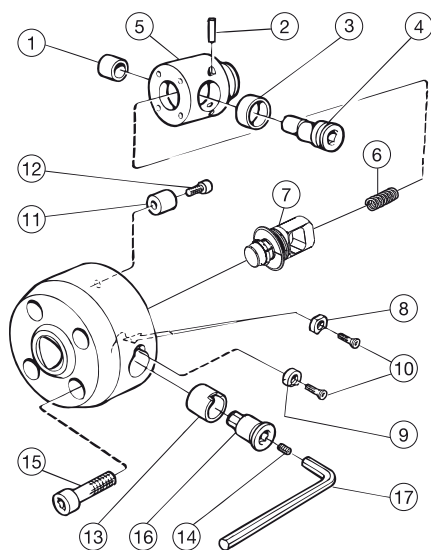
	Części zamienne				Akcesoria	
	1a	1b	2	3	4a	4b
Oznaczenie	Śruba centralna	Śruba centralna	Kolek zabierający	Śruba	Klucz	Klucz
A392.R8.05-19 020	5512 065-02	5512 065-07	5631 013-01	8-32 X 3/8M	3021 011-316	3021 011-140
A392.R8.05-25 020	5512 065-03	5512 065-05	5631 013-02	10-32 X 3/8	3021 011-516	3021 011-516

Tabela wielkości kluczy (Imbus mm/Torx Plus), patrz strona P4

Akcesoria muszą być zamawiane oddzielnie

Litery a i b oznaczają różne wymiary śrub. Śruba z literą a pasuje do klucza a.

Adapter ze złączem DIN 2079 na złącze Coromant Capto®

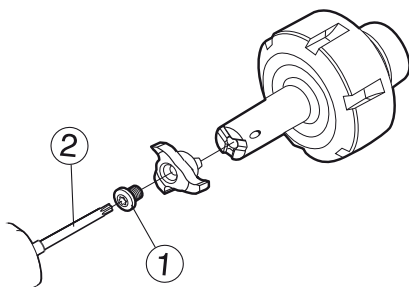


Części zamienne					
	1	2	3	4	5
Oznaczenie	Panewka	Kolek	Panewka	Walek mimośrodowy	Obudowa
C3-390.34705-40 060	3823 010-101		5638 022-01	5333 025-01	5251 030-02
C4-390.34705-40 070	3823 010-122	3111 020-511	5638 022-06	5333 026-02	5251 030-01
Części zamienne					
	6	7	8	9	10
Oznaczenie	Sprężyna dociskowa	Zespół ciągną	Podkładka zabezpieczająca	Podkładka zabezpieczająca	Śruba
C3-390.34705-40 060	5561 001-71	5461 100-101	5541 030-06	5541 030-01	416.1-834
C4-390.34705-40 070	5561 001-41	5461 100-111		5541 030-02	416.1-834
Części zamienne					
	11	12	13	14	15
Oznaczenie	Kolek zabierający	Śruba	Panewka	Śruba	Śruba
C3-390.34705-40 060	5635 012-01	3212 010-309	3823 011-182	3214 010-355	3212 010-518
C4-390.34705-40 070	5635 012-01	3212 010-309	3823 011-205	3214 010-355	3212 010-520
Części w zestawie		Akcesoria			
	16	17			
Oznaczenie	Przedłużka klucza	Klucz			
C3-390.34705-40 060	5680 038-02	3021 013-080			
C4-390.34705-40 070	5680 038-01	3021 013-100			

Tabela wielkości kluczy (Imbus mm/Torx Plus), patrz strona P4

Akcesoria muszą być zamawiane oddzielnie

Adapter z tulei zaciskowej ER na złącze CoroMill® 327



	Części zamienne	Części w zestawie
	1	2
Oznaczenie	Śruba	Wkrętak
327-ER11-06-016	5513 039-03	5680 046-01
327-ER20-09-022	5513 039-02	5680 046-02
327-ER25-09-022	5513 039-02	5680 046-02
327-ER25-12-030	5513 039-04	5680 046-06
327-ER25-14-019	5513 039-04	5680 046-06
327-ER25-14-035	5513 039-04	5680 046-06
327-ER32-12-030	5513 039-04	5680 046-06
327-ER32-14-019	5513 039-04	5680 046-06

	Części zamienne	Części w zestawie
	1	2
Oznaczenie	Śruba	Wkrętak
392-ER327-11 09 022	5513 039-02	5680 046-02
392-ER327-16 09 022	5513 039-02	5680 046-02
392-ER327-16 12 030	5513 039-04	5680 046-06
392-ER327-20 12 030	5513 039-04	5680 046-06
392-ER327-20 14 035	5513 039-04	5680 046-06
392-ER327-32 14 035	5513 039-04	5680 046-06

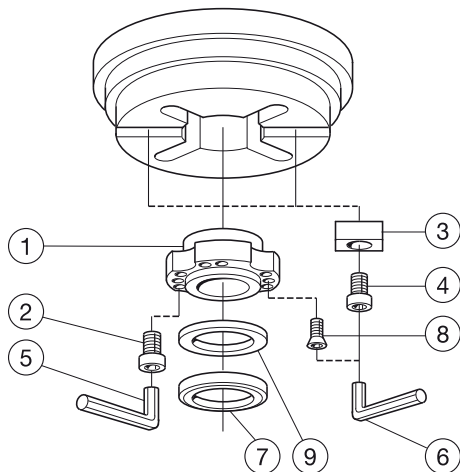
Aby uzyskać więcej informacji dotyczących kluczy dynamometrycznych i rozmiarów kluczy (Imbus mm/Torx Plus), patrz strona P4

Klucz do tulei zintegrowanej

Wielkość tulei ER	Klucz
ER11	5680 091-03
ER16	5680 096-06
ER20	5680 096-01
ER25	5680 096-02
ER32	5680 096-03

Klucze zamawiane odrębnie

Korpus bazowy



	Części zamienne				Części w zestawie		Akcesoria	
	1	2	3	4	5	6	7	8
Oznaczenie	Tuleja centrująca	Śruba	Wpust zabieraka	Śruba	Klucz	Klucz	Pierścień tylny	Śruba
260-425M-1	260-838	3212 010-411	260-837	3212 010-311	3021 010-060	3021 010-040	260-835	3213 010-399
260-431M-1	260-838	3212 010-411	260-837	3212 010-311	3021 010-060	3021 010-040	260-835	3213 010-399
260-435M-1	260-838	3212 010-411	260-837	3212 010-311	3021 010-060	3021 010-040	260-835	3213 010-399
260-440M-1	260-838	3212 010-411	260-837	3212 010-311	3021 010-060	3021 010-040	260-835	3213 010-399
260-450M-1	260-838	3212 010-411	260-837	3212 010-311	3021 010-060	3021 010-040	260-835	3213 010-399

	Akcesoria	
	9	
Oznaczenie	Zestaw pierścieni dystansowych	
260-425M-1	260-836-1	
260-431M-1	260-836-1	
260-435M-1	260-836-1	
260-440M-1	260-836-1	
260-450M-1	260-836-1	

	Części zamienne				Części w zestawie		Akcesoria	
	1	2	3	4	5	6	7	8
Oznaczenie	Tuleja centrująca	Śruba	Wpust zabieraka	Śruba	Klucz	Klucz	Pierścień tylny	Śruba
A260-425M-1	260-839	3212 010-411	260-837	3212 010-311	3021 010-060	3021 010-040	260-835	3213 010-399
A260-431M-1	260-839	3212 010-411	260-837	3212 010-311	3021 010-060	3021 010-040	260-835	3213 010-399
A260-435M-1	260-839	3212 010-411	260-837	3212 010-311	3021 010-060	3021 010-040	260-835	3213 010-399
A260-440M-1	260-839	3212 010-411	260-837	3212 010-311	3021 010-060	3021 010-040	260-835	3213 010-399
A260-450M-1	260-839	3212 010-411	260-837	3212 010-311	3021 010-060	3021 010-040	260-835	3213 010-399

	Akcesoria	
	9	
Oznaczenie	Zestaw pierścieni dystans.	
A260-425M-1	260-836-1	
A260-431M-1	260-836-1	
A260-435M-1	260-836-1	
A260-440M-1	260-836-1	
A260-450M-1	260-836-1	

Tabela wielkości kluczy (Imbus mm/Torx Plus), patrz strona P4
Akcesoria, muszą być zamawiane oddzielnie

Dysza

Precyzyjne dysze

Oznaczenie	Wielkość gwintu	Otwór na chłodziwo (mm)	Oznaczenie klucza
5691 026-01	M4	0.6	3021 012-020
5691 026-02	M4	0.8	3021 012-020
5691 026-03	M4	1	3021 012-020
5691 026-04	M4	1.2	3021 012-020
5691 026-05	M4	1.4	3021 012-020
5691 026-11	M3	0.6	3021 012-015
5691 026-12	M3	0.8	3021 012-015
5691 026-13	M3	1	3021 012-015
5691 026-14	M3	1.2	3021 012-015
5691 026-15	M3	1.4	3021 012-015
5691 026-16	M3	1.5	3021 012-015
5691 026-23	M2.5	1	3021 012-013

Zwykłe, nieprecyzyjne dysze

Oznaczenie	Wielkość gwintu	Otwór na chłodziwo (mm)	Końcówki dysz
5691 034-01	M8x0.5	2.2	5680 021-02
5691 034-02	M10x0.5	2.9	5680 021-03
5691 034-03	M12x0.5	3.5	5680 021-04
5691 045-01		3.4	

Klucz do wymiany końcówek dysz ma oznaczenie 5680 019-01

Klucze i klucze dynamometryczne



Klucz (Imbus metryczny/calowy)

Oznaczenie	Imbus, mm	Imbus, cale
170.3-860	2.5	
170.3-861	3	
170.3-864	2	
174.1-862	1.5	
174.1-863	2.5	
174.1-864	3	
174.1-870		5/64"
174.1-871		1/8"
174.1-872		3/16"
174.1-873		1/4"
265.2-815	2.5	
265.2-817	3	
265.2-818		1/8"
265.2-821	4	
3021 010-025	2.5	
3021 010-030	3	
3021 010-040	4	
3021 010-050	5	
3021 010-060	6	
3021 010-080	8	
3021 010-100	10	
3021 010-120	12	
3021 010-140	14	
3021 010-170	17	
3021 011-140		1/4"
3021 011-316		3/16"
3021 011-380		3/8"
3021 011-516		5/16"
3021 011-532		5/32"
3021 011-732		7/32"
3021 011-764		7/64"
3021 011-916		9/16"
3021 012-013	1.3	
3021 012-015	1.5	
3021 013-080	8	
5680 010-01	3.5	
5680 010-02	2.5	
5680 010-03	10	
5680 010-04	12	
5680 010-05	3	
5680 010-06	4	
5680 012-02	2	
5680 017-04	5	

Klucz (do gniazd Torx Plus i imbusowych)

Oznaczenie	Imbus, mm	Torx Plus	Torx Plus
5680 041-03		06IP	
5680 042-03		30IP	
5680 043-10		08IP	
5680 043-11		09IP	
5680 043-12		10IP	
5680 043-13		15IP	
5680 043-14		20IP	
5680 043-15		25IP	
5680 043-16		27IP	
5680 043-17		30IP	
5680 043-18		50IP	
5680 043-19		55IP	
5680 048-01		15IP	
5680 048-02		10IP	
5680 048-03		20IP	
5680 048-04		20IP	
5680 048-05		25IP	
5680 048-06		25IP	
5680 048-07		30IP	
5680 049-01	3.5	15IP	
5680 049-02	4	15IP	
5680 049-03	3.5	09IP	
5680 049-04	3.5	10IP	
5680 049-05		15IP	10IP
5680 051-01		06IP	
5680 051-02		07IP	
5680 051-03		09IP	



Wkrętak do gniazd Torx Plus

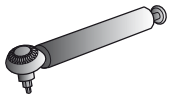
Oznaczenie	Torx Plus
416.1-864	15IP
5680 046-01	8IP
5680 046-02	15IP
5680 046-03	7IP
5680 046-04	9IP
5680 046-05	10IP
5680 046-06	20IP
5680 046-07	25IP
5680 046-08	6IP

Klucze i klucze dynamometryczne



Klucz dynamometryczny

Oznaczenie	Nm	Torx Plus
5680 100-01	0.6	6IP
5680 100-02	0.9	7IP
5680 100-03	1.2	8IP
5680 100-04	1.4	9IP
5680 100-05	2.0	10IP
5680 100-06	3.0	15IP
5680 100-07	5.0	20IP
5680 100-08	7.5	25IP



Klucz dynamometryczny

Oznaczenie	Imbus, mm	Nm	lbs x in
5680 099-01	5	3-15	27-133
C-TK-01		20 - 100	15 - 80
C-TK-02		40 - 200	130 - 150
C-TK-04		80 - 400	



Przedłużka klucza

Oznaczenie	Imbus, mm	Torx Plus	Długość	
			mm	cale
5680 015-01	10		190	7.480
5680 015-02	14		200	7.874
5680 015-03	10		238	9.370
5680 015-04	14		260	10.236
5680 015-05	8		163	6.417
5680 015-06	17		260	10.236
5680 015-08	14			
5680 035-06	10		60	2.362
5680 035-07	12		52	2.047
5680 035-14	8			
5680 035-15		40IP	73	2.874

5680 105-01
5680 105-02
5680 105-03
5680 105-04



5680 105-05
5680 105-06
5680 105-07
5680 105-08



Oznaczenie	Zakres momentów obrotowych		Wersja
	Nm	lbs x in	
5680 105-01	0.3 - 1.2		Prosta
5680 105-02	1.2 - 3.0		Prosta
5680 105-05	3.0 - 6.0		Kątowa
5680 105-06	4.0 - 8.8		Kątowa
5680 105-03		2.5 - 11.5	Prosta
5680 105-04		11.0 - 26.0	Prosta
5680 105-07		26.0 - 55.0	Kątowa
5680 105-08		35.4 - 78.0	Kątowa

Oznaczenie	OAL		Torx Plus
	mm	cale	
5680 084-01	50	1.969	8IP
5680 084-02	50	1.969	15IP
5680 084-03	89	3.504	15IP
5680 084-04	50	1.969	7IP
5680 084-05	50	1.969	9IP
5680 084-06	50	1.969	10IP
5680 084-07	50	1.969	20IP
5680 084-08	89	3.504	20IP
5680 084-09	89	3.504	25IP
5680 084-10	89	3.504	30IP
5680 084-11	50	1.969	6IP
5680 084-12	80	3.150	27IP
5680 084-13	35	1.378	50IP

INFORMACJE OGÓLNE

Indeks

Oznaczenie	Strona	Oznaczenie	Strona	Oznaczenie	Strona
151.2	F10	570-2C	G41	825D..TC-Cx	M16
161..Cx	J99	570-2C..CR	G42	825D..TC-Cx (XL)	M21
161..Qxx	J99	570-3C	G43-G46	825L..TC (XL)	M19
162..Qxx	J100	570-4..AX	G62	825L..TC-Cx	M15
254R/LKF	B51	570-4..RA	G62	825L..TC-Cx (XL)	M20
254R/LKF-R	B51	570-4C	G45	825-TC-EHxx	M13
260	P2	570-80 20 2020R	G64	826..TC (XL)	M22
266R/LFA	C5-C6	570-80 200R/L	G56	826..TC (XL-EXT)	M23
266R/LFG	C5-C6	570-80 23-40R/L	G59	826..TC-Cx (XL)	M18
266R/LFGZ	C5-C6	570C-SVUBR/L	A114	826L..TC (XL)	M19
266R/LKF	C9	570-DCLNR/L	A62	826L..TC-Cx (XL)	M20
266R/LKF..CA	E13	570-DDLNR/L-80	A63	870..Lxx	K2
266R/LKF-R	C10	570-DDUNR/L	A62	870..LXxx	K5
266RFA	C6	570-DDUNR/L-80	A63	880-D..Cx	K8
325..-16M	J94	570-DDXNR/L	A62	880-D..Lxx	K16
327-ERxx	O111	570-DDXNR/L-80	A63	880-D..Lxx (XL)	K29
327-xxB	O104	570-DSKNR/L	A62	880-D..LXxx (XL)	K30
328..-13M	J95	570-DSKNR/L-80	A63	880-D..Vxx	K31
329..Qxx	J96	570-DTFNR/L	A62	881-D..Cx	K34
329..Sxx	J96	570-DTFNR/L-80	A63	881-D..Lxx	K37
345..Axx	J2	570-DWLNR/L	A62	930-BBxx-HD	O57
345..Cx	J2	570-DVUNR/L	A62	930-BBxx-P	O57
345..Qxx	J3	570-DVUNR/L..X	A62	930-BBxx-S	O57
357..Qxx	J9	570-DVUNR/L-80..X	A63	930-Bxx-HD	O87
360..Qxx	J11	570-SCLCR/L	A114	930-Bxx-P	O87
390.140	O73	570-SCLPR/L	A122	930-Bxx-S	O87
390.272	O73	570-SDUCR/L	A114	930-Cx-HD	O27
390.410	O46	570-SDUCR/L..X	A114	930-Cx-P	O28
390.58	O86	570-SDUCR/L-80	A115	930-Cx-S	O27
391.68	M44-M45	570-SDUPR/L	A122	930-HAxx-HD	O47
392.140277	O72	570-SDUPR/L..X	A122	930-HAxx-P	O47
392.272277	O72	570-SDXCR/L	A114	930-HAxx-S	O47
392.410..ASHR/L45	G30	570-SDXPR/L	A122	930-IBxx-HD	O53
392.41005	O36, O38	570-STFCR/L	A114	930-IBxx-P	O53
392.41005C	O39	570-STFPR/L	A122	930-IBxx-S	O53
392.41005CD	O41	570-SVLBR/L	A114	930-lxx-HD	O74
392.41014	O49	570-SVLBR/L-80	A115	930-lxx-P	O74
392.41020	O43	570-SWLPR/L	A122	930-lxx-S	O74
392.41027	O44	570-SVPBR/L	A114	930-VBxx-HD	O63
392.410277	O45	570-SVQCR/L	A122	930-VBxx-P	O63
392.41037	M54	570-SVUCR/L	A122	930-VBxx-S	O63
392.410XL	M55	570-SVUCR/L..X	A122	930-Vxx-HD	O99
392.419..APBR/L..HP	G32	570-xxNG	G38	930-Vxx-P	O99
392.419..ASHA	G29	570-xxR/L123..B	B23	930-Vxx-S	O99
392.419..ASHR/L	G29	570-xxR/L123..B	B22	970-Bxx	O88
392.419..ASHR/L..HP	G28	570-xxR/L123T/U..B	B40	970-Cx	O29
392.45520	O82	570-xxR/L151.3	B46,B49	970-Cyxx	O106
392.54005C	O60	570-xxR/LF	G38	970-HAxx	O48
392.54014	O52	570-xxR/LSMAL	B43	970-lxx	O75
392.54023	O51	600..Axx	J31	970-WExx	O108
392.55277	O85	600..Qxx	J31	970-Vxx	O100
392.55505C	O55	690..Cx	J62		
392.55514	O58	690..HAxx	J63	A	
392.55523	O56, O61	690..Qxx	J63	A..DCLNR/L	A54-A55
392.55805C	O55	820..CC-Cx	M2	A..DDLNR/L	A54-A55
392.55823	O61	820..CN (XL)	M10	A..DSKNR/L	A54-A55
392.58277	O85	820..CN (XL-EXT)	M11	A..DTFNR/L	A54-A55
392.64..XL	M55	820..CN-Cx	M8	A..DWLNR/L	A54-A55
392.ER327	O111	820..RC-Cx	M9	A..DVUNR/L	A55
392.R8.05	O109	820..SC-Cx	M4	A..MWLNR/L	A59
392.T..SL70RF	G35	820..SN (XL)	M10	A..PCLNR/L	A56
392.T..SL70RG	G35	820..SN (XL-EXT)	M11	A..PCLNR/L..HP	A52-A53
392.T..SL70RX	G35	820..SN-Cx	M8	A..PDUNR/L	A56
392.T..SL-RF	G34	820..SP (XL)	M10	A..PDUNR/L..HP	A52-A53
392.T..SL-RG	G34	820..SP (XL-EXT)	M11	A..PSKNR/L	A56
392.T..SL-RX	G34	820..SP-Cx	M8	A..PSKNR/L..HP	A52-A53
392.T63-131	G31	820..TC (XL)	M10	A..PTFNR/L	A56
392.T63-2C	G33	820..TC (XL-EXT)	M11	A..PTFNR/L..HP	A52-A53
393.14	O107	820..TC-Cx	M9	A..PWLNR/L..HP	A53
416.1-806	O105	820L..CN	M12	A..PWLNR/L..HP	A52
419..Axx	J14	820L..TC	M12	A..SCLCR/L	A105, A108
419..Cx	J14	821..CC-Cx	M5	A..SCLCR/L..HP	A103-A104
419..Qxx	J15	821..RC-Cx	M6	A..SCLPR/L	A117-A118
490..Axx	J42	821..SC-Cx	M6	A..SDQCR/L	A105, A108
490..Bxx	J43	821..TC-Cx	M5	A..SDQCR/L..HP	A103-A104
490..Cx	J39	821D..CC-Cx	M7	A..SDUCR/L	A105, A108
490..EHxx	J47	821D..TC-Cx	M7	A..SDUCR/L..HP	A103-A104
490..HAxx	J43	825..SL (XL)	M26	A..SDUPR/L	A117-A118
490..Qxx	J45	825..SL (XL-EXT)	M27	A..SDXCR/L	A105, A108
495..Axx	J98	825..SL-Cx	M24	A..SDXPR/L	A117-A118
495..Cx	J97	825..SL-Cx (XL)	M25	A..SRDDN	A106, A108
495..EHxx	J97	825..TC (XL)	M22	A..SRXDR/L	A106, A108
570	G57	825..TC (XL-EXT)	M23	A..SSKCR/L	A106
570..40R	G60	825..TC-Axx	M13	A..STFCR/L	A106, A109
570..580	G65	825..TC-Cx	M14	A..STFCR/L..HP	A103-A104
570..-M	G63	825..TC-Cx (XL)	M17	A..STFPR/L	A117-A118

Oznaczenie	Strona	Oznaczenie	Strona	Oznaczenie	Strona
A..STUCR/L-GR	A106	AA2B05	O91	Cx-391.37A	M54
A..SWLPR/L	A117-A118	AA2B20	O95	Cx-391.68A	M29
A..SVPBR/L	A109	AA3B05	O91	Cx-391.69A	M29
A..SVPBR/L..HP	A103-A104	AA3B10	O93	Cx-391.XL	M55
A..SVQBR/L	A107, A109	AA3B14	O101	Cx-4-SL..AX	G9
A..SVQBR/L..HP	A103-A104	AA3B20	O94	Cx-570..NG	G5
A..SVQCR/L	A117-A118	AA3B27	O96	Cx-570..R/LF	G5
A..SVUBR/L	A107, A109	ABB-TNI-CDI80	F27	Cx-570..R/LG	G6, G7
A..SVUBR/L..HP	A103-A104	APBA-R/L-VDI..HP	F8	Cx-570..R/LX	G6
A..SVUCR/L	A117-A118	APB-TNE-BT	F31	Cx-570-2C	G2
A1B05	O67	APB-TNE-CDI80	F26	Cx-570-2C..R/L	G4
A1B08	O68	APB-TNE-MS	F47	Cx-570-3C	G3
A1B14	O76	APB-TNE-MZ	F40	Cx-570-3C (QC)	G15
A1B20	O70	APB-TNE-OK	F55	Cx-570-4C	G13
A1B27	O71	ASHA-R/L-VDI..HP	F7	Cx-A390.00	O103
A1F05	O66	ASHR/L-VDI..HP	F6	Cx-A390.44	O90
A1X20	O69	ASH-TNE-CDI80	F25	Cx-A390.45	O90
A205	O79	Axx-R825A	M30	Cx-A390.54	O59
A208	O80			Cx-A390B.45	O90
A214	O89	B		Cx-A391.05	O8-O10
A227	O84	BA-R/LGC	F9	Cx-A391.05C	O14-O15
A260	P2	BP	B50	Cx-A391.05CD	O18
A2B05	O79			Cx-A391.10	O19
A2B08	O80	C		Cx-A391.19	O31
A2B14	O89	C10-R/LC2095	F20	Cx-A391.20	O21
A2B20	O83	CCBNR/L...-4	A66	Cx-A391.23	O24
A2B27	O84	CCLNR/L...-4	A66-A67	Cx-APBA	G25
A2F05	O78	CCRNRL/L...-4	A67	Cx-APBA..HP	G24
A2X20	O81	CDJNR/L...-4	A66-A67	Cx-APBR/L	G26
A327..B	O104	CDNN...-4	A66	Cx-APBR/L..HP	G24
A328..-13M	J95	CDNNR/L...-4	A66	Cx-ASHA	G18
A329..Rxx	J96	CKJNR/L	A70	Cx-ASHA..HP	G16
A329..Txx	J96	CRDCN	A69	Cx-ASHR/L	G17
A345..Jxx	J5	CRDCR/L	A69	Cx-ASHR/L..HP	G16
A345..Mxx	J4	CRDNN..ID	A68	Cx-ASHR/L3	G20
A345..Rxx	J4	CRSNR/L	A68	Cx-ASHR/L45	G19
A34-R825	M47	CSBNR/L...-4	A66	Cx-ASHS	G17
A34-R826	M47	CSDNN...-4	A66-A67	Cx-CCLNR/L...-4	A64
A357..Jxx	J10	CSKNR/L...-4	A66-A67	Cx-CCRNRL/L...-4	A64
A357..Rxx	J10	CSRNR/L...-4	A66-A67	Cx-CDJNR/L...-4	A64
A35-RXLS24	M38	CSSNR/L...-4	A66-A67	Cx-CRDCN	A65
A360..Jxx	J12	CTGNR/L...-4	A66-A67	Cx-CRSNR/L	A65
A360..Rxx	J13	Cx-131	G21, G22	Cx-CSDNN...-4	A64
A390.45	O98	Cx-151.2	G27	Cx-CSKNR/L...-4	A64
A392.41005	O37-O38	Cx-266R/LFA	C1	Cx-CSSNR/L...-4	A64
A392.41005C	O40	Cx-266R/LFAZ	C1	Cx-CSSNR/L...-4	A64
A392.41005CD	O42	Cx-266R/LFG	C2	Cx-CTGNR/L...-4	A64
A392.41020	O43	Cx-266R/LFGZ	C2	Cx-CXS	G23
A392.45277	O97	Cx-266R/LKF	C8	Cx-CDKNR/L	A4
A392.54505C	O60	Cx-266RS..HP	C1	Cx-DCLNR/L	A4, A46
A392.54514	O64	Cx-390.00	O102	Cx-DCLNR/L...-2	A9
A392.54523	O62	Cx-390.140	O65	Cx-DCMNN	A4
A392.64.XL	M55	Cx-390.34705	O110	Cx-DCRNR/L	A4
A392.R8.05	O109	Cx-390.410	O33	Cx-DCRNR/L...-2	A9
A393.14	O107	Cx-390.410..HD	O34	Cx-DDHNR/L	A4
A3B27	O96	Cx-390.419	O34	Cx-DDJNR/L	A4
A40-NXLA35	M36	Cx-390.540	O50	Cx-DDJNR/L...-2	A9
A40-R822XLS17	M37	Cx-390.55	O77	Cx-DDMNL	A5
A40-RXLS24	M36	Cx-390.555	O54	Cx-DDNNN	A4-A5
A419..Cx	J14	Cx-390.562	O54	Cx-DDUNR/L	A5, A46
A419..Oxx	J14	Cx-390.58	O77	Cx-DNE80	F28
A419..Rxx	J15	Cx-390.605	O77	Cx-DNE-BT	F32
A490..Cx	J41	Cx-390.612	O35	Cx-DNE-GM	F35
A490..Ehxx	J47	Cx-390B.140	O65	Cx-DNE-MS	F48
A490..Jxx	J44	Cx-390B.540	O50	Cx-DNE-MZ	F41
A490..Mxx	J43	Cx-390B.55	O77	Cx-DNE-MZ..V/X	F43
A490..Oxx	J42	Cx-390B.555	O54	Cx-DNE-MZ-F	F42
A490..Rxx	J46	Cx-390B.558	O54	Cx-DNE-NA	F52
A495..Mxx	J98	Cx-390B.58	O77	Cx-DNE-OK	F56
A570-2C	G41	Cx-391.01	O2	Cx-DNI80	F29
A570-2C..CR	G42	Cx-391.01-V	O25	Cx-DNI-BT	F32
A570-3C	G44	Cx-391.02	O3	Cx-DNI-GM	F35
A570-3C	G47	Cx-391.02..R/L	O4	Cx-DNI-MS	F49
A570-3C (QC)	G47	Cx-391.02CCH	O5	Cx-DNI-MZ	F41
A570-3C..CR	G43	Cx-391.05	O6-O8	Cx-DNI-MZ..V/X	F43
A570-4C	G45	Cx-391.05C	O11-O13	Cx-DNI-MZ-F	F42
A690..Cx	J62	Cx-391.05CD	O17	Cx-DNI-NA	F52
A690..HAxx	J63	Cx-391.06	O16	Cx-DNI-OK	F56
A690..Rxx	J63	Cx-391.10	O19	Cx-DRSNR/L	A6
A880-D..Cx	K13	Cx-391.14	O32	Cx-DSDNN	A6
A880-D..LXxx	K24	Cx-391.19	O30	Cx-DSDNN..-2	A9
A880-D..Pxx	K27	Cx-391.20	O20	Cx-DSKNR/L	A6
A881-D..LXxx	K39	Cx-391.23	O24	Cx-DSKNR/L...-2	A9
A881-D..Pxx	K40	Cx-391.27	O22	Cx-DSRNR/L	A6
AA205	O91	Cx-391.277	O23	Cx-DSRNR/L...-2	A9
AA220	O95	Cx-391.327	O26	Cx-DSSNR/L	A6

Oznaczenie	Strona	Oznaczenie	Strona	Oznaczenie	Strona
Cx-DSSNR/L...-2	A9	Cx-SL3C...-2	G14	DTTNR/L	A24, A28
Cx-DTFNR/L	A7, A46	Cx-SL3C..CR	G12	DVJNR/L	A24, A28
Cx-DTGNR/L	A7	Cx-SL70	G10	DWLNR/L	A24, A28
Cx-DTGNR/L...-2	A9	Cx-SRDCN	A78	DVPNR/L	A24
Cx-DTJNR/L	A7	Cx-SRDCN..HP	A76	DVTNR/L	A28
Cx-DTTNR/L	A7	Cx-SRDCN..HPA	A75	DVVNN	A24, A28
Cx-DVJNR/L	A8	Cx-SRSCR/L	A78	E	
Cx-DWLNR/L	A8, A46	Cx-SRSCR/L..HP	A76	E..SCLCR/L	A110
Cx-DVMNL	A8	Cx-SRSCR/L..HPA	A75	E..SCLPR/L	A119-A120
Cx-DVVNN	A8	Cx-SSDBN	A79	E..SDUCR/L	A110-A111
Cx-MTJNR/L	A15	Cx-SSDCN	A79	E..SDUPR/L	A119-A120
Cx-MVJNR/L	A14	Cx-SSKCR	A101	E..STFCR/L	A110-A111
Cx-MWLNR/L	A15, A50	Cx-SSRBR/L	A79	E..STFPR/L	A119-A120
Cx-MVUNR/L	A51	Cx-SSRBR/L..HP	A79	E..STUCR/L	A110
Cx-NC2000	F14	Cx-SSTBR/L	A79	E..SWLPR/L	A119-A120
Cx-NC2000..A	F15	Cx-STFCR/L	A101	E..SVQCR/L	A119
Cx-NC3000	F16	Cx-STFCR/L..HP	A100	EHxx-R824XS	M52
Cx-NC3000-Vxx	F4	Cx-STGCR/L	A79	EHxx-R825..AA	M30
Cx-NC5010	F21	Cx-STJCR/L	A79	F	
Cx-PCLNR/L	A10, A47	Cx-SVHBR/L	A80	F..SDUCR/L	A112
Cx-PCLNR/L..HP	A2, A44	Cx-SVHBR/L..HPA	A75	F..SDUPR/L	A121
Cx-PCMNN..HP	A2	Cx-SVJBR/L	A80	F..STFCR/L	A112
Cx-PCRNR/L	A10	Cx-SVJBR/L..HP	A76	F..STFPR/L	A121
Cx-PCRNR/L..HP	A2	Cx-SVJBR/L..HPA	A75	H	
Cx-PDJNR/L	A10	Cx-SVMBL	A80	HAXX-R825..AA	M32
Cx-PDJNR/L..HP	A2	Cx-SVMBR/L..HP	A76	L	
Cx-PDMNR/L..HP	A3	Cx-SVQBR/L	A102	L190.1..T/W	A43
Cx-PDUNR/L	A48	Cx-SVQBR/L..HP	A100	M	
Cx-PDUNR/L..HP	A3, A44	Cx-SVUBR/L..HP	A76	M..Cx-390	J101
Cx-PLRNR/L	A13	Cx-SVVBN	A80	MB-A	G55
Cx-PLTNR/L	A13	Cx-SVVBN..HPA	A75	MB-A..HP	G54
Cx-PRDCN	A11	Cx-TB-CNxxCNxx	D3	MB-A..R	G48
Cx-PRSCR/L	A11	Cx-T-DCLxxDCLxx	D2	MB-E	G55
Cx-PSDNN	A12	Cx-T-DCMxxDDMxx	D2	MB-E..R	G48
Cx-PSDNN..HP	A3	Cx-TR/LE-BT	F30	MBG..R/L	G39
Cx-PSKNR/L	A12, A48	Cx-TR/LE-DO	F33	MSSNR/L	A37
Cx-PSKNR/L..HP	A3, A45	Cx-TR/LE-GM	F34	MTENN	A37
Cx-PSRNR/L	A11	Cx-TR/LE-MA	F50	MTGNR/L	A37
Cx-PSRNR/L..HP	A3	Cx-TR/LE-MS	F44	MTJNR/L	A37
Cx-PSSNR/L	A11	Cx-TR/LE-MZ	F36-F37	MWLNR/L	A38-A39
Cx-PSSNR/L..HP	A3	Cx-TR/LE-MZ..V/X	F39	MVTNR/L	A40
Cx-PTFNR/L	A48	Cx-TR/LE-NA	F51	N	
Cx-PTFNR/L..HP	A45	Cx-TR/LE-OK	F53	N123..A2	B3
Cx-PTFNR/L..W	A49	Cx-TR/LI-BT	F30	N331..32..Sxx	J76
Cx-PTGNR/L	A12	Cx-TR/LI-DO	F33	N331..32..Sxx..Q	J79
Cx-PWLNR/L..HP	A45	Cx-TR/LI-GM	F34	N331..32..Txx	J77
Cx-R/L166.0KF	C12	Cx-TR/LI-MA	F50	N331..32..Txx..Q	J79
Cx-R/LC	F5	Cx-TR/LI-MS	F45, F46	N331..35..Sxx	J86
Cx-R/LC2080	F13	Cx-TR/LI-MZ	F36, F38	N331..52..Sxx	J84
Cx-R/LC2085	F11-F12	Cx-TR/LI-MZ..V/X	F39	NF123..B	B13
Cx-R/LC2090	F18	Cx-TR/LI-NA	F51	NF123..BM	B20
Cx-R/LC2095	F19	Cx-TR/LI-OK	F54	P	
Cx-R/LC20x0 (A)	F3	D		PCBNR/L	A31
Cx-R/LC20x0 (S)	F2	DCBNR/L	A21	PCFNR/L..CA	E2
Cx-R/LC20x5	F17	DCBNR/L...-2	A29	PCGNR/L..CA	E2
Cx-R/LCE80	F22-F23	DCFNR/L	A25	PCLNR/L	A31
Cx-R/LCI80	F24	DCGNR/L	A25	PCLNR/L..CA	E2
Cx-R/L-Cx-R/L	G1	DCKNR/L	A21, A25	PCLNR/L..HP	A17, A19
Cx-R/LF123..B	B2	DCLNR/L	A21, A25	PDJNR/L	A31
Cx-R/LF123..C..E	B1	DCLNR/L...-2	A29-A30	PDJNR/L..HP	A17, A19
Cx-R/LF123T/U	B36	DCRNR/L	A25	PLRNR/L	A41
Cx-R166.0KFZ	C12	DCRNR/L..-2	A30	PLTNR/L	A41
Cx-R82.XLS17	M33	DDHNR/L	A21	PRDCN	A32
Cx-R820..AA	M28	DDJNR/L	A21, A25	PRGCR/L	A32
Cx-R822XLS17	M33	DDJNR/L...-2	A29-A30	PSBNR/L	A33
Cx-R824XS	M52	DDNNN	A22	PSDNN	A33
Cx-R825..A..A	M31	DDNNN..-2	A29	PSKNR/L	A33
Cx-R825..F	M31	DDNNR/L...-2	A29	PSRNR/L	A33
Cx-R825..LA	M34	DDPNN	A26	PSRNR/L..CA	E3
Cx-R825S20	M35	DDQNR/L	A26	PSSNR/L	A34
Cx-R825XLS17-L	M34	DRSNR/L	A22, A26	PSSNR/L..CA	E3
CXS..FN	G36	DSBNR/L	A22	PSSNR/L..HP	A17, A19
CXS..R/L	G37	DSDNN	A22, A26	PTDNR/L	A34
CXS..TC	M51	DSDNN..-2	A29-A30	PTFNR/L	A34
CXS-Axx	G49-G52	DSKNR/L	A23, A26	PTFNR/L..CA	E4
Cx-SCLCR/L	A77, A101	DSKNR/L...-2	A29-A30	PTGNR/L	A35-A36
Cx-SCLCR/L..HP	A100	DSKNR/L..-2	A29-A30	PTGNR/L..CA	E4
Cx-SCLCR/L..HPA	A75	DSRNR/L	A26		
Cx-SCMCN	A77	DSRNR/L...-2	A29-A30		
Cx-SDJCR/L	A77	DSSNR/L	A23, A27		
Cx-SDJCR/L..HPA	A75	DSSNR/L...-2	A29-A30		
Cx-SDNCN	A77	DTFNR/L	A23, A27		
Cx-SDUCR/L	A101	DTGNR/L	A23, A27		
Cx-SDUCR/L..HP	A100	DTJNR/L	A23, A27		
Cx-SL..R/LF	G8	DTRNR/L	A27		
Cx-SL-2C	G11				

Oznaczenie	Strona	Oznaczenie	Strona	Oznaczenie	Strona
PTGNR/L..HP	A20	R200..Axx	J27	RA300..Mxx	J26
PTGNR/L..HP	A18	R200..Qxx	J28	RA300..Oxx	J22
PTSNR/L..CA	E4	R210..Axx	J17	RA300..Rxx	J25
PTTNR/L	A35	R210..Cx	J16	RA300..Txx	J23
PTTNR/L..CA	E4	R210..Qxx	J18	RA365..Cx	J32
PTWNR/L..CA	E4	R210..Txx	J18	RA365..Jxx	J33-J34
PVJNR/L..HP	A18, A20	R215..Cx	J71	RA365..Rxx	J33
PWLNR/L..HP	A18, A20	R216..Axx	J90	RA390..Cx	J52
		R216..Bxx	J91	RA390..EHxx	J53
		R216..Cx	J89	RA390..Jxx	J59
		R216..EHxx	J89	RA390..Mxx	J55, J61
		R216..Mxx	J91	RA390..Oxx	J54
		R216..Txx	J90	RA390..Rxx	J57-J58
		R216F	J92	RA390..Txx	J60
		R245..Axx	J6	RA590..Jxx	J65
		R245..Qxx	J6	RA590..Rxx	J65
		R300..Axx	J22	RA790..Cx	J66
		R300..Bxx	J26	RA790..HAxx	J67
		R300..Cx	J19	RA790..Mxx	J68
		R300..EHxx	J21	RA790..Oxx	J67
		R300..Qxx	J24	RA790..Rxx	J68
		R300..Txx	J23		
		R331.32..Axx	J72	S	
		R331.32..Mxx	J75	S..CCLNR/L	A72
		R331.32..Qxx	J73	S..CKUNR/L	A74
		R331.32..Qxx..Q	J78	S..CRSNR/L	A73
		R331.32..Rxx	J74	S..CRSPR/L	A73
		R331.32..Rxx..Q	J78	S..MWLNR/L	A59
		R331.35..Axx	J85	S..MVUNR/L	A60
		R331.35..Mxx	J85	S..PTFNR/L..W	A58
		R331.52..Axx	J80	S..PWLNR/L	A57
		R331.52..Mxx	J80	SCACR/L	A88, A94
		R331.52..Qxx	J83	SCFCR/L..CA	E5
		R331.52..Rxx	J81	SCLCR/L	A88, A94
		R365..Cx	J32	SCLCR/L (A)	A93, A99
		R365..Qxx	J33	SCLCR/L..CX	E11
		R390..Axx	J54-J55	SCLCR/L..HP	A86-A87
		R390..Bxx	J61	SDACR/L	A89, A95
		R390..Cx	J48, J51	SDJCR/L	A89, A95
		R390..CxT	J50	SDJCR/L..HP	A86-A87
		R390..EHxx	J53	SDNCR/L	A89
		R390..Qxx	J56, J58	SDPCN	A95
		R390..Txx	J60	SL..NF	G53
		R390D..Axx	J50	SL..QC	G58
		R390D..Cx	J50	SL-266R/LFG	C7
		R416.22..Lxx	K41	SL-266R/LKF	C11
		R416.7	K42	SL-3C	G44
		R429U-A..TC	M53	SL-3C..CR	G43
		R429U-E..TC	M53	SL70..RF/G	G61
		R466.39KF	E14	SL70A-SRDRCR/L..HP	A116
		R566.39KF	C16	SL70-CRDRCR/L	A71
		R590..Cx	J64	SL70-CRSCR/L	A71
		R590..HAxx	J64	SL70-R/L123..HP	B21
		R590..Qxx	J65	SL70-R/LG123..C	B27
		R790..Axx	J67	SL70-SRDRCR/L..HP	A116
		R790..Cx	J66	SL-PCLNR/L..HP	A61
		R790..HAxx	J67	SL-PDJNR/L..HP	A42
		R790..Qxx	J68	SL-PDUNR/L..P	A61
		R820..DCFN	M43	SL-PSRNR/L..HP	A42
		R820..DCLN	M43	SL-PSSNR/L..HP	A42
		R820..DSYN	M43	SL-PTFNR/L..HP	A61
		R820..SCFC	M39	SL-QD-R/LG..C	B35
		R820..SCKC	M40	SL-SCLCR..QC	A115
		R820..SCLC	M41	SL-SCLCR/L..HP	A113
		R820..SSYC	M42	SL-SDUCR..QC	A115
		R825..STUC	M50	SL-SDUCR/L..HP	A113
		RA200..Jxx	J29	SL-SDXCR..QC	A115
		RA200..MNxx	J29	SL-SDXCR/L..HP	A113
		RA200..Rxx	J30	SL-STFCR/L..HP	A113
		RA210..Cx	J16	SL-SVLBR..QC	A115
		RA210..Jxx	J18	SL-SVLBR/L..HP	A113
		RA210..Mxx	J17	SL-SVPBR/L..HP	A113
		RA210..Oxx	J17	SMALR/L	B43
		RA210..Rxx	J18	SRACR/L	A96
		RA215..Cx	J71	SRDCN	A90, A96
		RA216..Cx	J89	SRDCR/L	A90
		RA216..EHxx	J89	SRGCR/L	A96
		RA216..Mxx	J91	SRSCR/L	A90, A96
		RA216..Oxx	J90	SRSCR/L..CA	E5
		RA216..Txx	J90	SSBCR/L	A90
		RA216F	J93	SSDBN	A93, A99
		RA245..Jxx	J8	SSDCN	A90, A96
		RA245..MNxx	J7	SSDCN (A)	A93, A99
		RA245..Rxx	J7	SSDCN..HP	A87
		RA300..Cx	J20	SSDCR/L	A90, A96
		RA300..EHxx	J21	SSDCR/L..HP	A86-A87
Q					
QD..C..A	B30				
QD..C..D	B30				
QD-N..A	B29				
QD-N..C..A	B28				
QD-N..C..D	B28				
QD-N..D	B29				
QD-R/LF..A	B33				
QD-R/LF..C..A	B34				
QD-R/LF..C..D	B34				
QD-R/LF..S	B33				
QS-266RFA	C4				
QS-266RFA..HP	C3				
QS-PTGNR	A16				
QS-QD-R/LF..C..D	B31				
QS-QD-R/LF..C..S	B32				
QS-R/LF123..B	B6				
QS-R/LF123..C..E	B5				
QS-R/LF123..C..E..B	B7				
QS-R/LF123..C..F	B5				
QS-R/LF123..HP	B4				
QS-R/LF123T/U	B38				
QS-R/LF123T/U..HP	B37				
QS-SCACR	A83, A85				
QS-SCLCR	A83, A85				
QS-SCLCR..HP	A81-A82				
QS-SDJCR	A83, A85				
QS-SDJCR..HP	A81-A82				
QS-SDNCR	A83				
QS-SDPCN	A85				
QS-SMALR/L	B42				
QS-SMALR/L..HP	B41				
QS-STJCR	A84				
QS-STJCR..HP	A81-A82				
QS-SVABR/L	A84-A85				
QS-SVJBR/L	A84				
QS-SVJCR/L..HP	A81-A82				
QS-SVVBN	A84-A85				
R					
R/L140.0	E12				
R/L141.0	E12				
R/L142.0	E12				
R/L148C	M56				
R/L148D	M57				
R/L166.0KF	C13				
R/L170.5	A70				
R/L175.32	E15				
R/L175.32-50	G40				
R/L175.33	G40				
R/L177.32	E15				
R/L260.3	J35-J36				
R/L260.8	J37-J38				
R/L262.4	J69-J70				
R/L331.52..Sxx	J82				
R/L331.52..Txx	J82				
R/L365	J34				
R/L430.26	K43				
R/L566.0KFC	C14				
R/LA365	J34				
R/LAF151.37	B47				
R/LAG123..B	B25				
R/LAG151.32	B48				
R/LAX123..B	B26				
R/LF123..B	B9, B11				
R/LF123..B..B	B16, B18				
R/LF123..B1	B3				
R/LF123..C	B14				
R/LF123..C..E	B8				
R/LF123T/U	B39				
R/LF151.37..B	B44-B45				
R/LG123..B	B15				
R/LG123..C	B14				
R/LG151.37..B	B44-B45				
R/LX123..B	B20				
R154.0KF	B52				
R166.39FG	C15				

INFORMACJE OGÓLNE

Indeks

Oznaczenie	Strona	Oznaczenie	Strona	Oznaczenie	Strona
SSKCR/L	A90				
SSKCR/L..CA	E6				
SSRBR/L	A93, A99				
SSRBR/L..CX	E11				
SSRCR/L	A93, A99				
SSRCR/L..CX	E11				
SSSCR/L..CA	E6				
SSTBR/L	A93, A99				
SSTCR/L	A93, A99				
STDCR/L	A91, A97				
STFCR/L	A91, A97				
STFCR/L..CA	E7				
STGCR/L	A91, A97				
STGCR/L..CA	E8				
STJCR/L	A91, A97				
STSCR/L..CA	E9				
STTCR/L	A91, A97				
STTCR/L..CA	E10				
STWCR/L..CA	E10				
SVABR/L	A92, A97				
SVHBR/L	A92, A97				
SVHCR/L	A92				
SVJBR/L	A92				
SVJBR/L	A98				
SVJBR/L..HP	A86-A87				
SVVBN	A92, A98				
Sxx-R820XL	M46-M49				
Sxx-R825SL	M47				
Sxx-R825XL	M46				
T					
TR-Cx-D13JCR/L	A123				
TR-Cx-D13NCN	A123				
TR-Cx-V13JBR/L	A123				
TR-Cx-V13MBL	A123				
TR-Cx-V13VBN	A123				
TR-D13JCR/L	A124-A125				
TR-D13NCN	A124-A125				
TR-SL-D13JCR/L..HP	A126				
TR-SL-D13UCR/L	A128				
TR-SL-D13UCR/L..HP	A127				
TR-SL-D13XCR..HP	A127				
TR-SL-D13XCR/L	A128				
TR-SL-V13JBR/L..HP	A126				
TR-SL-V13LBR/L	A128				
TR-SL-V13LBR/L..HP	A127				
TR-SL-V13PBR/L	A128				
TR-V13JBR/L	A124-A125				
TR-V13VBN	A124-A125				
W					
WTENN	A39				
WTFNR/L	A39				
WTGNR/L	A39				
WTJNR/L	A39				